

PARÂMETROS DE DIMENSIONAMENTO PARA BIODIGESTORES BATELADA OPERADOS COM DEJETOS DE VACAS LEITEIRAS COM E SEM USO DE INÓCULO

CRISTIANE DE A. N. XAVIER¹, JORGE DE LUCAS JÚNIOR²

RESUMO: Objetivou-se avaliar a adição de inóculo na biodigestão anaeróbia de dejetos de vacas leiteiras reciclados em biodigestores bateladas pela quantidade de biogás produzida, pela redução dos sólidos voláteis e pelos potenciais de produção de biogás para obtenção de parâmetros de dimensionamento. Foram utilizados 12 biodigestores bateladas de campo de 60 L, cujos substratos continham dejetos de vacas leiteiras, água e quatro adições de inóculo (0; 20; 30 e 40% v/v). Adotaram-se tempos médios de retenção hidráulica de 75 e 150 dias para os tratamentos contendo inóculo e sem inóculo, respectivamente, nos períodos intermediário, chuvoso e seco do ano. Maiores produções de biogás ocorreram com maiores temperaturas médias do ar. Maiores potenciais de produção de biogás foram obtidas com uso de 40% de inóculo, de 0,07 m³ de biogás por kg de dejetos, com a utilização rápida do biogás, a partir de quatro dias. Tempos de retenção hidráulica de 45 dias podem ser adotados, o que reduz o volume do biodigestor e custos de implantação.

PALAVRAS-CHAVE: período chuvoso, período seco, potenciais, produção de biogás, redução.

PARAMETERS TO DESIGN BATCH DIGESTERS RUNNING WITH DAIRY COW MANURE WITH AND WITHOUT INOCULUM

ABSTRACT: The aim of this work was to evaluate the inoculum addition on the anaerobic digestion of dairy cattle manure recycled in batch digesters by biogas yield, volatile solids reduction and biogas potential production to obtain design parameters. Twelve field batch digesters (60 L each) filled with dairy cattle manure, water and four different inoculum additions (0, 20, 30 and 40%, v/v) were used. Average times of hydraulic retention of 75 and 150 days were adopted for treatments with and without inoculum, respectively, during three periods of the year (intermediary, rainy and dry). The greatest daily biogas yields occurred in higher room temperatures (rainy period). Higher biogas potential production was obtained by using 40% of inoculum, 0.07 m³ kg⁻¹ manure, with rapid use of biogas from the four days. Times of hydraulic retention of 45 days may be adopted, which reduces the volume of the digester and the implementation costs.

KEYWORDS: rainy period, dry period, potential, biogas production, reductions.

INTRODUÇÃO

Resíduos da produção animal, como os dejetos (fezes, urina, restos de “cama” e de alimentos), representam grande quantidade de biomassa, e sua reciclagem é importante por aspectos econômicos e ambientais. Um dos processos de conversão energética da biomassa é a biodigestão anaeróbia que é um processo natural de fermentação no qual microrganismos anaeróbios produzem o biogás, utilizável como fonte de energia diretamente em queimadores ou motores geradores. Para a obtenção e armazenamento do biogás, utilizam-se os biodigestores que amenizam os odores dos dejetos, diminuem a proliferação de insetos e roedores, e auxiliam no aspecto higiênico de sistemas de produção animal. A biodigestão anaeróbia pode processar-se lentamente, e tempos de retenção hidráulica (TRH) muito longos podem ser necessários, conduzindo a grandes volumes dos

¹ Profa. Assistente I, Faculdade de Tecnologia de Jaboticabal, Centro Paula Souza, Via de Acesso Prof. Paulo Donato Castellane, s/n, Jaboticabal - SP, crisanx@yahoo.com.br

² Prof. Titular, Departamento de Engenharia Rural, Faculdade de Ciências Agrárias e Veterinárias, UNESP, Jaboticabal - SP, jlucas@fcav.unesp.br.

Recebido pelo Conselho Editorial em: 12-8-2008

Aprovado pelo Conselho Editorial em: 12-2-2010

biodigestores e a altos custos do sistema (YADVIKA et al., 2004). O uso de dispositivos para agitação e/ou aquecimento do substrato pode aumentar a produção de biogás por massa de dejetos, reduzindo o volume dos biodigestores, porém estes dispositivos tornam os biodigestores mais caros, nem sempre viabilizando economicamente o empreendimento (ONG et al., 2000). A biodigestão apenas da fração líquida é outra alternativa. A redução da produção de biogás durante o inverno também apresenta sério problema na aplicação prática dessa tecnologia (KASHYAP et al., 2003), ocorrendo a necessidade de estudos que visem a aumentar a eficiência total do processo.

Estudos têm sido realizados com o objetivo de aumentar a produção de biogás por outros métodos. A adição de inóculo é um deles e consiste em utilizar parte do material que já passou pelo processo, capaz de fornecer ao novo substrato uma população adicional de microrganismos típicos da biodigestão anaeróbia.

Os biodigestores operados em batelada caracterizam-se por serem alimentados de uma só vez; são de construção mais simples em relação a outros biodigestores; podem ser recomendados para dejetos que contenham restos de palhas e areia, e podem ser úteis para a obtenção de parâmetros de dimensionamento. Objetivou-se avaliar a adição de inóculo em substratos de biodigestores bateladas operados com dejetos de vacas leiteiras, em diferentes períodos do ano, avaliando-se as quantidades e os potenciais para produção de biogás e as reduções nos teores de sólidos voláteis para obtenção de parâmetros de dimensionamento.

MATERIAL E MÉTODOS

O experimento foi conduzido na Faculdade de Ciências Agrárias e Veterinárias da Universidade Estadual Paulista, localizada em Jaboticabal - SP. O clima da região é subtropical úmido, seco no inverno e com chuvas no verão, com precipitação anual média de 1.424,6 mm e temperatura média anual de 22,2 °C, umidade relativa média anual de 70,8%, segundo os registros da Estação Agroclimatológica do Departamento de Ciências Exatas da referida Faculdade, no período de 1971 a 2000. Os estudos foram realizados no período de 2 de julho de 2002 a 25 de setembro de 2003, definindo-se três ciclos de biodigestão, em 12 biodigestores batelada de campo, instalados no Departamento de Engenharia Rural, os quais foram descritos por ORTOLANI et al. (1986) e cujo esquema é apresentado na Figura 1.

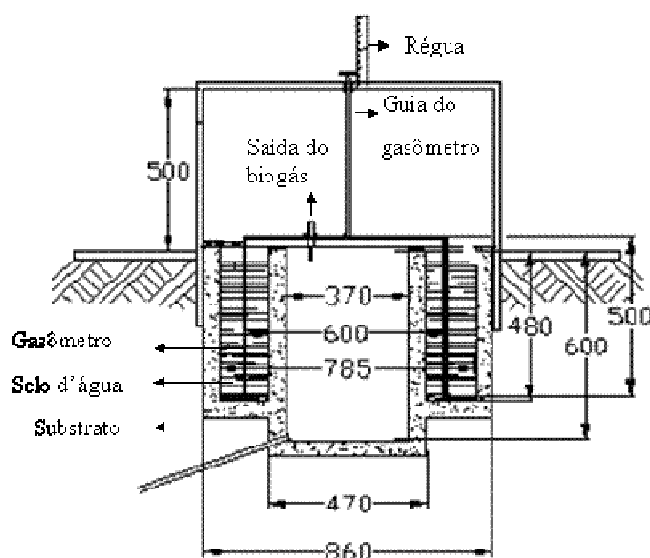


FIGURA 1. Esquema dos biodigestores batelada de campo, medidas em mm. Adaptado de ORTOLANI et al. (1986). **Field batch digesters schematic diagram (mm). Adapted from ORTOLANI et al. (1986).**

O primeiro ciclo ocorreu no período intermediário (inverno/primavera), e o inóculo utilizado foi obtido de um biodigestor indiano operado com dejetos de vacas leiteiras e cujo TRH era de 50 dias. A partir desse ciclo, o inóculo utilizado foi o material já fermentado no ciclo anterior, sendo um ciclo realizado durante o período chuvoso (verão) e outro no período seco (outono/inverno). Os tratamentos utilizados foram os substratos contendo 0; 20; 30 e 40% de inóculo. O TRH utilizado foi de 75 dias para os tratamentos que continham inóculo e de 150 dias para os tratamentos sem inóculo, de modo que foram realizados seis ciclos de fermentação para os tratamentos com inóculo e três ciclos de fermentação para o tratamento sem inóculo. Para cada ciclo, foram utilizados os mesmos biodigestores para os mesmos tratamentos (em triplicata). Na Tabela 1, estão apresentados os componentes dos substratos de cada tratamento.

TABELA 1. Adições de inóculo e componentes dos substratos. **Inoculum addition and substrate components.**

Inóculo (v/v)	0%	20%	30%	40%
Componentes				
Dejetos ¹	25	22	20	18
Inóculo	-	12	18	24
Água	35	26	22	18

¹Dejetos oriundos de manejo sólido

Os dejetos utilizados foram obtidos no setor de Bovinocultura de Leite do Departamento de Zootecnia e eram provenientes de vacas holandesas em lactação, mantidas em sistema de produção semi-intensivo e ordenhadas duas vezes por dia. Os dejetos eram sempre de um mesmo lote de coleta, a qual era feita sempre pela manhã, por meio de raspagem do piso das instalações (parcialmente cobertas, sem “cama” e com poucas sobras de alimentos), em que os animais permaneciam entre as ordenhas e recebiam alimentação no comedouro, sendo liberados para pastejo após a segunda ordenha. A alimentação incluía o fornecimento de um concentrado e silagem de milho o ano todo.

As análises de caracterização dos dejetos, dos inóculos e dos substratos dos biodigestores foram realizadas no Laboratório de Biomassa e Biodigestão Anaeróbia, pertencente ao Departamento de Engenharia Rural. Os teores de ST e de SV foram determinados segundo metodologia descrita pela AOAC (1995). Cinco latas de alumínio para ST e três cadinhos de porcelana para SV foram utilizados para cada amostra. O pH foi verificado nos inóculos, nos substratos e nos biofertilizantes dos biodigestores, utilizando-se de peagômetro digital.

As produções de biogás foram calculadas com base nos deslocamentos dos gasômetros medidos com régua. O número obtido na leitura foi multiplicado pela área da seção transversal interna dos gasômetros, igual a 0,2827 m². Após cada leitura, os gasômetros foram zerados, utilizando-se do registro de descarga do biogás. A correção do volume de biogás, para as condições de 1 atm e 20 °C, foi efetuada com base no trabalho de CAETANO (1985). Para a correção do volume de biogás, considerou-se a pressão atmosférica média do local igual a 9.641,77 mm de água e pressão conferida pelos gasômetros de 10,33 mm de água. A temperatura do biogás era verificada por ocasião da leitura da produção com o uso de um termômetro digital. Após cada leitura, o termômetro era colocado no local de liberação de gás, até que ocorresse a estabilização da temperatura e esta então era registrada. Foram realizados testes de queima do biogás proveniente dos biodigestores para detecção de presença ou não de metano em quantidade suficiente para manter a chama. Os testes foram realizados por meio de um bico de Bunsen, cuja mangueira era acoplada à saída de biogás. Se ao colocar fogo no bico de Bunsen a chama continuasse acesa, confirmava-se a queima. Após a detecção da mesma, o teste não mais era necessário, sendo efetuado, portanto, apenas no início do processo.

Os potenciais de produção de biogás foram calculados utilizando-se dos dados de produção total de biogás de cada biodigestor, em cada ciclo de fermentação, e as quantidades de dejetos, de

substrato, de ST e SV adicionados no biodigestor e dos SV reduzidos durante o processo. Os valores foram expressos em m³ de biogás por kg de dejetos, de substrato, de ST adicionados, de SV adicionados e de SV reduzidos.

Para as variáveis redução de SV, potenciais de produção de biogás e produção total de biogás, o delineamento experimental utilizado foi o de parcela subdividida, com três repetições. Para os dados de produção acumulada semanal de biogás dos tratamentos contendo inóculo, o delineamento experimental foi o de medidas repetidas no tempo, com três repetições, considerando as semanas e as correspondentes interações na subparcela. Realizou-se uma análise preliminar dos dados e, não havendo diferença significativa para o fator ciclo, o mesmo foi retirado. Os dados foram analisados pelo procedimento GLM do SAS (1990). Todos os dados foram analisados quanto às pressuposições de normalidade, homogeneidade de variâncias e ausência de *outliers*. Para todas as variáveis, a comparação de médias foi realizada por meio do teste de Tukey, com significância de 0,05. O gráfico da interação significativa entre inóculos e semanas foi realizado por meio do *software* MINITAB (1995).

RESULTADOS E DISCUSSÃO

Na Tabela 2, estão apresentadas algumas características dos inóculos utilizados segundo o tratamento e o período do ano em que foram obtidos.

TABELA 2. Teores médios de sólidos totais (ST) e voláteis (SV) e pH dos inóculos. **Inoculum total solids (TS), volatile solids (VS) and pH average contents.**

Inóculo (v/v) ¹	pH	ST (%)	SV ² (%)	SV ³ (%)
Período intermediário	7,72	4,20	77,58	3,26
Período chuvoso				
20%	7,49	8,83	85,24	7,53
30%	7,54	8,80	84,13	7,40
40%	7,36	6,45	74,05	4,78
Período seco				
20%	7,00	5,69	71,04	4,04
30%	7,26	5,20	71,84	3,74
40%	7,17	5,72	69,33	3,97

¹ volume de inóculo/volume de substrato. ² como percentagem dos ST. ³ como percentagem do inóculo *in natura*

Os baixos teores de ST e SV do primeiro inóculo (oriundo de biodigestor indiano) evidenciam a eficiência do modelo e a operação na remoção desses componentes. Quanto aos inóculos utilizados posteriormente, observou-se que, após vários ciclos de fermentação, os teores de ST e SV foram diminuindo, o que pode ter ocorrido pelo acúmulo de material já degradado dos ciclos anteriores e pela maior degradação dos substratos durante o período chuvoso. A reutilização contínua de inóculos de vários ciclos de fermentação implica a sua qualidade, e quanto maior sua inclusão junto ao novo substrato, menor volume do biodigestor será utilizado para a reciclagem de dejetos. Ressalta-se que a produção de biogás dos inóculos utilizados não foi quantificada sem o acréscimo de dejetos (branco), como metodologia utilizada por VEDRENNE et al. (2008) e CHAE et al. (2008), de forma que os potenciais de produção de biogás dos tratamentos representam aqueles alcançados pela soma de ambos, dejetos e inóculos. VEDRENNE et al. (2008) estudaram o efeito do inóculo na obtenção dos potenciais dos SVs adicionados, incluíram 10% de inóculo aos substratos e verificaram que a origem dos inóculos não teve efeito nessa variável, e que seu uso reduziu o tempo para alcançá-la. Os mesmos recomendaram que o inóculo deve ser obtido de vários biodigestores, o que garante biomassa ativa e diversificada de microrganismos.

EL-MASHAD et al. (2006) trataram dejetos de vacas com 16% de ST, a 40 e 50 °C, com diferentes modos de aplicação do inóculo: sem inóculo, com 10% de inóculo (v/v) no fundo do biodigestor e com 10% de inóculo (v/v) colocado diariamente com os dejetos até o abastecimento

completo do biodigestor batelada (sistema de acúmulo). Esses autores obtiveram maiores produções de biogás a 50 °C e verificaram que o inóculo distribuído uniformemente no substrato promoveu maiores taxas de hidrólise e de produção de metano do que o tratamento sem inóculo e do que aquele que recebeu inóculo no fundo do biodigestor.

Na Tabela 3, estão apresentadas algumas características dos substratos utilizados, bem como o número de dias em que ocorreu a queima do biogás.

TABELA 3. Teores médios de sólidos totais (ST) e voláteis (SV), pH dos substratos e número de dias para início da queima do biogás de biodigestores batelada operados com dejetos de vacas leiteiras com diferentes adições de inóculo. **Substrate total solids (TS), volatile solids (VS), and pH average contents and number of days to start biogas burning from batch digesters operated with dairy cow manure with different inoculum additions.**

Adição de Inóculo (v/v) ¹	ST (%)	ST (kg)	SV (%)	SV (kg)	pH	Queima (dias)
Período intermediário						
0%	8,12	4,87	88,46	4,31	6,83	30
20%	8,75	5,25	87,21	4,58	6,26	14
30%	8,83	5,30	86,21	4,57	6,34	11
40%	8,68	5,21	85,79	4,47	6,63	7
Período chuvoso						
0%	7,14	4,50	84,08	3,78	6,55	14
20%	8,02	4,81	81,55	3,92	7,02	7
30%	7,60	4,56	82,13	3,74	7,02	4
40%	7,68	4,61	79,83	3,68	7,10	4
Período seco						
0%	8,02	4,62	74,70	3,45	6,30	19
20%	9,09	5,45	79,65	4,34	6,72	8
30%	8,93	5,36	78,06	4,18	6,67	7
40%	8,80	5,28	76,74	4,05	6,90	4

¹ volume de inóculo/volume de substrato

Os STs dos substratos variaram de 7,14 a 9,09% durante os períodos, mas estiveram próximos daqueles recomendados para o tipo de dejetos e para o tipo de biodigestor. Essa variação pode ser atribuída às diferenças nos STs dos dejetos que foram incluídos em mesma quantidade nos tratamentos, nos diferentes períodos e pelos inóculos utilizados.

Os dejetos utilizados para composição dos substratos apresentaram teores médios de ST e SV de 19,83 e 17,12%; 19,51 e 15,28%, e de 23,99 e 18,52%, respectivamente, para os períodos intermediário, chuvoso e seco. Esses valores são próximos dos encontrados por ALVAREZ & LIDÉN (2009) para dejetos coletados durante o verão e o inverno.

Os STs dos dejetos variam em função dos alimentos e da quantidade de água consumida pelos animais e outros fatores ligados aos animais e ao ambiente. De acordo com HORN et al. (1994), o volume de água é o componente mais variável dos dejetos de vacas leiteiras. Por ocasião do abastecimento de biodigestores, é importante considerar os teores de ST e de SV, pois estes são os próprios precursores do CH₄, do CO₂ e dos ácidos voláteis na biodigestão anaeróbia, e a diluição do substrato pode evitar a inibição da hidrólise por acúmulo de amônia livre e da metanogênese pelo acúmulo de ácidos voláteis (VEDRENNE et al., 2008). A diluição é um fator que contribui para o equilíbrio dinâmico das fases da biodigestão anaeróbia (hidrólise, acidogênese, acetogênese e metanogênese) e conseqüentemente para a eficiência do processo.

Os valores de pH estiveram na faixa recomendada por HESSAMI et al. (1996), YADVIKA et al. (2004) e CANTRELL et al. (2008). ITODO & AWULU (1999) estudaram o efeito de diferentes concentrações de ST em dejetos de bovinos (5; 10; 15 e 20%), em biodigestores batelada operados com TRH de 30 dias e verificaram correlação negativa dos STs com o pH, de modo que, se o ST era alto, o pH do substrato era mais ácido. Essa correlação não foi explícita neste trabalho, provavelmente devido ao uso de inóculo.

Nas Figuras 2 e 3, estão representadas as produções acumuladas de biogás e as produções médias diárias, respectivamente, durante os períodos considerados.

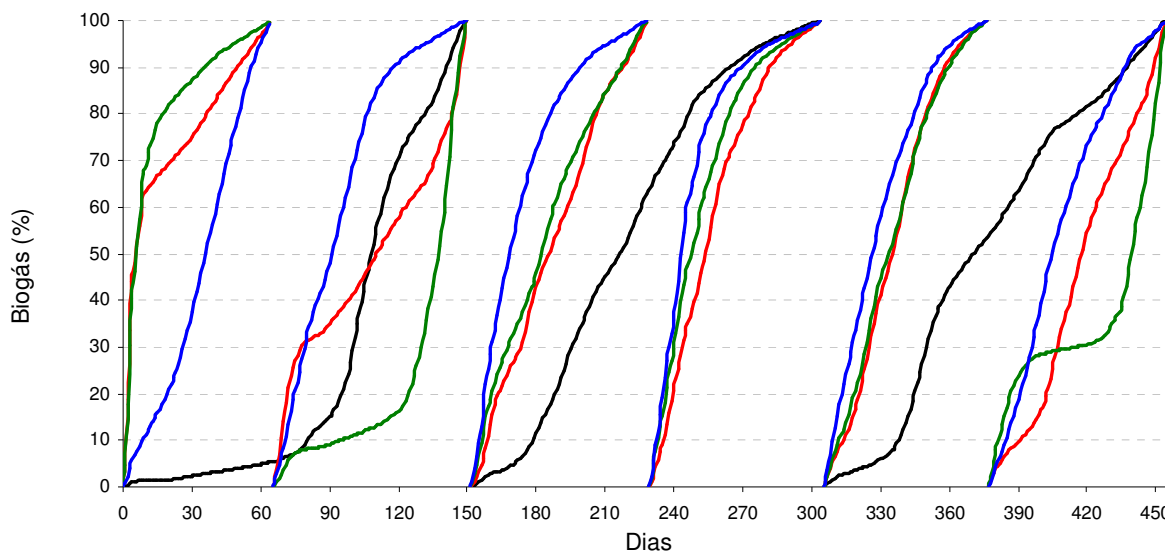


FIGURA 2. Produção acumulada de biogás, em porcentagem, no período intermediário (0-150 dias), período chuvoso (150-300 dias) e período seco (300-450 dias): — 0%, — 20%, — 30%, — 40% de inóculo. **Cumulative biogas production, in percentage, during intermediary (0-150 days), rainy (150-300 days) and dry (300-450 days) periods: — 0%, — 20%, — 30%, — 40% inoculum.**

Pela Figura 2, verificou-se que cerca de 90% da produção de biogás do tratamento com 40% de inóculo foi alcançada na sétima semana de todos os períodos e em todos os ciclos de fermentação, ao menos com uma semana de antecedência em relação aos outros tratamentos e que o número de dias para o início da queima de biogás foi antecipado (Tabela 3), o que, de modo prático, permite a utilização mais rápida do mesmo.

As temperaturas médias do ar nos períodos intermediário, chuvoso e seco foram 22,9; 24,3 e 20,4 °C, respectivamente, e as maiores variações ocorreram durante o período seco. As produções diárias de biogás alcançadas durante o período chuvoso foram mais elevadas, chegando a ser o dobro das produções diárias de biogás obtidas durante o período seco, e principalmente no início do processo.

Na Figura 3a, verificou-se que apenas o tratamento com 40% de inóculo produziu biogás em ambos os ciclos de fermentação de 75 dias. Os tratamentos com 20 e 30% de inóculo tiveram baixo desempenho do processo durante todo o período intermediário. É possível que tais quantidades de inóculo interagiram com o substrato, formando compostos inibidores, de forma que, se houve aumento da taxa de hidrólise, houve formação exagerada de ácidos, inibindo as metanogênicas, que são sensíveis à pH baixos. Além disso, as temperaturas médias diárias estavam por volta de 20 °C, dificultando o estabelecimento de população ativa de metanogênicas. Como o inóculo utilizado no segundo ciclo desse período era proveniente de fermentação irregular, quantidades consideráveis de inibidores nele contidas prejudicaram o próximo ciclo de fermentação. A atividade metanogênica normalizou-se após longo período ou após mudanças na temperatura ambiente.

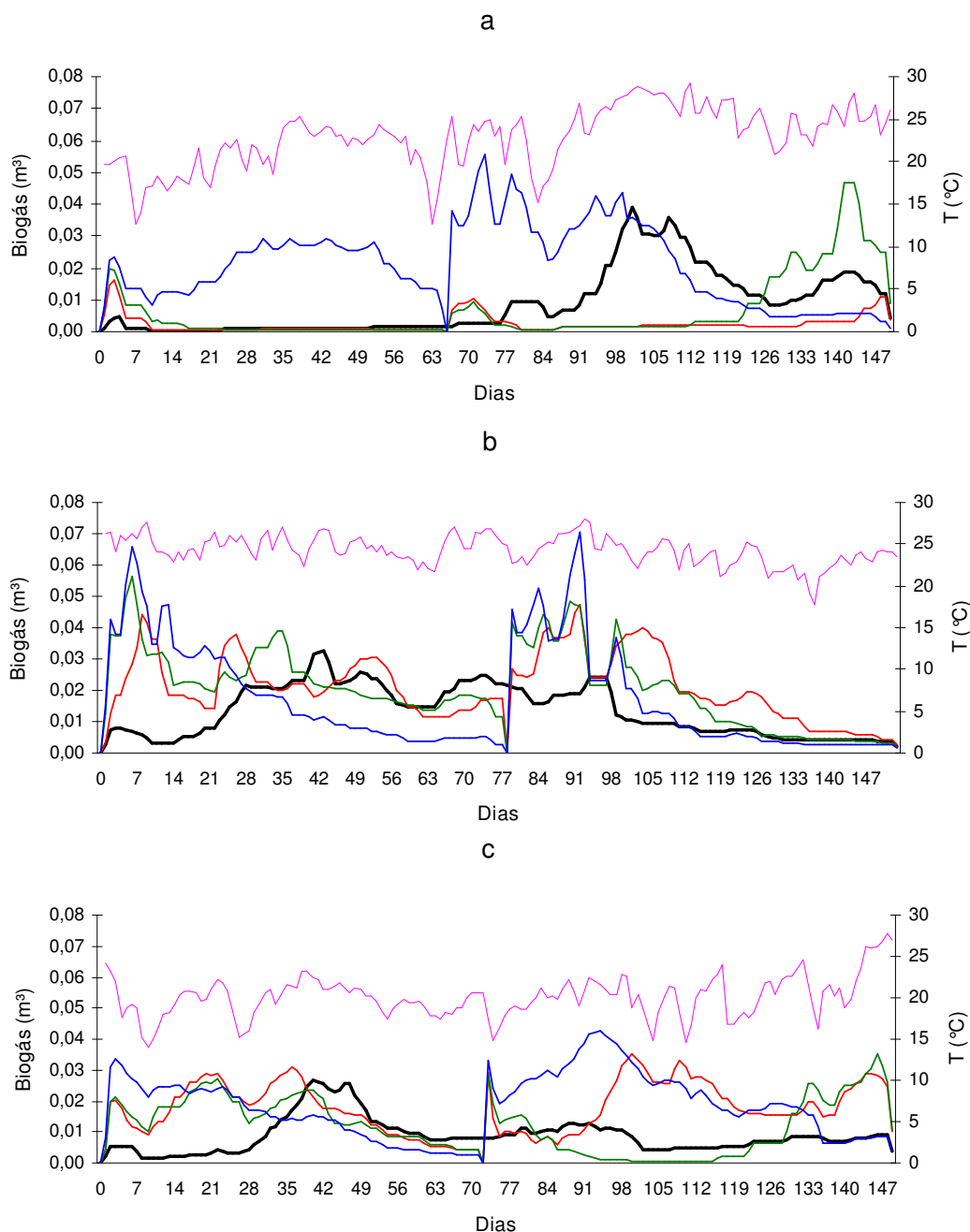


FIGURA 3. Produções médias diárias de biogás de biodigestores batelada operados com dejetos de vacas leiteiras, com diferentes adições de inóculo (% v/v). a) período intermediário, b) chuvoso e c) seco. — T média do ar. — 0%, — 20%, — 30%, — 40% de inóculo. **Average biogas production by batch digesters operated with dairy cow manure with different inoculum addition (% v/v). a) intermediary period, b) rainy period, and c) dry period. — Air temperature. — 0%, — 20%, — 30%, — 40% inoculum.**

Na prática, uma forma de estocagem adequada de inóculo pode ser usada para evitar problemas de qualidade. De acordo com as Figuras 3b e 3c, o tratamento contendo 40% de inóculo antecipou a produção de biogás e apresentou maiores produções nos primeiros 30 dias. O tratamento sem adição de inóculo retardou o pico de produção e apresentou menores produções totais de biogás em todos os períodos e, no período seco, o mesmo iniciou a produção de biogás após 28 dias de fermentação. O tratamento sem inóculo levaria 159; 85 e 117 dias para alcançar as

mesmas produções de 75 dias, obtidas no tratamento com 40% de inóculo, nos períodos intermediário, chuvoso e seco, respectivamente.

A antecipação dos picos de produção de biogás de todos os tratamentos contendo inóculo pode ser observada em relação àqueles sem adição de inóculo, notando-se que o TRH pode ser inferior a 70 dias. O tratamento com 40% de inóculo, por outro lado, apresentou quedas mais acentuadas de produção de biogás após os primeiros 30 dias. EL-MASHAD et al. (2006) observaram baixo desempenho do processo de biodigestão anaeróbia sem uso de inóculo, com TRH de 60 dias, mas referiram que, na possibilidade de conduzir em temperaturas termofílicas, o início de produção de biogás pode ser antecipado, ao passo que, em condições psicofílicas, pode demorar meses.

No período seco, com maiores variações e menores temperaturas ambiente, as produções de todos os tratamentos foram menores, apesar de os biodigestores serem subterrâneos. Para CHAE et al. (2008), é importante manter a temperatura de operação dos biodigestores, pois as bactérias metanogênicas são muito sensíveis a choques de temperatura. Esses autores encontraram reduções de 7,2% na produção de biogás de biodigestores anaeróbios que sofreram choques de temperatura de 35 para 30 °C; uma vez recuperados, não apresentaram diferenças evidentes na produção de biogás em relação ao tratamento-controle. Os autores relataram que é possível que os microrganismos mesófilos se adaptem rapidamente às mudanças de temperatura. No referido experimento, após os choques de temperatura, esta era mantida por mais de 72 horas, o que não ocorre se os biodigestores são dispostos às condições de temperatura ambiente. No local desse experimento, é comum ocorrerem quedas bruscas de temperatura ambiente durante o inverno, que ultrapassam 10 °C em um único dia, o que pode ser muito prejudicial à metanogênese.

Quando, na análise de variância, foram comparadas as somas do biogás produzido nos dois ciclos de fermentação (0-75 + 76-150 dias) dos tratamentos com inóculo, contra a produção alcançada pelo tratamento sem inóculo, nos 150 dias, houve diferença significativa entre os tratamentos ($P < 0,05$), e as maiores produções foram alcançadas pelo tratamento com 40% de inóculo, com média de 2,86 m³ de biogás no decorrer dos períodos de 150 dias, não diferindo dos tratamentos com 20 e 30% de inóculo, que alcançaram produções médias de 2,09 e 2,00 m³, respectivamente. O tratamento sem adição de inóculo apresentou a menor média de produção de biogás, sendo 1,56 m³ em 150 dias. Realizou-se um teste de correlação de Pearson dos dados de produção de biogás acumulada semanalmente e a temperatura ambiente, média semanal ($n=792$). Houve correlação ($P < 0,01$) entre a produção de biogás e a temperatura ambiente, de modo que temperaturas mais altas propiciaram maiores produções de biogás.

Os resultados da interação significativa ($P < 0,05$) dos dados de produção acumulada semanal de biogás, dos tratamentos contendo 20; 30 e 40% de inóculo, obtidos na análise de variância, encontram-se na Tabela 4 e na Figura 4. Maiores produções acumuladas semanais de biogás foram alcançadas pelo tratamento com 40% de inóculo, nas três primeiras semanas após os abastecimentos. Para esse tratamento, não houve diferença significativa ($P > 0,05$) nas produções acumuladas de biogás da quinta semana em diante, em que houve reduções na produção semanal de biogás superiores a 50% em relação às três primeiras semanas.

O tratamento com 20% de inóculo manteve produções semelhantes ($P > 0,05$) ao longo das semanas. GARBA (1996) operou biodigestores com dejetos de vacas em temperaturas ambiente, com 40; 60 e 70 °C, e verificou que a produção de biogás foi crescente da primeira até a quarta semana, reduzindo-se até a sexta, mas aumentando na sétima semana. Neste experimento, um ligeiro aumento foi observado a partir da nona semana, sugerindo que a atividade dos microrganismos se acentuou após alguns dias da queda de produção de biogás em que os microrganismos puderam valer-se de compostos mais dificilmente degradáveis.

TABELA 4. Médias de produção acumulada semanal de biogás, em m³, segundo as adições de inóculo, obtidas em biodigestores batelada operados com dejetos de vacas leiteiras.
Means of weekly cumulative biogas production (m³), according to inoculum addition, obtained from batch digesters operated with dairy cow manure.

Inóculo (v/v)	20%	30%	40%
Semanas	Biogás (m ³)		
1	0,01529Ab	0,02013Ab	0,03548Aa
2	0,01689Ab	0,01789Ab	0,03495Aa
3	0,01559Ab	0,01149Ab	0,02858ABa
4	0,01947Aab	0,00996Ab	0,02187BCa
5	0,01596Aa	0,01325Aa	0,01693CDa
6	0,01098Aa	0,00818Ba	0,01271CDa
7	0,01291Aa	0,00935Aa	0,01147CDa
8	0,01101Aa	0,01249Aa	0,00941Da
9	0,01027Aa	0,01549Aa	0,00800Da
10	0,01097Aa	0,01546Aa	0,00927Da
11	0,00841Aa	0,00873Aa	0,01053CDa

Médias seguidas de mesma letra minúscula na linha e maiúscula na coluna não diferem entre si (P>0,05).

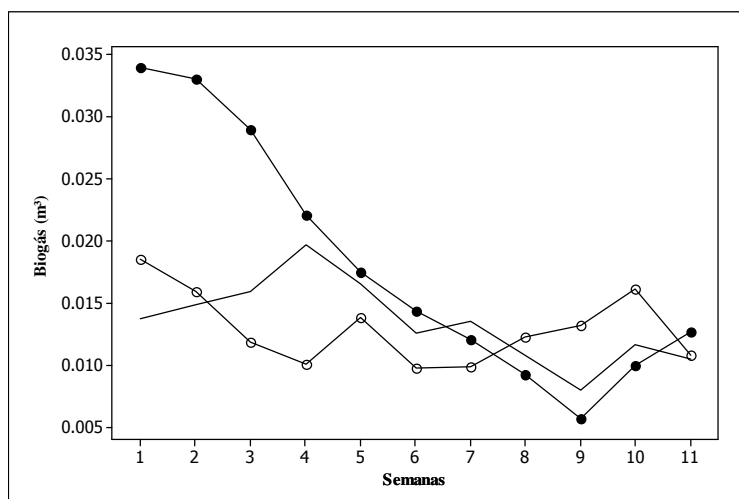


FIGURA 4. Médias de produção acumulada de biogás obtidas em biodigestores operados com dejetos de vacas leiteiras, com uso de inóculo (interação inóculo x semana). — 20%, —○— 30% e —●— 40% de inóculo. **Cumulative biogas production means obtained from batch digesters operated with dairy cow manure with inoculums (inoculum vs. week interaction) — 20%, —○— 30% e —●— 40% inoculum.**

Durante os períodos de 150 dias, a redução média de SV foi de 3,07 kg para o tratamento com 40% de inóculo (considerando a soma dos SVs reduzidos de 0-75 e de 76-150 dias) e no tratamento sem inóculo foi de 1,66 kg, com diferença significativa entre ambos (P<0,05). Nos 150 dias, o uso de inóculo permitiu que maior quantidade de matéria orgânica fosse utilizada para a produção de biogás, considerando o mesmo volume de biodigestor. Foi possível alcançar reduções de SV em mesma quantidade e na metade do tempo, quando inóculo foi adicionado ao substrato. As reduções de SV, em porcentagem, variaram de 32,29 a 50,72% no período intermediário, considerando-se todos os tratamentos, de 35,27 a 47,15% no período chuvoso e 22,41 a 42,49% no período seco. Esses valores são maiores que os encontrados por ALVAREZ & LIDÉN (2009), obtidos com 50% de inóculo.

Reduções de SV menores foram observadas para os tratamentos com 20 e 30% de inóculo, no ciclo de 0-75 dias do período intermediário (11,80 e 14,66%, respectivamente), e para o tratamento com 30% de inóculo no ciclo de 76-150 dias no período seco (13,65%), o que refletiu em menores produções diárias de biogás por esses processos de fermentação. RIBEIRO et al. (2007) encontraram reduções médias de SV de 30,37 e 41,92% para dejetos de animais da raça canchim, machos, confinados, recebendo concentrados farelados ou extrusados com diferentes fontes proteicas, que foram digeridos em biodigestores do tipo batelada, operados com TRH de 200 dias. Esses autores encontraram diferença significativa na redução de SV conforme utilizaram um ou outro tipo de processamento da dieta fornecida aos animais. AMORIN et al. (2004) encontraram reduções médias de SV de 36% em biodigestores batelada operados com dejetos de caprinos e não observaram diferenças entre as estações do ano, o que atribuíram aos diferentes TRHs utilizados nas estações.

Analisando-se todos os tratamentos nos primeiros 75 dias de fermentação de cada período de 150 dias, quanto aos potenciais de produção de biogás, houve diferença significativa ($P < 0,05$) apenas para os potenciais dos dejetos em que o tratamento com 40% de inóculo produziu $0,070 \text{ m}^3$, não diferindo dos tratamentos com 20 e 30% de inóculo, mas superior ao tratamento sem inóculo, que produziu $0,035 \text{ m}^3$ de biogás por kg de dejetos. AMARAL et al. (2004) encontraram potenciais inferiores, com média de $0,025 \text{ m}^3$ de biogás por kg de dejetos de vacas leiteiras com uso de biodigestores dos tipos indiano e chinês, com TRH de 20; 30 e 40 dias. Conforme VENDRENNE et al. (2008), TRHs inferiores a 80 dias são insuficientes para alcançar os potenciais verdadeiros. As produções totais de biogás, as reduções de SV e os potenciais de produção de biogás, apenas dos tratamentos contendo 20; 30 e 40% de inóculos foram analisados, e os resultados da análise de variância estão apresentados na Tabela 5.

TABELA 5. Médias das produções totais de biogás, das reduções de sólidos voláteis e dos potenciais de produção de biogás de dejetos de vacas leiteiras, obtidos em biodigestores operados em batelada, com uso de inóculo. **Total biogas production means, volatile solids reductions, biogas production potential by dairy cow manure, obtained from batch digesters with inoculums.**

Parâmetro	Inóculo (%)	Ciclo de Fermentação (dias)	
		0-75	76-150
Produção total de biogás (m^3)	20	0,9783Ba	1,1118Ba
	30	1,0144Ba	0,9845Ba
	40	1,2636Aa	1,6013Aa
Redução de SV (kg)	20	1,1889	1,4700
	30	1,1978	1,3389
	40	1,5478	1,5256
Potencial do substrato ($\text{m}^3 \text{ kg}^{-1}$)	20	0,0163Aa	0,0185Ba
	30	0,0169Aa	0,0164Ba
	40	0,0211Ab	0,0267Aa
Potencial dos STs adicionados ($\text{m}^3 \text{ kg}^{-1}$)	20	0,2101Aa	0,2015Ba
	30	0,2188Aa	0,1924Ba
	40	0,2584Aa	0,3101Aa
Potencial dos SVs adicionados ($\text{m}^3 \text{ kg}^{-1}$)	20	0,2582Aa	0,2496Ba
	30	0,2716Aa	0,2330Ba
	40	0,3200Ab	0,3817Aa
Potencial dos SVs reduzidos ($\text{m}^3 \text{ kg}^{-1}$)	20	0,7243	0,8560
	30	0,7507	0,8581
	40	0,8214	1,0820
Potencial dos dejetos ($\text{m}^3 \text{ kg}^{-1}$)	20	0,0445Ba	0,0505Ba
	30	0,0507Ba	0,0492Ba
	40	0,0702Ab	0,0890Aa

Médias seguidas de mesma letra minúscula na linha e maiúscula na coluna não diferem entre si ($P > 0,05$).

O tratamento com 40% de inóculo apresentou maiores ($P < 0,05$) reduções de SV e potenciais de produção de biogás em relação aos outros tratamentos contendo inóculo, em todos os ciclos de fermentação. Sua eficiência na conversão dos dejetos em biogás foi de 27 a 50% maior que a dos demais tratamentos, o que pode levar à redução de volume de biodigestor nessa magnitude e de custos significativos de implantação do mesmo.

As reduções de SV e os potenciais de produção de biogás dos tratamentos com inóculo, em 75 dias, foram próximos àqueles alcançados sem uso de inóculo, em 150 dias, o qual apresentou redução média de SV de 1,66 kg e potenciais médios de produção de biogás de 0,026 m³ por kg de substrato, 0,341 m³ por kg de ST, adicionados, 0,416 m³ por kg de SV, adicionados, 0,937 m³ por kg de SV, reduzidos e 0,0625 m³ por kg de dejetos.

No Brasil, para efeito de cálculos em projetos de biodigestão anaeróbia para dejetos de vacas leiteiras, utilizam-se os potenciais obtidos por LUCAS JÚNIOR (1987), de 0,04 m³ de biogás por kg de dejetos, o que é aceitável, pois é melhor considerar a menor produção que ocorre no período seco, para que não haja falta de biogás numa demanda contínua, e para que não haja subutilização da área do gasômetro. Todavia, o excesso de biogás em outros períodos deve ser queimado. Para maiores produções de biogás, a adição de 40% de inóculo é preferível, devendo-se calcular 0,07 m³ de biogás por kg de dejetos e TRH de até 45 dias. Entretanto, quanto mais inóculo é adicionado a um substrato, maior é a perda de volume útil do biodigestor tratando e/ou reciclando dejetos frescos (EL-MASHAD et al., 2006) e, se o objetivo for disposição de dejetos mais estabilizados, maiores TRHs devem ser recomendados.

CONCLUSÕES

Recomenda-se a adição de 40% de inóculo (v/v) junto aos substratos de biodigestores operados em batelada para tratamento e/ou reciclagem de dejetos de vacas leiteiras em lactação, pois permite maiores produções de biogás (0,07 m³ por kg de dejetos), mais rápida utilização do mesmo (quatro dias) e menores tempos de retenção hidráulica (até 45 dias), o que reduz o volume e o custo do biodigestor. A adição desse nível de inóculo permite as maiores produções de biogás, seja no período intermediário, seja no chuvoso, seja no seco do ano.

AGRADECIMENTOS

O presente trabalho foi realizado com apoio do CNPq, Conselho Nacional de Desenvolvimento Científico e Tecnológico. Agradecimentos à Ana Carolina Amorim Orrico, Adriane de Andrade Silva e Adélia Pereira Miranda.

REFERÊNCIAS

ALVAREZ, R.; LIDÉN, G. Low temperature anaerobic digestion of mixtures of llama, cow and sheep manure for improved methane production. *Biomass and Bioenergy*, Oxford, v.33, n.3, p.527-533, 2009.

AMARAL, C.M.C.; AMARAL, L.A.; LUCAS JÚNIOR, J.; NASCIMENTO, A.A.; FERREIRA, D.S.; MACHADO, M.R.F. Biodigestão anaeróbia de dejetos de bovinos leiteiros submetidos a diferentes tempos de retenção hidráulica. *Ciência Rural*, Santa Maria, v.34, n.6, p.1.897-1.902, 2004.

AMORIN, A.C.; LUCAS JÚNIOR, J.; REZENDE, K.T. Biodigestão anaeróbia de dejetos de caprinos obtidos nas diferentes estações do ano. *Revista Brasileira de Engenharia Agrícola*, Jaboticabal, v.24, n.1, p.16-24, 2004.

AOAC. ASSOCIATION OF OFFICIAL ANALYTICAL CHEMISTRY. *Official methods of analysis*. 16.ed. Arlington: AOAC International, 1995. 1.025 p.

- CAETANO, L. *Proposição de um sistema modificado para quantificação de biogás*. 1985. 75 f. Dissertação (Mestrado em Energia na Agricultura) - Universidade Estadual Paulista, Faculdade de Ciências Agrônômicas, Botucatu, 1985.
- CANTRELL, K.B.; DUCEY, T.; RO, K.S.; HUNT, P.G. Livestock waste-to-bioenergy generation opportunities. *Bioresource Technology*, Essex, v.99, n.17, p.7.941-7.953, 2008.
- CHAE, K.J.; JANG, A.; YIN, S.K.; KIM, I.S. The effects of digestion temperature and temperature shock on the biogas yields from the mesophilic anaerobic digestion of swine manure. *Bioresource Technology*, Essex, v.99, n.1, p.1-6, 2008.
- EL-MASHAD, H.M.; VAN LOON, W.K.P.; ZEEMAN, G.; BOT, G.P.A.; LETTINGA, G. Effect of inoculum addition modes and leachate recirculation on anaerobic digestion of solid cattle manure in an accumulation system. *Biosystems Engineering*, London, v.95, n.2, p.245-254, 2006.
- GARBA, B. Effect of temperature and retention period on biogas production from lignocellulosic material. *Renewable Energy*, Oxford, v.9, n.1-4, p.938-941, 1996.
- HESSAMI, M.A.; CHRISTENSEN, S.; GANI, R. Anaerobic digestion of household organic waste to produce biogás. *Renewable Energy*, Oxford, v.9, n.1-4, p.954-957, 1996.
- HORN, H.H. Van; WILKIE, A.C.; POWERS, W.J.; NORDSTEDT, R.A. Components of dairy manure management systems. *Journal Dairy Science*, Champaign, v.77, n.7, p.2.008-2.030, 1994.
- ITODO, I.N.; AWULU, J.O. Effects of total solids concentrations of poultry, cattle and piggery waste slurries on biogas yield. *Transactions of the ASAE*, St. Joseph, v.42, n.6, p.1.853-1.855, 1999.
- KASHYAP, D.R.; DADHICH, K.S.; SHARMA, S.K. Biomethanation under psychrophilic conditions: a review, *Bioresource Technology*, Essex, v.87, n.2, p.147-153, 2003.
- LUCAS JÚNIOR, J. *Estudo comparativo de biodigestores modelo indiano e chinês*. 1987.114 f. Tese (Doutorado em Energia na Agricultura) - Universidade Estadual Paulista, Faculdade de Ciências Agrônômicas, Botucatu, 1987.
- MINITAB. *A beginner's guide to MINITAB statistics software*. Pennsylvania: State College, 1995. 562 p.
- ONG, H.K.; GREENFIELD, P.F.; PULLAMMANAPPALLIL, P.C. An operational strategy for improved biomethanation of cattle-manure slurry in an unmixed, single-stage, digester. *Bioresource Technology*, Essex, v.73, n.1, p.87-89, 2000.
- ORTOLANI, A.F.; BENINCASA, M.; LOPES, L.R.; BEDUSCHI, L.C.; LUCAS JÚNIOR, J.; ARAÚJO, J.A.C.; GALBIATTI, J.A.; MILANI, A.P.; DANIEL, L.A. Bateria de mini-biodigestores: Estudo, projeto, construção e desempenho. In: CONGRESSO BRASILEIRO DE ENGENHARIA AGRÍCOLA, 15., 1986, São Paulo. *Anais...* Botucatu: FCA/UNESP, 1986. p.229-239.
- RIBEIRO G.M.; SAMPAIO, A.A.M.; FERNANDES, A.R.M.; HENRIQUE, W.; SUGOHARA, A.; AMORIM, A.C. Efeito da fonte proteica e do processamento físico do concentrado sobre a terminação de bovinos jovens confinados e o impacto ambiental dos dejetos. *Revista Brasileira de Zootecnia*, Viçosa, MG, v.36, n.6, p.2.082-2.091, 2007.
- STATISTICAL ANALYSIS SYSTEM - SAS. *SAS user's guide: statistics*. Cary: SAS Institute, 1990. 956 p.
- VEDRENNE, F.; BÉLINE, F.; DABERT, P.; BERNET, N. The effect of incubation conditions on the laboratory measurement of the methane producing capacity of livestock wastes. *Bioresource Technology*, Essex, v.99, n.1, p.146-155, 2008.
- YADVIKA, S.; SREEKRISHNAN, T.R.; KOHLI, S.; RANA, V. Enhancement of biogas production from solid substrates using different techniques - a review. *Bioresource Technology*, Essex, v.95, n.1, p.1-10, 2004.