

## Flotação aniônica de rejeito de minério de manganês

(Anionic flotation of tailings of manganese ore)

Rosa Malena Fernandes Lima

Professora do Departamento de Engenharia de Minas da UFOP  
E-mail: rosa@demin.ufop.br

João Antônio Vasconcelos

Aluno de Iniciação Científica do Departamento de Engenharia de Minas/ Escola de Minas/UFOP  
E-mail: joantovas@oi.com.br

Gláucia Regina da Silva

Mestranda do Programa de Pós- Graduação em Engenharia Mineral da UFOP  
E-mail: glauqui2002@yahoo.com.br

### Resumo

Normalmente, os fluxogramas brasileiros, tanto para o beneficiamento de minérios ricos, quanto para minérios complexos de manganês, consistem, basicamente, de fragmentação e classificação granulométrica, com o descarte da fração abaixo de 0,106mm. Logo, é muito importante para a indústria mineral desenvolver fluxogramas e processos de concentração dessas frações granulométricas, visando ao aumento da recuperação global de manganês, bem como à redução do impacto ambiental, gerado com o descarte desses finos. Nesse trabalho, são apresentados estudos comparativos de flotação aniônica de um rejeito de minério complexo sílico-carbonatado, constituído, principalmente, pelos minerais rodocrosita, rodonita, espessartita clinocloro, quartzo, anita e flogopita, usando os coletores oleato de sódio e sabão de óleo de soja com o depressor silicato de sódio. Através desses estudos, foram verificadas reduções dos teores de  $\text{SiO}_2$  da alimentação (28,10%) de cerca de 11 e 8% para o oleato de sódio e o sabão de óleo de soja, respectivamente em pH 11.

**Palavras-chave:** Minério de manganês, flotação, ácidos graxos.

### Abstract

*The Brazilian processing flowsheet that is used to concentrate both the rich and complex manganese ores is constituted by size reduction and size classification. The particles with size below 0.106mm normally are discharged as waste. So it is very important for the mineral industry to develop flowsheets and processes in order to improve the global manganese recovery and to reduce the environmental impact with these wastes that are deposited on the land. In this work is presented an anionic froth flotation comparative study between two different anionic collectors (sodium oleate and soybean oil soap) and sodium silicate depressant to concentrate the silicate-carbonated manganese ore waste that was constituted mainly by rodocrosite, rodonite, espessartite, clinocllore, quartz, annite and flogopite minerals. It was observed that at pH 11 the  $\text{SiO}_2$  content in the feed (28.1%) was reduced by 11 and 8% for sodium oelate and soybean oil soap, respectively.*

**Keywords:** Manganese ore, froth flotation, fatty acid.

# 1. Introdução

O beneficiamento de minérios de manganês de altos teores, normalmente, é efetuado por etapas de fragmentação e classificação granulométrica conforme o fluxograma clássico apresentado na Figura 1. No caso de minérios pobres, os mesmos podem ser concentrados por separação em meio denso, concentração gravítica, utilizando jigagem, espirais de Humphrey, mesa vibratória e por flotação. Na Tabela 1, estão apresentadas as especificações em termos de teores de concentrados de minérios de manganês.

Com a exaustão dos minérios de manganês de altos teores, as indústrias terão que beneficiar minérios cada vez mais complexos e reprocessar os rejeitos de lavagem de minérios ricos, que foram descartados no passado. Pelo fato de os métodos gravíticos clássicos terem baixíssimo desempenho em frações granulométricas menores que 0,106mm, fazem-se necessários estudos de concentração dos mesmos, utilizando flota-

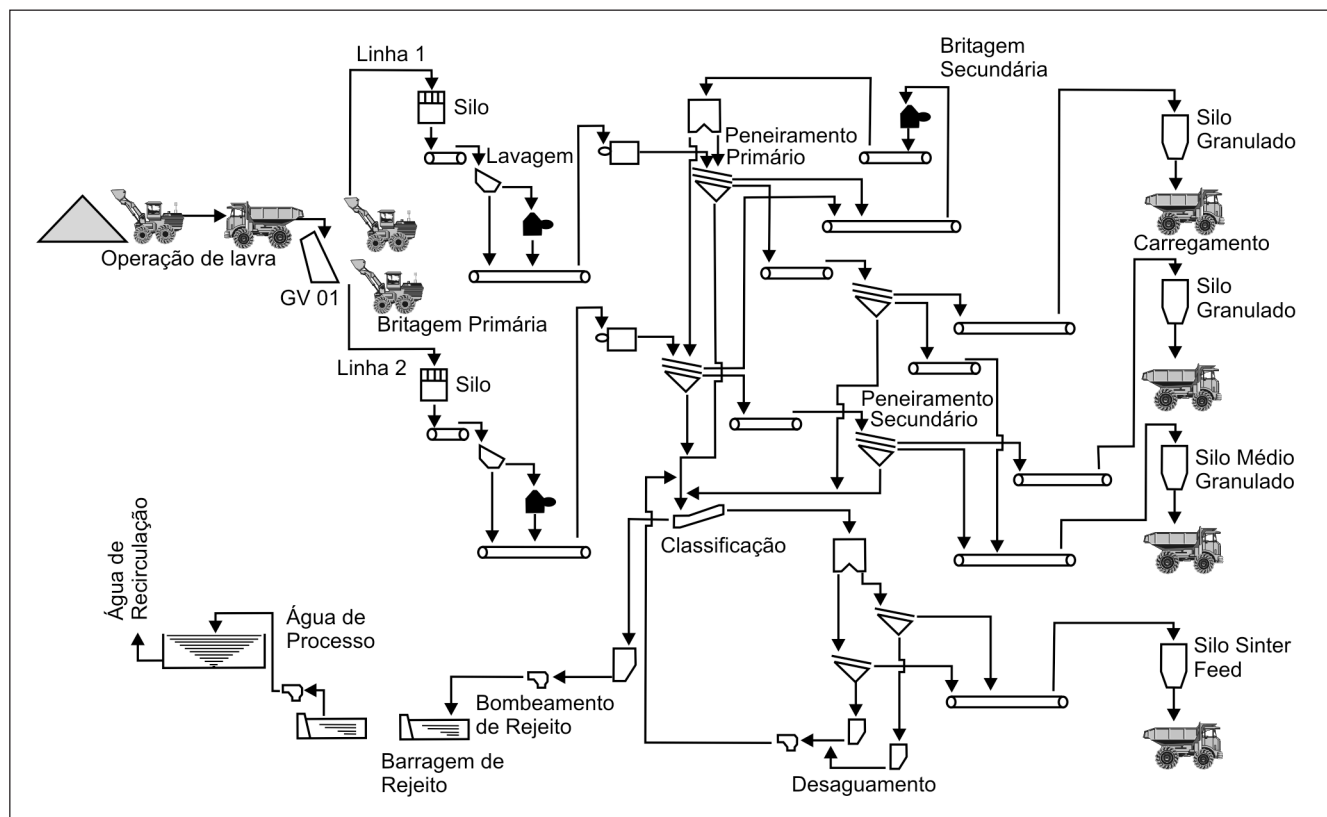
ção, uma vez que esse método permite o aproveitamento de minérios relativamente mais complexos e de granulometrias mais finas que os métodos físicos de concentração.

A primeira grande usina a utilizar flotação para concentrar minério de manganês foi a Cuban-American

Manganese Co., que tratava um minério associado a cinzas vulcânicas. Após a fragmentação do minério, a fração mais grosseira era concentrada por jigagem. O produto misto do jigue era remoído e juntava-se com as partículas de granulometria mais fina, que eram concentradas por flotação. Os reagentes utiliza-

**Tabela 1** - Especificações de concentrados de minério de manganês (Mendes & Oliveira, 1982).

| Elementos e/ou compostos                          | Concentrados de minérios de manganês |                  |                  |
|---|--------------------------------------|------------------|------------------|
|   | Teor %                               |                  |                  |
|   | Alto teor de Mn                      | Médio Teor de Mn | Baixo Teor de Mn |
| Mn  | 46 - 48 mín                          | 40 mín           | 35 mín           |
| Fe  | 8 máx                                | 6 máx            | 10 máx           |
| SiO <sub>2</sub> + Al <sub>2</sub> O <sub>3</sub> | 12 máx                               | 15 máx           | 20 máx           |
| P   | 0,18 máx                             | 0,30 máx         | ---              |
| Cu + Pb + Zn                                      | 0,1 máx                              | 0,25 máx         | ---              |



**Figura 1** - Fluxograma de beneficiamento da mina do Azul, Carajás/CVRD (Sampaio & Pena, 2001).

dos eram: óleo combustível, cal, um espumante e quebracho para depressão da ganga silicosa (Taggart, 1956; Aplan, 1985).

Na década de 50, a empresa Three Kids Mine, Nevada, EUA, de uma alimentação média contendo 24% de Mn, obtinha um concentrado na flotação com 41% de Mn, usando sulfonato de petróleo, óleo diesel,  $\text{SO}_2$  e  $\text{Na}_2\text{CO}_3$  em pH 8. Posteriormente, esse concentrado era tratado em fornos calcinantes e nodulizado, elevando-se o teor de Mn para, aproximadamente, 48%. A recuperação global do processo era de 75% (Pryor, 1965; Aplan, 1985).

A Anaconda Co. operou, na década de 40, em Anaconda, Mont., uma usina de flotação para tratar rodocrosita (um carbonato de manganês). O minério era moído e classificado em 0,21mm, espessado para 35 - 40% de sólidos e condicionado com sulfato de cobre, soda, xantato e óleo de pinho para recuperar a esferulita. O rejeito da flotação de sulfeto era condicionado, estagiadamente, com silicato de sódio e óleo de semente de algodão saponificado e flotado. O concentrado era espessado, pelletizado e convertido em ferromanganês em um forno elétrico. De uma alimentação com 21% em Mn, era obtido um concentrado da

flotação com teor de 38 - 40%, que era elevado para, aproximadamente, 60% na etapa metalúrgica, com uma recuperação de 86% (Aplan, 1985).

Acevedo (1977), através de estudos de microflotação dos minerais rodocrosita, rodonita, espessartina e quartzo, usando ácido oléico verificou a possibilidade de separação seletiva entre os carbonatos de manganês e ganga silicatada para valores de pH 9 e 10. No entanto, ensaios de flotação em bancada efetuados com um minério complexo contendo rodonita, rodocrosita, misturas de óxidos de manganês e ganga, constituída de carbonatos de Ca e Mg, silicatos de Ca, Mg e Al, óxidos de ferro e grafita, usando o mesmo sistema de reagente, usado na microflotação, não deram bons resultados. Segundo o pesquisador, esse baixo desempenho dos ensaios de bancada pode ser atribuído à extrema complexidade mineralógica do minério testado.

Nesse trabalho, foi efetuado estudo de flotação aniônica em pH alcalino do rejeito da planta de lavagem do minério silico-carbonatado da unidade Morro da Mina/RDM de Conselheiro Lafaiete/MG, utilizando sabões de ácidos graxos como coletores e o silicato de sódio como depressor.

## 2. Materiais e métodos

Na Tabela 2, está apresentada a composição mineralógica, determinada por difração de raios X, do rejeito de lavagem do minério silico-carbonatado de Morro da Mina/RDM com os teores estequiométricos de compostos/elementos de alguns minerais e também estão apresentados os teores da amostra de rejeito, determinados por análise química por via úmida.

Os coletores utilizados, nos ensaios de flotação em bancada, foram os sabões de óleo de soja e de ácido oléico. Na Tabela 3, estão apresentadas as composições químicas aproximadas do ácido oléico e do óleo de soja comercial, que foram utilizados nos ensaios de flotação em bancada. Observa-se que a diferença marcante entre os dois coletores está na proporção de ácido palmítico, oléico e linolênico.

Os modificadores utilizados foram o silicato de sódio (depressor), NaOH e HCl (moduladores de pH).

As condições dos ensaios de flotação, determinadas em estudos preliminares foram (Silva e colaboradores, 2007):

i - Porcentagem de sólidos da polpa no condicionamento e na flotação igual a 40%.

**Tabela 2** - Composição mineralógica do rejeito de minérios silico-carbonatado de Morro da Mina/RDM.

| Mineral   | Fórmula química  | Teores (%) |                  |                                |      |
|---|--|------------|------------------|--------------------------------|------|
|   |  | Mn         | SiO <sub>2</sub> | Al <sub>2</sub> O <sub>3</sub> | Fe   |
| Rodonita  | MnSiO <sub>2</sub>   | 41,9       | 58,1             | -                              | -    |
| Rodocrosita                                       | MnCO <sub>3</sub>  | 47,8       | -                | -                              | -    |
| Espessartina                                      | Mn <sub>3</sub> Al <sub>2</sub> (SiO <sub>4</sub> ) <sub>3</sub>                           | 33,3       | 21,8             | 12,4                           | -    |
| Quartzo   | SiO <sub>2</sub>   | -          | 100              | -                              | -    |
| Flogopita   | KMg <sub>3</sub> (AlSi <sub>3</sub> O <sub>10</sub> )F <sub>2</sub>                        | -          | 17,5             | 5                              | -    |
| Clinocloro  | (Mg,Al)(Si,Al) <sub>4</sub> O <sub>10</sub> (OH) <sub>8</sub>                              | -          | -                | -                              | -    |
| Anita   | K <sub>2</sub> (Fe,Mn,Mg) <sub>5</sub> Si <sub>8</sub> O <sub>20</sub> (OH,F) <sub>4</sub> | -          | -                | -                              | -    |
| Rutilo  | TiO <sub>2</sub>   | -          | -                | -                              | -    |
| Rejeito do minério silico-carbonatado (analisado) |  | 28,30      | 28,10            | 9,30                           | 3,67 |

**Tabela 3** - Composição química (%) típica de misturas de ácidos carboxílicos, ácido oléico e óleo de soja comercial (Oliveira, 2005).

| Ácido carboxílico | Fórmula química   | Ácido oléico | Óleo de soja comercial |
|-------------------|---|--------------|------------------------|
| Láurico           | $\text{CH}_3(\text{CH}_2)_{10}\text{COOH}$  | -            | 0,42                   |
| Mirístico         | $\text{CH}_3(\text{CH}_2)_{12}\text{COOH}$  | 2,66         | 0,39                   |
| Palmitico         | $\text{CH}_3(\text{CH}_2)_{14}\text{OH}$  | 7,30         | 16,43                  |
| Esteárico         | $\text{CH}_3(\text{CH}_2)_{16}\text{COOH}$  | 2,98         | 4,14                   |
| Araquinídico      | $\text{CH}_3(\text{CH}_2)_{18}\text{COOH}$  | -            | 0,30                   |
| Palmitoléico      | $\text{CH}_3(\text{CH}_2)_{14}\text{COOH}$  | 4,64         | 0,14                   |
| Oléico            | $\text{CH}_3(\text{CH}_2)_7\text{CH} = \text{CH}(\text{CH}_2)_7\text{COOH}$   | 58,70        | 18,37                  |
| Linoléico         | $\text{CH}_3(\text{CH}_2)_4\text{CH} = \text{CHCH}_2 = \text{CH}(\text{CH}_2)_7\text{COOH}$                               | 14,22        | 52,80                  |
| Linolênico        | $\text{CH}_3\text{CH}_2\text{CH} = \text{CHCH}_2\text{CH} = \text{CHCH}_2\text{CH} = \text{CH}(\text{CH}_2)_7\text{COOH}$ | 1,90         | 4,33                   |

ii - Rotação da célula de flotação no condicionamento e na flotação de 800 e 1200 RPM, respectivamente.

iii - Tempo de condicionamento com coletor e com depressor de 5 minutos.

iv - Vazão de ar igual a 6 L/min.

v - Tempo de flotação igual a 5 minutos.

As variáveis estudadas por planejamento fatorial de experimentos com réplica em dois níveis foram o tipo e a dosagem de coletor aniônico, ácido oléico e óleo de soja, ambos saponificados com hidróxido de sódio (Vasconcelos, 2007), dosagem de silicato de sódio e pH de flotação. Como variáveis respostas foram analisadas a recuperação metalúrgica de manganês, teor de Mn e  $\text{SiO}_2$  no concentrado e o índice de seletividade de Gaudin entre o Mn e  $\text{SiO}_2$ . Na Tabela 4, estão apresentados os níveis das variáveis estudadas.

### 3. Resultados e discussão

Após a análise dos resultados do primeiro planejamento fatorial de experimentos, usando o algoritmo de Yates, tanto para o coletor oleato de sódio, como para o sabão de óleo de soja, verificou-se que não foi observada nenhuma influência das variáveis estudadas (dosagem de coletor, dosagem de silicato de sódio

**Tabela 4** - Níveis das variáveis dos planejamentos de experimentos com o oleato de sódio e o sabão de óleo de soja.

| Variáveis  | Níveis |      | Identificação |
|--|--------|------|---------------|
|  | -      | +    |               |
| Dosagem de depressor (g / t) (silicato de sódio)   | 300    | 1200 | A             |
| Dosagem de coletor (g / t) (sabão de óleo de soja) | 300    | 1200 | B             |
| Dosagem de coletor (g / t) (oleato de sódio)       | 266,5  | 1066 |               |
| pH   | 8      | 11   | C             |

e pH) sobre os teor de  $\text{SiO}_2$  nos concentrados obtidos e que a dosagem de coletores e pH influenciaram, tanto a recuperação metalúrgica de Mn, quanto o teor de Mn nos concentrados obtidos, e que todas as variáveis estudadas tiveram influência sobre o índice de seletividade entre o Mn e o  $\text{SiO}_2$ , que é muito baixo (Tabela 5).

Pela análise de significância da influência da dosagem de depressor (A), de coletor (B) e pH (C), para as três variáveis respostas analisadas, chegou-se à conclusão de que as condições de ensaios que levariam a um melhor desempenho na flotação do rejeito de minério silico-carbonatado estudado seriam aquelas em que fossem utilizadas 300 g/t de silicato de sódio e pH igual a 11 para

ambos coletores estudados (Vasconcelos, 2007).

Nas Figuras 2, 3 e 4, estão apresentadas a influência da dosagem dos coletores oleato de sódio e sabão de óleo de sódio sobre a recuperação metalúrgica de Mn, os teores de Mn e  $\text{SiO}_2$  nos concentrados obtidos e o índice de seletividade entre o Mn e o  $\text{SiO}_2$ .

Pela Figura 2, observa-se que, de uma maneira geral, as recuperações metalúrgicas de manganês obtidas com o coletor sabão de óleo de soja foram maiores que aquelas obtidas pelo coletor oleato de sódio, exceto para a dosagem de 1066 g/t de oleato, que teve o mesmo patamar obtido com a dosagem de 1500 g/t de sabão de óleo de soja, em torno de 63%.

**Tabela 5** - Influência do tipo e dosagem de coletor, dosagem de silicato de sódio e pH sobre as variáveis respostas estudadas.

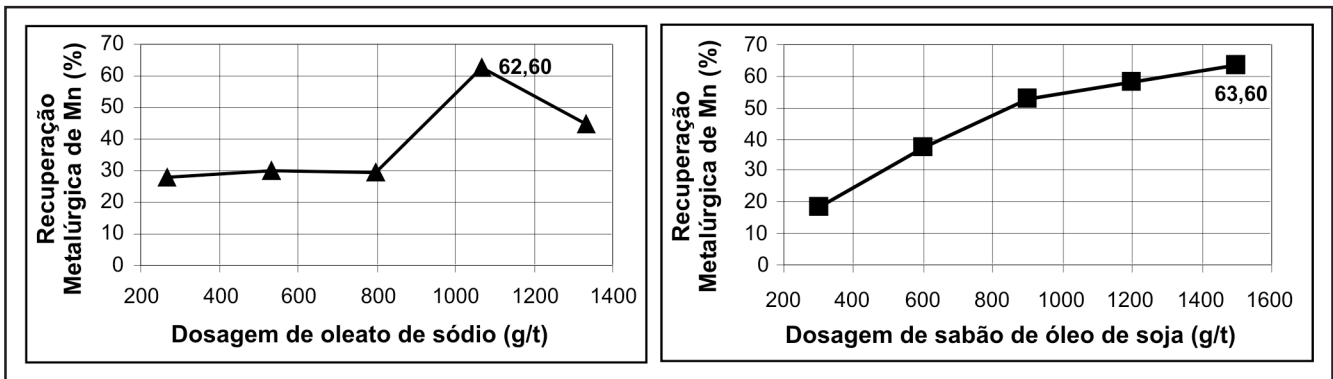
| Oleato de sódio  | Sabão de óleo de soja  |
|--|--|
| $X = 29,23 + 24,25B + 22,63C + 10,04 BC$                 | $X = 32,79 - 37,57 B + 11,65 C$                                    |
| $Y = 28,93 + 1,21B + 0,91C - 0,44BC$                     | $Y = 29,01 + 2,11 B - 0,91 BC$                                     |
| $Z = 22,19$  | $Z = 21,01$  |
| $W = 1,2 + 0,05A + 0,1B - 0,2AB - 2,3C - 0,2AC - 0,1ABC$ | $W = 1,3 + 0,2A + 0,05B - 0,1 AB - 2,4C - 0,2AC + 0,06BC + 0,1ABC$ |

X - Recuperação metalúrgica de Mn.

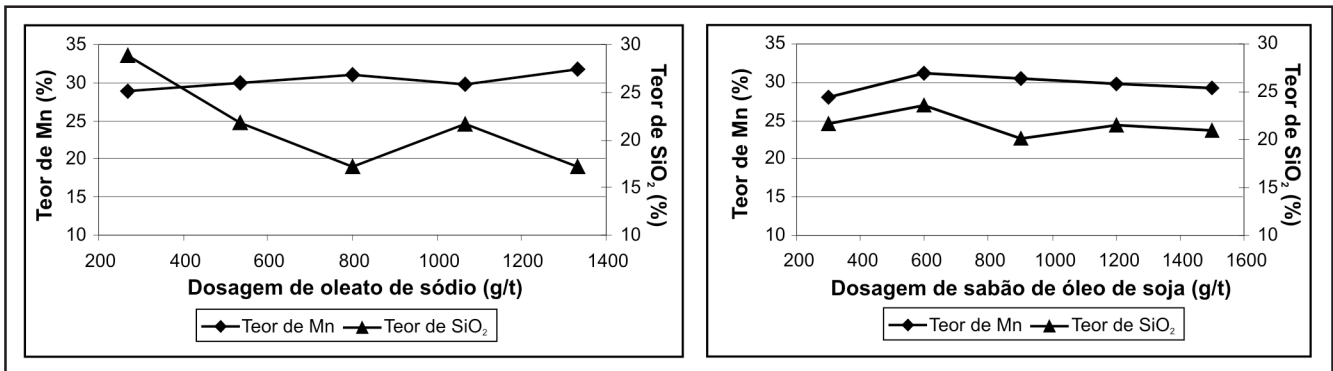
Y - Teor de Mn no concentrado.

Z - Teor de SiO<sub>2</sub> no concentrado.

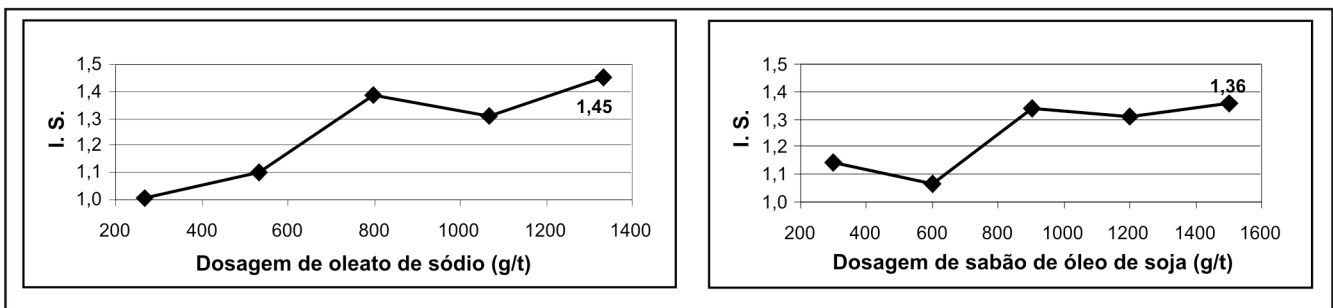
W - Índice de seletividade entre o Mn e o SiO<sub>2</sub>.



**Figura 2** - Influência da dosagem dos coletores oleato de sódio e sabão de óleo de soja sobre a recuperação metalúrgica de Mn para dosagem de silicato de sódio igual a 300 g/t e pH igual a 11.



**Figura 3** - Influência da dosagem de oleato de sódio sobre teores de Mn e SiO<sub>2</sub> nos concentrados obtidos com os coletores oleato de sódio e sabão de óleo de soja para dosagem de silicato de sódio igual a 300 g/t e pH igual a 11.



**Figura 4** - Influência da dosagem dos coletores oleato de sódio e sabão de óleo de soja sobre a o índice de seletividade entre o Mn e SiO<sub>2</sub> para dosagem de silicato de sódio igual a 300 g/t e pH igual a 11.



Para os dois coletores estudados, observou-se uma baixa relação de enriquecimento do Mn, pois o teor da alimentação era de 28,30% e os teores dos concentrados obtidos, no caso do oleato de sódio, variaram de 29 a 32%, que são ligeiramente maiores que os valores obtidos para o sabão de óleo de soja. No entanto, houve maior redução dos teores de SiO<sub>2</sub> nos concentrados obtidos com o oleato de sódio, onde foram obtidos concentrados com teores de SiO<sub>2</sub> da ordem de 17%. No caso do sabão de óleo de soja, esse valor estava em torno de 20 a 24%, ou seja, verificou-se uma redução do teor de SiO<sub>2</sub> nos concentrados obtidos com o oleato de sódio e sabão de óleo de soja de até 11 e 8%, respectivamente em relação à alimentação (28,10%) (Figura 3).

Ao comparar os valores de teores de Mn e SiO<sub>2</sub> nos concentrados “rougher” do rejeito de minério silico-carbonatado estudado com os valores de especificações de concentrados da Tabela 1, apresentada anteriormente, os mesmos estão próximos aos valores do concentrado de baixo teor (Mn mínimo igual a 35% e o somatório de SiO<sub>2</sub> com Al<sub>2</sub>O<sub>3</sub> no máximo de 20%).

Tanto para o oleato de sódio, como para o sabão de óleo de soja, o índice de seletividade foi bem baixo, ligeiramente maior para o oleato, em que foi obtido valor máximo de 1,45 para dosagem de 1332,5 g/t. Porém, há de se lembrar que existem diversos minerais (rodocrosita, espessartita, quartzo, clinoclóro e anita) que contribuem para o teor de SiO<sub>2</sub>, presente na amostra estudada. Um fator que poderia estar relacionado com a “maior” seletividade do oleato em relação ao sabão de óleo de soja seria a diferença na composição química dos óleos utilizados, especialmente em termos dos ácidos com maiores cadeias hidrocarbônicas e maiores níveis de insaturação, presentes no óleo de soja, conforme apresentado na Tabela 3. De uma maneira geral, para ambos coletores, observou-se aumento da seletividade com o aumento da dosagem (Figura 4).

## 4. Conclusões

As principais conclusões obtidas até o momento com estudos de flotação aniônica, etapa “rougher” de bancada, do rejeito da planta de lavagem do minério silico-carbonatado de Morro da Mina/RDM foram:

- Recuperação metalúrgica de manganês de cerca de 63%, tanto para o oleato de sódio, quanto para o sabão de óleo de soja comercial.
- Baixa relação de enriquecimento do Mn para ambos coletores. Valor máximo de 32% de Mn nos concentrados obtidos.
- Foram alcançados teores de SiO<sub>2</sub> de 17% para os concentrados obtidos com o oleato de sódio.
- O índice de seletividade para ambos coletores foi baixo, máximo de 1,45 e de 1,36, respectivamente para o oleato de sódio e o sabão de óleo de soja.

## 5. Agradecimentos

Os autores agradecem a CAPES e ao CNPq pela concessão de bolsa de mestrado e iniciação científica e a unidade Morro da Mina da RDM pelo fornecimento da amostra e pela realização das análises químicas em seus laboratórios.

## 6. Referências bibliográficas

- 1 - ACEVEDO, G.S. Flotation of silicate-carbonated manganese ores using oleic acid and depressors. In: CASTRO, S., ALVAREZ, J. (ed). *Avances en flotación*. Universidad de Concepción v.3, p.50-60, 1977.
- 2 - APLAN, F. F. Manganese. In: WEISS, N.L.(ed.), *SME Mineral Processing Handbook*. New York: Society of Mining Engineers of the American Institute of Mining, Metallurgical and Petroleum Engineers, 1985. p 27.6-27.9.
- 3 - OLIVEIRA, J. A. *Grau de saponificação de óleos vegetais na flotação seletiva de apatita de minério carbonatático*. Ouro Preto: Programa de pós-Graduação em Engenharia Mineral do Departamento de Engenharia de Minas da UFOP, 2005. 193p. (Dissertação de Mestrado).
- 4 - PRYOR, E. J. *Mineral Processing* (3.ed.). London: Elsevier Applied Science Publishers Limited, 1965. 844 p.
- 5 - MENDES, C. M., OLIVEIRA, L. T. O manganês para fins metalúrgicos. *Siderurgia Brasileira e Matérias-Primas*. São Paulo: Associação Brasileira de Metais-ABM, 1982. p.465-489.
- 6 - SAMPAIO, J. A., PENNA, M.T.M. CVRD/Mina do Azul. In: SAMPAIO, J.A., LUZ, A. B., LINS, F. F. *Usinas de Beneficiamento de Minérios do Brasil*. 2001. p.93-102.
- 7 - SILVA, G. R., LIMA, R. M. F., VASCONCELOS, J. A. Flotação de finos de minério de manganês silico-carbonatado. In: MEETING OF THE SOUTHERN HEMISPHERE ON MINERAL TECHNOLOGY, 7/ ENCONTRO NACIONAL DE TRATAMENTO DE MINÉRIOS E METALURGIA EXTRATIVA, 22. Ouro Preto, 20 a 24 de novembro de 2007. p.337-341.
- 8 - VASCONCELOS, J. A. *Flotação aniônica de finos de minério de manganês silico-carbonatado*. 2007. 80 p. (Relatório de Iniciação Científica).
- 9 - TAGGART, A. F. *Handbook of mineral dressing*. (6<sup>th</sup> Printing). New York: John Wiley & Sons, 1956. (Section 17).

Artigo recebido em 30/10/2007 e aprovado em 04/03/2008.