

Impacto da configuração de entrada e saída sobre a mistura em reservatórios de armazenamento de água

Impact of inlet and outlet configurations on the mixing behavior in water storage tanks

Manoel Lucas Machado Xavier¹, Paulo Henrique Silva de Lima¹, Johannes Gérson Janzen²

RESUMO

O impacto na qualidade da água causado por reservatórios é usualmente negativo. Essa deterioração se deve, na maioria dos casos, a uma mistura de baixa qualidade, sendo esta fortemente influenciada pelas características de entrada e saída dos reservatórios. Com o intuito de avaliar esse impacto, quatro configurações de reservatório foram testadas (variando a posição da entrada e/ou saída) por meio da ferramenta *Computational Fluid Dynamics* (CFD). Através dos resultados foi demonstrado, usando como critério a maior concentração média no interior dos reservatórios, que a melhor configuração entre as testadas foi aquela que apresenta a entrada no topo e a saída no fundo.

Palavras-chave: *computational fluid dynamics*; qualidade de água; reservatório de armazenamento de água.

ABSTRACT

The impact of water quality caused by storage reservoirs is usually negative. This deterioration of water quality, in most cases, is due to a mixture of low quality water, which is strongly influenced by the inlet and outlet of the reservoirs. In order to evaluate this impact, four reservoir configurations were tested (by varying the position of the inlet and/or outlet) by means of *Computational Fluid Dynamics* (CFD). The mean concentration inside the reservoirs demonstrated that the best configuration among those tested was the arrangement that presents the input at the top and the output at the bottom.

Keywords: *computational fluid dynamics*; water quality; water storage tank.

INTRODUÇÃO

Os reservatórios de distribuição de água são os elementos mais visíveis de um sistema de abastecimento de água. No entanto, no que se refere à sua influência na qualidade da água, são os elementos menos compreendidos. Na sua maioria são construídos entre a adução e a distribuição, armazenando água para fazer face às flutuações na demanda e pressão ou emergências. Os reservatórios são geralmente projetados, localizados e manobrados, atendendo a condições hidráulicas e funcionais. Contudo, pela sua natureza, funcionam como reatores biológicos e químicos que provocam alterações da qualidade da água. Essa mudança da qualidade da água é influenciada significativamente pelo grau de mistura da mesma no interior do reservatório.

Em reservatórios de armazenamento de água, a mistura é tradicionalmente alcançada por meio de jato(s). A mistura do tipo jato é considerada a mais simples e pode ser descrita sucintamente da seguinte forma: o jato

original se instabiliza gerando movimentos turbulentos que diminuem de intensidade à medida que o escoamento se afasta do injetor. Em contrapartida, a escala desses movimentos aumenta ao longo do escoamento. Dessa forma, os processos de mistura são primariamente gerados pela transferência de quantidade de movimento do jato de entrada.

Diversos pesquisadores têm investigado os processos de mistura em reservatórios de armazenamento de água. Os estudos têm se concentrado na investigação da influência dos seguintes itens nos processos de mistura: posição e diâmetro de entrada no reservatório (ROSSMAN & GRAYMAN, 1999; KALAICHELVI *et al.*, 2007), velocidade do jato de entrada (ROSSMAN & GRAYMAN, 1999), altura d'água existente no interior do reservatório (ROSSMAN & GRAYMAN, 1999; XIAODONG & ROBERTS, 2008a e 2008b; JAYANTI, 2001), número de entradas (XIAODONG & ROBERTS, 2008a e 2008b), geometria

¹Mestrando pelo Programa de Pós Graduação em Tecnologias Ambientais da Universidade Federal de Mato Grosso do Sul (UFMS). Pesquisador do Laboratório de Hidroinformática (RESAN-labs) da UFMS - Campo Grande (MS), Brasil.

²Doutor em Engenharia Hidráulica e Saneamento pela Universidade de São Paulo (USP). Professor Adjunto III da UFMS - Campo Grande (MS), Brasil.

Endereço para correspondência: Manoel Lucas Machado Xavier - Rua: Ametista, 35 - Bairro: Coopharadio - 79052-170 - Campo Grande (MS), Brasil - E-mail: mavier89@gmail.com

Recebido: 04/09/12 - **Aceito:** 21/02/14 - **Reg. ABES:** 570

do reservatório (JAYANTI, 2001; XIAODONG & ROBERTS, 2008a e 2008b), diferença de temperatura da água no interior do reservatório e da entrada no reservatório (ROSSMAN & GRAYMAN, 1999; XIAODONG & ROBERTS, 2008a e 2008b) e geometria interna do reservatório (presença de chicanas) (STAMOU, 2002). Apesar dos esforços, a determinação da influência dos itens mencionados nos processos de mistura tem se mostrado ardua a quantificações definitivas. Essa dificuldade está associada ao fato das características do escoamento serem altamente dependentes da geometria do sistema, das propriedades do fluido e de variáveis do escoamento.

Devido à grande quantidade de fatores que influenciam o comportamento hidrodinâmico em reservatórios, e ao processo de mistura associado a ele, é imprescindível a realização de experimentos laboratoriais e/ou computacionais que permitam o controle do maior número possível de características, conduzidos de forma criteriosa e em processos passo-a-passo, buscando evidenciar todos os detalhes que possam contribuir para uma quantificação mais adequada do fenômeno.

No contexto de experimentos computacionais, alguns pesquisadores têm recentemente empregado a ferramenta *Computational Fluid Dynamics* (CFD) (MAREK *et al.*, 2007; PALAU *et al.*, 2007; SEDILKUMAR *et al.*, 2007; STAMOU, 2002). CFD é uma ferramenta computacional utilizada para resolver as equações de conservação de massa, energia e quantidade de movimento utilizando técnicas numéricas. A utilização de CFD permite obter resultados com detalhamento quase ilimitado, de forma não intrusiva, reduzindo substancialmente o tempo e os custos quando comparados a métodos experimentais e de campo. Os experimentos computacionais, portanto, auxiliam na compreensão da natureza dos fenômenos que ocorrem em sistemas com mistura.

Neste estudo, foi utilizada a ferramenta CFD para estudar a influência de diferentes configurações de entrada e saída no comportamento hidrodinâmico de reservatórios. Para este fim, foram empregadas as mesmas condições experimentais de Rostamy *et al.* (2009). Destaca-se que essas condições foram escolhidas para que o padrão de escoamento obtido a partir das simulações CFD pudesse ser comparado aos dados experimentais. Uma boa concordância entre resultados experimentais e computacionais foi obtida. A seguir são apresentados resultados do padrão de escoamento e mistura para quatro configurações diferentes de reservatórios. As quatro configurações são modificações do reservatório originalmente estudado por Rostamy *et al.* (2009).

METODOLOGIA

Condições experimentais

A geometria e as condições de contorno para as simulações numéricas apresentadas aqui foram selecionadas baseadas nos experimentos laboratoriais realizados por Rostamy *et al.* (2009). Os experimentos foram

realizados em um reservatório que possui 1,28 m de largura, 4,16 m de comprimento e 1,7 m de altura (Figura 1). A água adentra o reservatório com velocidade $U_0 = 1,21 \text{ m.s}^{-1}$ por meio de uma abertura com 0,75 m de largura, 0,3 m de comprimento e 0,006 m de altura (Figura 2). A entrada e a saída ficam localizadas no meio da largura do reservatório. O número de Reynolds do jato horizontal de parede é igual a 7400. A temperatura da água é igual a 22°C. A intensidade da turbulência na região de entrada do jato foi considerada igual a 1%. Os experimentos foram realizados em regime permanente para as quatro configurações testadas.

Foram estudadas quatro configurações: (a) entrada no fundo e saída no fundo; (b) entrada no fundo e saída no topo; (c) entrada no topo e saída no fundo; (d) entrada no topo e saída no topo (Figura 3). A entrada e a saída nas configurações (a) e (b) ficam junto ao fundo; a entrada e a saída nas configurações (c) e (d) ficam 100 cm abaixo do topo do reservatório. As condições de entrada e saída e as dimensões do reservatório foram mantidas constantes durante o experimento.

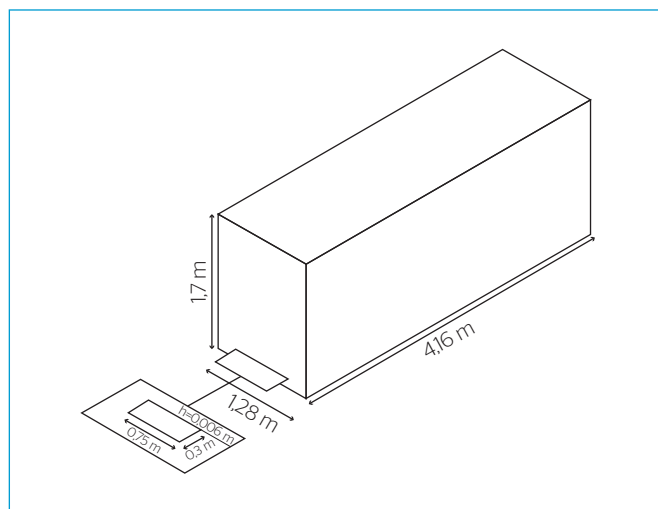


Figura 1 - Arranjo experimental do reservatório original.

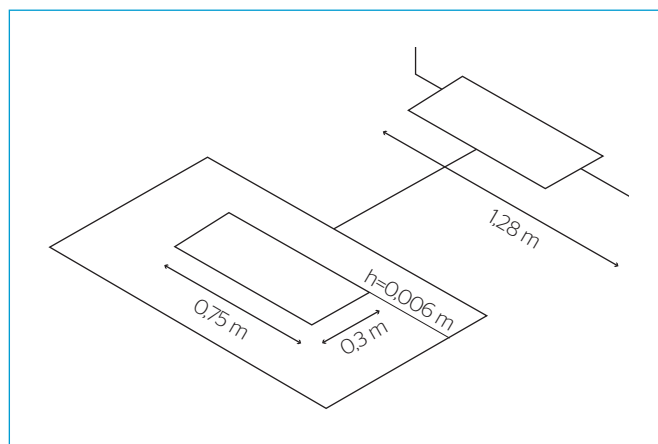


Figura 2 - Detalhamento da posição da entrada de água no reservatório (as características da saída são as mesmas, porém na parede oposta).

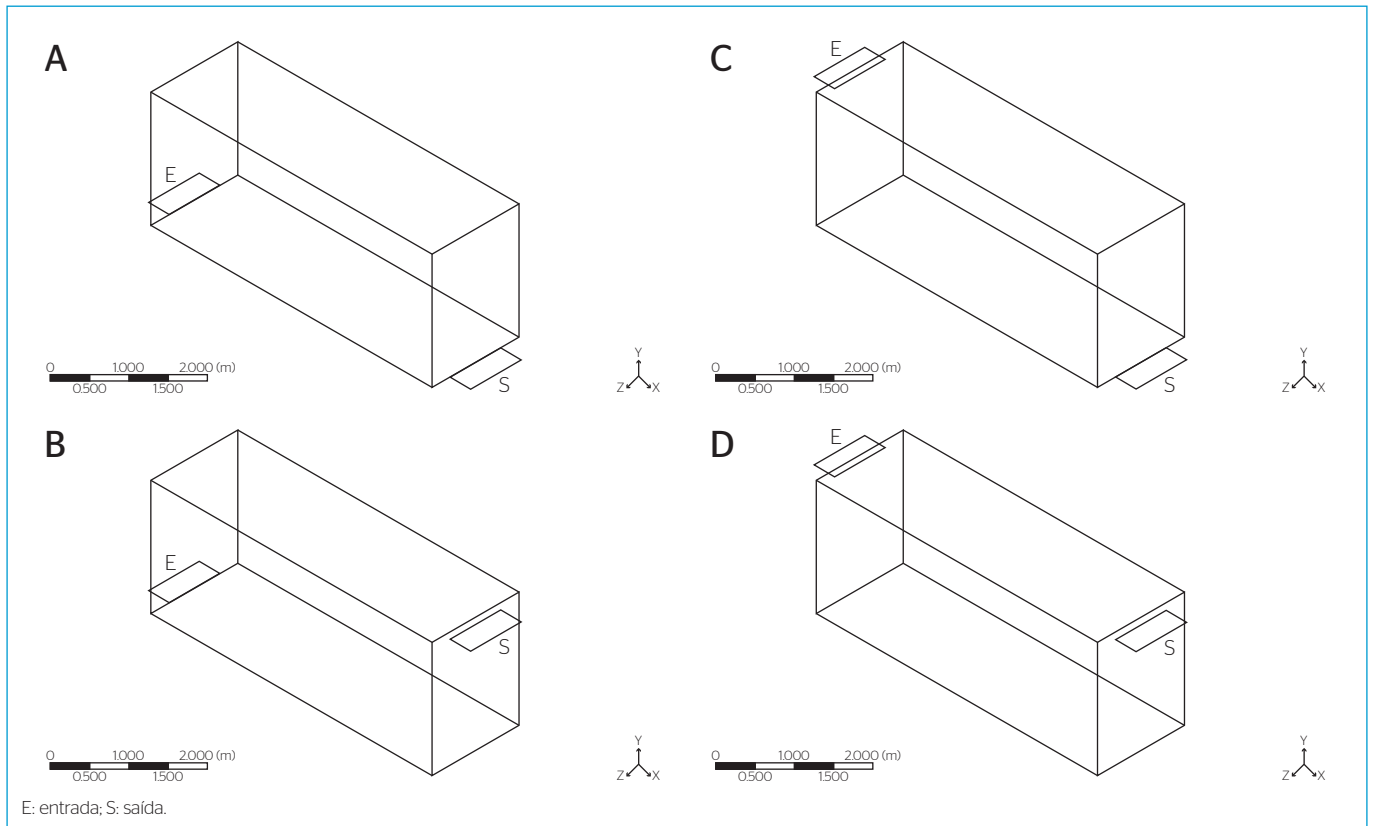


Figura 3 - Arranjos experimentais estudados no presente estudo. (A) Entrada no fundo e saída no fundo; (B) entrada no fundo e saída no topo; (C) entrada no topo e saída no fundo; (D) entrada no topo e saída no topo.

Computational Fluid Dynamics

CFD é uma ferramenta que utiliza volumes de controle para solucionar iterativamente as equações discretizadas da conservação da quantidade de movimento, de massa e energia. Dessa forma, uma aproximação do valor de cada variável dentro de qualquer ponto dentro do domínio pode ser obtida, o que nos permite sair dos métodos de análise no estilo “caixa preta” — onde apenas conhecemos informações nas entradas e saídas e temos informações escassas sobre o que acontece no interior do reservatório — para uma análise no estilo “caixa de vidro” — onde dispomos de informações em todas as regiões do reservatório (Figura 4). Como software CFD foi utilizado o pacote ANSYS CFX Release 12, um software de alta performance para as mais variadas aplicações em CFD, que combina poderosas ferramentas de pré e pós-processamento, capaz de modelar escoamentos em regime permanente e transiente, laminar e turbulento, subsônico e supersônico; transferências de calor e radiação; empuxo; fluidos não newtonianos; multifásicos; combustão; entre outros. Esse pacote é dividido em três módulos: CFX-Pre; CFX-Solver Manager e CFX-Post. CFX-Pre se trata do módulo de pré-processamento do pacote. Malhas de diversos programas podem ser importadas para que então sejam definidas as condições de contorno (condições de entrada, saída, modelo de turbulência, entre outros) que irão caracterizar o problema simulado. CFX-Solver Manager é o módulo que irá determinar

se a simulação terá como ponto de partida algum dado de fonte externa ou se ela irá começar tomando como referência apenas as informações do módulo CFX-Pre. Também é possível determinar quantos computadores serão utilizados para simular o modelo, bem como monitorar o seu progresso para determinar seu estado de convergência. Por fim temos o CFX-Post, módulo que fornece várias opções de visualização por meio de pontos, linhas, planos, mapas de contorno, volumes, linhas de corrente, perfis, gráficos, entre outros, para um grande número de variáveis (velocidade, pressão, gradientes, temperatura, concentração e assim por diante). Também dentro desse módulo é possível exportar todos esses dados para tratamento em outros softwares (ANSYS, 2009a).

Equacionamento do modelo

Para o fechamento das equações de conservação de quantidade de movimento foi escolhido o modelo *k-epsilon*, uma vez que apresentou a melhor relação de concordância com dados experimentais e baixo custo computacional. O modelo *k-epsilon* é amplamente utilizado pela indústria, pois é estável e numericamente robusto, além de possuir uma capacidade de predição de regime bem estabelecida. Usualmente, o modelo oferece uma boa aproximação em termos de acurácia e robustez (ANSYS, 2009b). Uma breve descrição do equacionamento do modelo, obtida a partir do CFX-Solver Theory Guide (ANSYS, 2009c), é mostrada a seguir.

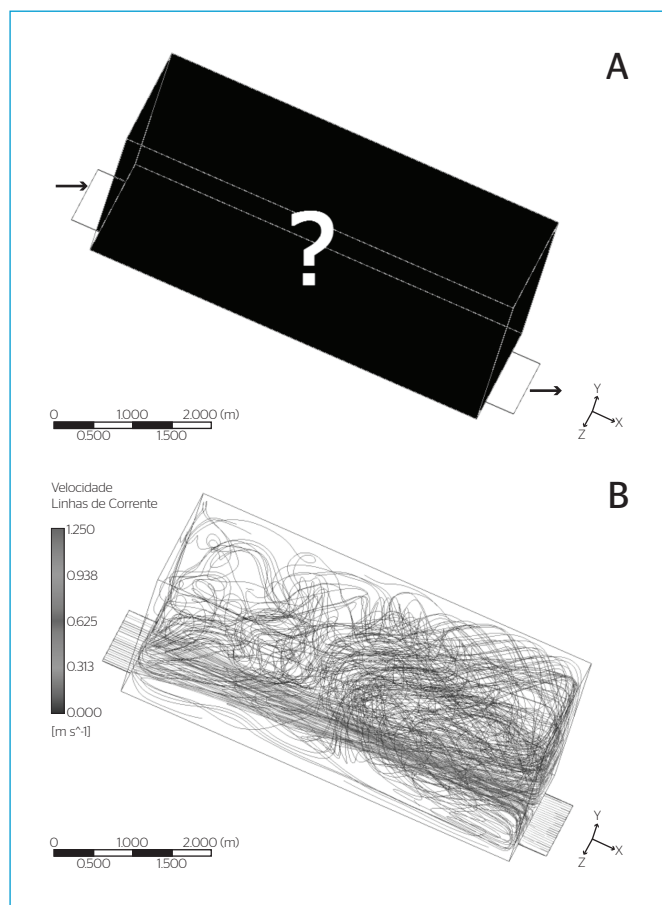


Figura 4 - Exemplificação dos modelos “caixa preta” (a) e “caixa de vidro” (b).

k ($L^2 T^{-2}$) se trata da energia cinética turbulenta, definida como sendo a variação das flutuações da velocidade. ϵ ($L^2 T^{-3}$) é a taxa de dissipação da turbulência (taxa com a qual as flutuações das velocidades se dissipam).

O modelo $k-\epsilon$ introduz duas novas variáveis ao sistema. Então temos que a equação da continuidade se apresenta conforme a Equação 1:

$$\frac{\partial \rho}{\partial t} + \nabla \cdot (\rho U) = 0 \tag{1}$$

onde:

U ($L T^{-1}$): vetor velocidade $U_{x,y,z}$;

ρ ($M L^{-3}$): massa específica;

t (T): tempo.

A equação do momento é dada pela Equação 2:

$$\frac{\partial \rho U}{\partial t} + \nabla \cdot (\rho U \otimes U) = -\nabla p' + \nabla \cdot (\mu_{eff}(\nabla U + (\nabla U)^T)) + S_M \tag{2}$$

onde:

S_M ($M L^{-2} T^{-2}$): soma das forças de corpo;

μ_{eff} ($M L^{-1} T^{-1}$): viscosidade efetiva levando em consideração a turbulência;

p' ($M L^{-1} T^{-2}$): pressão modificada;

U ($L T^{-1}$): magnitude da velocidade;

T (Θ): temperatura.

O modelo $k-\epsilon$ é baseado no conceito de viscosidade turbulenta, de modo que temos a Equação 3:

$$\mu_{eff} = \mu + \mu_t \tag{3}$$

onde:

μ_t ($M L^{-1} T^{-1}$): viscosidade turbulenta;

μ ($M L^{-1} T^{-1}$): viscosidade dinâmica.

O modelo $k-\epsilon$ assume que a viscosidade turbulenta está ligada à dissipação e à energia cinética turbulenta por meio da Equação 4:

$$\mu_t = C_\mu \rho \frac{k^2}{\epsilon} \tag{4}$$

sendo C_μ uma constante relativa ao modelo, seu valor é 0,09. Os valores de k e ϵ vêm diretamente das equações diferenciais de transporte, para a energia cinética turbulenta e para a taxa de dissipação da turbulência, dados pelas Equações 5 e 6:

$$\frac{\partial(\rho k)}{\partial t} + \nabla \cdot (\rho U k) = \nabla \cdot \left[\left(\mu + \frac{\mu_t}{\sigma_k} \right) \nabla k \right] + P_k + P_{kb} - \rho \epsilon \tag{5}$$

$$\frac{\partial(\rho \epsilon)}{\partial t} + \nabla \cdot (\rho U \epsilon) = \nabla \cdot \left[\left(\mu + \frac{\mu_t}{\sigma_\epsilon} \right) \nabla \epsilon \right] + \frac{\epsilon}{k} (C_{\epsilon 1} (P_k + P_{eb}) - C_{\epsilon 2} \rho \epsilon) \tag{6}$$

onde:

$C_{\epsilon 1}$, $C_{\epsilon 2}$, σ_k e σ_ϵ são constantes do modelo com valor 1,44; 1,92; 1,0; e 1,3; respectivamente. P_{kb} ($M L T^{-2}$) e P_{eb} ($M L T^{-2}$) representam a influência das forças de empuxo. P_k ($M L^{-1} T^{-3}$) é a produção de turbulência devido às forças viscosas, modelada conforme a Equação 7:

$$P_k = \mu_t \nabla U \cdot (\nabla U + \nabla U^T) - \frac{2}{3} \nabla \cdot U (3 \mu_t \nabla \cdot U + \rho k) \tag{7}$$

Condições de contorno

As condições de contorno utilizadas para essas simulações foram as seguintes: nas paredes do reservatório, condição de não deslizamento; nas entradas, velocidade igual a 1,21 m.s⁻¹ e concentração adimensional igual a 1. No interior do reservatório, a concentração adimensional foi considerada inicialmente igual a zero. Dessa forma, admite-se que a água que entra no reservatório possui concentração (de cloro, por exemplo) maior do que a água que está no interior do reservatório. As paredes foram consideradas lisas, isto é, com rugosidade igual a zero. A Figura 5 apresenta a malha utilizada neste estudo. Trata-se de uma malha não estruturada,

possuindo 3.579.637 elementos tetraédricos. Para obter resultados mais precisos, a malha foi refinada nas regiões com altos gradientes de velocidade, tais como a região próxima à entrada. Ressalta-se que foi realizado um intenso estudo da influência da malha nos resultados, partindo de estudos utilizando malhas mais grossas e gradativamente aumentando o seu grau de refinamento. Malhas com número de elementos da ordem de grandeza 10^6 apresentaram os melhores resultados.

Validação do método

É necessário validar o método utilizado através de comparações com resultados experimentais relacionados ao arranjo utilizado neste estudo. No presente estudo, os dados computacionais foram comparados aos dados experimentais obtidos por Rostamy *et al.* (2009).

Os experimentos de Rostamy *et al.* (2009) foram realizados em um reservatório que possui 1,28 m de largura; 4,16 m de comprimento e 1,7 m de altura. A água adentra o reservatório com velocidade $U_0 = 1,21 \text{ m.s}^{-1}$ por meio de uma abertura com 0,75 m de largura e 0,006 m de altura, localizada no fundo do reservatório e no meio da largura do reservatório.

Para validar os valores obtidos com a ferramenta CFD, a Figura 6 apresenta a variação da velocidade adimensional em função da distância do fundo adimensional. A velocidade, U , foi adimensionalizada com a velocidade máxima, U_m , enquanto que a distância do fundo, y , foi adimensionalizada com a distância do fundo para a qual a velocidade é metade da velocidade máxima, $y_{1/2}$. A posição da seção analisada é $x/H = 30$, sendo H a altura do bocal de entrada e x o eixo na direção do comprimento do reservatório com origem no início do reservatório. É possível verificar uma boa concordância entre dados experimentais e computacionais.

As diferenças entre os dados experimentais com relação ao simulado se dão basicamente pelas limitações do modelo *k-epsilon*. Esse modelo fornece soluções precisas para as regiões turbulentas do escoamento, no entanto, quando falamos das características do fluxo nas proximidades das paredes, nos deparamos com regiões onde o número de Reynolds local é tão baixo que os efeitos da viscosidade são preponderantes em relação aos efeitos da turbulência. Nessas regiões o modelo aplica o que conhecemos como sendo uma função de parede. Essa função faz a ponte entre a subcamada viscosa do escoamento (onde há predominância das forças viscosas) e a camada externa (onde predominam as forças devidas à turbulência) de modo a minimizar o erro devido às regiões onde o modelo é menos preciso.

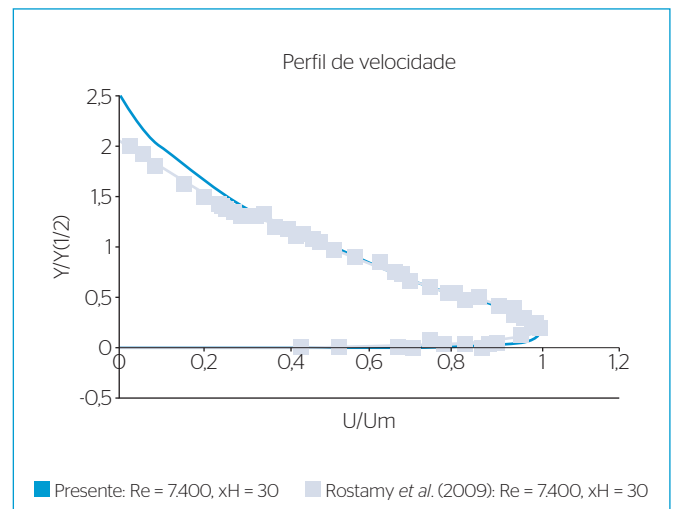


Figura 6 - Perfil da velocidade média adimensionalizado.

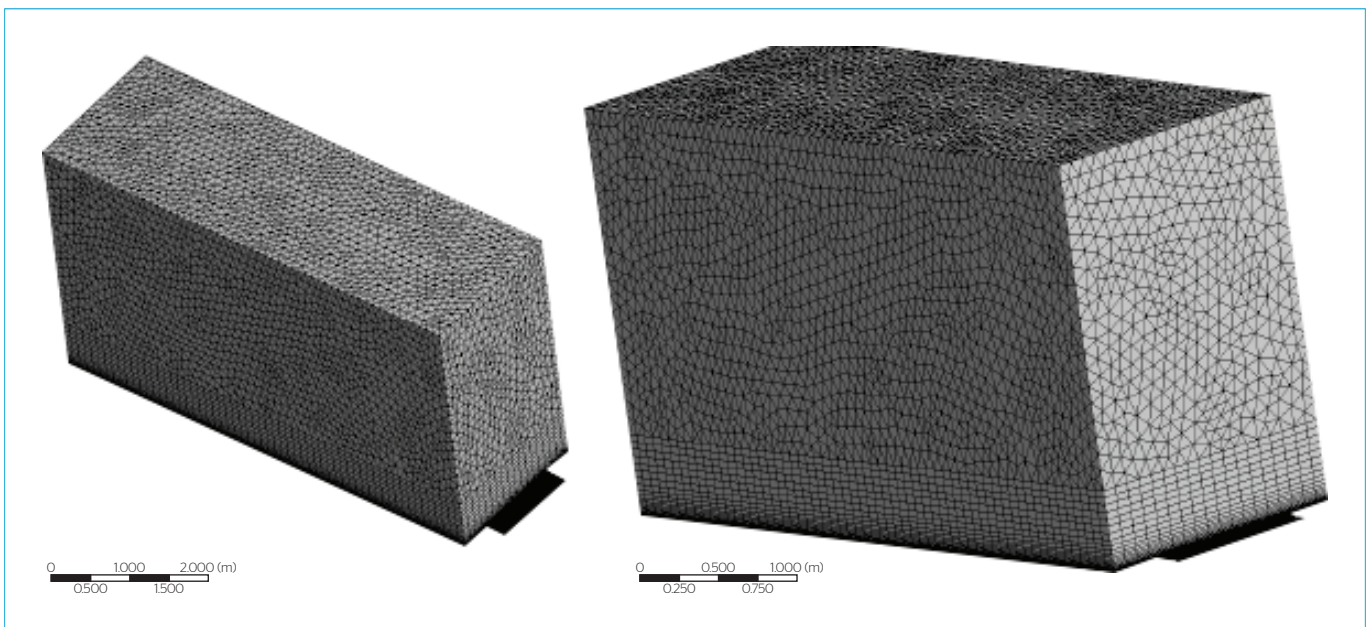


Figura 5 - Apresentação da malha típica utilizada neste estudo.

Essa ponte depende da malha utilizada no estudo. Tendo em vista que o nó mais próximo da parede é utilizado como referência pela função de parede, seria necessário um alto grau de refinamento da malha (bem como um alto poder computacional) para minimizar essas limitações do modelo. Tal refinamento, porém, não foi possível de ser realizado devido a limitações computacionais apresentadas no momento das simulações. Ainda assim os dados obtidos com o modelo foram satisfatórios principalmente devido ao fato da região de interesse deste estudo ser o reservatório como um todo.

RESULTADOS E DISCUSSÃO

As Figuras 7 e 8 apresentam os mapas de contorno da velocidade e da concentração adimensional instantânea, respectivamente, para diferentes planos yz e xz . Ademais, as Figuras 7 e 8 também apresentam as linhas de corrente nos planos yz e xz . Os mapas de velocidade e as linhas de corrente evidenciam a existência de zonas de recirculação nas regiões acima do jato (nos reservatórios cuja entrada se encontra no fundo) ou abaixo do jato (nos reservatórios nos quais a entrada se encontra na parte superior do reservatório). É notável o tamanho das zonas de recirculação no interior dos reservatórios. Essas regiões também são conhecidas como zonas mortas. As zonas mortas são regiões nas quais os tempos de permanência de partículas do líquido no seu interior são, em média, relativamente altos, quando comparados ao valor do tempo teórico de detenção hidráulico. Nas regiões de recirculação são encontradas velocidades extremamente baixas, que favorecem a sedimentação. O *bypassing* ocorre da entrada para a saída. Nas regiões de recirculação a concentração é em geral baixa e próxima de zero, enquanto que na região do jato (*bypassing*) a concentração é alta. Nota-se, assim, uma boa correlação entre a velocidade e a concentração.

Uma discussão detalhada dos resultados para as quatro configurações é apresentada a seguir:

- Configuração a: na região superior do reservatório é possível observar regiões de circulação contracorrente. Na primeira região de recirculação, a região mais próxima da saída, a concentração está entre 0,2 e 0,3. Na segunda região de recirculação (a mais próxima da entrada), a concentração está entre 0 e 0,2. Na região de maior concentração, a região do jato, a concentração varia entre 0,4 e 0,7. O reservatório possui uma concentração média de 0,21 e um desvio padrão da concentração de 0,15. Na saída do reservatório a concentração média é de 0,44 (Figuras 7 e 8).
- Configuração b: nessa configuração também pode-se notar duas zonas de recirculação. Porém, nessa configuração, a concentração de ambas as zonas de recirculação foi menor do que a da configuração a. Na primeira região, mais próxima à saída, a concentração está entre 0,1 e 0,3. Na segunda região, mais próxima à entrada, a concentração varia entre 0 e 0,1. Nessa configuração, a primeira

zona de recirculação possui tamanho maior do que a segunda zona de recirculação. A região próxima do jato, com maior concentração, possui concentração entre 0,4 e 0,6. Nessa configuração, a concentração média do reservatório é igual a 0,15 e o desvio padrão da concentração é igual a 0,17. A concentração média na saída do reservatório é de 0,21 (Figuras 7 e 8).

- Configuração c: esse reservatório apresentou uma região do jato maior do que as configurações a e b, com a concentração variando entre 0,4 e 0,8. As regiões de recirculação nesse arranjo possuem uma concentração maior do que as configurações anteriores. A primeira região de recirculação, próxima à saída, possui concentração entre 0,2 e 0,4. A segunda região de recirculação, próxima à entrada, se encontra com uma concentração entre 0,1 e 0,2. Nessa configuração a concentração média do reservatório é de 0,28 e o desvio padrão da concentração é igual a 0,14. A concentração média na saída do reservatório é de 0,33 (Figuras 7 e 8).
- Configuração d: a concentração dessa configuração é maior que a da configuração b e menor do que a da configuração c. A primeira zona de recirculação, próxima à saída, possui uma concentração entre 0,1 e 0,3. A segunda zona de recirculação, próxima à entrada, possui uma concentração entre 0 e 0,2. A região do jato possui concentração entre 0,4 e 0,8. Para essa configuração, a concentração média do reservatório é de 0,2 e o desvio padrão da concentração é igual a 0,16. A concentração média na saída do reservatório é de 0,4 (Figuras 7 e 8).

O cálculo do desvio padrão foi feito a partir de dados extraídos de todo o domínio do reservatório e para um mesmo número de elementos para cada configuração.

A Tabela 1 apresenta os valores médios da concentração no interior de cada reservatório e o desvio padrão da concentração no interior do reservatório. Nota-se que o reservatório com a maior concentração média é o da configuração c. Ademais, observa-se também que o desvio padrão dos quatro reservatórios é similar. O desvio padrão é uma boa forma de se quantificar o grau de mistura no interior do reservatório. A mistura é alta quando a diferença entre as concentrações no interior do reservatório é pequena.

Nota-se que os reservatórios que apresentaram maior concentração nas saídas foram os das configurações a e d. Isso se deve ao fato de ambas apresentarem entrada e saída alinhadas (configuração a: ambas no fundo; configuração d: ambas no topo), o que ilustra a influência da região do jato na concentração dessa região. Caso o critério de análise fosse esse, estaríamos sendo iludidos por uma alta concentração de saída, sendo que a distribuição no interior do reservatório está insatisfatória. Assim, apesar dos quatro reservatórios possuírem grau de mistura praticamente similar, o padrão de escoamento do reservatório c é melhor do que o dos demais, já que este possui a maior concentração média no seu interior.

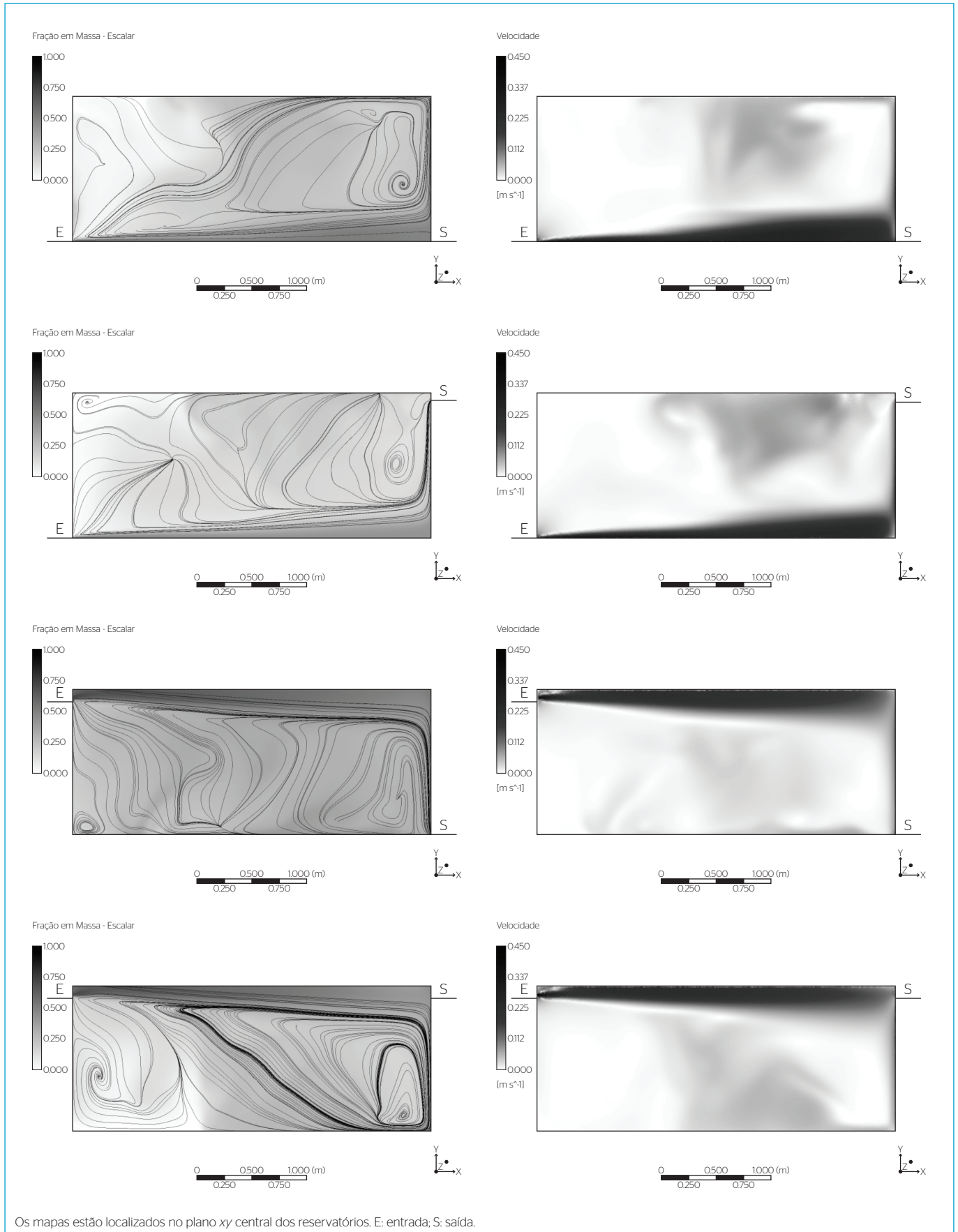
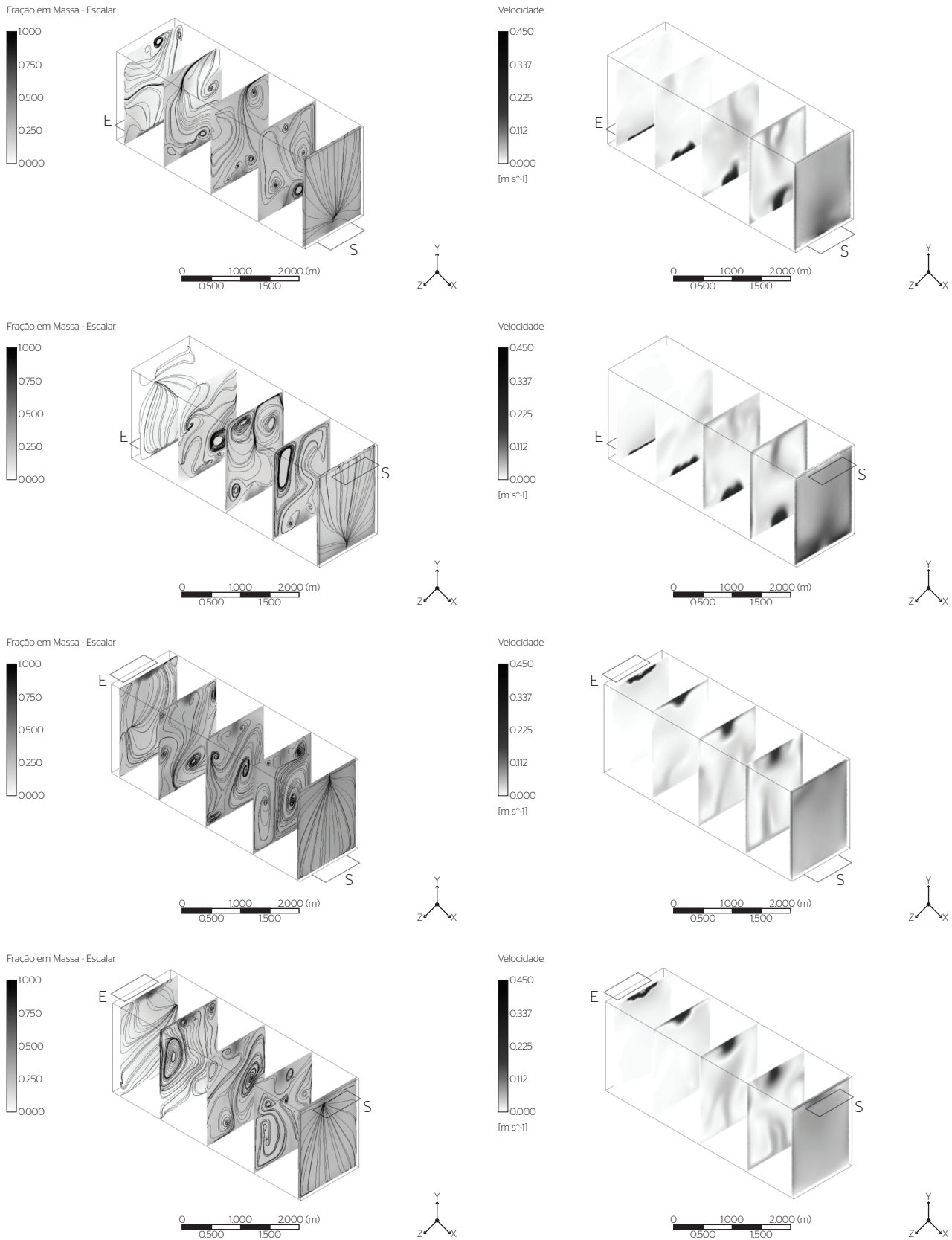


Figura 7 - Mapas de contorno da concentração adimensional instantânea com as linhas de corrente e mapas de contorno da velocidade.



Os mapas estão no plano yz. E: entrada; S: saída.

Figura 8 - Mapas de contorno da concentração adimensional instantânea no interior do reservatório com linhas de corrente e os planos de velocidade ao longo do reservatório para as diferentes configurações.

Tabela 1 - Comparação entre as diferentes configurações de reservatório.

	Configuração a	Configuração b	Configuração c	Configuração d
Concentração média no interior do reservatório	0,21	0,15	0,28	0,20
Desvio padrão da concentração no interior do reservatório	0,15	0,17	0,14	0,16

Análises levando em consideração as características dentro do reservatório são a tendência atual no que diz respeito à caracterização do fluxo dentro de tanques de armazenamento de água. Atualmente, esse tipo de caracterização tem sido preferida em detrimento de medidas apenas nas saídas dos reservatórios. Ainda nessa tendência, vários autores (JAYANTI, 2001; KALAICHELVI *et al.*, 2007; PATWARDHAN, 2002; PATWARDHAN & GAIKWAD, 2003; ROSSMAN & GRAYMAN, 1999), tendo como objetivo determinar as características de mistura de um reservatório, fazem uso de sondas de condutividade dispostas em lugares estratégicos dentro do tanque, em conjunto com uma solução salina, para determinar o tempo de mistura, sendo esse o tempo necessário para que o grau de uniformidade do traçador dentro do reservatório atinja 95%. Ainda que as simulações deste estudo não possuam caráter transiente, é possível fazer uma analogia com os métodos de análise de tempo de mistura e analisar as características internas do reservatório (aproveitando, dessa forma, as informações que a ferramenta CFD proporciona quando comparada aos métodos “caixa preta”). Assim, recomenda-se a utilização do reservatório do tipo c.

CONCLUSÃO

Neste estudo, foram realizadas simulações com a ferramenta CFD para estudar o comportamento hidrodinâmico e a mistura em

reservatórios com diferentes configurações de entrada e saída. Foi possível observar que as entradas e saídas influenciam fortemente o padrão do escoamento e, conseqüentemente, a concentração média existente no interior do reservatório. Ademais, os resultados mostram que a mistura para as diferentes configurações (considerando como medida de mistura o desvio padrão da concentração) é aproximadamente igual. Finalmente, os dados obtidos permitem afirmar que reservatórios (sujeitos às mesmas condições do presente estudo) que possuam entrada no topo e saída no fundo minimizam problemas de qualidade da água, tendo em vista que foi essa a configuração que apresentou o maior valor de concentração média no interior do reservatório. A água que sair do reservatório com entrada no topo e saída no fundo, considerando as configurações estudadas no presente estudo, possui maiores chances de não apresentar problemas de qualidade da água.

AGRADECIMENTOS

Os autores agradecem à Fundação de Apoio ao Desenvolvimento do Ensino, Ciência e Tecnologia do Estado de Mato Grosso do Sul (FUNDECT) pelo apoio financeiro concedido através do processo 23/200.664/2012. Os autores também são gratos à CAPES/FUNDECT e ao CNPq pelas bolsas de mestrado e pós-doutorado.

REFERÊNCIAS

- ANSYS, C.F.X. (2009a) “Release 12.0” ANSYS CFX Introduction.
- ANSYS, C.F.X. (2009b) “Release 12.0” ANSYS CFX-Solver Modeling Guide.
- ANSYS, C.F.X. (2009c) “Release 12.0” ANSYS CFX-Solver Theory Guide.
- BARENBLATT, G.I.; CHORIN, A.J.; PROSTOKISHIN, V.M. (2005) The turbulent wall jet: a triple-layered structure and incomplete similarity. *PNAS Proceedings of the National Academy of Sciences of the United States of America*, v. 102, n. 25, p. 8850-8853.
- JAYANTI, S. (2001) Hydrodynamics of jet mixing in vessels. *Chemical Engineering Science*, v. 56, n. 1, p. 193-210.
- KALAICHELVI, P.; SWARNALATHA, Y.; RAJA, T. (2007) Mixing time estimation and analysis in a jet mixer. *ARPN Journal of Engineering and Applied Sciences*, v. 2, n. 5, p. 35-43.
- MAREK, M.; STOEISSER, T.; ROBERTS, P.J.W.; WEITBRECHT, V.; JIRKA, G.H. (2007) CFD modeling of turbulent jet mixing in a water storage tank. *In: IAHR Congress*. Veneza: IAHR.
- PATWARDHAN, A.W. (2002) CFD modeling of jet mixed tanks. *Chemical Engineering Science*, v. 57, n. 8, p. 1307-1318.
- PATWARDHAN, A.W. & GAIKWAD, S.G. (2003) Mixing in tanks agitated by jets. *Chemical Engineering Research and Design*, v.81, 2003, p. 211-220.

PAULAU, G.; WEITBRECHT, V.; STOESSER, T.; BLENINGER, T.; HOFMANN, B.; MAIER, M.; ROTH, K. (2007) Numerical simulations to predict the hydrodynamics and the related mixing processes in water storage tanks. *In: IAHR Congress*. Veneza: IAHR.

ROSSMAN, L.A. & GRAYMAN, W.M. (1999) Scale-model studies of mixing in drinking water storage tanks. *Journal of Environmental Engineering*, v. 125, n. 8, p. 755-761.

ROSTAMY, N.; BERGSTROM, D.J.; DEUTSCHER, D.; SUMNER, D.; BUGG, J.D. (2009) An experimental study of a plane turbulent wall jet using LDA. *Turbulence, Heat and Mass Transfer*, v. 6, p. 1-10.

SEDILKUMAR, K.; KALAICHELVI, P.; PERUMALSAMY, M.; ARUNAGIRI, A.; RAJA, T. (2007) Computational fluid dynamic analysis of mixing characteristics inside a jet mixer for Newtonian and non Newtonian

fluids. *In: World Congress on Engineering and Computer Science*. São Francisco: IAENG .

STAMOU, A.I. (2002) Verification and application of a mathematical model for the assessment of the effect of guiding walls on the hydraulic efficiency of chlorination tanks. *Journal of Hydroinformatics*, v. 4, p. 245-254.

XIAODONG T. & ROBERTS P.J.W. (2008a) Mixing in water storage tanks. I: no buoyancy effects. *Journal of environmental engineering*, v. 134, n. 12, p. 974-985.

XIAODONG T. & ROBERTS P.J.W. (2008b) Mixing in water storage tanks. II: with buoyancy effects. *Journal of environmental engineering*, v. 134, n. 12, p. 986-995.