



Consórcios públicos intermunicipais de resíduos sólidos em regiões metropolitanas no Brasil: fatores institucionais contextuais de ação coletiva

Intermunicipal public consortia for solid waste in metropolitan regions in Brazil: contextual institutional factors of collective action

Antônio Sérgio Araújo Fernandes ^[a] 

Salvador, BA, Brasil

^[a] Universidade Federal da Bahia (UFBA), Núcleo de Pós-Graduação em Administração (NPGA)

Gislan Sampaio ^[b] 

Camaçari, BA, Brasil

^[b] Controladoria Geral do Município de Camaçari-BA

Alex Bruno Ferreira Marques do Nascimento ^[c] 

Campina Grande, PB, Brasil

^[c] Universidade Federal de Campina Grande (UFCG), Unidade Acadêmica de Administração e Contabilidade (UAAC)

Marco Antônio Carvalho Teixeira ^[d] 

São Paulo, SP, Brasil

^[d] Fundação Getúlio Vargas de São Paulo (FGV-SP), Departamento de Gestão Pública

Suely M. V. G. Araújo ^[e] 

Brasília, DF, Brasil

^[e] Instituto Brasileiro de Ensino, Desenvolvimento e Pesquisa (IDP)

ASAF é Professor Titular, Doutor em Ciência Política, Pós-Doutor em Administração Pública, e-mail: antoniosaf@ufba.br

GS é Auditor, Mestre em Administração, e-mail: gislansampaio@hotmail.com

ABFMN é Professor, Doutor em Administração, e-mail: alex.bruno@professor.ufcg.edu.br

MACT é Professor, Doutor em Ciências Sociais, e-mail: marco.teixeira@fgv.br

SMVGA é Professora, Consultora Legislativa Aposentada da Câmara dos Deputados, Especialista em Política Sênior do Observatório do Clima, Doutora em Ciência Política, e-mail: suelymvg@gmail.com

Como citar: Fernandes, A. S. A., Sampaio, G., Nasicmento, A. B. F. M., Teixeira, M. A. C., & Araújo, S. M. V. G. (2023). Consórcios públicos intremunicipais de resíduos sólidos em regiões metropolitanas no Brasil: fatores institucionais contextuais de ação coletiva. *urbe. Revista Brasileira de Gestão Urbana*, v.15, e20220169. <https://doi.org/10.1590/2175-3369.015.e20220169>

Resumo

O trabalho tem o objetivo de mostrar fatores contextuais, a partir da Institutional Collective Action (ICA), que influenciam a cooperação intermunicipal dos consórcios públicos intremunicipais de tratamento de resíduos nas Regiões Metropolitanas no Brasil. Os consórcios públicos intermunicipais na área de resíduos sólidos são importantes para a Política Nacional de Resíduos Sólidos (Lei 12.305/2010). Com a agregação intermunicipal é possível a construção de aterros sanitários, algo que requer escala, e aí, as regiões metropolitanas, em tese, são aglomerações potenciais para este tipo de política. Para desenvolvimento do estudo foi utilizada a Análise Fatorial, e a Análise de Dados Multivariados, a partir do Escalonamento Multidimensional. O estudo conclui que os fatores influenciadores na criação de consórcios em regiões metropolitanas são: Características dos bens de transação, Características das Comunidades, Instituições Políticas e Estrutura das Relações Políticas.

Palavras-chave: Ação Coletiva Institucional, Institutional Collective Action (ICA), Regiões Metropolitanas, Consórcios públicos intermunicipais de resíduos sólidos, Política Nacional de Resíduos Sólidos.

Abstract

The work aims to show contextual factors, from the Institutional Collective Action (ICA), that influence the inter-municipal cooperation of waste treatment inter-municipal public consortia in the Metropolitan Regions in Brazil. Inter-municipal Consortia in the solid waste area are important for the National Solid Waste Policy (law 12,305/2010). With the inter-municipal aggregation it is possible to build sanitary landfills, something that requires scale, and there, the metropolitan regions, in theory, are potential agglomerations for this type of policy. For the development of the study, Factor Analysis and Multivariate Data Analysis were used, based on Multidimensional Scaling. The study concludes that the influencing factors in the creation of consortia in metropolitan regions are: Characteristics of transaction goods, Characteristics of Communities, Political Institutions and Structure of Political Relations.

Keywords: Institutional Collective Action (ICA), Metropolitan Regions, Public Inter-municipal Solid Waste Consortia, National Solid Waste Policy.

Introdução

Este trabalho tem o objetivo de investigar os fatores contextuais, a partir da *Institutional Collective Action (ICA) Framework*, que influenciam a cooperação intermunicipal dos consórcios públicos intermunicipais de manejo e tratamento de resíduos sólidos nas Regiões Metropolitanas brasileiras.

Regiões Metropolitanas são unidades regionais instituídas pelos Estados, mediante Lei Complementar, constituída por agrupamento de municípios limítrofes para integrar a organização, o planejamento e a execução de funções públicas de interesse comum - Lei 13089/2015 - Estatuto da MetrÓpole (Brasil, 2015). Nelas, as ações conjuntas poderão resultar em ganhos de escala, entendendo as RMs como um potencial mecanismo de agregação intermunicipal e cooperação conjunta.

Um tema frequente nas Regiões Metropolitanas, se refere a Política Nacional de Resíduos Sólidos (PNRS), esse serviço tem sido discutido de forma contínua, estando unido a um propósito coletivo, estimulado por estratégias de cooperação que fortaleça ainda mais a capacidade de decisão e redução dos custos de transação entre entes federados. A Lei 12.305/2010 (Política Nacional de Resíduos Sólidos) surgiu com o objetivo de impulsionar a prática de ações sustentáveis pelo poder público e pela sociedade. A partir disso, os estados e municípios passaram a ter a obrigação de desenvolver políticas públicas que sejam capazes de resultar em uma gestão qualificada dos resíduos que são gerados em seus territórios. Um dos maiores problemas em cidades densamente urbanizadas, como as regiões metropolitanas, é a falta de locais apropriados para dispor os resíduos adequadamente.

No intuito de suprir a lacuna no que diz respeito à relação de cooperação voluntária entre entes governamentais distintos, também na política de resíduos sólidos, independentes de participarem de alguma região metropolitana, emerge a Lei dos Consórcios - 11.795/2008 (Brasil, 2008), que dispõe sobre o Sistema de Consórcio (Balbim et al., 2011). Os consórcios públicos intermunicipais são uma forma de ampliar os mecanismos de coordenação de políticas públicas dos entes federados.

Teoricamente, esse trabalho sustenta-se na Ação Coletiva Institucional - Institutional Collective Action - ICA de Feiock (2007; 2009; 2013; 2016). Este constructo teórico está inserido na discussão sobre Teorias de Ação Coletiva, desde as abordagens como o Dilema da Sobrepeca (Gordon, 1954); Tragédia dos Comuns (Hardin, 1968); Lógica da Ação Coletiva (Olson, 1965); até perspectivas mais contextuais como a Teoria dos Recursos Comuns (Ostrom, 1990; 2005).

Uma das especificidades do ICA está em analisar cenários de governos fragmentados, como por exemplo, em governança metropolitana na qual a natureza dos problemas coletivos e complexidade de fatores institucionais e contextuais influenciam os custos de transação de negociação, monitoramento e acordos que aplicam entre unidades do governo local.

Para Feiock (2004) os fatores institucionais da Ação Coletiva em governos fragmentados atuam de modo contextual, ou seja, afetam conforme as características locais, políticas, sociais, econômicas, e por considerar perspectivas do contexto local, Nascimento et al. (2021) afirma que o constructo do ICA utiliza fatores institucionais contextuais – termo que é utilizado nesse artigo. Buscou-se demonstrar os fatores institucionais contextuais, definidos pela teoria da ICA, que contribuem para a agregação metropolitana em municípios integrados a consórcios de resíduos sólidos a partir de variáveis delimitadas a estes fatores, por meio dos seguintes modelos de análise: Análise Fatorial Exploratória; Análise Fatorial Confirmatória; e Escalonamento Multidimensional.

Portanto, o intuito é identificar quais fatores institucionais contextuais estabelecidos pelo ICA contribuem para explicar a ação coletiva em regiões metropolitanas, nas quais apesar de múltiplos governos municipais, há prática de cooperação via consórcios públicos intermunicipais. Ressalta-se que, o tratamento de resíduos sólidos é uma cadeia complexa que resulta em um dos principais dilemas municipais, a destinação final de resíduos. Isso porque, por força da Lei Nacional da PNRS, a criação de aterros sanitários foi imposta aos governos municipais, sem necessariamente, os entes terem capacidade governamental para isso (Peralta & Antonello, 2015)

A trajetória da Política Nacional de Resíduos Sólidos

O Projeto de Lei (PL) 203/1991, dispunha sobre o acondicionamento, a coleta, o tratamento, o transporte e a destinação final dos resíduos de serviços de saúde. No mesmo ano surge a discussão sobre as sanções penais e administrativas a que estão sujeitos os infratores da legislação protetora da fauna e da flora, e define os crimes e as infrações administrativas contra o meio ambiente, e dá outras providências, proposta pelo PL 1.164/1991.

Em 1998, o PL citado se transforma na Lei 9.605, que dispõe sobre as sanções penais e administrativas derivadas de condutas e atividades lesivas ao meio ambiente, e dá outras providências. Os debates sobre poluição, despejo de resíduos, educação ambiental, diretrizes de saneamento básico, ganham força no fim dos anos 90 e início dos anos 2000, em 2010, sanciona-se a Lei 12.305, instituindo a Política Nacional de Resíduos Sólidos (PNRS) e alterando a Lei 9.605/1998. Também foi publicado o Decreto 7.404/2010, estabelecendo as diretrizes, responsabilidades, princípios e objetivos que norteiam os diferentes participantes na implementação da gestão e gerenciamento de resíduos sólidos, a partir da PNRS.

Consideram-se resíduos sólidos todo material, substância, objeto ou bem descartado resultante de atividades humanas em sociedade, cuja destinação final se procede, se propõe proceder ou se está obrigado a proceder, nos estados sólido ou semissólido, bem como gases contidos em recipientes e líquidos cujas particularidades tornem inviável o seu lançamento na rede pública de esgotos ou em corpos d'água, ou exijam para isso soluções técnicas ou economicamente inviáveis em face da melhor tecnologia disponível (Brasil, 2010).

O artigo nº 15 da Lei 12.305/2010 afirma que PNRS, com vigência por prazo indeterminado e horizonte de 20 anos, pode ser atualizado a cada 4 anos, dando a incumbência de avaliação e revisão do plano, adequando e alterando de acordo com os resultados obtidos.. Em 2015, a partir do PL 2.289 (Brasil, 2015), foi aprovada a prorrogação desse meio de descarte de resíduos com base em critérios do Índice de Desenvolvimento Humano (IDH) dos municípios. Portanto, alteraram-se os artigos 54 e 55 da Lei 12.305/2010, passando a vigorar os seguintes prazos:

- I – até 31/07/2018, para capitais e Municípios integrantes de Região Metropolitana ou de Região Integrada de Desenvolvimento (RIDE) de capitais;
- II – até 31/07/2019, para Municípios com população superior a 100.000 habitantes no Censo 2010;
- III – até 31/07/2020, para Municípios com população entre 50.000 e 100.000 habitantes no Censo 2010;
- IV – até 31/07/2021, para Municípios com população inferior a 50.000 habitantes no Censo 2010.

Mesmo após quatro anos de existência da lei, a falta de informação, transparência e inconsistência dos dados, acabaram trazendo distorções entre as fontes, afetando os avanços da PNRS. Muitos dos resíduos produzidos, dispostos inadequadamente e reciclados não estão sendo quantificados, pois ainda se tem muitos serviços informais, não se conseguindo demonstrar a realidade da evolução da destinação inadequada.

Em 2016, o Tribunal de Contas da União (TCU) efetuou um levantamento sobre a PNRS. O acórdão de 2512/2016 do TCU, evidencia os riscos na implementação do PNRS, dentre eles: 1- Ausência de prioridades, metas e indicadores relacionados à PNRS; 2- Ausência de participação de atores importantes no processo decisório; 3- Deficiências nas ações de divulgação e fomento da PNRS; 4- Fragilidades no Monitoramento e Transparência; e 5- Falha na Institucionalização da política pública (TCU, 2016).

Em 2017, é publicado o Decreto 9.177, estabelecendo normas para assegurar a isonomia na fiscalização e no cumprimento das obrigações imputadas aos fabricantes, importadores, distribuidores e comerciantes de produtos, seus resíduos e suas embalagens sujeitos à logística reversa obrigatória (Brasil, 2017).

No ano de 2020, a Lei 12.305/2010 sofreu alterações, sendo possível verificar que o debate acerca da temática Resíduos Sólidos, apesar da implementação dos Planos, de fato, é ainda incipiente. Neste ano, foi publicado o Decreto nº 10.240, que complementa o Decreto nº 9.177/2017, quanto à implementação de sistema de logística reversa de produtos eletroeletrônicos e seus componentes de uso doméstico, e o Decreto nº 10.388, que institui o sistema de logística reversa de medicamentos domiciliares vencidos ou em desuso, de uso humano, industrializados e manipulados, e de suas embalagens após o descarte pelos consumidores.

Os prazos revisados para as capitais e regiões metropolitanas se encerraram em julho de 2018, e o de municípios com mais de 100 mil habitantes, em julho de 2019. Cidades menores, entre 50 e 100 mil habitantes, teriam prazo até julho de 2020, enquanto os municípios com menos de 50 mil habitantes, até julho de 2021. No entanto, de maneira coletiva, uma gama de municípios grandes e pequenos tem descumprido a legislação, buscando adiar a obrigatoriedade dessas ações, alegando a necessidade de maior apoio financeiro e suporte técnico por parte do governo federal para o cumprimento integral da política (SZIGETHY, L.; ANTENOR, S, 2020) Ipea, 2020). Neste sentido a Lei 14.026/2020, que versa sobre o Marco legal de Saneamento Básico, e sobre o PNRS, trata dos prazos para a disposição final ambientalmente adequada dos rejeitos, incluindo uma nova prorrogação dos prazos para 2021, para capitais e suas regiões metropolitanas, e até 2024, para municípios com menos de 50 mil habitantes.

A publicação pela União do Dec.10.936/2022, regulamentando a Lei nº 12.305/2010, que institui a PNRS, busca articular-se com as diretrizes nacionais para o saneamento básico e com a política federal de saneamento básico, assim como pretende fomentar a PNRS por meio de instrumentos econômicos, expressos em medidas de incentivos fiscais, financeiros e creditícios, pagamento por serviços ambientais entre outros. Tais alterações, revogam o regulamento anterior da PNRS - Dec.Federal 7.404/2010 e o Dec.Federal 9.177/2017 sobre isonomia na logística reversa, cujo teor é incorporado no novo regulamento, o dispositivo do Dec. Federal 10.240/2020 que excluía do escopo do sistema de logística reversa de produtos eletroeletrônicos de uso doméstico os componentes eletroeletrônicos individualizados e não fixados aos equipamentos conforme Figura 1.

Diante das dificuldades, para que a Lei 12.305/2010 possa ser efetiva, e prevendo as possíveis dificuldades econômicas e técnicas de municípios de menor porte, esse fato acaba incentivando a articulação entre entes federados, visando à formação de consórcios públicos intermunicipais para a melhoria no aproveitamento dos resíduos e minimização dos custos envolvidos.

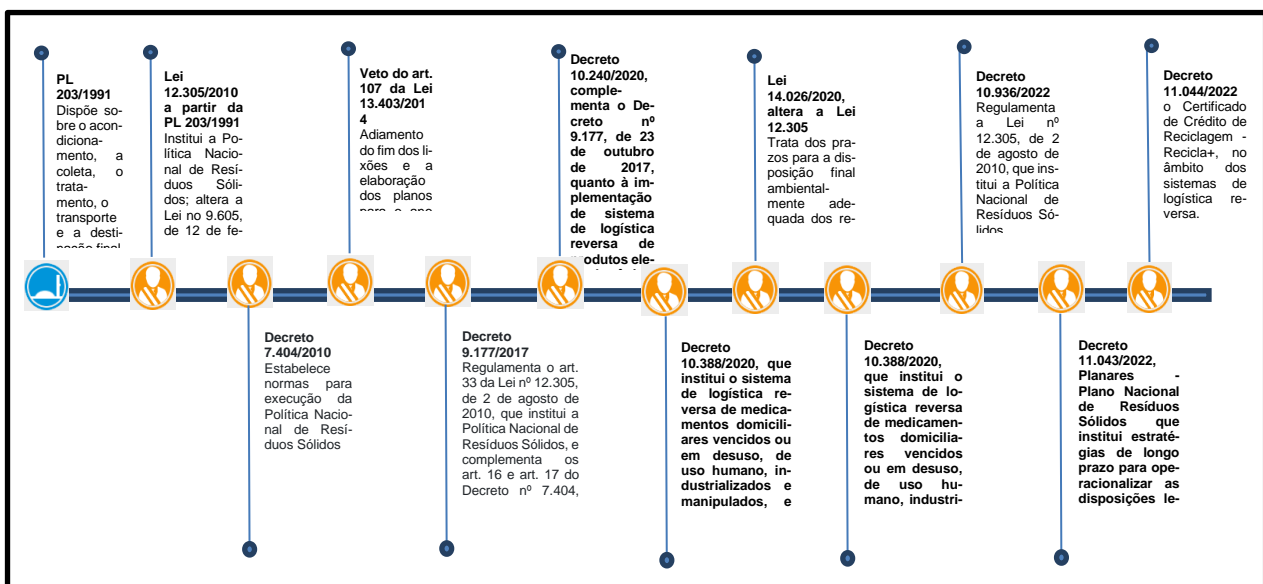


Figura 1 – Linha do tempo da Política Nacional de Resíduos Sólidos (PNRS) 12.305/2010.

Vale ressaltar que, a PNRS estabelece uma ordem de prioridades no gerenciamento de resíduos sólidos, a saber: “não geração, redução, reutilização, reciclagem e tratamento dos resíduos sólidos, bem como a disposição final ambientalmente adequada dos rejeitos” (Brasil, 2010a). No entanto, só chegaram à fase de destinação final, ou seja, rejeitos, aqueles resíduos sólidos em que foram esgotadas todas as formas de tratamento e recuperação viáveis, sendo destinados finalmente ao aterro sanitário (Brasil, 2010a).

Ocorre que, os municípios não conseguiram cumprir o PNRS por diversos fatores, conforme Oliveira & Galvão Júnior (2016), a saber: limitações de espaço devido a intensa atividade comercial em grandes cidades, baixa aderência à coleta seletiva, catadores desorganizados e outros. E nos municípios menores, o principal limitador à adesão do PNRS volta a ser a baixa capacidade fiscal e técnica para atenderem os dispositivos legais, sobretudo, a construção de aterros sanitários. Logo, mecanismos de cooperação intermunicipais passaram a ter expressiva adesão, como o caso dos consórcios públicos intermunicipais (CNM, 2019).

A relação entre a PNRS e os Consórcios Públicos Intermunicipais em Regiões Metropolitanas

De acordo com o Estatuto da Metrópole - Lei 13.089/2015, entende-se Região Metropolitana como a unidade regional instituída pelos Estados, mediante lei complementar, constituída por agrupamento de Municípios limítrofes para integrar a organização, o planejamento e a execução de funções públicas de interesse comum (Brasil, 2018).

A questão metropolitana, no Brasil, já é estudada desde a década de 60, e as primeiras Regiões Metropolitanas criadas pelo governo federal (1974-75), tiveram dispositivos legais que dava competência de criar tais aglomerações urbanas para a União, porém, desde a sua criação. Mas desde a origem as RMs já enfrentavam dificuldades. Mesmo diante dos desafios apresentados nesse período, principalmente o componente autoritário da época, as RMs contavam com uma estrutura institucional e disponibilidade financeira, permitindo a implantação de alguns projetos setoriais como os de saneamento básico e transporte metropolitano (Azevedo & Mares Guia, 2011).

A Constituição de 1988 transfere para os estados, a competência para instituir regiões metropolitanas. A matéria ficou a cargo somente de Leis complementares estaduais. Ou seja, a regulamentação metropolitana ficou por uma “cooperação espontânea”, a ser liderada pelos estados. Todavia, os estados enfrentaram o comportamento autárquico dos municípios brasileiros e a fraca cultura metropolitana brasileira (Garson, 2009). Ou seja, apenas a criação da lei não era suficiente para o atingimento dos resultados das políticas públicas a partir das Regiões Metropolitanas (Fernandes & Araújo, 2015).

O Estatuto da Metrópole traz de volta a importância das regiões metropolitanas em termos de norma jurídica. Mas ao mesmo tempo o seu processo de criação e o texto final da lei, demonstrou as diversas dificuldades, principalmente a superação de um federalismo municipalista, e o avanço da governança interfederativa, privilegiando o compartilhamento de responsabilidades, a autonomia dos entes subnacionais, uma gestão democrática, diversidades regionais e busca de um desenvolvimento sustentável (Martins De Sá et al., 2017)

Um dos desafios da Lei 13.089/2015, de acordo com Lefèvre (2009) é de transformar a metrópole funcional em institucional, como um território integrado com escala de produção, distribuição, acumulação de riqueza e de reprodução social, entretanto, o estabelecimento, de forma inadequada e descompassada, origina um problema de legitimidade da prática de governança metropolitana no Brasil.

A inexistência de mecanismos de *enforcement* para imposição das decisões dos entes de gestão metropolitana sobre os municípios partícipes, condiciona a governança metropolitana desenhada pela Constituição, a ser pautada pela articulação política. Esse fato, traduz a necessidade de um debate mais amplo acerca das ações e responsabilidade de todos os entes federativos, assim como a condição autárquica que os municípios passaram a assumir, desde a Constituição de 1988, inviabilizando uma tomada de decisão dos estados, no intuito de liderar,

coordenar e determinar de forma hierárquica, que as ações que envolvam as RMs sigam, de forma criteriosa, as regras definidas nas leis que as compõem.

Ao governo federal, compete estabelecer regras fundamentadas no Estatuto da Metrópole, agregando valor às áreas metropolitanas, partindo do pressuposto de sua função de apoio ao desenvolvimento urbano integrado. Para que de fato isso aconteça, faz-se necessário a formulação de um decreto que regule os mecanismos pertinentes contidos na Lei nº. 13.089/2015. Mesmo sob a alegação do veto do Fundo Nacional de Desenvolvimento Urbano Integrado (FNDUI), cabe à União, um suporte técnico e financeiro.

No que se refere a PNRS, tema presente e frequente nas Regiões Metropolitanas, esse serviço tem sido discutido de forma contínua, mas sempre estando unido a um propósito coletivo, estimulado, principalmente, por estratégias de cooperação que fortaleça ainda mais a capacidade de decisão e redução dos custos de transação entre entes federados. A PNRS apresenta pontos importantes que servem como ferramentas para a legislação ambiental brasileira. Nesse sentido, Grin et al. (2016) atribuem aos consórcios públicos intermunicipais singularidades positivas na implementação da PNRS, tais como, melhor capacidade de planejamento, regulação e fiscalização, que, associadas a um quadro permanente de técnicos qualificados, podem otimizar os investimentos públicos.

A Lei 11.107/2005, que trata da contratação de consórcios públicos intermunicipais, buscou a racionalização dos esforços, melhoria na prestação dos serviços, diluição dos custos e gestão integrada dos problemas sociais e ambientais envolvidos, trazendo segurança legal à sua efetivação. A criação de consórcios públicos intermunicipais de resíduos sólidos tem o objetivo de promover melhores resultados no manejo, tratamento e disposição final dos resíduos, entre municípios. O agrupamento geográfico de municípios para o compartilhamento de aterros sanitários, geram ganhos de escala e profissionalização de operação, concentrando ações de fiscalização ambiental.

O Institutional Collective Action - ICA

A busca pela racionalidade em um cenário de governança regional fragmentada, trouxe elementos novos para o debate da cooperação entre governos locais. Este trabalho se investigou a cooperação inter governamental a partir do conceito de *Institutional Collective Action (ICA)* que tem sua síntese no trabalho de (Feiock, 2004). Para o autor, a cooperação intergovernamental basicamente se explica por uma conformação entre governos dos diferentes níveis. Ressalta-se aqui a necessidade de se abordar matérias de política urbana como habitação, transporte e meio ambiente em governos locais em tese fragmentados e deslocados dos centros econômicos, e por isso com baixo poder de representatividade política para captar ou atrair recursos que se destinem a suas próprias políticas públicas, além de que os governos locais podem implementar ações coletivas mesmo em cenários de fragmentação (Feiock, 2004).

De acordo com Post (2004), a ação coletiva ocorre quando os indivíduos acham que seu interesse próprio se junta ao de um grupo o qual exige um comportamento de cooperação visando receber benefícios que individualmente não seria possível (Post, 2004).

O quadro teórico da Ação Coletiva Institucional (*Institutional Collective Action*) (Feiock, 2004; 2007), pressupõe que mesmo em regiões de governos fragmentados – ou seja, regiões que possuem múltiplos governos interagindo entre si para a provisão de serviços públicos comuns – os governos locais são capazes de cooperar, manifestar interesses, compartilhar recursos e firmar regras de ação coletiva em diversos setores de políticas públicas. Sendo assim, o ICA trabalha com características institucionais regionais e se propõe analisar como as características da região, dos arranjos formais e informais, o acesso à informação, as regras de coordenação, negociação e controle, formam o arcabouço institucional que leva à ação coletiva.

As pesquisas internacionais que utilizam o ICA buscam analisar custos envolvidos nas transações de ação coletiva e possíveis economias de escala (BEL; WARNER; 2015b; TAVARES; FEIOCK, 2018; ARNTSEN; TORJESSEN; KARLSEN, 2018).

Cabe destacar que os ganhos com ação coletiva, podem ser motivados tanto para satisfazer interesses coletivos quanto individuais, baseado em interesses econômicos, políticos e sociais dos agentes (FEIOCK; SCHOLZ, 2010; YI; CUI, 2018). E nesse sentido, o ponto central de Feiock (2007) é a inserção do fator institucional regional (governos locais) e contextual na decisão coletiva.

A ICA define seu ponto de partida a partir da caracterização da “arena política”, na qual os atores e a natureza do problema coletivo são delineados, sendo possível classificar os problemas de ação coletiva em três tipos: a) problemas de ação coletiva horizontal, quando os governos locais são muito pequenos para produzir um bem, e portanto, buscam parcerias com governos de mesmo nível para solucionar esse problema; b) problemas de ação coletiva vertical, quando diferentes níveis de governo compartilham o mesmo problema, e portanto, decidem cooperar para solucioná-lo em conjunto, como problemas de saúde pública; e c) problemas de ação coletiva funcionais, quando os problemas surgem da combinação entre serviços ou setores da administração pública, como por exemplo, os dilemas de intersetorialidade entre saúde, educação e assistência social (Feiock, 2007; 2013). Diante desses tipos de problemas coletivos, os atores se reúnem para definir regras, tomar decisões sobre planejamento, execução e usufruto do bem coletivo.

De acordo com Nascimento et al. (2021), essa abordagem intergovernamental pode ser entendida como a combinação entre aspectos estruturais e contextuais que conduzem o funcionamento das instituições governamentais e o modo como os atores governamentais se relacionam. Feiock (2004) destaca a importância da interatividade entre os atores, mas acrescenta os elementos institucionais contextuais envolvidos na região onde ocorrem ações colaborativas.

A partir desse contexto, Feiock (2007) apresenta um conjunto de proposições sobre o surgimento de acordos intergovernamentais cooperativos. Este estudo foi direcionado a quatro fatores contextuais, a saber:

- a) “Características do Bem de Transação: quando as partes realizam investimentos mútuos de ativos específicos, ela cria dependência mútua. Quanto maior o investimento em ativos (recursos financeiros, bens ou patrimônio), maior a necessidade de acompanhamento e mensurabilidade dos resultados.
- b) Características das comunidades: refere-se às características econômicas, sociais e políticas da população. Essas características, na ótica do autor, moldam as preferências em relação aos bens públicos e ajudam a determinar os ganhos potenciais e os custos de transação da cooperação.
- c) Instituições Políticas: são fatores que guiam os governantes eleitos e são moldadas por legislações estaduais e federal, logo, estão ligadas à cooperação intergovernamental local, pois atuam incentivando ou restringindo as decisões daqueles governantes eleitos.
- d) Estrutura das relações Políticas: Um acordo contratual entre duas unidades do governo local constitui uma relação diádica. Se cada unidade também participar de outros acordos com outros governos locais, juntas as relações diádicas formam uma estrutura de governança regional de nível macro que compreende um conjunto de atores em uma rede social” (FEIOCK, 2007).

Uma vez delineados os fatores contextuais, é preciso relacioná-los e analisá-los junto às variáveis, evidenciando as características da transação dos bens, a posição geográfica, social e demográfica das comunidades, a estrutura das instituições políticas do governo local e a estrutura das redes políticas, conforme Feiock (2007) adaptado em quadro 1:

Quadro 1 – Fatores Contextuais e suas proposições

Fatores contextuais	Proposições: A probabilidade de surgimento de acordos intergovernamentais cooperativos e sua durabilidade estão...
Características das comunidades	negativamente relacionadas à heterogeneidade demográfica entre os governos locais. negativamente relacionadas à heterogeneidade demográfica nos governos locais. negativamente relacionados à distância geográfica entre os governos locais.
Características da transação de bens	negativamente relacionadas com a medida em que um serviço requer investimentos específicos de ativos. negativamente relacionadas à dificuldade em medir e monitorar os resultados do serviço.
Instituições políticas	negativamente relacionadas à restrição das leis estaduais que autorizam a cooperação interlocal. positivamente relacionadas com a forma de governo do conselho-gerente (câmara de vereadores e decisores locais, por exemplo) negativamente relacionadas aos sistemas de representação baseados em distrito (no contexto norte americano) positivamente relacionadas ao mandato no cargo de funcionários eleitos e nomeados. negativamente relacionadas à heterogeneidade institucional na estrutura política dos governos locais.
Estrutura das relações políticas	positivamente relacionadas à união de relacionamentos de redes de "vínculo fraco" entre os governos locais. positivamente relacionadas a relacionamentos de rede fortemente "agrupados" entre os governos locais. positivamente relacionadas a uma história ou relações diádicas recíprocas ao longo do tempo e das arenas políticas.

Fonte: Pinheiro (2018), a partir de Feiock (2007).

Feiock (2004) buscou analisar o sistema metropolitano, utilizando uma explicação institucional contextual regionalizada, tendo como explicação central o fato de os atores governamentais poderem agir coletivamente através de uma rede formal e institucional com regras claramente definidas, extraíndo assim, benefícios políticos ainda que haja custos de transação envolvidos. Ou seja, para Feiock (2007), os ganhos comuns são necessários, mas não suficientes, para o estabelecimento de relações de cooperação, as questões mais “técnicas” também podem ser fatores de desmotivação, como as limitações geográficas entre as cidades, por ser imutável; as posições de barganha das cidades diferem não só por diferentes necessidades de serviço e capacidade de produção, mas também porque os líderes dos governos locais diferem em seus poderes institucionais e segurança política, e; a negociação de distribuições equitativas de benefícios será afetada por assimetrias nas forças econômicas e políticas entre os atores.

Portanto, as regiões metropolitanas partem do princípio da cooperação, baseado em instituições que estimulem e façam essa ponte de comunicação entre os municípios, estados e o governo federal. Porém, a gestão metropolitana, passa a depender, fundamentalmente, da cooperação de entes municipais pouco estimulados ao estabelecimento de soluções cooperativas e pouco habituados a estas práticas.

No intuito de suprir a lacuna no que diz respeito à relação de cooperação voluntária entre entes governamentais distintos, independentes de participarem de alguma região metropolitana, emerge a Lei dos Consórcios. (Balbim et al., 2011). Os consórcios públicos intermunicipais são parcerias de cooperação entre dois ou mais entes da federação, com a incumbência de executar, de forma coletiva, uma demanda específica ou um determinado empreendimento, ou a solução de serviços setoriais. Através desse instrumento de cooperação que diversos municípios resolvem problemas comuns por meio da definição de políticas e programas. Entre os mais comuns estão questões ligadas ao meio ambiente e à saúde, resíduos sólidos ou ainda obras que ultrapassam os limites municipais, como estradas e pontes.

Pinheiro (2018) cita os consórcios como instrumentos de cooperação tanto horizontal (município-município) como também de cooperação vertical (estado-município, União-estado-municípios), de atuação conjunta e de natureza voluntária. Assim, buscando agir coletivamente, os entes públicos municipais têm formado consórcios públicos intermunicipais, que tem por objetivo, desenvolver políticas públicas efetivas e eficientes e, como resultado, a cooperação é especialmente atraente para as unidades do governo local que buscam desenvolvimento social e econômico.

Procedimentos Metodológicos

Foi utilizada a Análise Fatorial, e a Análise de Dados Multivariados, a partir do Escalonamento Multidimensional. A análise fatorial (AF). Inicialmente foi verificada a condição que diz respeito ao tamanho da amostra, que precisa ser igual ou maior do que 100. Foram analisados um total de 5142 municípios do Brasil, que foram buscados através da base de dados da MUNIC/IBGE, e após a análise inicial, para atingimento dos objetivos da pesquisa, foram filtrados os municípios que estavam incluídos em regiões metropolitanas, e que faziam parte de Consórcios de Resíduos Sólidos, perfazendo, desta forma, um total de 181 municípios que possuem características relativas a este estudo, estando em condição para análise.

As categorias do ICA foram analisadas a partir conforme as variáveis listadas no Quadro 2 a seguir:

Quadro 2 – Fatores contextuais e variáveis de estudo

Fator Contextual	Nome	Descrição	Ano
Características da comunidade	nMunicRm	Número de Municípios na Região Metropolitana	2015
	Pop	População	2015
	pibcap	PIB per capita	2015
	IDHM_10	Índice de Desenvolvimento Humano	2010
	igni_10	Índice de Gini	2010
	ServperCap	Funcionários da Administração Direta pela População	2015
	RecTribPerCapita	Receita Tributária Per Capita	2015
	RecTrib	Receita Tributária	2015
	DespPerCapita	Despesa Tributária per Capita	2015
	DependFinanceira	Dependência Financeira	2015
Características do Bem de Transação	tsanea	Taxa de Saneamento	2010
	tlixo	Taxa de Coleta de lixo	2010
Instituições Políticas	BaseGovEst	Partido do Prefeito ser ou não da mesma coligação do Governo do Estado	2010
	BaseGovFed	Partido do Prefeito ser ou não da mesma coligação do Governo Federal	2012
Estrutura das Relações Políticas	outcons	Se o município participa ou não de outro consórcio público	2015
	Regiao	Grande Região	2015

Fonte: Dados da pesquisa

Dessa forma, diante dos dados apresentados acima, esta pesquisa utilizou-se dos Modelos de Análises Fatoriais Exploratória e Confirmatória para analisar os fatores institucionais e contextuais do ICA para identificar dimensões fatoriais que agrupem variáveis em comum.

Assim, o estudo foi subdividido nos estágios I, II e III, nos quais foram utilizados diferentes métodos para análise. No estágio I, o método utilizado foi a Análise Fatorial Exploratória (AFE), e no estágio II, a Análise de Fatorial Confirmatória (AFC), e no estágio III o Escalonamento Multidimensional, este último através do modelo de distância euclidiana.

Para esta pesquisa, optou-se por aplicar a (I) Análise Fatorial Exploratória com o uso da ferramenta Jeffreys's Amazing Statistics Program - JASP, software livre que fornece informações sobre a matriz de correlação, teste KMO e esfericidade de Bartlett, medida de adequação da amostra (MSA), dentre outros, com a finalidade de se reduzirem as variáveis e condensar os dados relevantes ao estudo.

Primeiramente, o Teste KMO ou MSA, que fornece medidas alternativas para cálculo da adequação da análise fatorial e examina a matriz de correlação inteira. Como regra para a interpretação dos índices de KMO, valores menores que 0,5 são inaceitáveis; valores entre 0,5 e 0,7 são considerados medíocres; valores entre 0,7 e 0,8 são bons; valores maiores que 0,8 e 0,9 são considerados ótimos e acima disso excelentes (Maroco, 2003).

Quadro 3 – Critério de Corte dos Valores KMO

KMO	Adequabilidade de amostra
< 0,5	Inaceitável
[0,5 – 0,7]	Medíocre
[0,7 – 0,8]	Bom
[0,8 – 0,9]	Ótimo
>0,9	Excelente

Fonte: Hutcheson e Sofroniou (1999).

Em seguida, foi o teste de esfericidade de Bartlett, na qual avaliou-se em que medida a matriz de (co)variância foi similar a uma matriz-identidade (FIELD, 2005). O terceiro passo foi a avaliação da comunalidades-quantidade de variância que uma variável original compartilha com todas as outras variáveis incluídas na análise” (Hair Jr. et al., 2005, p. 90).

A Análise Fatorial Exploratória feita com o JASP identificou dois fatores através do método de rotação Varimax, buscando evitar que muitas variáveis tenham cargas altas em um único fator, este é o método mais utilizado (Field et al., 2012).

A partir dos resultados da Análise Fatorial Exploratória foi feita a (II) Análise Fatorial Confirmatória, a partir de modelagem de equação estrutural. Foram testadas hipóteses em relacionamentos de variáveis complexas e obtidos novos insights a partir de dados. Recorreu-se a uma estratégia de validação cruzada. A análise fatorial confirmatória foi utilizada para verificar se o modelo tem um ajuste aceitável. A construção do diagrama de caminhos mostra as relações causais entre construtos e seus indicadores.

Foi utilizado o (III) Escalonamento Multidimensional (MDS), analisando os dados, num espaço gráfico, a partir da distância euclidiana distribuídas num plano cartesiano. Para isso, optou-se pelo uso da ferramenta do Statistical Package for the Social Science - SPSS Statistics, através do algoritmo de resolução do *MDS* que aceita entradas métricas e não métricas de matrizes de proximidade, a PROXSCAL (Proximity Scaling), que minimiza o *Stress* e é mais indicado quando as entradas do *MDS* são de matrizes similaridades.

O algoritmo PROXSCAL identificou que a partir de 16 casos, observaram-se 120 medidas de proximidade, conforme quadro abaixo:

Tabela 1 – Resumo de processamento do caso

Casos		16
Origens		1
Objetos		16
Proximidades	Proximidades totais	120 ^a
	Proximidades omissos	0
	Proximidades ativas ^b	120

Fonte: Dados da Pesquisa

Os valores do Raw Stress normalizados foram: Stress-1 (0,250) e DAF (0,937), conforme Tabela 2 permitindo classificar a solução de duas dimensões como “razoável” (Kruskal, 1964).

Tabela 2 – Adequação de Ajuste

Estresse bruto normalizado	,06286
Stress-I	,25072 ^a
Stress-II	,12694 ^b
Estresse S	,93714
Dispersão constabilizada para (D.A.F)	
Coefficiente de congruência de tucker	,96806

PROXSCAL minimiza o estresse bruto normalizado.

Fonte: Dados da Pesquisa

Dessa forma, é possível afirmar que o modelo de Análise Fatorial (tanto AFE quanto AFC) e o escalonamento Multidimensional permite afirmar que a aproximação das cargas fatoriais é estatisticamente possível de gerar inferências cientificamente válidas. Logo, os fatores e as dimensões geradas ensejam a análise do fenômeno com plausibilidade.

Análise dos Resultados

A seguir encontra-se a seção de apresentação dos resultados da análise dos modelos utilizados nesta pesquisa. Seguindo a ordem: i) Análise Fatorial Exploratória (AFE); ii) a Análise de Fatorial Confirmatória (AFC); e iii) o Escalonamento Multidimensional.

Análise Fatorial Exploratória

Nesta seção, encontram-se as AFEs para as escalas utilizadas na mensuração dos fenômenos em foco na pesquisa. A escolha de tal técnica justifica-se pelo intuito de validar a significância estatística, através da análise dos fatores comuns e identificação dos construtos latentes nas variáveis originais (Hair Jr. et al., 2009). Para obtenção da estrutura fatorial adequada, os seguintes critérios foram observados para análise: comunalidade, teste Kaiser-Meyer-Olkin (KMO), teste de esfericidade de Bartlett, variância extraída, análise da matriz rotacionada, e nível de significância estatística (Sig).

O resultado obtido pelo programa JASP para as cargas fatoriais, assim como para as comunalidades seguem na Tabela 3:

Tabela 3 – Cargas Fatoriais e Comunalidades

	Factor 1	Factor 2	Uniqueness
DepFin	- 0.842		0.224
DespPerCap	0.828		0.299
Pop	0.777		0.384
RecTribPercap	0.742		0.426
IDHM_10	0.579	0.736	0.123
pibcap	0.545		0.609
Tlixo	- 0.435	- 0.842	0.102
Servpercap	- 0.407		0.753
Região		0.901	0.149
Outcons		0.585	0.624
Igni_10		- 0.569	0.650
tsanea		- 0.532	0.678
nMunicRM		0.525	0.666
IFGF		0.417	0.725
BaseGovEst			0.995
BaseGovFed			0.994

Fonte: Dados da Pesquisa.

O valor da comunalidade, que indica o quanto cada variável é explicada por todos os fatores, segundo Hair Jr et al. (2009), usualmente aceito é de 0,40, para testes utilizando abordagens de AFE. As comunalidades representam a variância explicada pelos fatores extraídos para cada variável apresentada. O teste apresentou um valor de comunalidade abaixo do patamar aceito em algumas variáveis (>0,400), no entanto, isso não compromete o resultado das demais variáveis, e por isso, prossegui-se com os demais testes.

A seguir, analisaram-se os testes Kaiser-Meyer-Olkin (KMO) e de esfericidade de Bartlett, com o intuito de comprovar a eficácia do modelo fatorial. O índice de adequação da amostra foi satisfatório, conforme resultado do KMO (0,743), já que o mínimo aceitável é o valor de 0,5 (Hair Jr et al., 2009), o que indica que a correlação entre pares de variáveis pode ser explicada pelas outras variáveis conforme tabela 4.

Tabela 4 – Teste KMO do modelo

	MSA
Overall MSA	0.743
nMuniRm	0.742
Pop	0.547
pibcap	0.828
IDHM_10	0.820
Igni_10	0.898
Servpercap	0.874
IFGF	0.819
RecTribPercap	0.624
DespPerCap	0.563
DepFin	0.746
tsanea	0.649
tlixo	0.804
BaseGovEst	0.489
BaseGovFed	0.409

	MSA
outcons	0.921
Região	0.826

Fonte: Dados da pesquisa.

O coeficiente de correlação no teste de *Bartlett*, Tabela 5, explica que há probabilidade estatística de correlações significantes entre pelo menos algumas das variáveis estudadas. Na Tabela 5, verifica-se o resultado de 2226,754 para estatística qui-quadrada com 91 graus de liberdade ao nível de 5% de significância. Sendo assim, com a significância 0,000 é aceita a hipótese de existência de correlação entre as variáveis do presente estudo (H1), rejeitando, portanto, a hipótese nula de uma matriz de identidade (H0), visto que, os coeficientes de correlação não são iguais a zero.

Tabela 5 – Coeficiente de Barlett

Bartlett's test		
χ^2	df	p
2226.754	120.000	< .001

Fonte: Dados da Pesquisa.

A Tabela 6 a seguir mostra a matriz rotacionada, que possibilita a identificação do valor da carga fatorial de cada variável em seu respectivo fator, com o intuito de obter uma melhor compreensão dos fatores. Cargas fatoriais, na definição de Hair Jr et. al. (2009, p.101), são correlações entre as variáveis originais e os fatores, bem como a chave para o entendimento da natureza de um fator em particular.

Tabela 6 – Cargas Fatoriais por Fator

	Factor 1	Factor 2
nMunicRM		0.525
pibcap	0.545	
Igni_10		- 0.569
Servpercap	- 0.407	
IFGF		0.417
tsanea		- 0.532
BaseGovEst		
BaseGovFed		
outcons		0.585
Pop	0.777	
IDHM_10	0.579	0.736
RecTribPercap	0.742	
RecTribCap	0.828	
DepFin	- 0.842	
tlixo	- 0.435	0.842
Região		0.901

Nota: o método de rotação é varimax.

Fonte: Dados da Pesquisa.

O resultado da análise fatorial agrupou fatores, compostos pelas variáveis: PIB per capita, Funcionários da Administração Direta pela população per capita, população, receita tributária per capita, Despesa per capita, Dependência Financeira, taxa de lixo. E respectivamente: Município já participante de região metropolitana, Índice

de Gini, Índice Firjan de Gestão Fiscal, Taxa de Saneamento, participação em outro consórcio, Índice de Desenvolvimento Humano e Município em grande Região.

Análise Fatorial Confirmatória

Na análise fatorial confirmatória (AFC) utiliza-se a modelagem de equações estruturais (MEE), na qual as relações entre variáveis observadas e fatores é modelado em uma série de regressões lineares, utilizando para isso uma matriz de covariâncias. O resultado do modelo da análise fatorial confirmatória mostra o diagrama de caminhos do modelo hipotético fatorado, criado a partir da AFE. A AFC indicou um modelo hipotético de dois fatores conforme Figura 2.

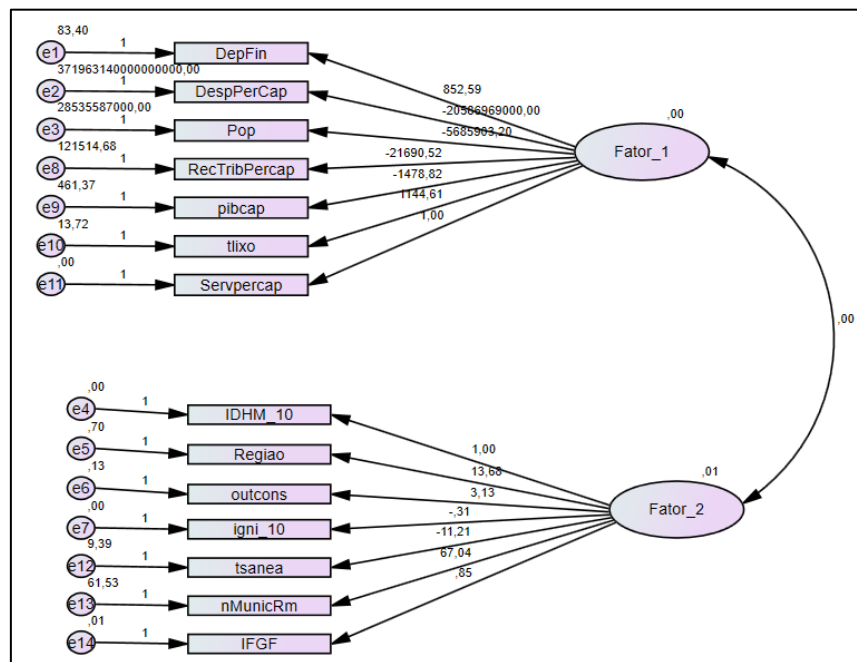


Figura 2 – Diagrama de caminhos. Fonte: Dados da pesquisa.

Com base na análise fatorial realizada, as seguintes inferências puderam ser feitas:

Fator_1: As sete variáveis que compõem este fator, obtiveram cargas fatoriais próximas entre o fator contextual definido por Feiock (2007) como Características das Comunidades. Estes resultados demonstram que, nesta amostra estudada, as características econômicas, sociais e políticas das populações da comunidade formam preferências para bens públicos e ajudam a determinar os ganhos potenciais e os custos de transação da cooperação. Há uma concentração maior num elemento que Feiock (2007) definiu como Homogeneidade entre as unidades de governo, ou seja, que os interesses serão menos uniformes e que é mais difícil agregar preferências e responsabilizar os agentes em comunidades heterogêneas (Pinheiro, 2018). É possível afirmar, portanto, que os municípios em Regiões Metropolitanas e incluídos em Consórcios de Resíduos Sólidos, quando possuem homogeneidade intra jurisdicional, ou seja, características semelhantes entre municípios de uma mesma região, aumentam a probabilidade de cooperação.

Fator 2: Neste ponto, as variáveis tiveram cargas fatoriais mais próximas em dois fatores contextuais definidos por Feiock (2007), Estrutura das Relações Políticas (a partir das variáveis “participam de outros consórcios” e “Região”) e Características das Comunidades (a partir da variável “número de municípios na RM”). A Estrutura das Relações Políticas parte do pressuposto de que quando um governo possui várias relações diádicas com outros

governos locais, juntas elas formam um governo regional em nível macro que se configura em uma “Rede de Política”. (Feiock, 2007; Carr; Hawkins; Westberg, 2017). Com relação às Características das Comunidades, neste fator analisado, importante ressaltar o elemento Localização Geográfica, pois, os “vizinhos” têm incentivos para cooperar com base nos custos técnicos de compartilhamento de serviços. Sendo assim, havendo problemas comuns entre municípios geograficamente vizinhos, haverá tendência de maior cooperação entre eles.

Escalonamento Multidimensional (MDS)

O objetivo do escalonamento multidimensional é transformar variáveis, quanto à similaridade, em distâncias representadas em espaço multidimensional, esperando-se que esta configuração possa tornar os dados mais compreensíveis. Em um espaço geométrico, quanto menor for a distância entre duas variáveis, maior será o grau de similaridade entre as mesmas (Hair Jr et al., 2009). Para este estudo, foi gerado um mapa, considerando a distância euclidiana, mostrada a seguir na figura 3.

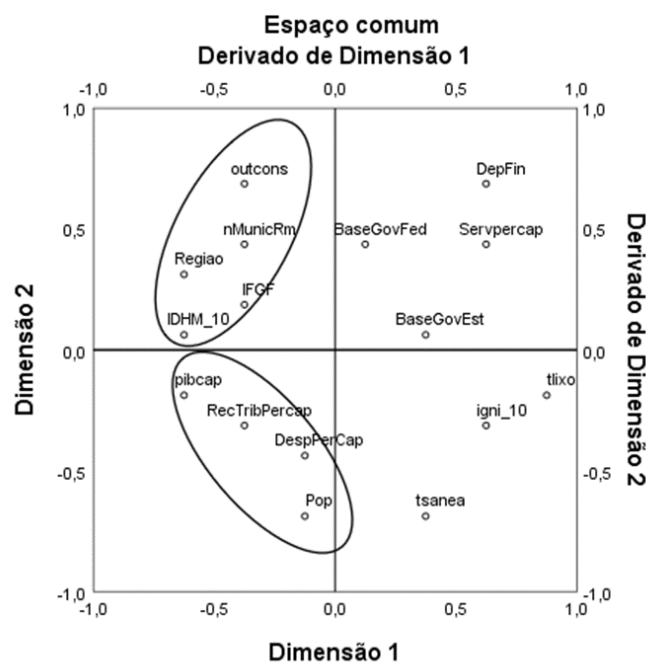


Figura 3 - Mapa perceptual da distância euclidiana entre variáveis.

Cabe destacar que os pontos nesse mapa, representando um conjunto de variáveis, revelam que:

- As variáveis ligadas ao conceito de Características das Comunidades, de acordo com Feiock (2007), estão próximas, tanto na dimensão 1, quanto na dimensão 2, confirmando o fato de que quanto mais homogêneos forem os interesses entre os governos locais, maior é a probabilidade de haver ação coletiva para soluções comuns.
- As variáveis Região e já participar de outro consórcio, ligadas ao conceito definido por Feiock (2007) como Estrutura das Relações Políticas, estão próximas das variáveis de Características das Comunidades. Isso confirma a ideia de que, os laços de credibilidade entre atores aumentam a probabilidade de cooperação e quanto maior o tempo de relacionamento, maior o benefício individual de preservar reputação. Isso se relaciona com a ideia de Feiock (2007, p.14) a importância da durabilidade de acordos coletivos.

c) As variáveis ligadas a Instituições Políticas e Características do Bem de Transação, neste estudo aplicado a municípios componentes em Regiões Metropolitanas, e integrante de Consórcios de Resíduos Sólidos, apresentaram um distanciamento entre elas. Isso evidencia na pesquisa, que, em localidades, cujo município central tenham grande representatividade regional, o representante dele pode apresentar dificuldades em aderir a acordos coletivos que não dê visibilidade direta diante de seus eleitores.

Resultados Vis A Vis À Institucional Colletive Action (Ica)

No estudo das variáveis que dizem respeito às Características dos Bens de Transação, a teoria da ICA não se mostra adequada frente às variáveis saneamento (Taxa de Saneamento) e lixo (Taxa de Lixo), significando que na amostra investigada, partindo do modelo de análise utilizado. Os modelos de análise utilizados, demonstraram um distanciamento destas variáveis, a partir das cargas fatoriais, portanto, a amostra estudada não correspondeu às expectativas teóricas.

Para as Características das Comunidades, foram encontrados resultados mais expressivos, pois a teoria do ICA se mostrou adequada neste fator contextual, se confirmando a hipótese de Feiock (2007). De um total de 10 variáveis que caracterizavam tal fator, 3 delas (dependência Financeira, Índice de Gini e Servidores Públicos Per Capita) apresentaram valores demonstrando que, nos municípios metropolitanos, integrados a Consórcios de Resíduos Sólidos, estas características influenciam positivamente na cooperação entre as instituições analisadas.

As variáveis que representaram as Instituições Políticas, obtiveram, de acordo com o modelo de análise utilizado, valores inexpressivos, evidenciando nesta pesquisa que pertencer à base do governo estadual ou à base do governo federal, não influenciam na cooperação entre os entes federados investigados. As cargas fatoriais assim como a distância euclidiana dos dados, não coadunam com a teoria da ICA, não se confirmando a proposição de Feiock (2007), pois, neste caso estudado, ser do mesmo partido dos Governos Estaduais ou do Governo Federal, não se mostraram relevantes para os municípios se cooperarem através dos consórcios.

Para os resultados relacionados ao fator contextual Estrutura das Relações Políticas, a teoria da ICA se mostrou capaz de estabelecer a relação de cooperação entre os municípios estudados. As variáveis que compõem tal fator (participação de outro consórcio e Região), obtiveram cargas fatoriais e uma proximidade representada no plano cartesiano, capaz de evidenciar que caso o município participe de algum outro consórcio, aumenta a probabilidade de ele se consorciar em resíduos sólidos. Também demonstra que a Região a qual as instituições estejam vinculadas, influenciam positivamente na cooperação.

Cabe citar que os consórcios, baseado nos dados estudados, tem fatores que contribuem com a cooperação entre os municípios, mas demonstra ainda o contraditório, existem fatores que não corroboram com a Teoria da ICA, evidenciando as características econômicas, sociais e demográficas, assim como a estrutura das relações políticas como atributos relevantes teoricamente, estimulando a cooperação entre os entes federados e possibilitando melhores resultados nas políticas de resíduos sólidos entre os mesmos.

Considerações finais

Os resultados mostraram, *vis a vis* a teoria da *Institutional Colletive Action* – ICA, a importância dos fatores contextuais e sua influência para o entendimento da agregação metropolitana, validando o comportamento das variáveis que compõem a pesquisa, tendo como referência as dimensões de análise propostas por Feiock, quais sejam: Características dos bens de transação, Características das Comunidades, Instituições Políticas e Estrutura das Relações Políticas.

Para as Características das Comunidades, onde foram encontrados resultados mais expressivos, a teoria do ICA se mostrou adequada neste fator contextual, se confirmando a hipótese de FEIOCK (2007). Isso

demonstra que, nos municípios metropolitanos, integrados a Consórcios de Resíduos Sólidos, as características econômicas, sociais, demográficas e políticas da população investigada influenciam positivamente na cooperação entre as instituições analisadas.

O fator contextual Estrutura das Relações Políticas, mostra experiências anteriores de cooperação, tais como, participação em Região Metropolitana, influenciam a formação de novos arranjos de colaboração, e, portanto, isso aumenta a probabilidade de consorciamento em resíduos sólidos.

Portanto, a dinâmica política, econômica e social, assim como da rede regional de política, constrói uma reputação confiável entre parceiros com potencial de cooperação, com potencial para estimular a formação de consórcios públicos intermunicipais em setores como os de gestão de resíduos sólidos.

Dentre os fatores limitantes desta pesquisa, destaca-se principalmente a ausência de dados nacionais atualizados para ensejar uma melhor análise. E como sugestão de futuras pesquisas, sugere-se a inclusão de outros tipos de arranjos colaborativos e/ou outras formas de gestão de resíduos sólidos para fins de comparação com os consórcios públicos intermunicipais.

Declaração de disponibilidade de dados

O conjunto de dados que dá suporte aos resultados deste artigo está disponível no SciELO DATA e pode ser acessado em <https://doi.org/10.48331/scielodata.BM8HPC>

Referências

Arntsen, B., Torjesen, D. O., & Karlsen, T. (2018). Drivers and barriers of inter-municipal cooperation in health services – the Norwegian case. *Local Government Studies*, v. 00, n. 00, p. 1–20.

Azevedo, S. de, & Mares Guia, V. R. dos. (2011). Governança metropolitana e reforma do Estado: o caso de Belo Horizonte. *Revista Brasileira de Estudos Urbanos e Regionais*, n. 3, p. 131-144, 2011. Recuperado em 17 jul. 2022. DOI: <https://doi.org/10.1590/2175-3369.010.001.AO13>.

Balbim, R. N., Becker, M. F., Costa, M. A., & Matteo, M. (2012). Desafios contemporâneos na gestão das regiões metropolitanas. *Revista Paranaense De Desenvolvimento - RPD*, (120), 149–176. Recuperado em 19 jul. de 2022, de <https://ipardes.emnuvens.com.br/revistaparanaense/article/view/245>.

Bel, G., & Warner, M. E. (2015b) Inter-Municipal Cooperation and Costs: Expectations and Evidence. *Public Administration*, v. 93, n. 1, p. 52–67.

Bel, G., & Warner, M. E. 2015a. Factors explaining inter-municipal cooperation in service delivery: a meta-regression analysis. *Journal of Economic Policy Reform*, v. 7870, n. December, p. 1–25.

Brasil (2020). *Lei federal nº 14.026, de 15 de julho de 2020*. Atualiza o marco legal do saneamento básico e dá outras providências. Diário Oficial da União, Brasília, 2020a. Recuperado em 12 de abril de 2022., de www.in.gov.br/web/dou/-/lei-n-14.026-de-15-de-julho-de-2020-267035421

Brasil. (2015). *Lei n. 13.089, de 12 de janeiro de 2015*. Institui o Estatuto da Metrôpole, altera a Lei nº 10.257, de 10 de julho de 2001, e dá outras providências. Diário Oficial da União, Brasília, p. 2, 13 jan. 2015.

Brasil (2010). *Lei nº 12.305, de 02 de agosto de 2010*. Institui a Política Nacional de Resíduos Sólidos; altera a Lei no 9.605, de 12 de fevereiro de 1998; e dá outras providências. Diário Oficial da União, Brasília. Recuperado em 12 de maio de 2022, de http://www.planalto.gov.br/ccivil_03/_ato2007-2010/2010/lei/l12305.htm.

Brasil (1991). *Projeto de Lei nº 1.164, de 11 de junho de 1991*. Dispõe sobre as sanções penais e administrativas a que estão sujeitos os infratores da legislação protetora da fauna e da flora e dá outras providências. _ementa do substitutivo: define os crimes e as infrações administrativas contra o meio ambiente, e dá outras providências. Recuperado em 10 de maio de 2022, de <https://www.camara.leg.br/proposicoesWeb/fichadetramitacao?idProposicao=188347>.

Brasil (1998). *Lei nº 9.605, de 12 de fevereiro de 1998*. Dispõe sobre as sanções penais e administrativas derivadas de condutas e atividades lesivas ao meio ambiente, e dá outras providências. Diário Oficial da União: seção 1, Brasília, DF, p. 1, 13 fev. 1998. PL 1164/1991. Recuperado em 10 de maio de 2022, de http://www.planalto.gov.br/ccivil_03/leis/L9605.htm.

Brasil (2005). *Lei nº 11.107, de 6 de abril de 2005*. Dispõe sobre normas gerais de contratação de consórcios públicos e dá outras providências. Diário Oficial da União: seção 1, Brasília, DF, p. 1, 07 abr. 2005. PL 1071/1999. Recuperado em 10 de maio de 2022, de http://www.planalto.gov.br/ccivil_03/_ato2004-2006/2005/lei/l11107.htm.

Brasil (2008). *Lei nº 11.795, de 8 de outubro de 2008*. Dispõe sobre o Sistema de Consórcio. Diário Oficial da União: seção 1, Brasília, DF, p. 3, 09 out. 2008. PL 7161/2006. Recuperado em 10 de maio de 2022, de https://www.planalto.gov.br/ccivil_03/_ato2007-2010/2008/lei/l11795.htm.

Brasil (2018). *Lei Federal nº 13.683, de 19 de junho de 2018*. Altera as Leis n.º 13.089, de 12 de janeiro de 2015 (Estatuto da MetrÓpole), e 12.587, de 3 de janeiro de 2012, que institui as diretrizes da Política Nacional de Mobilidade Urbana. Diário Oficial da União, Brasília, 2018a. Recuperado em 10 de maio de 2022, de http://www.planalto.gov.br/ccivil_03/_ato2015-2018/2018/lei/l13683.htm.

Brasil (2015). *Projeto de Lei 2289, de 7 de julho de 2015*. Prorroga o prazo para a disposição final ambientalmente adequada dos rejeitos de que trata o art. 54 da Lei nº 12.305, de 2 de agosto de 2010. Senado Federal. Disponível em: https://www.camara.leg.br/proposicoesWeb/prop_mostrarintegra;jsessionid=796E4609E33DC7146DA208F96074FB26.proposicoesWeb2?codteor=1361894&filename=Avulso+-PL+2289/2015

Brasil (2016). *Tribunal de Contas da União (TCU)*. Acórdão n. 2.512/2016 – Plenário. Relator: Ministro André de Carvalho. Recuperado em 28 de maio de 2022, de https://pesquisa.apps.tcu.gov.br/#/documento/acordao-completo*/NUMACORDAO:2512%20ANOACORDAO:2016%20COLEGIADO:'Plen%C3%A1rio'/DTRELEVANCIA%20desc,%20NUMACORDAOINT%20desc/0.

Brasil (2017). *Decreto nº 9.177, de 23 de outubro de 2017*. Regulamenta o art. 33 da Lei nº 12.305, de 2 de agosto de 2010, que institui a Política Nacional de Resíduos Sólidos, e complementa os art. 16 e art. 17 do Decreto nº 7.404, de 23 de dezembro de 2010 e dá outras providências. Recuperado em 10 de maio de 2022, de http://www.planalto.gov.br/ccivil_03/_Ato2015-2018/2017/Decreto/D9177.htm.

Brasil (2010a). *Decreto nº 7.404, de 23 de dezembro de 2010*. Regulamenta a Lei no 12.305, de 2 de agosto de 2010, que institui a Política Nacional de Resíduos Sólidos, cria o Comitê Interministerial da Política Nacional de Resíduos

Sólidos e o Comitê Orientador para a Implantação dos Sistemas de Logística Reversa, e dá outras providências. Brasília, DF: Presidência da República, 2010. Recuperado em 10 de maio de 2022, de www.planalto.gov.br/ccivil_03/_ato2007-2010/2010/decreto/d7404.htm.

Brasil (2020). *Decreto nº 10.240, de 12 de fevereiro de 2020*. Regulamenta o inciso VI do caput do art. 33 e o art. 56 da Lei nº 12.305, de 2 de agosto de 2010, e complementa o Decreto nº 9.177, de 23 de outubro de 2017, quanto à implementação de sistema de logística reversa de produtos eletroeletrônicos e seus componentes de uso doméstico. Brasília, DF: Presidência da República, 2020. Recuperado em 10 de maio de 2022, de https://www.planalto.gov.br/ccivil_03/_ato2019-2022/2020/decreto/d10240.htm.

Brasil (2020). *Decreto nº 10.388, de 5 de junho de 2020*. Regulamenta o § 1º do caput do art. 33 da Lei nº 12.305, de 2 de agosto de 2010, e institui o sistema de logística reversa de medicamentos domiciliares vencidos ou em desuso, de uso humano, industrializados e manipulados, e de suas embalagens após o descarte pelos consumidores. Brasília, DF: Presidência da República, 2020. Recuperado em 10 de maio de 2022, de https://www.planalto.gov.br/ccivil_03/_ato2019-2022/2020/decreto/d10388.htm.

Brasil (2022). *Decreto nº 10.936, de 12 de janeiro de 2022*. Regulamenta a Lei nº 12.305, de 2 de agosto de 2010, que institui a Política Nacional de Resíduos Sólidos. Brasília, DF: Presidência da República, 2022. Recuperado em 10 de maio de 2022, de <https://www.in.gov.br/en/web/dou/-/decreto-n-10.936-de-12-de-janeiro-de-2022-373573578>.

Brasil (1991). Câmara dos Deputados. *Parecer do Relator, pela Comissão Especial, às Emendas de Plenário ao Projeto de Lei Nº 203, de 1991*. Brasília, 1991. Recuperado em 10 de maio de 2022, de http://www.camara.gov.br/proposicoesWeb/prop_mostrarintegra?codteor=744011&filename=Tramitacao-PEP+1+PL020391+%3D%3E+PL+203/1991.

Carr, J. B., Hawkins, C. V., & Westberg, D. E. (2017). An Exploration of Collaboration Risk in Joint Ventures: Perceptions of Risk by Local Economic Development Officials. *Reserach and Praticce*, v. 00, n. 0, p. 1–18, 2017.

CNM, Confederação Nacional dos Municípios (2019). *Mapeamento dos Consórcios públicos Brasileiros* Recuperado em 10 de maio de 2022, de <http://www.consorcios.cnm.org.br/materiais-tecnicos>.

Constituição da República Federativa do Brasil de 1988. (1998). Brasília. Recuperado em 10 abril 2022.

Feiock, R. C. (2004). *Metropolitan Governance: Conflict, Competition and Cooperation*. Washington DC: Georgetown University Press, 2004.

Feiock, R. C. (2007). Rational Choice and Regional Governance. *Journal of Urban Affairs*, 29(1): 47–63.

Feiock, R. C. (2009). Metropolitan Governance and Institutional Collective Action. *Urban Affairs Review* 44(3): 356-377.

Feiock, R. C. (2013). The Institutional Collective Action Framework. *The Policy Studies Journal*, 41(3).

Feiock, R. C. (2016). *Regional Governance and Institutional Collective Action for Environmental Sustainability in China*. Cambridge (EUA): Lincoln Institute of Land Policy, Working Paper WP16RF1.

- Feiock, R. C., & Scholz, J. T. (2009). Self-Organizing Federalism: Collaborative Mechanisms to Mitigate Institutional Collective Action Dilemmas. *Public Administration*, 91(2): 517–519.
- Fernandes, A. S. A., Araújo, S. M. V. G. (2015). A criação de municípios e a formalização de regiões metropolitanas: os desafios da coordenação federativa. *Urbe. Revista Brasileira de Gestão Urbana* (Brazilian Journal of Urban Management), 7(3): 295-309.
- Field, Andy (2005). *Discovering statistics using SPSS*. (2nd ed). London: SAGE Publications.
- Field, A. P., Miles, J. N. V., & Field, Z. C. (2012). *Discovering statistics using R: And sex and drugs and rock 'n' roll*. London: Sage. 2012.
- Garson, S. (2009). *Regiões Metropolitanas: por que não cooperam?* Rio de Janeiro: Letra Capital/ Observatório das Metrôpoles.
- Gordon, H. S. (1954). The Economic Theory of a Common-Property Resource: the fishery. *Journal of Political Economy*, 62.
- Grin, E. J., Segatto, I. C., & Abrucio, F. L. (2016). *El Asociativismo Intermunicipal en BRASIL*. Asociacion Municipal de Chile y Universidad Tecnologica Metropolitana. (Nota técnica).
- Hair Jr., J. F., Anderson, R. E., Tatham, R. L., & Black, W. C. (2005). *Análise multivariada de dados* (5ª ed.). Porto Alegre: Bookman.
- Hair Jr., J. F., Black, W. C., Babin, B. J., & Anderson, R. E. (2009). *Multivariate data analysis* (7ª ed.). Upper Saddle River, NJ: Pearson Prentice Hall.
- Hardin, G. (1968). *The Tragedy of the Commons*. Science, 162.
- Hutcheson, G., & Sofroniou, N. (1999). *O cientista social multivariado: estatística introdutória usando modelos lineares generalizados*. Sage Publication, Thousand Oaks, CA. <https://doi.org/10.4135/9780857028075>
- Kruskal, J. B. (1964). Multidimensional scaling by optimizing goodness of fit to a nonmetric hypothesis. *Psychometrika*, 29, 1-27.
- Lefèvre, C. (2009). Governar as metrópoles: questões, desafios e limitações para a constituição de novos territórios políticos. *Cadernos Metrópole*, 11(22), 299-317.
- Maroco, J. (2003). *Análise estatística com utilização do SPSS* (2ª ed.). Lisboa: Edições Sílabo.
- Martins de Sá, R. A., Carvalho, A. L. S., Barbosa, Y. M., Barsch, B., & Araújo, A. R. de. (2017). Estatuto da Metrópole: a governança interfederativa. *Urbe. Revista Brasileira De Gestão Urbana*, 9(2), 203–215. <https://doi.org/10.1590/2175-3369.009.002.AO04>
- Nascimento, A. B. F. M., Fernandes, A. S. A., Capelari, M. G. M., Teixeira, M. A. C., & Grin, E. J. (2021). O Processo de Ação Coletiva na Produção de Bens Comuns: o papel das instituições. *GIGAPP Estudos Working Papers*, 8, 563-580.

- Oliveira, T. B. de, & Galvão, A. de C. (2016). Planejamento municipal na gestão dos resíduos sólidos urbanos e na organização da coleta seletiva. *Engenharia Sanitária e Ambiental*, 21(01), 55-64. <https://doi.org/10.1590/S1413-41522016000100015>
- Olson, M. (1965). *The Logic of Collective Action: Public Goods and the Theory of Groups*. Harvard University Press.
- Ostrom, E. (1990). *Governing the commons: the evolution of institutions for collective action*. Cambridge: Cambridge University Press.
- Ostrom, E. (2005) *Understanding Institutional Diversity*. Princeton: Princeton University Press.
- Peralta, L. R., & Antonello, I. T. (2015). *O desafio enfrentado pelos municípios de pequeno porte para atender à política nacional de resíduos sólidos: o uso do consórcio intermunicipal*. In XI- Encontro Nacional da Anpege, A diversidade da geografia brasileira: escalas e dimensões da análise e da ação (pp. 4018-4029). UFGD.
- Pinheiro, L. S. (2018). *Região Metropolitana e consórcio intermunicipal: fatores influenciadores da formação de consórcios públicos intermunicipais em regiões metropolitanas*. (Tese de doutorado, Programa de Pós-Graduação em Administração, Universidade Federal da Bahia).
- Post, S. S. (2004). Metropolitan area governance and institutional collective action. In R. C. Feiock (Ed.), *Metropolitan governance: conflict, competition, and cooperation* (pp. 67-93). Georgetown University Press.
- Silva, M. V. G. da., Peron, A. C. P., Meza, M. L. F. G. de., Nascimento, D. E. do., & Sacoman, C. (2018). A governança metropolitana e o desafio da integração na lei nº 13.089/2015. *Urbe. Revista Brasileira De Gestão Urbana*, 10(1), 186–198. <https://doi.org/10.1590/2175-3369.010.001.AO13>
- Szigethy, L., & Antenor, S. (2020). *Resíduos sólidos urbanos no Brasil: desafios tecnológicos, políticos e econômicos*. IPEA. Recuperado de www.ipea.gov.br/cts/en/topics/217-residuos-solidos-urbanos-no-brasil-desafios-tecnologicos-politicos-e-economicos.
- Tavares, A. F., & Feiock, R. C. (2018). Applying an Institutional Collective Action Framework to Investigate Intermunicipal Cooperation in Europe. *Perspectives on Public Management and Governance*, 1(4), 299–316.
- Yi, H., & Cui, C. (2018). Coping with functional collective action dilemma: functional fragmentation and administrative integration. *Public Management Review*, 00(00), 1–24.

Editor responsável: Luciene Pimentel da Silva

Recebido: 01-Aug-2022

Aprovado: 23-mar.-2023