

## Custo-efetividade de Estatinas em Dose Alta, Moderada e Baixa na Prevenção de Eventos Vasculares no SUS

*Cost-Effectiveness of High, Moderate and Low-Dose Statins in the Prevention of Vascular Events in the Brazilian Public Health System*

Rodrigo Antonini Ribeiro<sup>1,2</sup>, Bruce Bartholow Duncan<sup>1,2,4</sup>, Patricia Klarmann Ziegelmann<sup>2,3</sup>, Steffan Frosi Stella<sup>2,4</sup>, Jose Luiz da Costa Vieira<sup>5</sup>, Luciane Maria Fabian Restelatto<sup>6</sup>, Carisi Anne Polanczyk<sup>1,2,4</sup>

Programa de Pós-Graduação em Epidemiologia da Universidade Federal do Rio Grande do Sul<sup>1</sup>; Instituto de Avaliação de Tecnologia em Saúde<sup>2</sup>; Departamento de Estatística da Universidade Federal do Rio Grande do Sul<sup>3</sup>; Programa de Pós-Graduação em Cardiologia da Universidade Federal do Rio Grande do Sul<sup>4</sup>; Instituto de Cardiologia / Fundação Universitária de Cardiologia<sup>5</sup>; Serviço de Medicina Interna do Hospital de Clínicas de Porto Alegre<sup>6</sup>, Porto Alegre, RS – Brasil

### Resumo

**Fundamento:** Estatinas tem eficácia comprovada na redução de eventos cardiovasculares, mas o impacto financeiro de seu uso disseminado pode ser substancial.

**Objetivo:** Conduzir análise de custo-efetividade de três esquemas de doses de estatinas na perspectiva do SUS.

**Métodos:** Foi desenvolvido modelo de Markov para avaliar a razão de custo-efetividade incremental (RCEI) de regimes de dose baixa, intermediária e alta, em prevenção secundária e quatro cenários de prevenção primária (risco em 10 anos de 5%, 10%, 15% e 20%). Regimes com redução de LDL abaixo de 30% (ex: simvastatina 10 mg) foram considerados dose baixa; entre 30-40% (atorvastatina 10 mg, simvastatina 40 mg), dose intermediária; e acima de 40% (atorvastatina 20-80 mg, rosuvastatina 20 mg), dose alta. Dados de efetividade foram obtidos de revisão sistemática com aproximadamente 136.000 pacientes. Dados nacionais foram usados para estimar utilidades e custos (expressos em dólares internacionais – Int\$). Um limiar de disposição a pagar (LDP) igual ao produto interno bruto per capita nacional (aproximadamente Int\$11.770) foi utilizado.

**Resultados:** A dose baixa foi dominada por extensão nos cenários de prevenção primária. Nos cinco cenários, a RCEI da dose intermediária ficou abaixo de Int\$10.000 por QALY. A RCEI de dose alta ficou acima de Int\$27.000 por QALY em todos os cenários. Nas curvas de aceitabilidade de custo-efetividade, dose intermediária teve probabilidade de ser custo-efetiva acima de 50% com RCEIs entre Int\$9.000-20.000 por QALY em todos os cenários.

**Conclusões:** Considerando um LDP razoável, uso de estatinas em doses intermediárias é economicamente atrativo, e deveria ser intervenção prioritária na redução de eventos cardiovasculares no Brasil. (Arq Bras Cardiol. 2015; 104(1):32-44)

**Palavras-chave:** Inibidores da Hidroximetilglutaril-Co; Redutases; Doenças Cardiovasculares; Prevenção; Análise de Custo-Benefício; Sistema Único de Saúde.

### Abstract

**Background:** Statins have proven efficacy in the reduction of cardiovascular events, but the financial impact of its widespread use can be substantial.

**Objective:** To conduct a cost-effectiveness analysis of three statin dosing schemes in the Brazilian Unified National Health System (SUS) perspective.

**Methods:** We developed a Markov model to evaluate the incremental cost-effectiveness ratios (ICERs) of low, intermediate and high intensity dose regimens in secondary and four primary scenarios (5%, 10%, 15% and 20% ten-year risk) of prevention of cardiovascular events. Regimens with expected low-density lipoprotein cholesterol reduction below 30% (e.g. simvastatin 10 mg) were considered as low dose; between 30-40%, (atorvastatin 10mg, simvastatin 40 mg), intermediate dose; and above 40% (atorvastatin 20-80 mg, rosuvastatin 20 mg), high-dose statins. Effectiveness data were obtained from a systematic review with 136,000 patients. National data were used to estimate utilities and costs (expressed as International Dollars – Int\$). A willingness-to-pay (WTP) threshold equal to the Brazilian gross domestic product per capita (circa Int\$11,770) was applied.

**Results:** Low dose was dominated by extension in the primary prevention scenarios. In the five scenarios, the ICER of intermediate dose was below Int\$10,000 per QALY. The ICER of the high versus intermediate dose comparison was above Int\$27,000 per QALY in all scenarios. In the cost-effectiveness acceptability curves, intermediate dose had a probability above 50% of being cost-effective with ICERs between Int\$ 9,000-20,000 per QALY in all scenarios.

**Conclusions:** Considering a reasonable WTP threshold, intermediate dose statin therapy is economically attractive, and should be a priority intervention in prevention of cardiovascular events in Brazil. (Arq Bras Cardiol. 2015; 104(1):32-44)

**Keywords:** Hydroxymethylglutaryl-CoA Reductase Inhibitors; Cardiovascular Diseases; Prevention; Cost-Benefit Analysis; Unified Health System.

Full texts in English - <http://www.arquivosonline.com.br>

**Correspondência:** Rodrigo Antonini Ribeiro •

Rua Ramiro Barcelos, 910, bloco D, 2º andar – Instituto de Educação e Pesquisa do Hospital Moinhos de Vento. CEP 90035-001, Porto Alegre, RS – Brasil.

Email: rodrigo.ribeiro@htanalyze.com; rodrigoantonini@yahoo.com.br

Artigo recebido em 03/03/14; revisado em 09/06/14; aceito em 25/06/14.

DOI: 10.5935/abc.20140173

## Introdução

A eficácia das estatinas tem sido estudada em vários ensaios clínicos randomizados (ECR) grandes, e os resultados combinados desses estudos mostraram redução de eventos cardiovasculares (ECVs) em vários cenários<sup>1-3</sup>. De extrema importância é a grande proporção esperada de adultos que atenderiam os critérios para a prevenção de ECVs e necessitariam de tratamento com estatinas. Gastos anuais correntes com estatinas no Sistema Único de Saúde (SUS) são de aproximadamente 65 milhões de dólares internacionais (Int\$), dos quais a maior quota de mercado pertence à atorvastatina<sup>4</sup>.

A custo-efetividade das estatinas na prevenção de ECVs tem sido avaliado em diversos estudos em diferentes países<sup>5</sup>, com razões de custo-efetividade incremental (RCEI) apresentando uma variação considerável. Comparado com placebo, as estatinas têm RCEI geralmente aceitáveis de acordo com os limiares de disposição a pagar (LDP) da maioria dos países, especialmente na prevenção secundária de ECVs<sup>6,7</sup>, com resultados mais conflitantes na prevenção primária<sup>1,8,9</sup>. Em estudos comparando esquemas de alta intensidade vs. baixa intensidade, as conclusões apresentam grande variação<sup>10,11</sup>. Essas análises, no entanto, foram conduzidas em países de alta renda, com transferibilidade limitada para o Brasil, considerando os diferentes parâmetros de custo e os LDP<sup>12</sup>.

No Brasil, as diretrizes nacionais de tratamento recomendam as estatinas para a prevenção secundária de ECVs ou para indivíduos com altos níveis de lipoproteína de baixa densidade-colesterol (LDL-c)<sup>13</sup>. As estatinas foram introduzidas no sistema de saúde brasileiro em 2002. Embora o acesso a esses medicamentos tenha sido progressivamente facilitado com a inclusão da sinvastatina na farmácia de cuidados de saúde primários, a sua disponibilidade para a população não é universal nem disponível em uma base regular.

Não há consenso entre os diferentes sistemas de saúde sobre a possibilidade de oferecer de maneira ampla as estatinas para a prevenção cardiovascular. Considerando diretrizes internacionais recentemente revisadas<sup>14</sup>, os aspectos atuais a serem abordados são: 1) qual é a intensidade ideal da terapia, e 2) qual deveria ser o limiar de risco cardiovascular de 10 anos para iniciar a terapia com estatina. Essas definições são de particular importância para o Brasil, considerando o impacto financeiro e nos cuidados de saúde de tais escolhas. Portanto, o objetivo deste estudo foi realizar uma análise de custo-utilidade sob a perspectiva do Sistema Único de Saúde (SUS) brasileiro de três regimes diferentes de estatinas (alta, moderada e baixa intensidade), tanto na prevenção primária quanto na secundária de ECVs.

## Métodos

### População-alvo

Havia duas populações-alvo nesse estudo. A primeira população-alvo foi composta por pacientes do sexo masculino e feminino dos 45 aos 85 anos de idade na prevenção secundária de ECVs, que recentemente sofreram

um primeiro evento de qualificação: angina estável (AE), infarto agudo do miocárdio (IAM) ou acidente vascular cerebral (AVC). A segunda população-alvo incluiu homens e mulheres na prevenção primária, que apresentavam risco de 10 anos de evento cardíaco maior variando de 5% a 20%. Alguns exemplos (usando as equações de predição de risco de Framingham)<sup>15</sup> do perfil de risco dos pacientes de prevenção primária são dados abaixo:

- Um indivíduo com um risco de 5% poderia ser um homem de 45-49 anos de idade, com nível de colesterol total (CT) de 160-199 mg/dL e lipoproteína de alta densidade-colesterol(HDL-c) de 35-44 mg/dL, com pressão arterial sistólica (PAS) de 120-129 mmHg, não-fumante e não-diabético.
- Um risco de 10% em dez anos é representado por uma mulher de 50-54 anos de idade, com CT de 160-199 mg/dL e HDL-c de 35-44 mg/dL, com PAS de 140-149 mmHg, não-fumante e não-diabética.
- Um risco de 15% é representado por um indivíduo de 60-64 anos de idade, do sexo masculino, com CT de 160-199 mg/dL e HDL-c de 45-49 mg/dL, com PAS superior a 150 mmHg, não-fumante e não-diabético.
- Finalmente, um risco de 20% poderia ser representado por uma mulher de 50-54 anos de idade, com CT de 160-199 mg/dL e HDL-c de 45-49 mg/dL, com PAS de 140-149 mmHg, fumante e diabética.

### Avaliação de intervenções e estimativa de efetividade

Três estratégias de tratamento com estatina foram avaliadas: regimes de alta, moderada e de baixa intensidade. O benefício das estatinas foi modelado através da redução de infartos não fatais, AVCs e mortes cardiovasculares. Para determinar a eficácia clínica para cada estratégia alternativa, foi realizada uma revisão sistemática nas bases de dados MEDLINE e Cochrane CENTRAL, onde procuramos ensaios clínicos comparando qualquer estatina com placebo, tratamento usual ou outra estatina, nos quais tenha sido avaliado ao menos um dos resultados acima mencionados. Os detalhes dessa revisão sistemática foram previamente descritos<sup>16</sup>. Resumidamente, os tratamentos foram classificados de acordo com a redução esperada do LDL-c. Regimes de tratamento com uma redução esperada do LDL-c de até 30% (tais como a sinvastatina 10 mg e pravastatina 20-40 mg) foram considerados regimes de baixa dose; entre 30% e 40% (10 mg de atorvastatina, 60-80 mg de fluvastatina, 30-40 mg de lovastatina, 20-40 mg de sinvastatina), dose moderada; e acima de 40% (20-80 mg de atorvastatina e 20 mg de rosuvastatina), dose elevada<sup>17</sup>.

Apenas os estudos com duração de seis meses ou mais e um número total de pacientes maior que 100 foram incluídos. Foram excluídos os ensaios que se concentravam em situações clínicas distintas, a saber, pacientes com doença renal avançada, insuficiência cardíaca, e os estudos que incluíam exclusivamente pacientes de origem asiática (em quem a resposta às estatinas é extremamente elevada em relação aos caucasianos)<sup>18</sup>.

Os estudos foram então divididos em prevenção primária ou secundária de ECVs de acordo com as características dos pacientes incluídos; estudos com grupos mistos de

populações (estudos com populações predominantemente de prevenção secundária, mas com mais de 15% da amostra em prevenção primária, ou vice-versa) foram excluídos. A revisão sistemática recuperou 26 estudos de prevenção secundária (73.634 pacientes) e 14 estudos de prevenção primária (62.905 pacientes), apresentados na Tabela 1.

O modelo de meta-análise escolhido foi a abordagem Bayesiana de *mixed treatment comparisons* (MTC), a fim de incluir tanto evidências diretas quanto indiretas<sup>19</sup>, exceto nos casos em que apenas a evidência direta estava disponível, para a qual foi feita uma meta-análise de efeitos aleatórios convencional. Os riscos relativos (RR) para eventos com dose alta, moderada e baixa de estatinas *versus* nenhuma estatina são apresentados na Tabela 2. Assumimos a efetividade das estatinas como constante durante toda a vida, semelhante a outros modelos de custo-efetividade de estatina<sup>20-22</sup>.

### Modelos Econômicos

Foram construídos cinco modelos de micro-simulação de Markov: um para pacientes de prevenção secundária e o restante para pacientes de prevenção primária (com riscos de 10 anos para ECVs variando de 5% a 20%). Todos os modelos continham três estratégias de tratamento com estatina (dose baixa, moderada e alta) e um braço sem estatina.

O modelo de prevenção secundária incluiu os seguintes estados iniciais de saúde: pós-IAM, pós-AE, e pós-AVC. Os modelos de prevenção primária incluíram também um estado livre de eventos, onde todos os pacientes iniciaram as simulações. Uma representação esquemática simplificada dos modelos é apresentada na Figura 1.

Cada modelo simulou coortes de pacientes com distribuições de sexo e idade inicial de acordo com a população brasileira em geral entre 45 e 85 anos<sup>23</sup>. As taxas de mortalidade não-cardiovasculares dependentes da idade foram estimadas a partir das tabelas de vida das Estatísticas Vitais Nacionais Brasileiras<sup>24</sup>. Riscos basais para ECVs iniciais nos modelos de prevenção primária foram pré-determinados, com os riscos de dez anos variando de 5% a 20%. Faltavam dados nacionais para a estimativa de alguns parâmetros no modelo, e estimativas populacionais do Reino Unido foram aplicadas para: (1) proporções de angina, IAM, AVC ou morte cardiovascular, como um primeiro evento CV para os modelos de prevenção primária; (2) proporções de angina, IAM e AVC como os estados de saúde iniciais no modelo de prevenção secundária; (3) probabilidades de transição entre estados de angina, IAM, AVC e morte em todos os modelos, estratificadas por idade e sexo<sup>1</sup>.

Os custos foram expressos em dólares internacionais (Int\$), utilizando a taxa de conversão de 2011 divulgada pelo Banco Mundial, em que 1 Int\$ = 1,81 R\$. A efetividade foi medida em anos de vida ajustados pela qualidade (QALY). A taxa de desconto para os custos e efeitos usados em todo o modelo foi de 5% ao ano. Realizamos nossa análise a partir da perspectiva de um terceiro pagador público (SUS) com um horizonte de tempo de uma vida. Cada micro-simulação foi executada com 200.000 rodagens. O software utilizado para os modelos foi o TreeAge Pro 2009 (TreeAge Software, Inc., Williamstown, Massachusetts).

### Utilidades

Dois estudos de pacientes brasileiros foram utilizados para obtenção de dados de utilidade para a doença isquêmica cardíaca<sup>25</sup> e estados livres de eventos<sup>26</sup>. Nenhum estudo nacional anterior estimou o efeito do AVC em valores de utilidade. No artigo de Ward et al., o valor de utilidade do AVC foi equivalente a 80% do valor do IAM, e essa proporção foi aplicada em nosso valor de utilidade do IAM para estimar o valor do AVC no modelo (Tabela 1).

### Custos

Os custos médicos diretos foram calculados com base em ambos os custos iniciais de tratamento e custos de futuros procedimentos médicos. Os custos de internações por IAM e AVC foram extraídos a partir de dados do SUS no Brasil, os quais incluíram o custo médio nacional para essas internações para o ano de 2011<sup>27</sup>. O custo anual do tratamento para pacientes com IAM ou AE prévios (incluindo todos os medicamentos, exceto as estatinas, exames laboratoriais, procedimentos de revascularização e consultas médicas) foi obtido a partir de um estudo publicado anteriormente pelo nosso grupo, ajustado pela inflação<sup>28</sup>. O custo anual do tratamento para pacientes com AVC prévio foi calculado com base no parecer de um neurologista especialista que considerou os dados de custos, incluindo medicamentos, visitas ambulatoriais, terapias de reabilitação e exames de uma clínica pós-AVC. O custo anual dos cuidados de prevenção primária foi estimado a partir do consumo esperado de recursos dos pacientes com risco de 10 anos de 5% a 20%, incluindo medicamentos, laboratório e exames cardiológicos (eletrocardiograma, ecocardiograma, teste ergométrico) e consultas ambulatoriais. Todos os custos representam os valores de reembolso públicos.

Os custos calculados para estatina adotaram representantes de grupo: 20 mg de atorvastatina, 40 mg de sinvastatina e 10 mg de atorvastatina como estratégias de alta, moderada e baixa dosagem. Esses medicamentos foram selecionados de acordo com os padrões de prescrição observados no SUS. O preço por comprimido pago pelo governo brasileiro por esses medicamentos foi Int\$0,58, Int\$0,09 e Int\$0,04, respectivamente. Os preços finais dos medicamentos utilizados nos modelos também incluíram seu custo de distribuição. De acordo com um estudo não publicado realizado no SUS, o custo de distribuição geral para cada comprimido seria equivalente a Int\$0,035 (Mengue S, comunicação pessoal).

### Análises de Sensibilidade

Foram realizadas análises de sensibilidade na maioria dos parâmetros do modelo e também uma simulação de segunda ordem de Monte Carlo (análise de sensibilidade probabilística ou ASP) com 1.000 amostras. Os parâmetros de efetividade do tratamento foram os RRs para IAM, AVC e morte cardiovascular. Estes foram avaliados conjuntamente na análise de sensibilidade. Por exemplo, a avaliação da estimativa mais baixa da efetividade de cada dose foi feita empregando simultaneamente os

limites superiores dos RRs de IAM, AVC e morte de ECVs encontrados para o tratamento com aquela dose. Os RRs variaram entre os limites do intervalo de credibilidade das meta-análises; a distribuição usada para esses parâmetros foi a log-normal.

Os custos variaram entre  $\pm 50\%$  de seus valores originais e foram modelados através de uma distribuição triangular na análise de sensibilidade probabilística. Foi usada uma distribuição beta para utilidade, e os seus percentis de 2,5% e 97,5% estabeleceram os limites para análises de sensibilidade univariada. Os descontos para os custos e utilidade variaram entre 0% e 10% e seguiram uma distribuição uniforme.

Também criamos um cenário alternativo de custos da estatina usando o preço de venda mais baixo de estatinas genéricas (Tabela 1).

Para avaliar a influência da variação de parâmetros no modelo, foi realizado o seguinte:

Em cada um dos cinco cenários, determinou-se que estatina seria usada de acordo com um LDP de Int\$ 11.770, igual ao Produto Interno Bruto (PIB) per capita do Brasil em 2011<sup>29</sup>. Em cada cenário, apenas uma estratégia seria escolhida: por exemplo, se (1) a dose baixa dominou o não-uso da estatina, (2) a dose moderada teve uma RCEI de Int\$ 6.000 em relação à dose baixa, e (3) a dose elevada apresentou uma RCEI de Int\$ 30.000 versus a dose moderada, a dose moderada seria a estatina escolhida.

Essas análises foram realizadas oscilando-se os parâmetros entre seus valores maiores e menores, para avaliar se a estatina de escolha foi alterada pelas incertezas nesses parâmetros.

A LDP igual ao PIB per capita do país foi escolhida de acordo com a definição da Organização Mundial de Saúde (OMS) para valores de RCEI que devem ser considerados como altamente custo-efetivos<sup>30</sup>.

## Resultados

### Resultados do Caso Base

Os custos e a utilidade descontados durante o tempo de vida das quatro estratégias, nos cinco cenários, são apresentados na Tabela 3. Dentro do horizonte temporal do estudo, os QALYs estimados variaram de 8,11 a 10,57 e os custos acumulados variaram de Int\$ 1.006 para Int\$ 16.825 no grupo sem estatina. Em um período de dez anos, a proporção de pacientes que sofreram eventos (AE, IAM, AVC e morte por ECVs) nos modelos de prevenção primária nesse grupo foram os seguintes: 4,63% no grupo de risco de dez anos de 5%, 9,46% no grupo de risco de dez anos de 10%, 14,16% no risco de dez anos de 15%, e 18,93% no risco de dez anos de 20%. A razão para a taxa de eventos ser menor do que a taxa de eventos definida nas equações do modelo é que a população suscetível a esses eventos diminuiu ao longo do tempo devido às mortes não relacionadas aos ECVs.

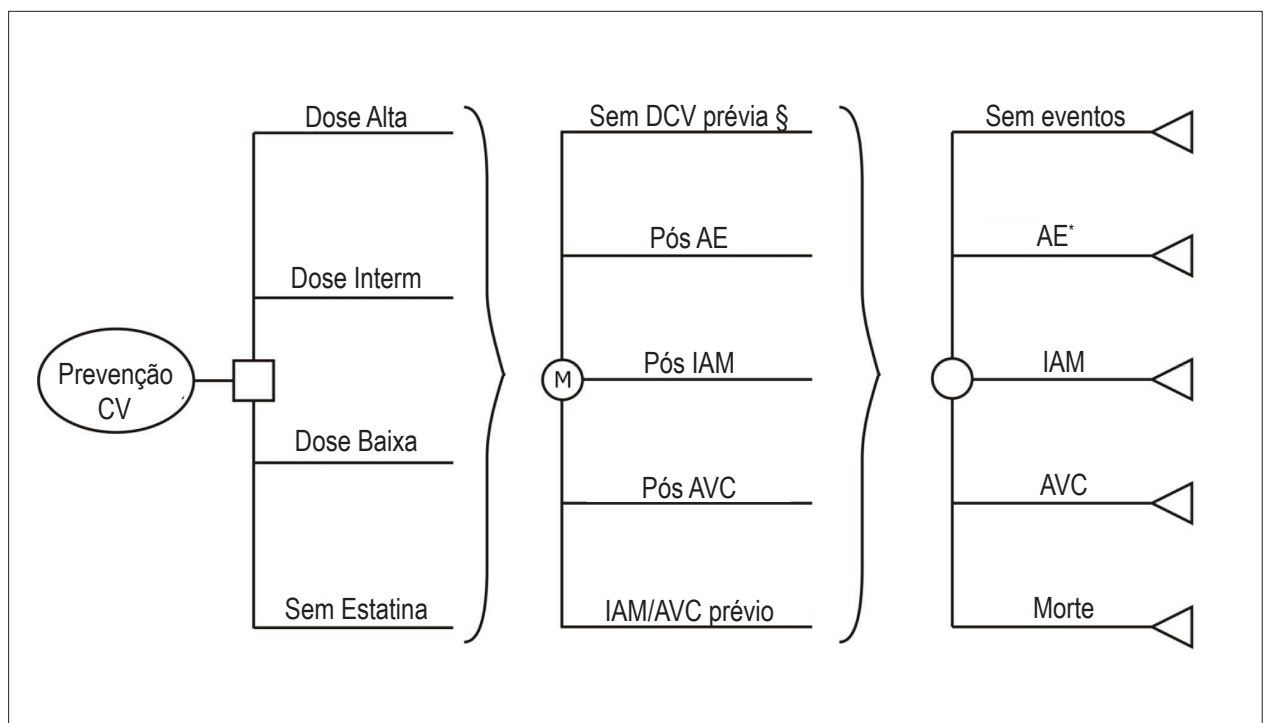


Figura 1 – Representação esquemática dos modelos de custo-efetividade.

\* Se um paciente em estado pós-AVC tivesse o diagnóstico de angina estável, ele permaneceria no mesmo estado, mas com uma variável rastreadora sinalizando o diagnóstico de angina.

§ A estrutura do modelo de prevenção secundária foi semelhante, com a exceção do estado de Markov "sem DCV anterior", que foi omitido. CV: cardiovascular; DCV: doença cardiovascular; IAM: infarto agudo do miocárdio; AE: angina estável.

Tabela 1 – Características dos estudos incluídos na revisão sistemática

Estudo	Ano	Pacientes randomizados	Intervenções (mg/dia)	Tipo de comparação	Média da idade	Seguimento (anos)
<b>Prevenção Primária</b>						
ACAPS	1994	919	L30 vs. placebo	Dose moderada vs. placebo/semtratamento	61,7	2,8
AFCAPS/TexCAPS	1998	6.605	L30 vs. placebo	Dose moderada vs. placebo/sem tratamento	58,7	5,2
ALLHAT-LLT	2002	10.355	P40 vs. TU	Dose baixa vs. placebo/sem tratamento	66,4	4,8
ASCOT-LLA	2003	10.305	A10 vs. placebo	Dose moderada vs. placebo/sem tratamento	63,2	3,3
CAIUS	1996	305	P40 vs. placebo	Dose baixa vs. placebo/sem tratamento	55,0	3
CARDS	2004	2.838	A10 vs. placebo	Dose moderada vs. placebo/sem tratamento	62,0	4
DALI	2001	145	A80 vs. A10 vs. placebo	Dose alta vs. dose moderada vs. placebo/semtratamento	59,4	0,6
HYRIM	2005	568	F40 vs. placebo	Dose baixa vs. placebo/sem tratamento	57,1	4
JUPITER	2008	17.802	R20 vs. placebo	Dose alta vs. placebo/sem tratamento	66,0	1,9
KAPS	1995	447	P40 vs. placebo	Dose baixa vs. placebo/sem tratamento	57,4	3
Mohler	2003	240	A80 vs. A10 vs. placebo	Dose alta vs. dose moderada vs. placebo/sem tratamento	68,0	1
PREVEND IT	2004	864	P40 vs. placebo	Dose baixa vs. placebo/sem tratamento	51,3	3,8
WOSCOPS	1995	6.595	P40 vs. placebo	Dose baixa vs. placebo/sem tratamento	55,2	4,9
<b>Prevenção Secundária</b>						
3T	2003	1.093	A30 vs. S35	Dose alta vs. dose moderada	62,8	1
4S	1994	4.444	S30 vs. placebo	Dose moderada vs. placebo/sem tratamento	58,0	5,4
ALLIANCE	2004	2.442	A40 vs. TU	Dose alta vs. placebo/sem tratamento	61,2	4,3
A-to-Z	2004	4.497	S80 vs. S20	Dose alta vs. dose moderada	61,0	2
CARE	1996	4.159	P40 vs. placebo	Dose baixa vs. placebo/sem tratamento	59,0	5
CCAIT	1994	331	L40 vs. placebo	Dose moderada vs. placebo/sem tratamento	53,8	2
CIS	1997	254	S40 vs. placebo	Dose moderada vs. placebo/sem tratamento	49,3	2,3
CLAPT	1999	226	L40 vs. TU	Dose moderada vs. placebo/sem tratamento	53,9	2
FLARE	1999	834	F80 vs. placebo	Dose moderada vs. placebo/sem tratamento	60,5	0,8
FLORIDA	2002	540	F80 vs. placebo	Dose moderada vs. placebo/sem tratamento	60,5	1
GISSI-P	2000	4.271	P30 vs. TU	Dose baixa vs. placebo/sem tratamento	59,9	2
IDEAL	2005	8.888	A80 vs. S20	Dose alta vs. dose moderada	61,7	4,8
LIPID	1998	9.014	P40 vs. placebo	Dose baixa vs. placebo/sem tratamento	62,0	6,1
LIPS	2002	1.677	F80 vs. placebo	Dose moderada vs. placebo/sem tratamento	60,0	3,9
LiSA	1999	365	F60 vs. placebo	Dose moderada vs. placebo/sem tratamento	59,8	1
MAAS	1994	381	S20 vs. placebo	Dose moderada vs. placebo/sem tratamento	55,3	4
PLAC I	1995	408	P40 vs. placebo	Dose baixa vs. placebo/sem tratamento	57,0	3
PLAC II	1995	151	P30 vs. placebo	Dose baixa vs. placebo/sem tratamento	62,0	3
PREDICT	1997	695	P40 vs. placebo	Dose baixa vs. placebo/sem tratamento	58,4	0,5
PROVE IT - TIMI	2004	4.162	A80 vs. P40	Dose alta vs. dose baixa	58,2	2
REGRESS	1995	884	P40 vs. placebo	Dose baixa vs. placebo/sem tratamento	56,2	2
REVERSAL	2004	502	A80 vs. P40	Dose alta vs. dose baixa	56,2	1,5
SAGE	2007	891	A80 vs. P40	Dose alta vs. dose baixa	72,5	1
SCAT	2000	460	S30 vs. placebo	Dose moderada vs. placebo/sem tratamento	61,0	4
Schmermund	2006	366	A80 vs. A10	Dose alta vs. dose moderada	61,5	1
SEARCH	2010	12.064	S80 vs. S20	Dose alta vs. dose moderada	64,2	6,7
SPARCL	2006	4.731	A80 vs. placebo	Dose alta vs. placebo/sem tratamento	62,8	4,9
TNT	2005	10.001	A80 vs. A10	Dose alta vs. dose moderada	60,5	4,9

A: atorvastatina; F: fluvastatina; L: lovastatina; P: pravastatina; R: rosuvastatina; S: sinvastatina; TU: tratamento usual.



Tabela 2 – Estimativas de referência e faixas usadas em análises de sensibilidade

Variável	Valor de referência	Faixa	Distribuição	Fonte
Efetividade da estatina: riscos relativos vs. nenhuma estatina				
Infarto agudo do miocárdio				
Prevenção primária				
Dose baixa	0,76	0,57 - 0,97	Log normal	40
Dose intermediária	0,65	0,50 - 0,85	Log normal	40
Dose alta	0,39	0,22 - 0,64	Log normal	40
Prevenção secundária				
Dose baixa	0,74	0,65 - 0,84	Log normal	40
Dose intermediária	0,68	0,59 - 0,78	Log normal	40
Dose alta	0,58	0,50 - 0,67	Log normal	40
Morte cardiovascular				
Prevenção primária				
Dose baixa	0,85	0,72 - 1,01	Log normal	40
Dose intermediária	0,85	0,72 - 1,01	Log normal	40
Dose alta	0,81	0,70 - 0,93	Log normal	40
Prevenção secundária				
Dose baixa	0,83	0,69 - 1,03	Log normal	40
Dose intermediária	0,72	0,58 - 0,89	Log normal	40
Dose alta	0,68	0,53 - 0,85	Log normal	40
AVC				
Prevenção primária				
Dose baixa	0,94	0,63 - 1,36	Log normal	40
Dose intermediária	0,70	0,47 - 1,00	Log normal	40
Dose alta	0,56	0,29 - 1,00	Log normal	40
Prevenção secundária				
Dose baixa	0,85	0,72 - 0,98	Log normal	40
Dose intermediária	0,85	0,72 - 0,98	Log normal	40
Dose alta	0,77	0,64 - 0,90	Log normal	40
Custos (Int\$)				
Custo anual do tratamento				
IAM ou AE prévios	1,699	849 – 2.548	Triangular	28
AVC	571	286 – 857	Triangular	Estimativa própria
AVC – adicional primeiro ano <sup>a</sup>	268	134 – 403	Triangular	Estimativa própria
Prevenção primária, 5% de risco em 10 anos	18	9 – 27	Triangular	Estimativa própria
Prevenção primária, 10% de risco em 10 anos	56	28 – 84	Triangular	Estimativa própria
Prevenção primária, 15% de risco em 10 anos	475	238 – 713	Triangular	Estimativa própria
Prevenção primária, 20% de risco em 10 anos	575	288 – 862	Triangular	Estimativa própria
Hospitalização por IAM	1,501	751 – 2.253	Triangular	27
Hospitalização por AVC	680	341 – 1,021	Triangular	27
Dose baixa de estatina – custo anual	26	13 – 39	Triangular	Informação do MS
Cenário alternativo	65	-	-	41
Dose intermediária de estatina – custo anual	45	22 – 67	Triangular	Informação do MS
Cenário alternativo	231	-	-	41
Dose alta de estatina – custo anual	224	112 – 335	Triangular	Informação do MS
Cenário alternativo	410	-	-	41
Utilidades				
População geral	0,80	0,63 - 0,93	Beta	26
IAM ou AE prévios	0,74	0,61 - 0,86	Beta	25
AVC	0,60	0,49 - 0,69	Beta	Estimativa própria
<b>Taxa de desconto (custo e efetividade)</b>	<b>5%</b>	<b>0% - 10%</b>	<b>Uniforme</b>	<b>42</b>

a: fonoaudiologia e fisioterapia; IAM: infarto agudo do miocárdio; MS: Ministério da Saúde; AE: angina estável; AVC: acidente vascular cerebral. Todos os dados de efetividade baseiam-se em nossa meta-análise anterior, com a estratificação dos dados de acordo com o tipo de prevenção (primária ou secundária) nos ensaios clínicos.

**Tabela 3 – Análise de referência. Custos, efetividade e razões de custo-efetividade incremental para as diferentes estratégias de tratamento na prevenção primária e secundária**

Tratamento	Prevenção Secundária			Prevenção Primária, 20% risco			Prevenção Primária, 15% risco		
	Custos (Int\$)	QALYs	RCEI	Custos (Int\$)	QALYs	RCEI	Custos (Int\$)	QALYs	RCEI
Sem estatina	Int\$ 16.825	8,11	-	Int\$ 9.056	9,99	-	Int\$ 7.627	10,19	-
Dose baixa	Int\$ 17.430	8,32	Int\$ 2.827 <sup>a</sup>	Int\$ 9.224	10,06	Dominado <sup>d</sup>	Int\$ 7.817	10,25	Dominado <sup>d</sup>
Dose intermediária	Int\$ 17.892	8,46	Int\$ 3.526 <sup>b</sup>	Int\$ 9.364	10,14	Int\$ 2,081 <sup>a</sup>	Int\$ 7.954	10,31	Int\$ 2.819 <sup>a</sup>
Dose alta	Int\$ 20.115	8,51	Int\$ 40.418 <sup>c</sup>	Int\$ 11.524	10,22	Int\$ 26,667 <sup>c</sup>	Int\$ 10.148	10,37	Int\$ 33.754 <sup>c</sup>

Tratamento	Prevenção Primária, 10% risco			Prevenção Primária, 5% risco		
	Custos (Int\$)	QALYs	RCEI	Custos (Int\$)	QALYs	RCEI
Sem estatina	Int\$ 2.175	10,36	-	Int\$ 1.006	10,57	-
Dose baixa	Int\$ 2.356	10,40	Dominado <sup>d</sup>	Int\$ 1.267	10,59	Dominado <sup>d</sup>
Dose intermediária	Int\$ 2.470	10,44	Int\$ 3,554 <sup>a</sup>	Int\$ 1.440	10,62	Int\$ 9.644 <sup>a</sup>
Dose alta	Int\$ 4.661	10,49	Int\$ 47,630 <sup>c</sup>	Int\$ 3.727	10,64	Int\$ 95.292 <sup>c</sup>

a: vs. sem estatina; b: vs. dose baixa; c: vs. dose intermediária; d: dominado por extensão; QALY: quality-adjusted life year (ano de vida ajustado pela qualidade); RCEI: razão de custo-efetividade incremental.

As RCEIs na prevenção secundária foram as seguintes: Int\$ 2.827 por QALY na comparação dose baixa versus sem estatina, Int\$ 3.526 por QALY na análise da dose moderada versus dose baixa, e Int\$ 40.418 por QALY na avaliação da dose alta versus dose moderada (Tabela 2).

Os modelos de prevenção primária foram modificados com base nos resultados encontrados com o modelo de prevenção secundária. Considerando a RCEI bastante favorável da dose moderada na prevenção secundária, assumiu-se que os pacientes que iniciaram com dose baixa ou nenhuma estatina nos modelos de prevenção primária teriam prescritas doses moderadas após um ECV. Examinando a execução da simulação, a proporção de pacientes migrando para a prevenção secundária na estratégia sem estatina em todos os modelos foi de 10,6%, no modelo de risco de dez anos de 5% e 35,8% no modelo de risco de dez anos de 20%.

Em todos os cenários de prevenção primária, a dose baixa dominou por extensão. Em todos os cenários, a comparação da dose moderada versus nenhuma estatina apresentou RCEIs no caso base entre Int\$ 2.081 e Int\$ 9.644 por QALY, e a alta dose versus a dose moderada apresentou RCEIs entre Int\$ 26.667 e Int\$ 95.292 dólares por QALY (Tabela 2). Portanto, em todos os cinco cenários, o regime preferencial seria a dose de estatina moderada no caso base, considerando a LDP de Int\$ 11.770 por QALY.

#### Análises de sensibilidade

No modelo de prevenção secundária, os únicos parâmetros que influenciaram os resultados globais foram a efetividade

das diferentes modalidades de estatina; outros parâmetros não tiveram impacto significativo. Quando a efetividade do regime de dose baixa foi ajustada para o seu valor máximo ou a efetividade da dose moderada foi ajustada para o seu valor mínimo, a dose baixa de estatina seria a escolhida. Por outro lado, quando a efetividade da dose alta foram maximizados, esse seria o regime escolhido.

Nos modelos de prevenção primária, a maximização da efetividade da dose baixa ou minimização da efetividade da dose moderada também resultaram em melhor custo-efetividade do regime de dose baixa. No cenário de risco de dez anos de 5%, a dose baixa também seria escolhida se o seu custo fosse ajustado para o seu valor mínimo ou se o custo da dose moderada fosse máximo. O regime sem estatina seria a estratégia preferida somente em três situações, todas no cenário de risco de dez anos de 5%: utilidade mínima da população geral, efetividade mínima da dose moderada e maior taxa de desconto. O regime de dose alta seria considerado o regime mais custo-efetivo em apenas duas condições: máxima efetividade da dose alta (no cenário de risco de dez anos de 20%) ou custo mínimo da dose alta (nos cenários de risco de dez anos de 15% e 20%). Sob várias incertezas consideradas na análise de sensibilidade, para a maioria dos cenários a dose moderada foi a estratégia de melhor custo-efetividade e não foi afetada pela variação de outros parâmetros do modelo.

No cenário alternativo, utilizando os preços de venda no varejo para as estatinas, foi observado um grande impacto em todas as faixas de risco. Se o preço de venda no varejo fosse aplicado, em vez do custo mais baixo governamental,

o regime de baixa dose seria a melhor opção na prevenção secundária e no cenário de risco de dez anos de 20% e 15%; a opção mais custo-efetiva seria sem tratamento com estatina nos outros dois cenários de prevenção primária.

### Curvas de aceitabilidade de custo-efetividade

As curvas de aceitabilidade de custo-efetividade geradas com as 1.000 amostras da simulação de Monte Carlo de segunda ordem de cada modelo são apresentadas na Figura 2. A estratégia de dose moderada mostrou ter a maior probabilidade de ser custo-efetiva em comparação com todas as outras estratégias, a partir de LDP de Int US \$ 4.000 por QALY (exceto para o cenário de risco de dez anos de 5%, quando isso ocorreu acima do limiar de aproximadamente Int\$ 10.000). Considerando-se os limiares entre uma e duas vezes o PIB *per capita* brasileiro, a estratégia de dose moderada foi a opção mais custo-efetiva em todos os cenários, com probabilidades variando de 50% a 70%, em média.

Realizamos simulações de Monte Carlo de segunda ordem alternativas, onde os custos de estatinas foram alterados para os preços de venda a varejo. No cenário de 5%, a estratégia de tratamento sem estatina foi a opção mais custo-efetiva, considerando um LDP de Int\$ 40.000 por QALY (Figura 2). Nos outros cenários de prevenção primária, a probabilidade de a dose baixa ser mais custo-efetiva do que a estratégia sem estatina aumentou paralelamente ao incremento de risco de eventos de 10 anos (Figura 3). Ao contrário dos cenários do caso base, a dose alta, ao invés da dose moderada, foi a que superou a dose baixa como a estratégia mais custo-efetiva em valores superiores de LDP. No cenário de prevenção secundária, a dose baixa mostrou maior probabilidade de ser custo-efetiva entre limiares de Int\$ 5.000 a Int\$18.000 por QALY.

### Discussão

Neste estudo de custo-efetividade, criado para avaliar o valor econômico relativo de diferentes intensidades de terapias com estatina a partir da perspectiva do SUS, o esquema de dose moderada foi a opção mais atraente. Todos os RCEIs de doses moderadas foram menores do que o limite sugerido pela OMS para considerar a tecnologia como muito atraente do ponto de vista de custo-efetividade, um limiar igual ao PIB *per capita*<sup>30</sup>, (Int\$ 11.770) para o Brasil em 2011<sup>31</sup>. Esses resultados foram consistentes em simulações de Monte Carlo de segunda ordem, nas quais a estratégia de dose moderada foi a opção mais custo-efetiva em todos os cenários com valores de LDP de Int\$ 10.000 por QALY, com uma probabilidade superior a 50% em todos os cenários com limiar de Int\$ 11,770.

Poder-se-ia argumentar que a iniciativa de escolha da OMS também sugere o uso de três vezes o PIB *per capita* como limiar de custo-efetividade para países de renda média. Sob tal limite de LDP, ainda assim a estatina de dose intermediária seria a opção mais atraente para a maioria dos pacientes. No entanto, uma abordagem mais conservadora foi aplicada considerando-se que essa tecnologia está sendo usada para a prevenção primária, em contextos muito prevalentes para um grande número de pacientes, e por um longo período de tempo.

O fator mais importante em nossas análises foi o custo muito baixo da sinvastatina 40 mg genérica adquirida diretamente pelo governo brasileiro em comparação com atorvastatina 20 mg. Tal como acontece com outros países de renda média, o Brasil importa alguns medicamentos genéricos (incluindo a sinvastatina) do mercado asiático, a custos muito baixos. No cenário alternativo, no qual foi utilizado o preço de venda no varejo de estatinas genéricas no Brasil, os resultados foram bem diferentes. Nos pacientes de risco muito baixo (risco de dez anos de 5%), a estratégia de tratamento sem estatina predominou em valores de LDP de até Int\$ 40.000 por QALY. Com base nessa análise, as estatinas seriam usadas apenas no cenário de risco de dez anos de 20% e na prevenção secundária, mas com uma dose baixa em vez de um regime de dose moderada. Outro aspecto interessante é que, aceitando limiares mais elevados de LDP, a dose alta (e não a moderada) ultrapassou a dose baixa como sendo a mais custo-efetiva (Figura 3). Tal disparidade em comparação com os cenários de referência foi causada por dois fatores: primeiro, a diferença relativa entre os preços de estatina nos cenários alternativos não é semelhante ao observado no caso de referência, onde a diferença entre a dose baixa e moderada é mínima e entre essas duas e a dose alta é significativa.

Em segundo lugar, a eficácia de dose elevada na prevenção primária é muito maior quando comparada com as outras duas estratégias de estatina, especialmente considerando a redução da incidência do IAM. Embora os riscos relativos utilizados em ambos os casos de referência e os modelos de preços de venda a varejo sejam os mesmos, a grande diferença nos custos de estatina no caso base atenua a efetividade da estratégia de dose alta, com consequente alta RCEI. Deve-se ter em mente, no entanto, que os resultados da meta-análise utilizados para estimar a eficácia da dose alta foram significativamente determinados pelo estudo JUPITER<sup>32</sup>, cujos métodos têm sido questionados na literatura<sup>33</sup>. Por outro lado, o cenário alternativo de prevenção secundária mostrou resultados mais consistentes com o cenário de referência: na faixa de Int \$24.000 - 47.000 por QALY, que é equivalente a 2-4 vezes o PIB *per capita* brasileiro, a dose intermediária teve a maior probabilidade de ser a opção mais custo-efetiva.

À primeira vista, as RCEIs mais baixas observadas nos cenários de prevenção primária de risco mais alto, quando comparados com a prevenção secundária, parecem contraditórias. A explicação para esse fenômeno está no grande custo anual do tratamento de pacientes com eventos vasculares prévios no Brasil, especialmente quando comparado com os gastos devido a eventos agudos, proporcionalmente menores do que os observados em países de alta renda. Consequentemente, embora as estatinas evitem um número absoluto maior de eventos em prevenção secundária, o custo proporcional de eventos na prevenção primária é muito maior, pois esse valor é a soma das despesas com o evento agudo, mais a diferença de custos entre a prevenção secundária e primária (igual a Int\$ 1.124 em cenário de risco de dez anos de 20%, por exemplo), multiplicado pelo número de anos que o paciente vive na prevenção secundária após seu primeiro evento.



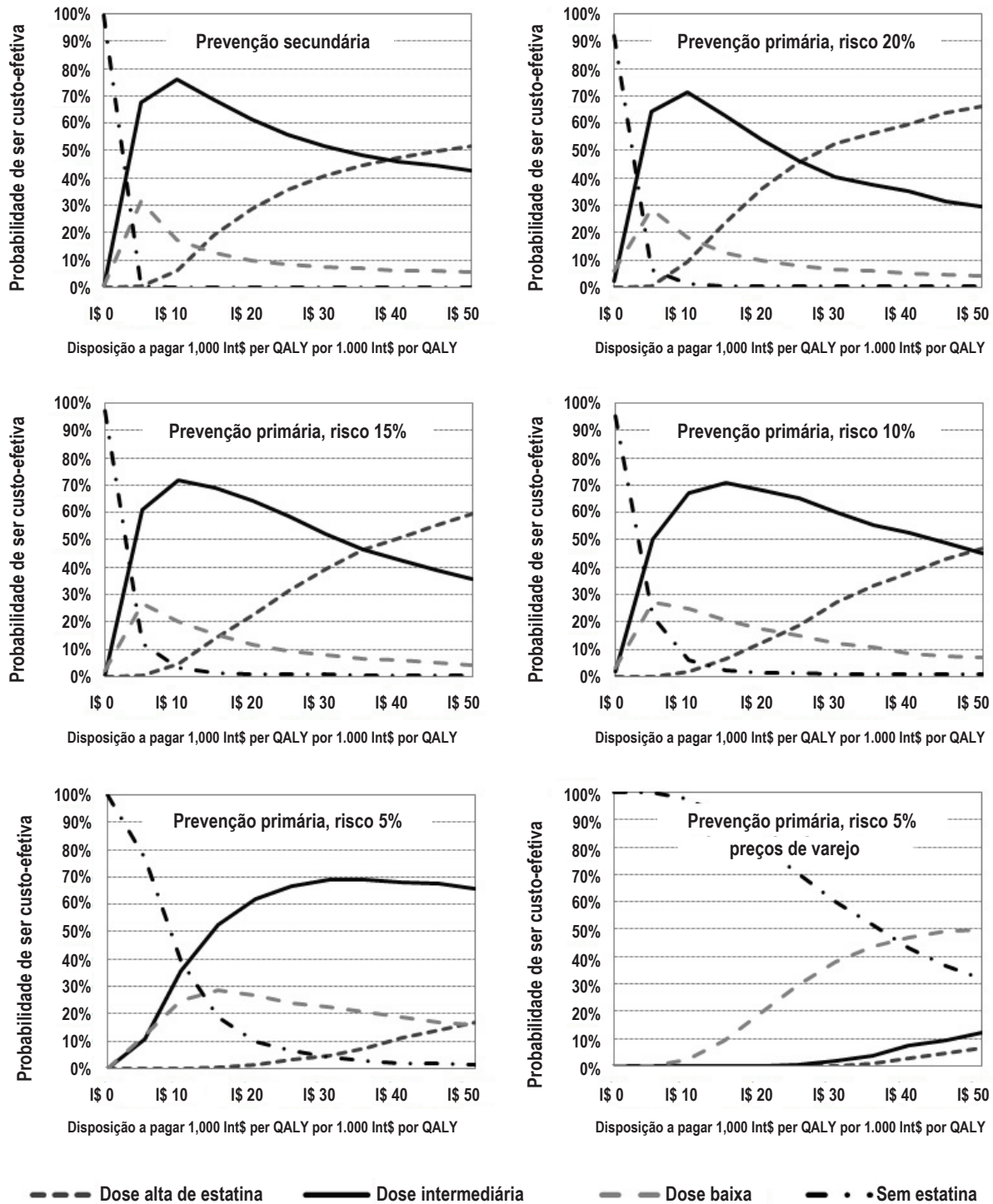
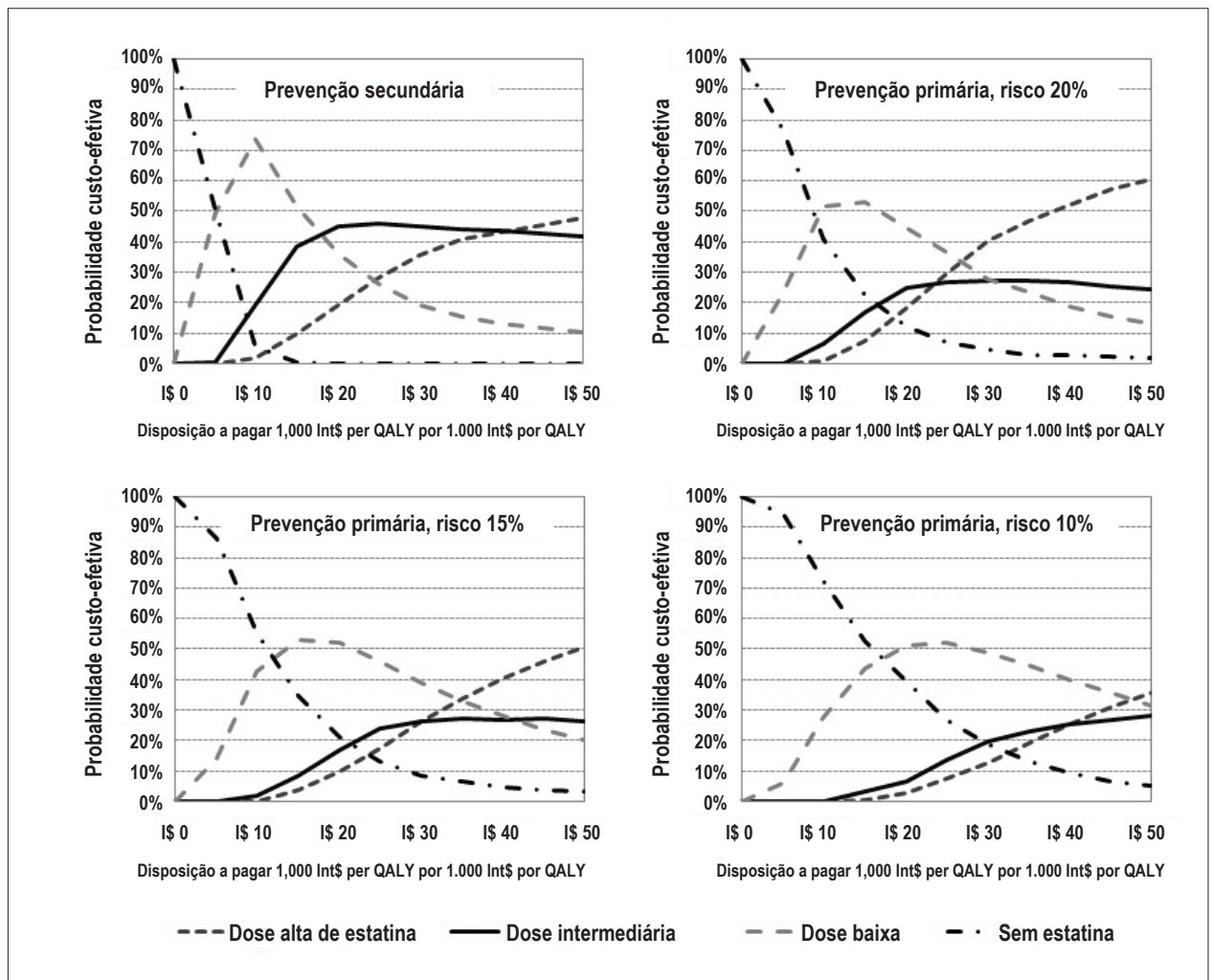


Figura 2 – Curvas de aceitabilidade de custo-efetividade dos cinco cenários de referência (prevenção primária e secundária, com riscos de dez anos entre 5% e 20% no segundo) e do cenário alternativo de prevenção primária do risco de dez anos de 5%, com preços da estatina fixados de acordo com os preços de venda a varejo dos medicamentos.



**Figura 3** – Curvas de aceitabilidade de custo-efetividade de cenários alternativos (prevenção secundária e prevenção primária do risco de dez anos de 10% a 20%), onde os preços da estatina foram fixados de acordo com os preços de venda a varejo dos medicamentos. As curvas mostram as probabilidades de que as várias doses de estatina fossem custo-efetivas em diferentes limiares de valores de custo-efetividade.

Vários estudos de custo-efetividade avaliando estatinas em outros países geralmente mostraram razões de custo-efetividade aceitáveis para pacientes em prevenção secundária ou populações de prevenção primária de alto risco. No entanto, os métodos e pressupostos utilizados nessas investigações foram diferentes das do nosso estudo. Em primeiro lugar, a maioria desses estudos foi de avaliações econômicas incluídas em ECRs<sup>6,9,20,21</sup> ou abordagens de modelagem nas quais os parâmetros de efetividade se basearam apenas em alguns ECR<sup>7,34,35</sup>. Por outro lado, em nosso estudo, os dados de efetividade foram baseados em mais de 136 mil pacientes de 40 ensaios ECR. Embora o estudo realizado por Ward et al. tenha realizado uma meta-análise ampla sobre a efetividade das estatinas, a sua comparação foi entre estatinas e nenhum tratamento, combinando todas as estatinas e intensidade dos regimes de tratamento<sup>1</sup>. Em segundo lugar, muitos desses estudos avaliaram a custo-efetividade usando o custo das estatinas não genéricas, tendo sido realizados antes da disponibilidade de formulações genéricas de menor custo.

Além disso, nosso estudo foi realizado em um país de renda média, onde os custos de medicamentos, atendimento ambulatorial de pacientes e os cuidados hospitalares de eventos vasculares são significativamente menores do que em outros países<sup>1,11,36</sup>. Por fim, nosso estudo foi o primeiro, que seja de nosso conhecimento, que incluiu três regimes de intensidade de tratamento com estatinas e um grupo controle, permitindo uma visão mais ampla do tratamento com esses medicamentos.

Até agora, apenas uma avaliação econômica de estatinas foi realizada no Brasil, onde a relação custo-efetividade da atorvastatina 10 mg e da sinvastatina 40 mg foi avaliada na prevenção secundária<sup>37</sup>. Os autores descreveram o domínio da sinvastatina tanto sobre nenhum tratamento como sobre tratamento com atorvastatina, mas a ausência de uma descrição dos detalhes da análise sistemática utilizada para determinar a efetividade dos tratamentos compromete a compreensão destes resultados.

Os principais pontos fortes do nosso estudo foram: a revisão sistemática realizada, o modelo abrangente empregado e a divisão das estatinas em três grupos. Nosso modelo de micro-simulação foi construído para acompanhar os eventos anteriores e usar essa informação para interferir nos eventos futuros, que é a pedra angular para a representação adequada dos processos de doenças complexas envolvidas na prevenção da doença cardiovascular. A revisão sistemática conduzida para obter os parâmetros de efetividade da estatina foi minuciosa e agregou tanto evidências diretas quanto indiretas, combinando todos os estudos randomizados relevantes sobre estatinas. Finalmente, a maioria dos modelos econômicos, até agora, têm comparado as estratégias com uma estatina selecionada *versus* nenhum tratamento ou dose alta *versus* baixa. A disponibilidade de estatinas é atualmente vasta, e a divisão das estatinas em três grupos de potência, portanto, parece mais razoável.

Algumas limitações de nossa pesquisa devem ser mencionadas. A falta de parâmetros para as transições entre estados de saúde e para a distribuição dos pacientes entre os estados de saúde iniciais (no modelo de prevenção secundária) baseados em dados brasileiros nos levou a aplicar parâmetros baseados em dados internacionais. Por exemplo, as taxas relativas de mortalidade por AVC e doença cardiovascular são diferentes no Brasil quando comparados à maioria dos países de alta renda, embora seja difícil prever o impacto que isso teria sobre os resultados finais<sup>38</sup>. Outra possível fonte de viés para os nossos resultados é a nossa estimativa da eficácia das estatinas na prevenção primária, que foi baseada em estudos em que os pacientes eram geralmente de risco moderado ou alto. Portanto, o benefício do tratamento no cenário de risco de dez anos de 5% (e, possivelmente, no de 10%) pode ter sido superestimado. Finalmente, as estimativas de efetividade foram baseadas em dados de ensaios clínicos, onde os pacientes geralmente apresentam maior adesão ao tratamento e, portanto, os efeitos do tratamento podem ter sido superestimados.

### Conclusões

As estatinas estão disponíveis no SUS há dez anos, sem avaliação econômica formal realizada para orientar este processo de decisão. Hoje, apesar de prescrições serem centradas em atorvastatina e sinvastatina, todas as estatinas, exceto a rosuvastatina, são oferecidas no programa de assistência farmacêutica. Os resultados do nosso estudo sugerem que se os preços atuais de aquisição de estatina forem mantidos, a prescrição de 40 mg de sinvastatina para prevenção primária e secundária é altamente custo-efetiva e, portanto, deve ser perseguida, especialmente em pacientes de prevenção secundária e primária de alto risco, onde a magnitude do benefício é maior e uma política nacional de saúde pública já defende o uso de estatinas.

No entanto, outros critérios além dos benefícios clínicos e razões de custo-efetividade devem ser considerados na avaliação da adoção de uma tecnologia, tais como equidade e acessibilidade, bem como o impacto orçamentário de tal implementação. Considerando a enorme proporção da população que apresenta baixo a moderado risco de ECVs

(risco de dez anos de 5% a 10%)<sup>39</sup>, o impacto econômico da prevenção generalizada de ECVs com estatinas também deve ser avaliado, especialmente em relação à prescrição para aqueles no estrato de menor risco, em quem o benefício das estatinas é limitado. Por outro lado, os nossos dados demonstram que a dose mais elevada de atorvastatina no seu preço atual não é justificável, mesmo para os pacientes de alto risco.

### Contribuição dos autores

Concepção e desenho da pesquisa: Ribeiro RA, Polanczyk CA; Obtenção de dados: Ribeiro RA, Stella SF, Vieira JLC, Restelatto LMF; Análise e interpretação dos dados: Ribeiro RA, Duncan BB, Ziegelmann PK, Stella SF, Vieira JLC, Restelatto LMF, Polanczyk CA; Análise estatística: Ribeiro RA, Ziegelmann PK; Obtenção de financiamento: Polanczyk CA; Redação do manuscrito: Ribeiro RA; Revisão crítica do manuscrito quanto ao conteúdo intelectual importante: Duncan BB, Polanczyk CA.

### Agradecimentos

A Dra. Polanczyk e o Dr. Duncan receberam patrocínio de pesquisa do Conselho Nacional de Desenvolvimento Científico e Tecnológico (CNPq), Brasil. O Dr. Ribeiro também recebeu patrocínio de pesquisa do CNPq para esse estudo. Este estudo recebeu bolsa de pesquisa nº 37/2008 do MCT / CNPq e Ministério da Saúde do Brasil. Os autores declaram a inexistência de quaisquer conflitos de interesse em relação a este manuscrito. As fontes de financiamento não tiveram nenhum papel na concepção, análise ou elaboração do manuscrito.

### Potencial conflito de interesse

Declaro não haver conflito de interesses pertinentes.

### Fontes de financiamento

O presente estudo foi financiado pelo CNPq e Ministério da Saúde.

### Vinculação acadêmica

Este artigo é parte de tese de Doutorado de Rodrigo Antonini Ribeiro pela Universidade Federal do Rio Grande do Sul.

### Errata

Edição de Janeiro de 2015, vol. 104(1), pág. 32-44

O artigo original "Efetividade de Estatinas em Dose Alta, Moderada e Baixa na Prevenção de Eventos Vasculares no SUS", publicado na edição de janeiro de 2015 dos Arquivos Brasileiros de Cardiologia [Arq Bras Cardiol. 2015;104(12):32-44], sofreu correção no título. O título correto do artigo é: "Custo-efetividade de Estatinas em Dose Alta, Moderada e Baixa na Prevenção de Eventos Vasculares no SUS".

## Referências

1. Ward S, Lloyd Jones M, Pandor A, Holmes M, Ara R, Ryan A, et al. A systematic review and economic evaluation of statins for the prevention of coronary events. *Health Technol Assess*. 2007;11(14):1-160.
2. Brugs J, Yetgin T, Hoeks SE, Gotto AM, Shepherd J, Westendorp RG, et al. The benefits of statins in people without established cardiovascular disease but with cardiovascular risk factors: meta-analysis of randomised controlled trials. *BMJ*. 2009;338:b2376.
3. Mills EJ, Wu P, Chong G, Ghement I, Singh S, Akl EA, et al. Efficacy and safety of statin treatment for cardiovascular disease: a network meta-analysis of 170 255 patients from 76 randomized trials. *QJM*. 2011;104(2):109-24.
4. Estatinas na prevenção primária de eventos cardiovasculares. *Boletim Brasileiro de Avaliação de Tecnologias em Saúde (BRATS)*. 2009;4(9):1-13.
5. Franco OH, Peeters A, Looman CW, Bonneux L. Cost effectiveness of statins in coronary heart disease. *J Epidemiol Community Health*. 2005;59(11):927-33.
6. Tsevat J, Kuntz KM, Orav EJ, Weinstein MC, Sacks FM, Goldman L. Cost-effectiveness of pravastatin therapy for survivors of myocardial infarction with average cholesterol levels. *Am Heart J*. 2001;141(5):727-34.
7. Ganz DA, Kuntz KM, Jacobson GA, Avorn J. Cost-effectiveness of 3-hydroxy-3-methylglutaryl coenzyme A reductase inhibitor therapy in older patients with myocardial infarction. *Ann Intern Med*. 2000;132(10):780-7. Erratum in: *Ann Intern Med*. 2002;136(8):635.
8. Caro J, Klittich W, McGuire A, Ford I, Pettitt D, Norrie J, et al. International economic analysis of primary prevention of cardiovascular disease with pravastatin in WOSCOPS. *West of Scotland Coronary Prevention Study*. *Eur Heart J*. 1999;20(4):263-8.
9. Raikou M, McGuire A, Colhoun HM, Betteridge DJ, Durrington PN, Hitman GA, et al. Cost-effectiveness of primary prevention of cardiovascular disease with atorvastatin in type 2 diabetes: results from the Collaborative Atorvastatin Diabetes Study (CARDS). *Diabetologia*. 2007;50(4):733-40.
10. Taylor DC, Pandya A, Thompson D, Chu P, Graff J, Shepherd J, et al. Cost-effectiveness of intensive atorvastatin therapy in secondary cardiovascular prevention in the United Kingdom, Spain, and Germany, based on the Treating to New Targets study. *Eur J Health Econ*. 2009;10(3):255-65.
11. Lindgren P, Graff J, Olsson AG, Pedersen TJ, Jonsson B; IDEAL Trial Investigators. Cost-effectiveness of high-dose atorvastatin compared with regular dose simvastatin. *Eur Heart J*. 2007;28(12):1448-53.
12. Drummond M, Barbieri M, Cook J, Glick HA, Lis J, Malik F, et al. Transferability of economic evaluations across jurisdictions: ISPOR Good Research Practices Task Force report. *Value Health*. 2009;12(4):409-18.
13. Ministério da Saúde. Dislipidemias em pacientes de alto risco de desenvolver eventos cardiovasculares. Brasília; 2002.
14. Stone NJ, Robinson JG, Lichtenstein AH, BaireyMerz CN, Lloyd-Jones DM, Blum CB, et al; American College of Cardiology/American Heart Association Task Force on Practice Guidelines. 2013 ACC/AHA Guideline on the Treatment of Blood Cholesterol to Reduce Atherosclerotic Cardiovascular Risk in Adults: a Report of the American College of Cardiology/American Heart Association Task Force on Practice Guidelines. *J Am Coll Cardiol*. 2014;63(25 Pt B):2889-934.
15. Wilson PW, D'Agostino RB, Levy D, Belanger AM, Silbershatz H, Kannel WB. Prediction of coronary heart disease using risk factor categories. *Circulation*. 1998;97(18):1837-47.
16. Ribeiro RA, Ziegelmann PK, Duncan BB, Stella SF, da Costa Vieira JL, Restelatto LM, et al. Impact of statin dose on major cardiovascular events: a mixed treatment comparison meta-analysis involving more than 175,000 patients. *Int J Cardiol*. 2013;166(2):431-9.
17. Law MR, Wald NJ, Rudnicka AR. Quantifying effect of statins on low density lipoprotein cholesterol, ischaemic heart disease, and stroke: systematic review and meta-analysis. *BMJ*. 2003;326(7404):1423.
18. Liao JK. Safety and efficacy of statins in Asians. *Am J Cardiol*. 2007;99(3):410-4.
19. Lu G, Ades AE. Combination of direct and indirect evidence in mixed treatment comparisons. *Stat Med*. 2004;23(20):3105-24.
20. Caro J, Klittich W, McGuire A, Ford I, Norrie J, Pettitt D, et al. The West of Scotland coronary prevention study: economic benefit analysis of primary prevention with pravastatin. *BMJ*. 1997;315(7122):1577-82.
21. Mihaylova B, Briggs A, Armitage J, Parish S, Gray A, Collins R; Heart Protection Study Collaborative. Lifetime cost effectiveness of simvastatin in a range of risk groups and age groups derived from a randomised trial of 20,536 people. *BMJ*. 2006;333(7579):1145.
22. Chan PS, Nallamothu BK, Gurm HS, Hayward RA, Vijan S. Incremental benefit and cost-effectiveness of high-dose statin therapy in high-risk patients with coronary artery disease. *Circulation*. 2007;115(18):2398-409.
23. Ministério da Saúde. População residente - Brasil. [Citado em 2010 Set 14]. Disponível em: <http://tabnet.datasus.gov.br/cgi/deftohtm.exe?ibge/cnv/popbr.def>.
24. Instituto Brasileiro de Geografia e Estatística (IBGE). Tábuas completas de mortalidade. 2007. [Citado em 2010 Set 14]. Disponível em: <http://www.ibge.gov.br/home/estatistica/populacao/tabuadevida/2007/default.shtm>.
25. Cruz LN, Fleck MP, Polanczyk CA. Depression as a determinant of quality of life in patients with chronic disease: data from Brazil. *Soc Psychiatry Psychiatr Epidemiol*. 2010;45(10):953-61.
26. Cruz LN, Polanczyk CA, Camey SA, Hoffmann JF, Fleck MP. Quality of life in Brazil: normative values for the WHOQOL-bref in a southern general population sample. *Qual Life Res*. 2011;20(7):1123-9.
27. Ministério da Saúde. DATASUS. Informações de saúde: epidemiológicas e morbidade. [Citado em 2010 Set 14]. Disponível em: <http://tabnet.datasus.gov.br/cgi/deftohtm.exe?sim/cnv/obtudef>.
28. Ribeiro RA, Mello RG, Melchior R, Dill JC, Hohmann CB, Lucchese AM, et al. [Annual cost of ischemic heart disease in Brazil. Public and private perspective]. *Arq Bras Cardiol*. 2005;85(1):3-8.
29. International Monetary Fund. Gross domestic product based on purchasing-power-parity (PPP) per capita GDP: 2012 [Cited on 2012 Nov 7]. Available from: <http://www.imf.org/external/pubs/ft/weo/2012/01/weodata/weorept.aspx?pr.x=48&pr.y=11&sy=2009&ey=2012&scsm=1&ssd=1&sort=country&ds=.&br=1&c=223&s=NGDPD%2CNGDPDPC%2CPPPGDP%2CPPPPC%2CLP&grp=0&a>
30. World Health Organization (WHO). Commission on macroeconomics and health. *Macroeconomics and health: investing in health for economic development*. Washington: Commission on Macroeconomics and Health; 2011.
31. Index Mundi. Brazil GDP - per capita (PPP). [Cited in 2011 May 21]. Available from: [http://www.indexmundi.com/brazil/gdp\\_per\\_capita\\_%28ppp%29.html](http://www.indexmundi.com/brazil/gdp_per_capita_%28ppp%29.html).
32. Ridker PM, Danielson E, Fonseca FA, Genest J, Gotto AM Jr, Kastelein JJ, et al; JUPITER Study Group. Rosuvastatin to prevent vascular events in men and women with elevated C-reactive protein. *N Engl J Med*. 2008;359(21):2195-207.
33. de Lorgeril M, Salen P, Abramson J, Dodin S, Hamazaki T, Kostucki W, et al. Cholesterol lowering, cardiovascular diseases, and the rosuvastatin-JUPITER controversy: a critical reappraisal. *Arch Intern Med*. 2010;170(12):1032-6.
34. Pickin DM, McCabe CJ, Ramsay LE, Payne N, Haq IU, Yeo WW, et al. Cost effectiveness of HMG-CoA reductase inhibitor (statin) treatment related to the risk of coronary heart disease and cost of drug treatment. *Heart*. 1999;82(3):325-32.
35. Pinto CG, Carrageta MO, Miguel LS. Cost-effectiveness of rosuvastatin in the prevention of ischemic heart disease in Portugal. *Value Health*. 2008;11(2):154-9.

## Artigo Original

36. Nagata-Kobayashi S, Shimbo T, Matsui K, Fukui T. Cost-effectiveness of pravastatin for primary prevention of coronary artery disease in Japan. *Int J Cardiol.* 2005;104(2):213-23.
37. Araujo DV, Ribeiro de Souza CP, Bahia LR, Rey HC, Dos Santos Junior B, Tura BR, et al. [Analysis of cost-effectiveness of simvastatin versus atorvastatin in the secondary prevention of cardiovascular events within the Brazilian public healthcare system]. *Value Health.* 2011;14(5 Suppl 1):S29-32.
38. Schmidt MI, Duncan BB, Azevedo e Silva G, Menezes AM, Monteiro CA, Barreto SM, et al. Chronic non-communicable diseases in Brazil: burden and current challenges. *Lancet.* 2011;377(9781):1949-61.
39. Nascimento Neto RM, Krieger JE, Machado-Coelho GL, Pereira Ada C. [Hearts of Brazil Project]. *Arq Bras Cardiol.* 2005;85(3):218-21.
40. Ribeiro RA, Ziegelmann PK, Duncan BB, Stella SF, da Costa Vieira JL, Restelatto LM, et al. Impact of statin dose on major cardiovascular events: A mixed treatment comparison meta-analysis involving more than 175,000 patients. *Int J Cardiol.* 2013;166(2):431-9.
41. Consulta Remédios. 2011 [Citado em 2012 Abr 20]. Disponível em: <http://consultaremedios.com.br/>.
42. Ministério da Saúde. Methodological guidelines: economic evaluation of health technologies. Brasília; 2012. [Citado em 2012 Abr 20]. Disponível em: <http://www.ispor.org/peguidelines/source/Economic-Evaluation-Guidelines-in-Brazil-Final-Version-2009.pdf>.