



FATORES DE RISCO ASSOCIADOS À TROMBOSE DE ARTÉRIA HEPÁTICA: ANÁLISE DE 1050 TRANSPLANTES DE FÍGADO

Risk factors associated with hepatic artery thrombosis: Analysis of 1050 liver transplants

Luis Eduardo Veras PINTO¹®, Gustavo Rego COELHO¹®, Madalena Maria Silva COUTINHO¹®, Orlando Jorge Martins TORRES²®, Plinio Cunha LEAL²®, Ciro Bezerra VIEIRA²®, José Huygens Parente GARCIA¹®

RESUMO - Racional: Trombose de artéria hepática é importante causa de falência de enxerto e complicações biliares. Fatores de risco para trombose estão relacionados aos aspectos técnicos da anastomose arterial e fatores não cirúrgicos. **Objetivo:** Avaliar os fatores de risco para o desenvolvimento de trombose de artéria hepática. **Métodos:** A amostra consta de 1050 casos de transplante hepático. Foi realizado estudo retrospectivo e transversal, e as variáveis foram avaliadas em doadores e receptores. **Resultados:** A análise univariada mostrou que as variáveis relacionadas a trombose de artéria hepática são: MELD e tempo de isquemia quente. Na análise multivariada, o MELD=14.5 e tempo de isquemia quente =35 min foram fatores de risco independentes para trombose de artéria hepática. No teste de prevalência para avaliação do tipo de anastomose como variável, foi observado que a sutura contínua tem maior risco de trombose quando comparada com aquela em pontos separados. **Conclusão:** Tempo de isquemia quente prolongado, MELD calculado e idade do recipiente foram fatores de risco independentes para trombose de artéria hepática após transplante de fígado em adultos. Pacientes submetidos à anastomose com sutura contínua apresentaram mais trombose quando comparados com a em pontos separados. Retransplante por trombose está associado com maior mortalidade.

DESCRIPTORES: Trombose. Fatores de risco. Artéria hepática. Transplante.

Mensagem central

O tempo de isquemia quente prolongado, MELD calculado e a idade do receptor foram fatores de risco independentes para trombose da artéria hepática em adultos e a sutura em pontos separados reduziu significativamente a probabilidade de trombose.

Perspectivas

Este estudo destaca importantes fatores de risco cirúrgicos e não cirúrgicos associados à trombose da artéria hepática após o transplante de fígado. Esses achados podem contribuir para um melhor manejo pré-operatório e adequação da técnica cirúrgica, a fim de reduzir a ocorrência dessa complicação grave.

ABSTRACT - Background: Hepatic artery thrombosis is an important cause of graft loss and ischemic biliary complications. The risk factors have been related to technical aspects of arterial anastomosis and non-surgical ones. **Aim:** To evaluate the risk factors for the development of hepatic artery thrombosis. **Methods:** The sample consisted of 1050 cases of liver transplant. A retrospective and cross-sectional study was carried out, and the variables studied in both donor and recipient. **Results:** Univariate analysis indicated that the variables related to hepatic artery thrombosis are: MELD ($p=0.04$) and warm time ischemia ($p=0.005$). In the multivariate analysis MELD=14.5 and warm ischemia time =35 min were independent risk factors for hepatic artery thrombosis. In the prevalence ratio test for analysis of the anastomosis as a variable, it was observed that patients with continuous suture had an increase in thrombosis when compared to interrupted suture. **Conclusions:** Prolonged warm ischemia time, calculated MELD and recipient age were independent risk factors for hepatic artery thrombosis after liver transplantation in adults. Transplanted patients with continuous suture had an increase in thrombosis when compared to interrupted suture. Re-transplantation due to hepatic artery thrombosis was associated with higher recipient mortality.

HEADINGS: Risk factors. Thrombosis. Hepatic artery. Transplant.



www.facebook.com/abcdrevista



www.instagram.com/abcdrevista



www.twitter.com/abcdrevista

Trabalho realizado no¹Departamento de Cirurgia, Universidade Federal do Ceará, Fortaleza, CE, Brasil; ²Departamento de Cirurgia, Universidade Federal do Maranhão, São Luís, MA, Brasil

Como citar esse artigo: Pinto LEV, Coelho GR, Coutinho MMS, Torres OJM, Leal PC, Vieira CB, Garcia JHP. Fatores de risco associados à trombose de artéria hepática: análise de 1050 transplantes de fígado. ABCD Arq Bras Cir Dig. 2020;33(4):e1556. DOI: /10.1590/0102-672020200004e1556

Correspondência:

Luis Eduardo Veras Pinto
E-mail: luiseduardoveras@hotmail.com;
luiseduvp@gmail.com

Financiamento: não há
Conflito de interesse: não há
Recebido para publicação: 29/06/2020
Aceito para publicação: 03/10/2020

INTRODUÇÃO

A trombose da artéria hepática (TAH) é a complicação vascular mais frequente e grave do transplante de fígado, sendo a principal causa de disfunção primária e perda do enxerto. A incidência dessa doença varia de 2-9% em adultos^{1,25} e pode chegar a 20% na literatura^{3,12}. As taxas de mortalidade variam de 11-35% em adultos e cerca de 50% em transplantes pediátricos²².

Os sintomas na TAH podem ser agudos ou crônicos e podem ser pontuados como precoces (<4 semanas) ou tardios (>4 semanas). A manifestação aguda mais dramática é a necrose hepática isquêmica fulminante, na qual geralmente o paciente desenvolve rapidamente febre, sepse, estado mental, alteração do estado mental, hipotensão e coagulopatia²³.

Os fatores associados à ela podem ser não cirúrgicos e cirúrgicos. Entre os não cirúrgicos, encontram-se a idade do doador (=60 anos), estados de hipercoagulabilidade no receptor, casos de rejeição e infecção por citomegalovírus^{14,18}. Dentre os principais fatores cirúrgicos, encontram-se dissecação da parede da artéria hepática e questões técnicas na anastomose¹.

O diagnóstico dessa condição é realizado por meio da ultrassonografia Doppler como triagem pós-operatória e confirmado por angiografia celiaca ou angiotomografia¹⁸. O tratamento é eminentemente cirúrgico, com a vasta maioria dos pacientes necessitando de re-transplante. Em pacientes assintomáticos, alternativas não cirúrgicas podem ser tentadas, como trombólise intra-arterial, com ou sem angioplastia, ou stents^{5,21,24}.

A morbidade e mortalidade por TAH precoce, embora amplamente demonstrada na literatura internacional ao associar fatores não cirúrgicos causadores de TAH, não alterou efetivamente sua incidência. A necessidade de evitar essa condição torna necessário avaliar a possibilidade de fatores não cirúrgicos influenciarem essa estimativa.

Este estudo tem como objetivo analisar fatores de risco cirúrgicos e não cirúrgicos de doadores e receptores, associados à trombose da artéria hepática em 1050 transplantes de fígado em um único centro e a mortalidade após re-transplante.

MÉTODOS

Este trabalho foi aprovado pelo Comitê de Ética em Pesquisa do Hospital Universitário Walter Cantídio da Universidade Federal do Ceará, HUWC-UFC processo no. 2.438.986.

Foi realizado um estudo retrospectivo e transversal, com base em uma revisão de prontuários de 1050 pacientes submetidos a transplante de fígado por doador falecido no Serviço de Transplante de Fígado do HUWC-UFC, de maio de 2002 a agosto 2014. Os critérios de inclusão foram todos os 1050 casos consecutivos de transplante de fígado, que foram realizados neste hospital. Nenhum paciente foi excluído da amostra.

As informações obtidas do doador foram: idade, gênero, tipo sanguíneo, causa da morte, grau de esteatose. Os dados do receptor foram: idade, gênero, tipo sanguíneo, causa da doença hepática, modelo para doença hepática terminal (MELD), Child, MELD calculado, MELD ajustado, tempo de isquemia quente (TIQ) e tempo de isquemia fria (TIF).

O sistema MELD é baseado em pontuação que prediz gravidade e mortalidade relacionada à doença hepática terminal. Ele utiliza valores séricos de bilirrubina total, creatinina e RNI (Relação Internacional Normalizada). MELD sódico é um escore modificado que adiciona o valor da natremia no cálculo da predição de mortalidade¹⁰. A classificação Child-Turcotte-Pugh foi criada para, por meio da avaliação de elementos clínicos e laboratoriais, estabelecer um escore que avalie as funções primárias do fígado¹⁶. MELD calculado é o valor absoluto obtido

pela equação matemática. MELD ajustado é o valor atribuído ao MELD de pacientes com situação especial. Começa com 20 pontos, após três meses, 24 pontos e seis meses depois, 29 pontos. A situação especial foi concedida aos pacientes de acordo com a Portaria 2.600 publicada em 21 de outubro de 2009 pelo Ministério da Saúde do Brasil.

O ponto de corte para diferenciar a técnica de anastomose da artéria hepática começou do transplante número 105; todos os transplantes anteriores a este foram realizados com sutura contínua com polipropileno 7-0. Após esse número, os transplantes foram realizados com sutura interrompida com lupa de ampliação de 2,5x e sutura com polipropileno 7-0. O transplante hepático foi realizado de maneira universalmente aceita dividida em quatro etapas: cirurgia do doador, cirurgia de banco ou backtable, hepatectomia do receptor e implante do enxerto hepático⁶. Não usamos aspirina ou heparina de qualquer tipo para profilaxias pós-transplante.

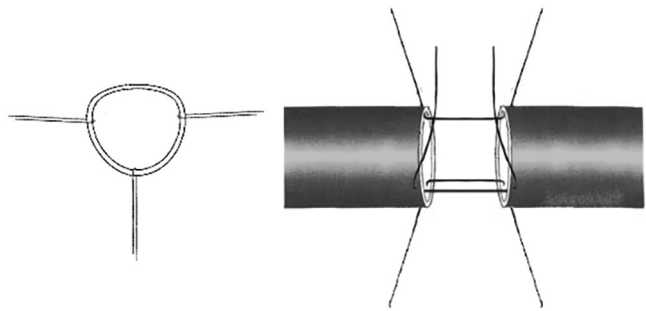


FIGURA 1 - Preparação da anastomose arterial: passagem das suturas de reparo para anastomose em pontos separados

A ultrassonografia abdominal com Doppler foi realizada no 1º e no 3º dias de pós-operatório. Nos casos de alterações no Doppler ou dúvida diagnóstica, era realizada angiotomografia dos vasos hepáticos.

Análise estatística

Os dados foram avaliados pelo software IBM SPSS Statistics 20 (2011). A diferença de médias dessas mesmas variáveis numéricas foi avaliada pelo teste paramétrico T student independente em relação à presença ou ausência de trombose no grupo receptor. Posteriormente, a associação dos escores de pontuação em relação ao grupo dos doadores foi avaliada pelo teste do qui-quadrado de independência. O mesmo foi aplicado em relação ao grupo dos receptores (houve ou não trombose). Para avaliar os fatores de risco, foi utilizado como referência o artigo das Diretrizes da Associação Médica Brasileira⁷, que estabelece os seguintes fatores de risco para doadores de fígado: idade >55 anos; nível de esteatose >30% e tempo de isquemia fria >12 h. Nas demais variáveis numéricas que não possuíam valor de referência, a análise da curva ROC (Receiving Operating Characteristic) foi utilizada para definir alguns pontos de corte para uso posterior na análise de regressão logística multivariada. Para avaliar os fatores de risco para as variáveis dependentes (fatores de risco para trombose nos receptores), foi aplicada regressão logística multivariada. Foi utilizado o método backward stepwise conditional. Valor de $p < 0,05$ foi considerado estatisticamente significativo.

RESULTADOS

A amostra foi composta por 1050 casos de transplante hepático no período de maio de 2002 a dezembro de 2014. Os pacientes submetidos ao re-transplante também foram incluídos na amostra. Do total de pacientes, 30 apresentaram trombose da artéria hepática, representando 2,8% da trombose nesta amostra.

Quanto às características dos doadores, a maioria era de

homens (68,3%); com idade entre 35,8±16,1 anos; tipo sanguíneo (ABO), tipos O (52,8%) e A (35,0%); grau de esteatose <30% de esteatose (74,5%); e a causa da morte do doador estava mais relacionada a lesão cerebral traumática (57,3%) e acidente vascular cerebral (33,5%, Tabela 1)

TABELA 1 - Distribuição de frequência das variáveis classificatórias dos doadores de fígado

Variável	n	%
Gênero do doador		
Masculino	718	68,3
Feminino	333	31,7
Faixa etária do doador		
< 10	16	1,5
10-19	169	16,1
20-29	259	24,6
30-39	183	17,4
40-49	180	17,1
50-59	148	14,1
60-69	75	7,1
≥ 70	19	1,8
Ignorado	3	0,3
Grupo sanguíneo do doador		
A	368	35,0
AB	29	2,8
B	96	9,1
O	556	52,8
Ignorado	3	0,3
Causa do óbito (n=1050)		
TCE	602	57,3
AVC	352	33,5
PAF	17	1,6
Tumor SNC	11	1,0
Organofosforado	10	1,0
Edema cerebral	5	0,5
Hemorragia subaracnoide	5	0,5
Encefalopatia hipóxia	4	0,4
Em branco	3	0,3
Hidrocefalia	3	0,3
Aneurisma	2	0,2
Hipóxia	4	0,4
Intoxicação	2	0,2
Outras causas com um caso	30	2,9

TCE=trauma cracioencefálico; AVC=acidente vascular cerebral; PAF=projétil de arma de fogo. SNC= sistema nervoso central

Na avaliação dos receptores, houve também maior representação masculina (70,4%), com idade entre 48,8±14,6 anos, com maior concentração variando de 50-59 anos (34,4%), e as doenças hepáticas mais prevalentes foram cirrose por hepatite C (30,1%) e cirrose hepática alcoólica (21,2%, Tabela 2)

Quanto ao escore Child-Turcotte-Pugh, 48,6% dos receptores eram Child B, 31,3% C e 9,5% A; os valores MELD calculados e MELD ajustados foram, respectivamente, 19,6±7,0 e 21,5±8,1; e os tempos de isquemia fria e de isquemia quente nos receptores foram 343,1±113,6 min e 36,9±11,5 min. Foi encontrada diferença significativa (p<0,05) nas médias das variáveis MELD e TIQ calculadas em relação ao grupo de receptores (com e sem trombose, Tabela 3).

No presente estudo, observou-se que apenas a variável TIQ apresentou curva ROC com boa área (65,9%), muito próxima do ideal (>= 70%) e significativa (p<0,05), indicando que possui bons valores para discriminar quando a trombose do doador pode ou não estar presente. Nas demais variáveis, a área da curva ROC foi muito baixa, embora o MELD calculado tenha apresentado significância (p<0,05). Esses valores foram utilizados para definir pontos de corte para análise posterior.

Após o estabelecimento dos pontos de corte, as variáveis foram submetidas à análise univariada (Tabela 4) e multivariada (Tabela 5).

TABELA 2 - Distribuição de frequência das variáveis classificatórias dos receptores de fígado

Variável	n	%
Faixa etária do receptor		
< 10	5	0,5
10-19	58	5,5
20-29	80	7,6
30-39	92	8,7
40-49	201	19,1
50-59	361	34,3
60-69	234	22,2
≥ 70	21	2,0
Grupo sanguíneo do receptor		
A	377	35,8
AB	37	3,5
B	117	11,1
O	521	49,5
Etiologia		
VHC	317	30,1
Cirrose alcoólica	223	21,2
Criptogênica	116	11,0
HBV	115	10,9
HAI	65	6,2
Hepatite fulminante	37	3,5
Disfunção do enxerto retx	10	1,0
CEP	17	1,6
Doença de Wilson	16	1,5
TAH	30	2,8
Buddchiari	15	1,4
Cirrose biliar secundária	11	1,0
HCC	11	1,0
CBP	10	1,0
Outras causas com um caso	34	3,2

VHC=vírus hepatite C; HBV=vírus hepatite B; HAI=hepatite autoimune; CEP=colangite esclerosantes primária. TAH= trombose de artéria hepática; HCC=hepatocarcinoma; CBP=cirrose biliar primária.

TABELA 3 - Pontos de cortes (cutoff) das variáveis independentes

Variável	Positivo se maior ou igual a	Sensibilidade	1 - Especificidade
MELD calculado	12,50	0,828	0,866
	13,50	0,759	0,829
	14,50	0,655	0,780
	15,50	0,552	0,723
	16,50	0,483	0,679
MELD ajustado	17,50	0,483	0,631
	16,50	0,714	0,807
	17,50	0,714	0,765
	18,50	0,643	0,690
Tempo de isquemia fria	19,50	0,536	0,651
	20,50	0,214	0,419
	32,50	0,724	0,585
	33,50	0,690	0,550
	34,50	0,690	0,527
	35,50	0,690	0,407
	36,50	0,655	0,391
37,50	0,621	0,364	
38,50	0,621	0,333	

TABELA 4 - Teste T de student independente das variáveis numéricas em relação aos receptores que trombosaram ou não

Variável	Trombose receptor	n	Média	DP	p
Idade do doador	Não	1018	35,8	16,2	0,773
	Sim	31	36,6	14,7	
Idade do receptor	Não	1021	48,8	14,6	0,369
	Sim	31	46,4	14,8	
MELD calculado	Não	982	19,7	7,0	0,043
	Sim	30	17,1	6,4	
MELD ajustado	Não	972	21,5	8,2	0,297
	Sim	29	19,9	5,4	
TIF	Não	991	342,6	113,2	0,428
	Sim	31	359,0	127,6	
TIQ	Não	991	36,7	11,4	0,005
	Sim	31	44,0	13,4	

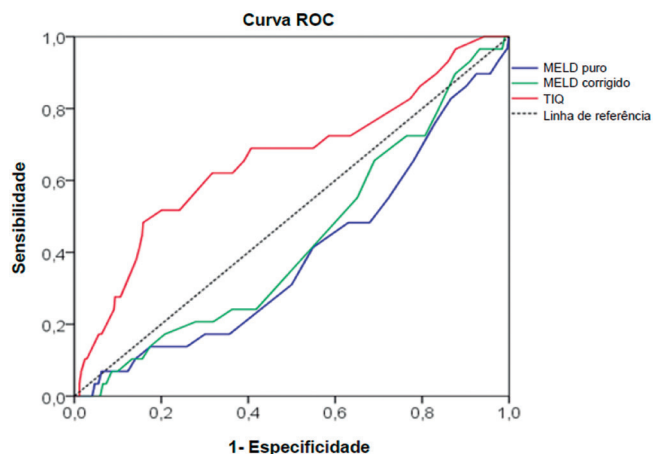


FIGURA 2 - Curva ROC demonstrando os pontos de corte das variáveis independentes (MELD calculado, MELD ajustado e tempo de isquemia quente)

Após 17 etapas de seleção pelo método condicional reverso, apenas as variáveis de tempo de isquemia quente (=35), MELD calculado (=14,5) e idade do receptor (=42 anos) foram significativas para trombose em receptores hepáticos - todos eles fatores de risco para trombose (OR > 1).

TABELA 5 - Regressão logística multivariada da trombose do receptor

	Variável na equação	p	OR	IC95% OR	
				Inferior	Superior
Step 1a	Gênero do receptor (masculino)	0,183	0,57	0,25	1,30
	Idade do receptor (≥42 anos)	0,001	4,96	2,26	10,93
	Idade do receptor (≥55 anos)	0,004	6,29	1,78	22,20
	Tipo sanguíneo do receptor (A, AB ou B)	0,863	0,93	0,41	2,11
	MELD calculado (≥ 14,5)	0,034	2,35	1,07	5,18
	MELD ajustado (≥ 19)	0,374	0,67	,273	1,629
	TIF (≥ 5 h)	0,290	0,63	,266	1,485
	TIQ (≥35)	0,008	3,85	1,43	10,38
	Constant	0,363	0,27		

A prevalência de trombose em pacientes com sutura contínua foi de 6,7%; ao mudar para sutura interrompida, essa prevalência caiu para 2,5%. A sutura interrompida reduziu significativamente a probabilidade de trombose (Tabela 3). Pacientes com sutura contínua apresentaram aumento na trombose quando comparados à sutura interrompida. Quando o teste da razão de prevalência foi realizado, observou-se que em receptores de transplantes com trombose houve maior taxa de mortalidade.

TABELA 6 - Associação do tipo de anastomose e a trombose nos receptores de transplantes de fígado

Trombose no receptor	Anastomose				Total	RP	p
	Sutura contínua	%	Pontos separados	%			
Sim	7	6,7	24	2,5	31	2,63	0,018
Não	98	93,3	923	97,5	1021		
Total	105	100,0	947	100,0	1052		

DISCUSSÃO

Apesar de sua baixa incidência, a trombose da artéria hepática geralmente é questão devastadora que requer re-transplante e está associada à significativa morbidade e mortalidade²⁵. Neste estudo, o TIQ prolongado, o MELD calculado e a idade do receptor foram fatores de risco independentes para a TAH

após o transplante de fígado em adultos.

Piscaglia *et al.*¹⁹ em estudo com 255 pacientes, apresentaram via regressão logística a idade >60 como fator de risco para TAH (OR para idade >60 anos; p=0,017). Além disso, Marudanayagan *et al.*¹⁵ também mostraram que MELD=23 e idade=55 anos estão associados ao melhor resultado após o transplante de fígado.

Apesar da escassa literatura que mostra a idade do receptor como fator de risco, este estudo revelou influência da idade >42 anos como fator de risco independente para trombose. Sugere-se que esse fato esteja provavelmente associado ao maior risco de doença arterial sistêmica (aterosclerose) e aumento de comorbidades que são mais comuns em pacientes com maior idade.

MELD é variável altamente avaliada, mas não está diretamente ligada ao risco de TAH e geralmente está relacionada à perda do enxerto e aumento da morbidade e mortalidade dos pacientes. Grate *et al.*¹¹ mostraram em um estudo com 786 receptores que o MELD alto é fator de risco independente para menor sobrevida do enxerto e pode contribuir indiretamente para TAH tardia. Dudek *et al.*⁹ também mostraram menor sobrevida do enxerto em pacientes com MELD elevado.

Neste estudo, o MELD calculado foi um fator de risco independente para trombose da artéria hepática e, embora não estivesse diretamente associado à TAH, algumas publicações parecem confirmar os achados. Bonney *et al.*⁴ mostraram em 1090 transplantes realizados que o MELD >30 associado a alto índice de risco do doador (IRD) aumentou duas vezes o risco de complicações vasculares quando comparado aos doadores de baixo IRD. Essa provável relação identificada no estudo pode estar relacionada com maior gravidade da cirrose do receptor, uma vez que MELD maior está diretamente associado ao grau de agravamento da condição clínica do receptor, portanto com maior risco de disfunção do enxerto, aumento da resistência arterial e trombose da artéria hepática secundária.

Nesta série, o tempo de isquemia fria não mostrou relação com a TAH; por outro lado, o tempo de isquemia quente foi fator de risco para trombose na análise univariada e confirmada na análise multivariada. A literatura já mostrou que o aumento do tempo cirúrgico, o tempo prolongado de isquemia fria e a isquemia quente prolongada aumentam o risco de TAH precoce.

Embora frequentemente citado, o tempo de isquemia quente não é extensivamente avaliado e, até onde sabemos, não há publicações mostrando o TIQ como fator de risco. A média do TIQ apresentada neste estudo é de 36,5 min, o que pode estar associado às intercorrências que aumentam esse tempo no intraoperatório, como trombose de veia porta não identificada anteriormente ou necessidade de hemostasia do sangramento da anastomose da cava, ambas condições que podem aumentar o TIQ.

Neste estudo, fatores cirúrgicos relacionados a TAH também foram avaliados. Os primeiros transplantes realizados, mais especificamente de 1 a 105, foram realizados com sutura contínua com fio de polipropileno 7-0 ou 8-0. Esse tipo de anastomose apresentou prevalência de 6,5% de trombose da artéria hepática. Zhao *et al.*²⁹, em 72 casos consecutivos de transplante de fígado com técnica de cirurgia microvascular, com sutura arterial interrompida e com lupa 3,5x, apresentaram apenas 1,4% de TAH. Do transplante número 106 a 1050, optamos por modificação técnica na anastomose arterial. A sutura interrompida foi realizada com fio cirúrgico de polipropileno 7-0 ou 8-0, com lupas entre 2,5x e 4,0x, com base na preferência do cirurgião principal e do primeiro assistente.

Starzl *et al.*²⁶ inferiram em sua publicação - há mais de 25 anos - a importância da reconstrução arterial meticulosa e o uso de técnicas microcirúrgicas. Mori *et al.*¹⁷ introduziram o conceito de microcirurgia para reconstrução da anastomose da artéria hepática; sua publicação enfatiza o uso da técnica microvascular com o advento de microscópios ou lupas e o uso de sutura interrompida mostrando superioridade sobre a técnica convencional.

As anastomoses arteriais neste serviço são realizadas preferencialmente após o alargamento da extremidade da artéria para aumentar seu diâmetro. O preparo da anastomose arterial é meticuloso, evitando o pinçamento direto da parede arterial, manipulando-a delicadamente. A anastomose é mantida o mais retificada possível, a fim de evitar torções (Figura 3).

A importância de aumentar o diâmetro das artérias e o uso de lupas foi demonstrada no estudo de Li *et al.*¹³, com amostra de 187 receptores em transplantes interventriculares, aumentando o diâmetro das artérias, que eram em média 2,5 mm, o dobro do tamanho seccionando-os obliquamente; também mostraram que o uso de lupa com ampliação de 4,5x apresenta resultados semelhantes ao uso do microscópio.

Nesta amostra, quando comparados os tipos de anastomose, observou-se incidência de trombose de 2,5% nos pacientes com sutura interrompida. Concluiu-se que os receptores que têm anastomose em sutura contínua apresentaram 263% mais trombose quando comparados à sutura interrompida.

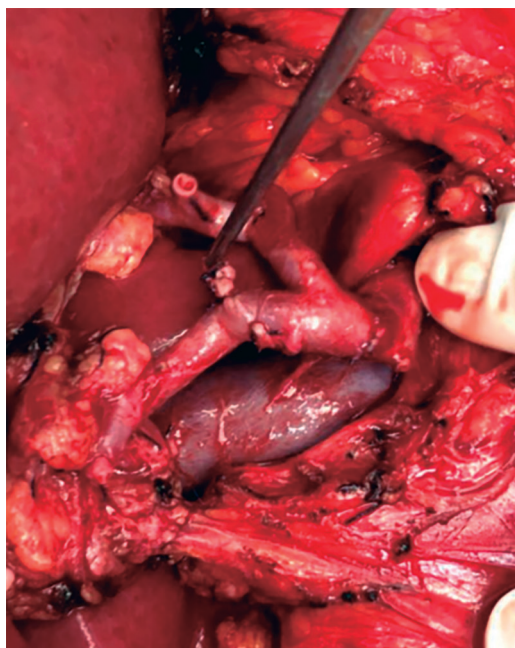


FIGURA 3 – Aspecto final da anastomose da artéria hepática com sutura interrompida

Embora outras variáveis cirúrgicas não tenham sido abordadas no presente estudo, fatores locais e técnicos na anastomose exercem grande influência nos resultados. Tzeng, Hsieh, et Chen²⁷ publicaram um pequeno estudo que mostra benefícios da sutura interrompida nos casos de dissecação da parede arterial, aumentando o tempo cirúrgico em apenas 20 min quando comparado à sutura contínua. Zheng *et al.*³⁰, em uma publicação com 198 pacientes, compararam a sutura interrompida com a contínua, mostrando incidência de TAH em 1% e 6,3%, respectivamente. Rela *et al.*²⁰ em modificação técnica publicada semelhante à utilizada neste serviço, apresentaram incidência de apenas 1,3%. Em nosso estudo, mesmo nos casos de variação anatômica com reconstrução arterial e enxertos vasculares, foi realizada anastomose com coto arterial do enxerto aorto-hepático em pontos separados, sem considerar esses fatores.

Também analisamos a taxa de re-transplante para trombose e a mortalidade nos casos de re-transplante. Em relação à taxa de re-transplante para trombose, todos as TAH, precoces ou tardias, foram tratadas no re-transplante. Dos pacientes re-transplantados por TAH, 40% morreram, mostrando que em transplantados com trombose houve taxa mais alta, com um aumento de 559% na mortalidade. O transplante de fígado também está associado ao surgimento de obesidade sarcopênica; no entanto, à semelhança do estudo de Anastácio *et al.*², essa relação não foi observada em nosso estudo.

Como já relatado por Stange *et al.*²⁵ e Oh *et al.*¹⁸, independentemente das medidas realizadas para prevenir a trombose da artéria hepática com o uso de anticoagulantes ou antiagregantes plaquetários, a literatura mostra mortalidade por TAH precoce em torno de 11-56%, e a taxa de re-transplante pode chegar a 83%. Pode-se justificar que nossa alta taxa de re-transplante se deva à baixa acessibilidade e experiência da equipe de radiologia intervencionista/cirurgia vascular em procedimentos endovasculares, o que poderia beneficiar pacientes com TAH não cirúrgico. Fatores de risco não cirúrgicos sugerem melhor prevenção ou triagem para tentar diminuir o risco de trombose em pacientes com as variáveis encontradas.

Assim, a sutura interrompida parece ser superior do ponto de vista técnico, pois reduz o risco de complicações locais, há maior precisão em cada sutura e, com o uso de técnicas de microcirurgia, há cuidado maior com o manuseio da artéria causando menos lesão e dissecação da parede arterial. No entanto, a literatura mostra que outras variáveis técnicas, como número de anastomoses, variação anatômica e reconstruções complexas, são fatores de risco para TAH, exigindo estudos técnicos e randomizados, a fim de comparar a influência da técnica cirúrgica no desenvolvimento de TAH.

CONCLUSÃO

Tempo prolongado de isquemia quente, MELD calculado e idade do receptor foram fatores de risco independentes para TAH após transplante de fígado em adultos. A sutura interrompida reduziu significativamente a probabilidade de trombose. Pacientes transplantados com sutura contínua apresentaram aumento na trombose quando comparados à sutura interrompida. O re-transplante devido à trombose da artéria hepática foi associado com maior mortalidade dos receptores.

REFERÊNCIAS

1. Abou El-Ella K, Al Sebayel M, Ramirez C, et al. Outcome and risk factors of hepatic artery thrombosis after orthotopic liver transplantation in adults. *Transplant Proc.* 2001;33: 2712.
2. Anastácio LR, Ferreira LG, Ribeiro HS, et al. Sarcopenia, obesity and sarcopenicobesity in liver transplantation: a body composition prospective study. *Arq Bras Cir Dig.* 2019;32(2):e1434.
3. Bekker JM, Ploem S, De Jong KP. Early hepatic artery thrombosis after liver transplantation: a systematic review of the incidence, outcome and risk factors. *Am J Transplant.* 2009;9:746-57.
4. Bonney GK, Aldersley MA, Asthana S, et al. Donor Risk Index and MELD Interactions in Predicting Long-Term Graft Survival: A Single-Centre Experience. *Transplantation.* 2009;87:1858-1863.
5. Boyvat F, Aytekin C, Harman A, et al. Endovascular stent placement in patients with hepatic artery stenoses or thromboses after liver transplant. *Transplant Proc.* 2008;40:22-26.
6. Calne RY, Williams R. Liver transplantation in man. I. Observations on technique and organization in five cases. *Br Med J.* 1968;4:535-540.
7. Castro MCR, Bernardo WM, Wrochowski ER, et al. Doadores Limitrofos no Transplante de Fígado. Projeto Diretrizes. Associação Médica Brasileira e Conselho Federal de Medicina; 2008.
8. Drazan K, Shaked A, Olthoff KM, et al. Etiology and management of symptomatic adult hepatic artery thrombosis after orthotopic liver transplantation (OLT). *Am Surg.* 1995;62:237-40.
9. Dudek K, Kornasiewicz O, Remiszewski P, et al. Results of liver transplantation from old donors. *Transplant Proc.* 2014;46:2762-5. 2014.
10. Freitas ACT, Rampim AT, Nunes CP, Coelho JCU. Impact of MELD sodium on liver transplantation waiting list. *ABCD Arq Bras Cir Dig.* 2019;32(3):e1460.
11. Grat M, Kornasiewicz O, Grat K, et al. Short and long-term outcomes after primary liver transplantation in elderly patients. *Pol Prz Chir.* 2013;85:581-588.
12. Gunsar F, Rolando N, Pastacaldi S, et al. Late hepatic artery thrombosis after orthotopic liver transplantation. *Liver transplantation.* 2003;9(6):605-611.
13. Li PC, Jeng LB, Yang HR, et al. Hepatic Artery Reconstruction in Living Donor Liver Transplantation: Running Suture Under Surgical Loupes by Cardiovascular Surgeons in 180 Recipients. *Transplantation Proceedings.* 2012;44:448-450.
14. Lisman T, Porte RJ. Hepatic artery thrombosis after liver transplantation: more than just a surgical complication? *Transpl Int.* 2009;22:162-164.
15. Marudanayagam R, Shanmugam V, Sandhu B, et al. Liver retransplantation in adults: a single-centre, 25-year experience. *HPB.* 2010;12:217-224.

16. Wiklund, R.A. Preoperative preparation of patients with advanced liver disease. *Crit Care Med.* 32:106-15. 2004.
17. Mori K, Nagata I, Yamagata S, et al. The introduction of microvascular surgery to hepatic artery reconstruction in living-donor liver transplantation - its surgical advantages compared with conventional procedures. *Transplantation.* 1992; 54:263-268.
18. Oh CK, Pelletier SJ, Sawyer RG, et al. Uni- and multi-variate analysis of risk factors for early and late hepatic artery thrombosis after liver transplantation. *Transplantation.* 2001;71(6):767-772.
19. Piscaglia F, Vivarelli M, La Barba G, et al. Analysis of risk factors for early hepatic artery thrombosis after liver transplantation. Possible contribution of reperfusion in the early morning. *Dig Liver Dis.* 2007;39:52-59.
20. Rela M, Heaton ND, Muiesan P, et al. A technique for hepatic artery anastomosis during orthotopic liver transplantation. *Transpl Int.* 1995;8:244-245.
21. Reyes-Corona J, Gonzales-Huezo MS, Zea-Medina MV, et al. Paclitaxel coated-stent for early-onset thrombosis after liver transplantation. *Ann Hepatol.* 2007;6:272-275.
22. Sevmis S, Karakayali H, Tutar N, et al. Management of early hepatic arterial thrombosis after pediatric living-donor liver transplantation. *Transplant Proc.* 2011;43: 605-608.
23. Shaked A, McDiarmid SV, Harrison RE, et al. Hepatic artery thrombosis resulting in gas gangrene of the transplanted liver. *Surgery.* 1992;111:462-5.
24. Singhal A, Stokes K, Sebastian K, et al. Endovascular treatment of hepatic artery thrombosis following liver transplantation. *Transpl Int.* 2010;23:245-256.
25. Stange BJ, Glanemann M, Nuessler NC, et al. Hepatic Artery Thrombosis After Adult Liver Transplantation. *Liver Transplantation.* 2003;9(6):612-620.
26. Starzl TE, Porter KA, Putnam CW, et al. Orthotopic liver transplantation in ninety-three patients. *Surg Gynecol Obstet.* 1976;142:487-505.
27. Tzeng YS, Hsieh CB, Chen SG. Continuous versus interrupted suture for hepatic artery reconstruction using a loupe in living-donor liver transplantation. *Ann Transplant.* 2011;16:12-5.
28. Varotti G, Grazi GL, Vetrone G, et al. Causes of early acute graft failure after liver transplantation: analysis of a 17-year single-centre experience. *Clin Transpl.* 2005;19: 492-500.
29. Zhao JC, Lu SC, Yan LN, et al. Incidence and treatment of hepatic artery complications after orthotopic liver transplantation. *World J Gastroenterol.* 2003;9:2853-2855.
30. Zheng SS, Yu ZY, Liang TB, et al. Prevention and treatment of hepatic artery thrombosis after liver transplantation. *Hepatobiliary Pancreat Dis Int.* 2004;3:21-25.