

# A oficina da propriedade agrícola

Hugo de Almeida Leme

*Prof. de Mecânica e Máquinas  
Agrícolas*

*Escola Superior de Agricultura  
"Luiz de Queiroz", Universidade  
de S. Paulo*

## INDICE

Localização .....	153		Ferramentas e utensílios ..	161
Construção e seus detalhes	153		Material .....	168
Implementos .....	158		Conservação da oficina ....	160

---

De um modo geral, constitui dependência indispensável em qualquer propriedade agrícola, por mais modesta que seja, a oficina de construção ou conserto dos inúmeros utensílios que existem nesta propriedade, ou de reparo ou ajustagem da maquinária agrícola. Isto, em consequência, de sua falta, em última análise, implicar num decréscimo do rendimento agrário.

Modesta ou de grandes dimensões, de acôrdo com a natureza, a área, e principalmente com a mecanização da propriedade, a referida oficina não deixará de figurar ao lado das outras construções. Não só porque é uma garantia para o rendi-

mento objetivado, mas também porque é um reflexo do adiantamento técnico-agrário.

Depreende-se melhor, o que afirmamos, com a discriminação dos trabalhos que são passíveis de execução nesta dependência, e que representam para o agricultor dupla economia, em tempo e dinheiro. Observe-se ainda, que com a execução destes trabalhos na propriedade agrícola, os dias de após safra ou chuvosos, serão úteis, uma vez que pode-se aproveitar estas épocas para realizar tais trabalhos. Assim sendo, citemos algo exequível na oficina da propriedade agrícola:

Reparo, ajustagem e pintura das máquinas agrícolas. So o valor inestimável destas operações já evidencia a utilidade da oficina. Pois, para se alcançar o ritmo normal das atividades agrárias, exige-se frequentemente a pronta realização destas operações, afim de evitar as nocivas interrupções ou o emprêgo de máquinas defeituosas.

Com implementos e ferramentas em ordem, e em dependência espaçosa, executam-se os mais variados trabalhos com madeira, metal, couro, corda, vidro, cimento, etc.. Trabalhos de reparo ou construção de carpintaria, ferraria, soldadura, eletricidade, pintura, etc.. Entre os quais, observa-se: construção de bebedouros, comedouros para animais, postes para cercas e fins diversos, ferramentos, vasilhames, arreios, etc., etc.. Enfim, um número incalculável de trabalhos, que se entrosam na faina diária da propriedade rural.

Indiscutível é portanto o valor da oficina na propriedade agrícola, como fator preponderante para o bom andamento, visto que, se os referidos trabalhos forem realizados em oficinas estranhas, advém prejuízo inevitável.

Sendo, então, indispensável, deve-se estudar com atenção a sua constituição. Para tal fim, observe-se que resultante da diversidade dos trabalhos a executar, esta oficina em caso geral constará de várias seções, como sejam: carpintaria, ferraria, selaria, pintura, etc., em dimensões convenientes; e o vulto da construção, o número de implementos, máquinas e ferramentas, variam de uma a outra propriedade. Decorre daí, ser necessário examinar cada caso em particular, para adquirir o que é essencial.

Destarte, procuraremos a seguir, dar alguns esclarecimentos sobre a constituição de uma oficina, no caso mais comum, isto é, o da oficina de uma pequena fazenda, estudando os seguintes tópicos:

- I — Localização da oficina
- II — Construção e seus detalhes
- III — Implementos
- IV — Ferramentas e utensílios
- V — Material
- VI — Conservação da oficina.

## LOCALIZAÇÃO

Para o bom rendimento da oficina, é importante que esta seja bem situada na propriedade.

A exata localização, dentre outros fatores, depende do tipo da oficina e das condições locais. Porém, na generalidade dos casos, deve ficar num local salubre, em terreno sêco e resistente, onde seja servida de água e eletricidade.

Constitui ótimo alvitre localizá-la anexa ou conjugada ao galpão, observando-se ao mesmo tempo, o melhor possível, os seguintes itens: proximidade da residência do fazendeiro, das casas das máquinas para beneficiar os produtos agrícolas; estar ao lado da estrada por onde são conduzidas as máquinas ao campo; em síntese, no coração da fazenda.

Quando a oficina for uma construção isolada, o galpão deve estar nas suas proximidades, tanto mais perto melhor.

Afinal, para a perfeita localização, cumpre-se observar as condições locais na fazenda, de tal forma que se harmonize o conjunto.

## CONSTRUÇÃO E SEUS DETALHES

Não se compreende a razão de ser de uma oficina, cujo espaço não permita a realização dos múltiplos e variados serviços a que já nos referimos. Ela deve ser suficientemente espaçosa, e estar de acôrdo com os trabalhos a serem executados. Boa iluminação e edificação em terreno sêco e firme, são condições que devem ser preenchidas. Oficina úmida, além de ser prejudicial à saúde do operário, concorre para a oxidação das máquinas, implementos e ferramentas, e, logo, para a rápida deterioração dos mesmos.

Ao projetar a oficina, em amplo papel, cumpre localizar as máquinas, implementos, motores e transmissões, cuidando da correta disposição, ciente de que o operário deverá trabalhar próximo à máquina ou implemento, sem ser incomodado pela máquina vizinha. Obediente a este particular, embora a

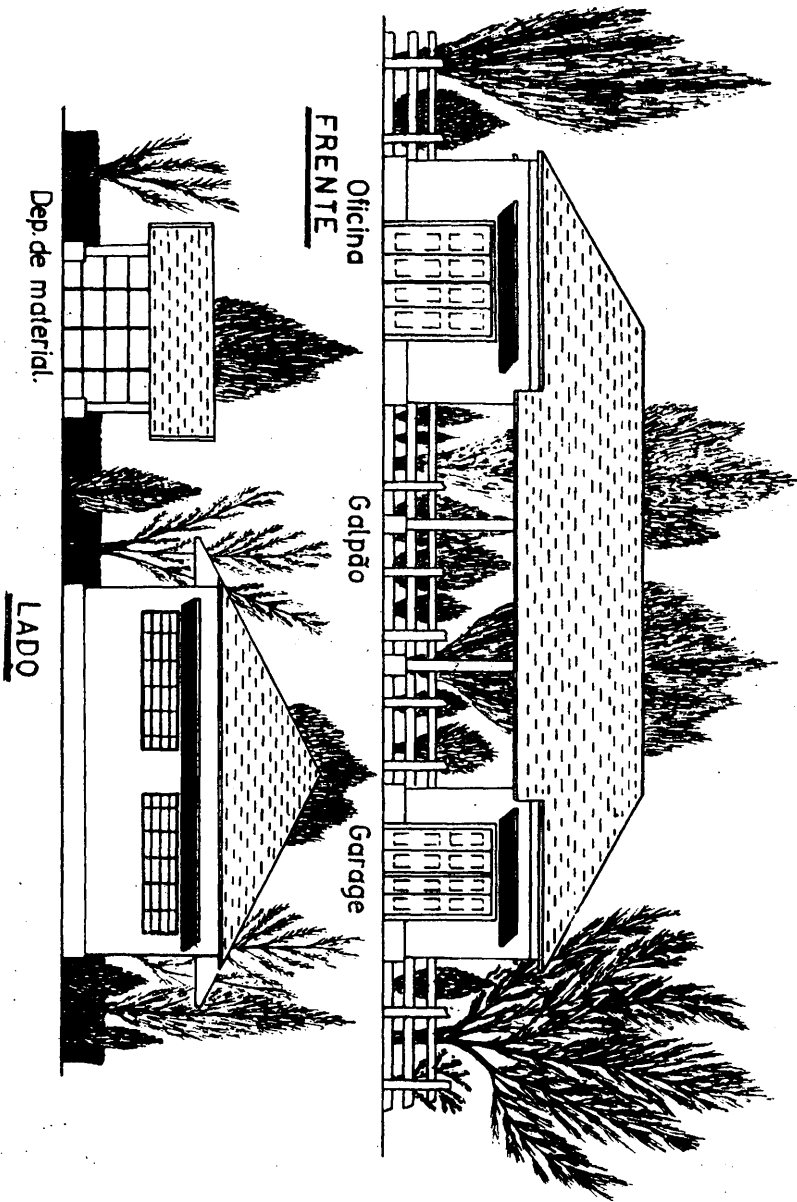


Fig. 1 — Projeto de uma oficina — Galpão e garage.

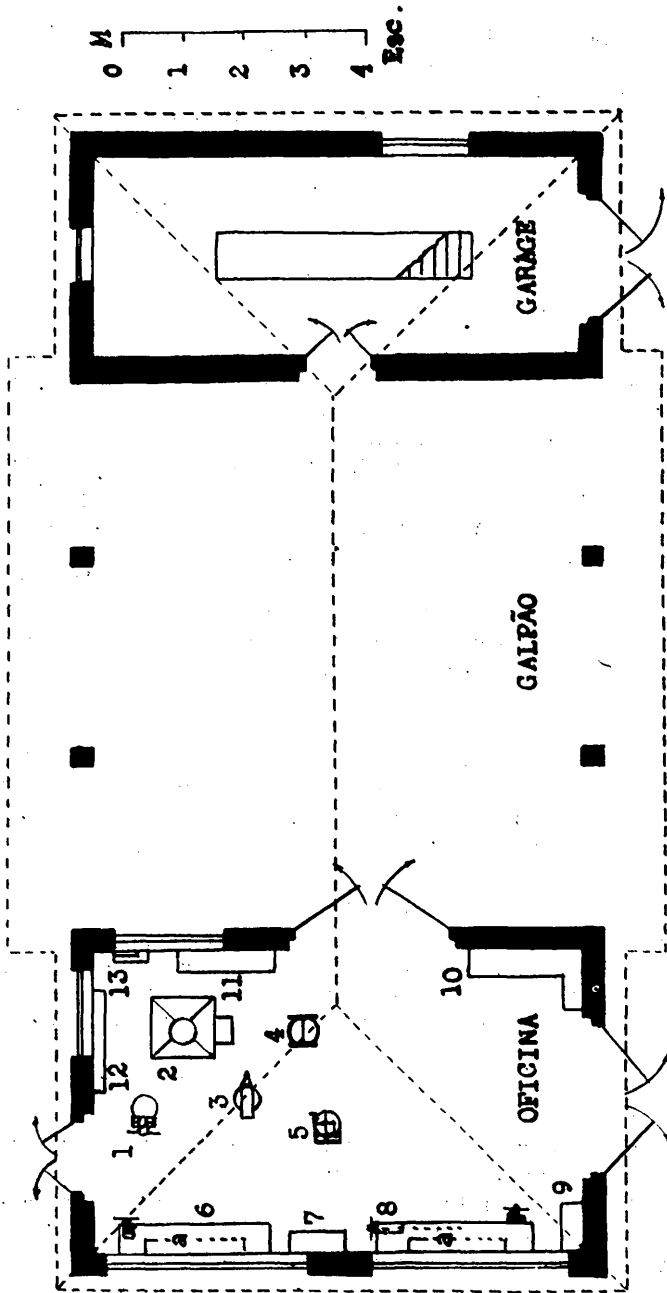


Fig. 1-a — Planta de uma oficina-galpão e garagem. 1 — tórno de prender; 2 — forja; 3 — bigorna; 4 — esmeril; 5 — máquina de furar; 6 — bancada — seção de mecânica; 7 — armário — seção de mecânica; 8 — bancada — carpintaria; 9 — armário; 10 — armário — selaria e seção de eletricidade; 11 — ventilador; 12 — prateleira — seção de ferraria; 13 — armário; a — armário.

exata localização dos implementos dependa da iluminação — janelas, vitrô, etc., — é de suma importância prever e projetar os pormenores citados, afim de que a construção seja correta.

Não existindo um tipo padrão de construção de oficina, a escolha poderá incidir numa das quatro variantes seguintes :

Construção conjunta de galpão-oficina e garage.

Oficina e garage.

Oficina e galpão.

Oficina em construção isolada.

O primeiro tipo, muito recomendável e que descreveremos, reúne uma série de vantagens, como a de manter sob o mesmo telhado as ferramentas e implementos, ou a oficina, as máquinas agrícolas e os veículos, facilitando notavelmente os reparos e outros serviços que se fizerem necessários nas máquinas e veículos. Do ponto de vista econômico, é esta a construção que satisfaz plenamente os requisitos exigidos.

Quanto ao segundo e terceiro tipo, cuja escolha deverá ser feita atendendo às necessidades da fazenda, embora não apresente tôdas as vantagens do primeiro, é também recomendável, pois reúne numa mesma e ampla construção, oficina e garage, ou oficina e galpão.

Finalmente, o último tipo restringe-se às grandes propriedades ou às de mecanização desenvolvida, onde as dimensões da construção se coadunam com o adiantamento da técnica.

Aforá os tipos básicos, ora citados, existem outros, porém de restrita aplicação.

**Área** — As dimensões da oficina dependem de inúmeros fatores, como soem ser: tipo de construção, natureza da fazenda, etc.. Já tivemos a oportunidade de frisar que não padece dúvida que é inviável o trabalho numa oficina cujo espaço não corresponde à necessidade. Logo, constrói-se-a sem economia de espaço, para permitir boa e cômoda distribuição dos implementos, máquinas e material indispensável. Em resumo, largueza na oficina.

Todavia, pode-se dizer que quanto maior for a construção, maior será o seu custo. A isto, responde-se, êste gasto é recompensado pelo maior rendimento da oficina, o que naturalmente conduz ao aumento do rendimento agrário. A escolha da área a ser estabelecida para a oficina, que deve merecer criterioso exame por parte do responsável, para que a mesma esteja

de conformidade com o adiantamento da propriedade, não deve se limitar apenas ao estado presente, o que significa dispêndio útil de uma vez para sempre.

Atendendo ao caso considerado, a área mínima poderá ser 40 m<sup>2</sup>.

**Alicerce** — De profundidade variável, com o terreno, em média de 40 a 50 cm.. O emprêgo de cinta de concreto deve ser optado. Não se poupe material com risco de segurança da construção, e que sejam bem construídos, eis as normas da prática perfeita.

**Paredes** — Do movimento das máquinas da oficina, e de outras causas resultam vibrações, disto advém, que as paredes serão de 30 cm. de largura. Não se recomendam paredes de madeira, a não ser em casos especiais, visto que na oficina deve existir forja, e esta pode facilmente ocasionar incêndio.

Na construção conjunta de galpão-oficina e garage, note-se que o galpão pode ser unicamente fechado pelas paredes da oficina e da garage, construindo nesta parte tantos pilares de madeira ou de tijolos, quantos forem necessários.

**Piso** — Na oficina será atijolado e cimentado, ou então constituído por u'a camada de concreto. Um detalhe de não somenos importância é o das declividades convergentes para o ralo (esgôto), o que favorece o franco escoamento das águas. Não havendo esgôto, dar-se-á para o escoadouro. Pelo mesmo motivo dá-se a declividade de 1% à entrada da oficina.

**Janelas** — Fator preponderante a observar no projeto da oficina é o da iluminação, pois se fôr deficiente em muito dificultará a correta consecução dos trabalhos, além de exigir do operário um esforço nocivo. A instalação de vitró é o que se indica para esta construção, porém, na impossibilidade de adoptá-la, recorre-se ao sistema de várias janelas, sendo então indispensáveis duas amplas janelas defronte à bancada.

**Portas** — As principais terão dimensões que permitam a passagem livre das máquinas agrícolas, ou melhor, serão de 3,00 m. de largura, por 3,50 m. de altura.

Devido ao custo elevado das portas metálicas, substitui-se-as pelas de madeira. Sendo as que mais convêm no momento, cumpre observar que o seu assentamento deve ser feito de tal

forma que se abram para o exterior, quando não são de correção. Este expediente permite maior proveito da área da oficina.

Além destas portas, deverá existir outra de 1,20 m.. E em se tratando de oficina reunida ao galpão e garage, instalam-se outras portas fazendo a comunicação com o galpão e com a garage.

**Telhado** — Sobre resistente madeiramento, assentado de acordo com o vão, procede-se ao assentamento das telhas de barro — francesa ou canoa. Entre construir ou não o beiral, conforme recomendam o estilo da construção e a necessidade, uma coisa deve ser observada: a construção de alpendre na parte do galpão para a boa proteção das máquinas é imprescindível.

**Chaminé** — Como existe forja na oficina, infere-se que é preciso uma chaminé para a tiragem dos produtos da combustão. Esta poderá nascer em funil a uma altura regulável da forja (o que se consegue com tubos embutidos), e continuar até mais ou menos 90 cm. acima do telhado.

**Lavatório** — É recomendável o assentamento de pelo menos um na oficina.

São estes os principais pontos a observar na construção da oficina. Os detalhes de sua execução variam de uma propriedade a outra, convindo portanto proceder minucioso exame do projeto antes de executá-lo, ou constatar se satisfaz às condições exigidas.

## IMPLEMENTOS

Para atender aos serviços da fazenda, a oficina deve possuir vários implementos, dentre os quais se destacam:

**Bancadas** — Em vista dos trabalhos de carpintaria exigirem bancada apropriada, resulta que uma boa bancada de carpinteiro é indispensável. Escolhe-se uma bancada resistente, que apresente os requisitos comuns, isto é, 2 a 2,5 m. de comprimento por 0,80 a 1,00 m. de largura; cacifo, prensa, etc..

Para os trabalhos de ferraria e mecânica, usa-se sólida bancada de ferreiro, dotada de tornos de prender (morsa), taes, gavetas, etc..



Disto conclui-se que existem na oficina duas bancadas, e em casos especiais ou por economia, apenas uma para todos os serviços, podendo então ser de tipo semelhante ao da fig. 2. Observe-se que numa das extremidades desta bancada há um tórno de prender para os trabalhos de carpintaria, e na outra, para ferraria. Como tórno paralelo de prender para os trabalhos de ferraria, indica-se o de 115 mm. ou de 4 1/2", cujo peso é de 20 Kg..

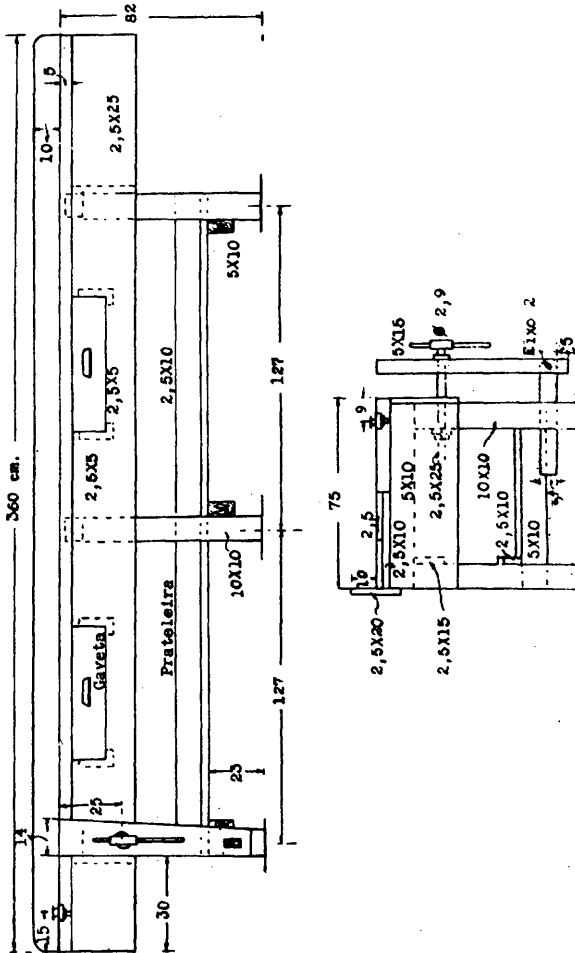


Fig. 2 — Tipo de bancada para oficina da propriedade agrícola

**Forja** — As forjas são classificadas em dois tipos fundamentais: fixas e portáteis. Para a oficina rural, atualmente, preconiza-se a forja fixa, da qual pode-se ter uma idéia na fig. 3.

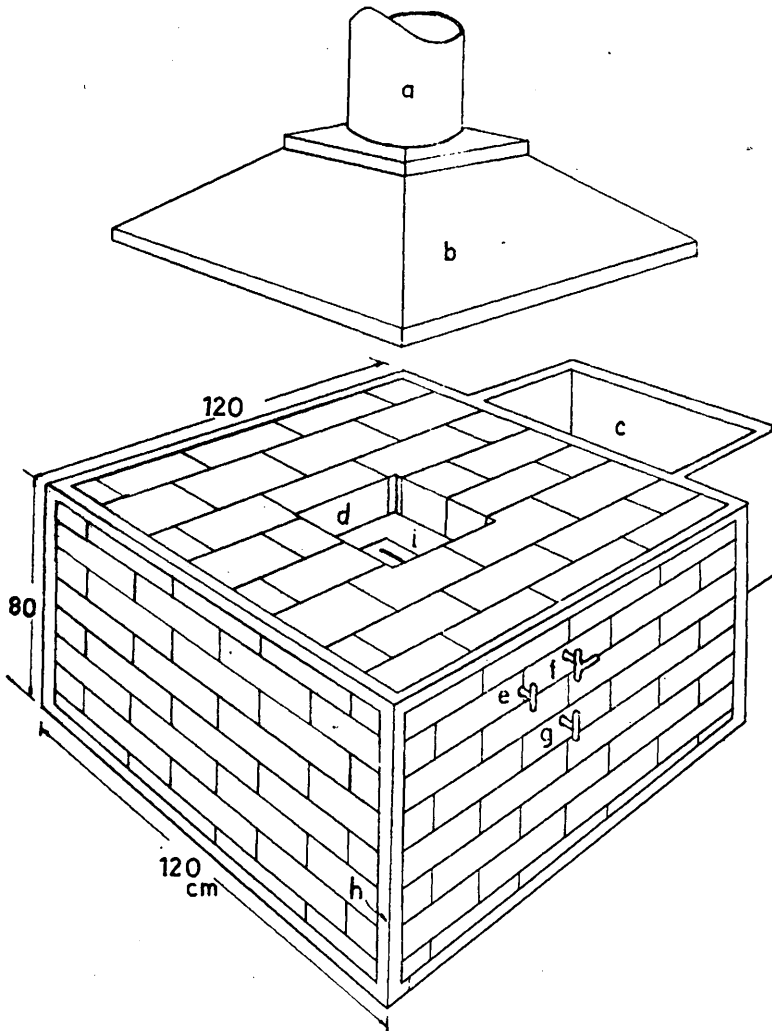


Fig. 3 — Forja.

- a — chaminé; b — boca da chaminé; c — depósito de água; d — fornaixa;  
 e — regularizador da intensidade da corrente de ar; f — regularizador da  
 abertura do jacto da corrente de ar; g — limpador do algaraviz;  
 h — cantoneira de ferro; i — algaraviz.

Constrói-se-a de tijolos — alvenaria, — reforçando-a com cantoneiras de ferro assentadas nas arestas, preferivelmente afastadas das paredes da oficina. Na base do bloco, ou corpo da forja, deixa-se um grande vazio, seja por economia ou porque servirá de depósito de combustível. Justamento no lugar onde se dá a combustão do coque ou do carvão vegetal, abre-se o algaraviz consentâneo. É por este que se injeta o ar proveniente do fole, ou preferencialmente, de um ventilador centrifugo conjugado a um motor elétrico. Completando a forja haverá um pequeno reservatório de água, destinada à tèmpera ou ao arrefecimento das peças. Quando êle não se integra na forja, conserva-se, ao lado desta, uma pequena tina ou tambor com água.

O combustível mais empregado é o coque. Na sua falta, como ora acontece, as operações de forja têm que ser executadas com o corvão vegetal, que embora não possua as qualidades do primeiro, permite ainda levá-las a tèmro. Resulta disto a necessidade de pequeno depósito de combustível.

**Bigorna** — A bigorna, maciço de aço, pesando 50 Kg., será assentada sòbre um cêpo de madeira implantado com firmeza no solo, próximo à forja, mais ou menos a 1,20 m. (não deve ficar muito afastada da forja, porque dificultará os trabalhos). Completando-a, como se faz comumente, implanta-se no chão e a seu lado um bloco bigorna.

**Máquina de furar** — Constitui implemento de grande serventia para a oficina. Dá-se preferência a pequena máquina de furar, mecânica, conjugada a um motor elétrico.

**Esmeril** — Ficarà incompleta a oficina da fazenda se não possuir esmeril, implemento do qual depende a manutenção do gume das ferramentas ou das inúmeras peças ativas das máquinas agrícolas, o que aliás constitui operação de grande importância na propriedade.

Indicamos para a finalidade exposta, o tórno-esmeril (de dois rebolos no mesmo eixo), montado num suporte de cimento ou de madeira, e reunido a um motor elétrico. Das pedras de óxido de alumínio ou de corborundum, são de uso frequente as de 3 a 4 cm. de espessura, e 24 a 28 cm. de diâmetro.

**Tórno de prender (morsa)** — De grande aplicação na oficina, o tórno de prender poderá ter 135 mm. de largura e de abertura, pesando 35 Kg.. Fixa-se-o num cêpo próximo à forja (em média 1,50m.).

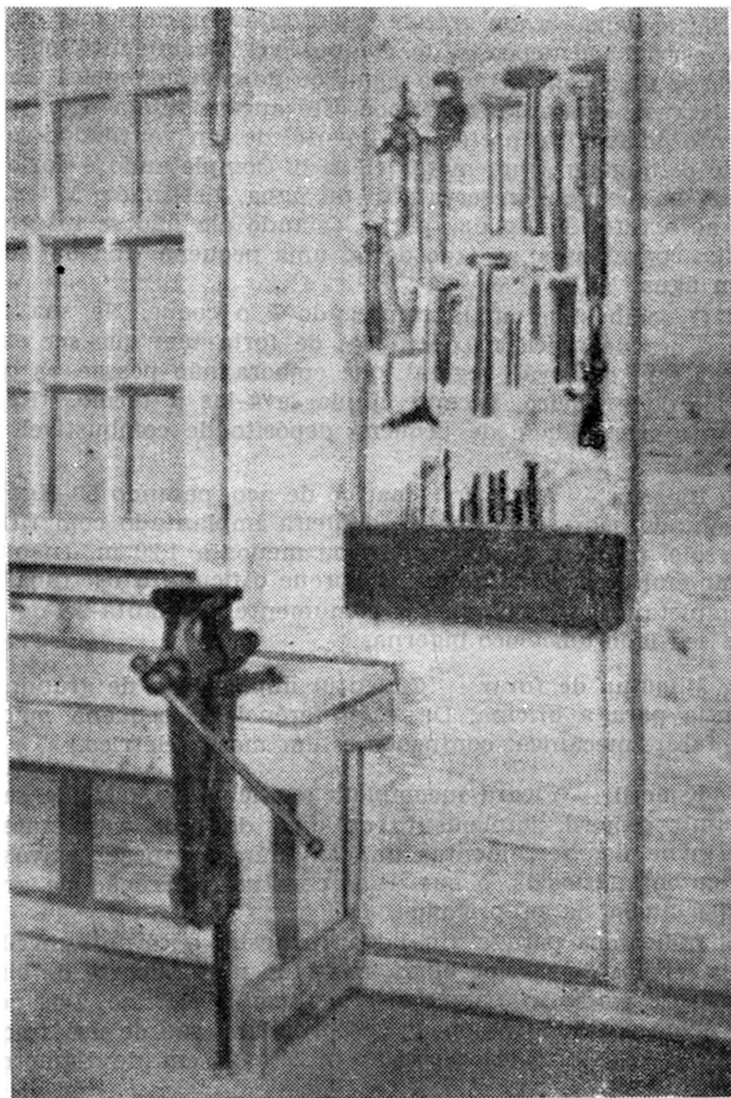


Fig. 4 — Torno de prender e ferramentas.

**Armários** — A conservação das ferramentas e do material é feita em armários de dimensões adequadas. O número de armários na oficina dependerá de sua natureza, sendo de boa norma, para o caso considerado, ter um armário para cada seção — carpintaria, mecânica, etc.. Com êste expediente garante-se a ordem na oficina (Fig. 5).

**Prateleiras** — Para guardar as ferramentas da ferraria (tenazes, estampas, assentadores, etc.), canos, ferro laminado, tábuas e outros materiais similares, constroem-se prateleiras. Donde infere-se, ainda, que são necessárias duas, uma pequena para as ferramentas, colocada nas vizinhanças da forja, outra maior para o material apontado.

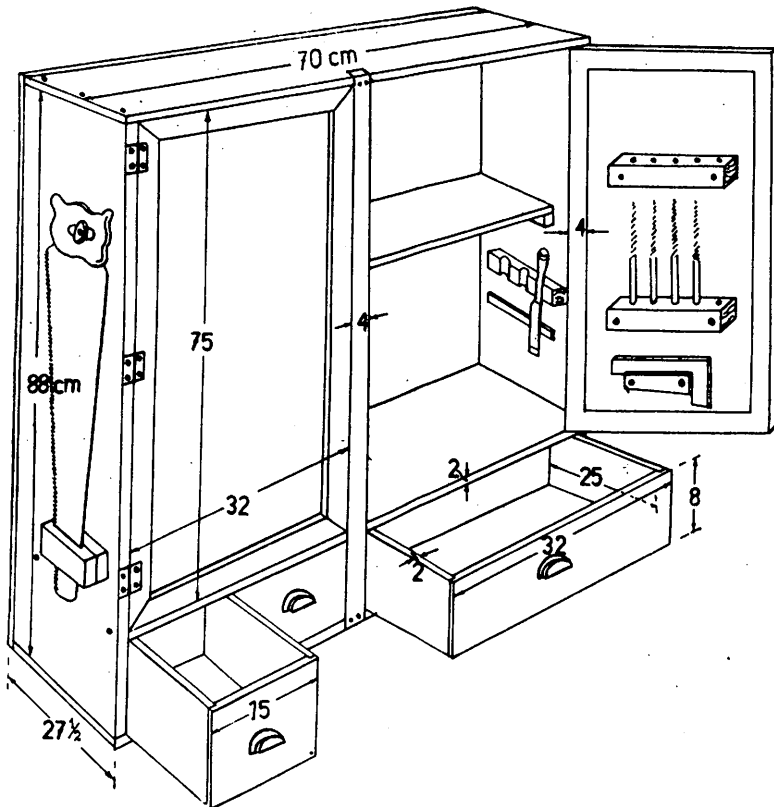


Fig. 5 — Tipo de armário para seção de carpintaria.

Ao invés de se empregar uma prateleira para o material citado (cano, tábuas, etc.), dentro da oficina, que evidentemente rouba muito espaço, é melhor optar pela construção de pequeno telheiro próximo à oficina.

**Motores** — Dispondo a fazenda de energia elétrica, o que se deve esperar, pois o conforto que esta proporciona torna-a indispensável, nada mais prático do que instalar um motor elétrico para cada implemento (esmeril, máquina de furar, etc.). Assim ficam eliminados os inconvenientes de um motor unico acionando uma árvore geral.

Aos proprietários de fazendas desprovidas de energia hidráulica, ou das que não contam com a energia elétrica, aconselha-se o exame do emprêgo de motor a gás pobre, uma vez que o custo da instalação é pequeno. Com efeito, usa-se um motor de automóvel, um gasogênio e um dínamo. Sendo o combustível (carvão ou lenha) baratíssimo dentro da propriedade, o custo da energia elétrica será muito razoável.

Finalizando o estudo dos implementos, resta-nos dizer que um piquete para prender os animais a ferrar, construído logo atrás da oficina, deve ser observado, assim como u'a máquina de encalçar, para diminuir os aros das rodas dos veículos.

## FERRAMENTAS E UTENSÍLIOS

O número de ferramentas que uma oficina qualquer deve possuir, pode-se dizer, é indeternimável, uma vez que cada trabalho exige uma ferramenta especial. Destarte a lista que organizamos a seguir, como é natural, modifica-se conforme a natureza da oficina, de acôrdo com cada oficina. Esta lista servirá para orientação.

As ferramentas são, pois, para a :

### Carpintaria

- 1 — Escala (articulada) de 2 m. (gradações em mm. e polegadas).
- 3 — Réguas de madeira (construídas na oficina), de 0,5, 1,00 e 1,50 m.
- 1 — Esquadro — 20 x 30 cm.
- 1 — Suta (falsa-esquadria) — 20 cm.
- 1 — Graminho — 20 cm.
- 1 — Nível de carpinteiro — 50 cm.

- 6 — Grampos (aberta-juntas) — 15 à 90 cm.
- 1 — Maço (macete) — construído na oficina.
- 6 — Formões — 9 a 32 mm.
- 2 — Goivas — 15 e 25 mm.
- 2 — Bedames — 6 e 12 mm.
- 1 — Garlopa.
- 1 — Plaina de capa.
- 1 — Desbastador (rebote ou plaina sem capa).
- 1 — Junteira.
- 1 — Guilherme.
- 1 — Armação de serra e três serras-fina, média e estreita.
- 2 — Serrotes — 50 cm. (8 pontos) e 60 cm. (6 pontos).
- 1 — Serrote de costa — 30 cm.
- 1 — Serrote de ponta — 30 cm.
- 1 — Caixa de cerrar (construída na oficina).
- 4 — Verrumas — Nos. 3, 4, 5 e 6.
- 1 — Arco de púa com catraca — 25 cm.
- 6 — Brocas — 4, 6, 8, 10, 12 e 16.
- 1 — Broca Universal — 2,2 a 4,4 cm. (7/8" a 1 3/4").
- 1 — Torquês.
- Limas — triangular, chata, meia-cana (para afiar serras, brocas, etc.) — Diversas.
- Grossas — chata, meia-cana, limatões — diversas.
- 1 — Travador de serras.
- 1 — Pedra para afiar ferramentas.
- 1 — Pé de cabra com dispositivo para arrancar pregos.

### Serralharia

- 1 — Escala de aço — 1 m. (graduações em mm. e polegadas)
- 2 — Compassos direitos de 10 a 30 cm.
- 1 — Compasso de volta (externo) — 15 cm.
- 1 — Compasso de furo (interno) — 15 cm.
- 2 — Esquadros metálico — 20 x 40, e 7,5 x 10 cm.
- 1 — Meia-esquadria — 20 cm.
- 1 — Graminho — 20 cm.
- 1 — Armação ajustável para serra — 20 a 30 cm. e várias serras.
- Tarrachas — machos e cosinetes — Whit de 1/8" a 1" (0,3 a 2,5 cm.).
- Tarrachas — machos e cosinetes para tubos (canos) — 1/8" a 1" (0,3 a 2,5 cm.).

- 1 — Tesoura para fólhas e chapas — N.º 10.
- 2 — Chaves para tubo (cano) — 0,3 a 2,5 cm. (1,8" a 1").
- 3 — Chaves bico de papagaio (inglês de cabeça redonda) — 10, 20 e 30 cm.
- 1 — Jôgo de chaves fixas de duas bôcas.
- 1 — Jôgo de chaves tubulares (para porcas quadradas e hexagonais).
- 1 — Jôgo de chaves para parafusos de fenda (simples e com catraca).
- 1 — Tôrno para prender tubos — 0,3 a 3,8 cm. (1/8" a 1 1/2").
- 2 — Alicates universais — 16 e 20 cm.
- 1 — Alicate de mordentes redondos (gazista) — 20 cm.
- 2 — Martelos — 450 e 700 gr.  
     Limas — Seções e tamanhos diversos.  
     Grossas — Seções e tamanhos diversos.  
     Limatões — Seções e tamanhos diversos.
- 1 — Jôgo de brocas de 0,16 a 2,5 cm. (1/16" a 1").
- 2 — Ponteiros.
- 1 — Riscador.
- 1 — Escôva de aço.

#### Soldadura (solda fraca)

- 1 — Maçarico.
- 1 — Soldador (cobre) — 700 gr. (preferivelmente elétrico).
- 2 — Pinceis.

Vasilhame para os mordentes.

Obs.: — O rendimento da oficina será pronunciado, se fôr equipada com soldadura oxi-acetilénica ou elétrica.

#### Ferraria

- 1 — Martelo de Ferreiro — 900 gr.
- 1 — Malho — 3 kg.

Estas duas ferramentas são básicas para uma ferraria, uma vez que as outras, abaixo indicadas, podem ser construídas na própria oficina.

Tenazes — tipos diversos.

- 2 — Talhadeiras — 6 e 13 mm.



- 1 — Corta-frio — 300 gr.
- 1 — Punção.
- 1 — Assentador — 2 kg.
- 1 — Degolador — 300 gr.
- 1 — Chegadeira para a forja.
- 1 — Pá de bater.

#### Selaria

- 1 — Faca meia-lua.
- 1 — Máquina de tirar correia.
- 2 — Sorvelas — pequena e grande (sorvelão).
- 2 — Agulhas.
- 1 — Alicate-vasador — com 6 punções.
- 3 — Vasadores de bater — tamanhos diversos.

#### Pintura e Envernizamento

- 1 — Raspador (lâmina de aço).
- 1 — Escóva de aço (ou palha de aço).
- 1 — Espátula.
- 1 — Brocha N.º 12 (ou outros tipos).
- 3 — Pinceis (diversos tamanhos. Ex. n.º 16).
- 2 — Trinchas.

#### Vidraçaria

- 1 — Cortador de vidros.

#### Eletricidade

- 1 — Alicate com cabo isolado — 16 cm.

Quando a fazenda possuir tratores, caminhões, etc., não deverão faltar as ferramentas para o reparo dos mesmos (chaves, macacos, lubrificadores, etc.). Poderá ainda a oficina possuir apetrechos para os trabalhos com tijolos e cimento (colheres, caixas, etc.).

## MATERIAL

Tal como verificamos com as ferramentas, o material da oficina é muito variado, sendo quase impossível discriminá-lo dada a diversidade dos trabalhos. Todavia citamos os principais dentro de cada seção, evitando como observámos para as ferramentas, a repetição de um mesmo material em seções diferentes:

### Carpintaria

Tábuas; pranchões; lixas (vários tipos e números); cola; pregos 12 x 12, 15 x 15, 16 x 18, 17 x 27, 18 x 24, 19 x 27, 20 x 30; parafusos 1 x 9, 1 x 8 e outros.

### Serralharia

Barras de ferro de 3/8" a 1/2" (0,9 a 1,3 cm.) de largura; varões 1/8", 1/4" e 3/8" (0,3; 0,6 e 0,9 cm.); vergalhões 1" a 2" (2,5 a 5 cm.), chapas metálicas, parafusos, porcas, rebites, aruelas (em diversos tipos e tamanhos); tubos; luvas; cotoveiros; T: plugs; torneiras (de diâmetro igual ao encanamento da fazenda); arame e grampos para cercas; lubrificantes; correntes; lixas diversas.

### Soldadura

Gasolina; ácido clorídrico (muriático); pasta de soldar; cloreto de amônio; resina, vela; solda-chumbo e estanho virgem.

### Ferraria

Coque; carvão vegetal; tincal.

### Selaria

Sola-couro; ferragens para arreio — fivelas, argolas, armação para selote, ilhoses tubulares (vários tipos), linha branca n.º 10.

### **Pintura e Envernizamento**

Óleo de linhaça; água-rás; álcool; goma-laca; secante; alvaiade; zarcão; corantes (côres diversas).

### **Vidraçaria**

Vidros planos.

### **Eletricidade**

Fios; fita-isolante; fusíveis; lâmpadas; interruptores.

## **CONSERVAÇÃO DA OFICINA**

Os serviços que uma oficina pode prestar dependem em grande parte das condições de sua manutenção, ou ainda da disposição e conservação do seu material. A sua utilidade não advém somente do fato de existir na propriedade com grande número de ferramentas e, sim, também da ordem e zêlo em que é mantida. Pois, o que se pode esperar duma oficina cujas bancadas permanecem continuamente cobertas de ferramentas, peças quebradas, oxidadas ou sujas de óleo, quando não existem outros utensílios, estampando verdadeira desordem? Poderá haver estímulo para o trabalho nessa oficina?

Para se ter uma idéia das consequências desagradáveis dessa desordem é suficiente pensar no tempo perdido para a procura de ferramentas (escalas, chaves, limas, brocas, etc.) que foram abandonadas em qualquer lugar, ora sobre a bancada entulhada de outras peças, ora no chão ou em baixo da bancada. Um tal estado de cousas determina prejuizo no trabalho; rouba o estímulo, ocasiona extravios ou perda de ferramentas, favorecendo enfim a sua rápida destruição pela oxidação.

O preventivo contra êsses inconvenientes está nas próprias mãos do responsável pela oficina. Assim, deve-se conservar as ferramentas em seus lugares,, nas prateleiras ou armários,

quando não estejam em serviço. Concluído o trabalho cada ferramenta deverá voltar ao seu devido lugar.

A norma da boa oficina é uma só: **um lugar para cada ferramenta e cada ferramenta em seu lugar**". Cumprí-la, é garantir o êxito dos trabalhos.

Porém, conservar as ferramentas e o material em seus respectivos lugares não é o suficiente para a boa manutenção da oficina. É necessário ainda, manter as ferramentas sempre em condições de prestar bons serviços, o que aliás reverte em benefício da oficina, pela sua maior duração.

Afim de mantê-las sempre prontas para o trabalho, deve-se afilá-las, ajustá-las quando necessário fôr, ou com frequência. Talhadeiras, formões, brocas, serras, serrotes, etc., serão por conseguintes afiados assiduamente para que se possa trabalhar. Como é do conhecimento geral, com ferramentas sem corte ou não ajustadas não se produz bom trabalho, ou ainda mais, não se pode trabalhar.

Consideremos agora outro ponto da manutenção da oficina, ou seja o da conservação dos implementos e ferramentas.

Deve-se prevenir ou evitar a oxidação de tal material, conservando-o em lugares secos ou revestindo-o com uma camada protetora de óleo, caso deva permanecer guardado por longo tempo. Se porventura algum implemento ou ferramenta já se apresenta enferrujado, o que denota desleixo, remove-se a ferrugem e reveste-se com óleo. Acrescentamos ainda que se esta ou aquela ferramenta apresenta o cabo — ou peça semelhante — quebrado, nada mais resta a fazer que substituí-lo antes que a ferramenta se inutilize.

As observações feitas, naturalmente, não são as únicas a fazer na conservação da oficina, há outras, as quais serão deduzidas pelo espírito prático e zeloso do responsável pela oficina, de acôrdo com a constituição desta dependência.

Numa oficina limpa e em ordem, com ferramentas afiadas e ajustadas, e tudo em seus devidos lugares, torna-se verdadeiro prazer a execução de qualquer serviço, obtendo-se bons resultados. No caso contrário só advém perda de tempo e contrariedades.

---

Encerramos assim o presente trabalho, cujo objetivo outro não era senão o de apresentar em linguagem simples, algo da importante dependência da propriedade agrícola. Dissemos importante e isto repetimos, porque para o julgamento desta propriedade não se restringe apenas ao exame de sua localização, de suas culturas, a meros cálculos de áreas, etc., e sim, éle se estende pelo exame do estado de suas construções, máquinas, ferramentas e outros pertences agrários, o que depende da oficina.