

COMUNICAÇÃO CIENTÍFICA

Mesa de Microscópio Estereoscópico Modificada para Separação por Sexo de Adultos do Caruncho-do-Café, *Araecerus fasciculatus* (Deg.) (Coleoptera: Anthribidae)José P. S. Novo¹ e Gilberto C. Baptista²¹Seção de Entomologia, IAC, Caixa postal 28, 13001-970, Campinas, SP.²Departamento de Entomologia, ESALQ/USP, Caixa postal 9, 13418-900, Piracicaba, SP.

An. Soc. Entomol. Brasil 27(1): 153-155 (1998)Modified Stereoscopic Microscope Stage to Select by Sex adults of the Coffee Bean Weevil, *Araecerus fasciculatus* (Deg.) (Coleopteran: Anthribidae)

ABSTRACT – A modified microscope stage was developed to facilitate the selection by sex of coffee bean weevil *Araecerus fasciculatus* (Deg.) adults, which were easily pushed with a small brush into glass vials closed with glass funnels. With this apparatus was possible to manipulate a large number of adults, and select by sex other insect species (Coleoptera) pests of stored grains.

KEY WORDS: Insecta, stored grain pests.

A realização de experimentos muitas vezes exige a identificação do sexo dos indivíduos, especialmente bioensaios visando o estudo de fenômenos em que são determinados sexo e idade dos insetos que estão produzindo ou sendo atraídos por essas substâncias.

A separação por sexos de insetos de grãos armazenados para esse tipo de trabalho freqüentemente é realizada com base em características morfológicas dos adultos, como nos trabalhos de Borden *et al.* (1979), com *Cryptolestes ferrugineos* (Stephens), de Chambers *et al.* (1990) com *C. ferrugineos* e *C. pusillus* (Schonherr), de Phillips & Burkholder (1981), com *Sitophilus oryzae* (L.). estes autores não detalharam os procedimentos usados na sexagem, apenas Borden *et al.* (1979) esclareceram que os insetos foram imobilizados pelo frio. Rossetto (1972) utilizou vidros de boca larga (50 mm x 100 mm), com tampa plástica atravessada por

um tubo plástico com 27 mm de diâmetro aberto nas duas extremidades, com forma de facilitar o trabalho de sexagem de *S. zeamais* Mots. Os insetos sexados, via binocular, foram colocados nesses frascos, que não permitiam a saída dos mesmos, sem a necessidade de abri-los e fechá-los a todo instante, facilitando o trabalho.

Na determinação de feromônios de *Araecerus fasciculatus* (Deg.), um inseto muito móvel, verificou-se que uma forma de mobilizá-los por um tempo suficiente, foi aplicando-se CO₂ em um frasco de vidro (500ml), com um fluxo de 350ml/min de gás, determinado através de um fluxímetro de bolha. Os insetos foram anestesiados nesse frasco e separados de acordo com o sexo, através das características morfológicas descritas por El Sayed (1940). Verificou-se que o procedimento de identificação via binocular, de um inseto por vez, além de demorado, freqüentemente o danifica durante

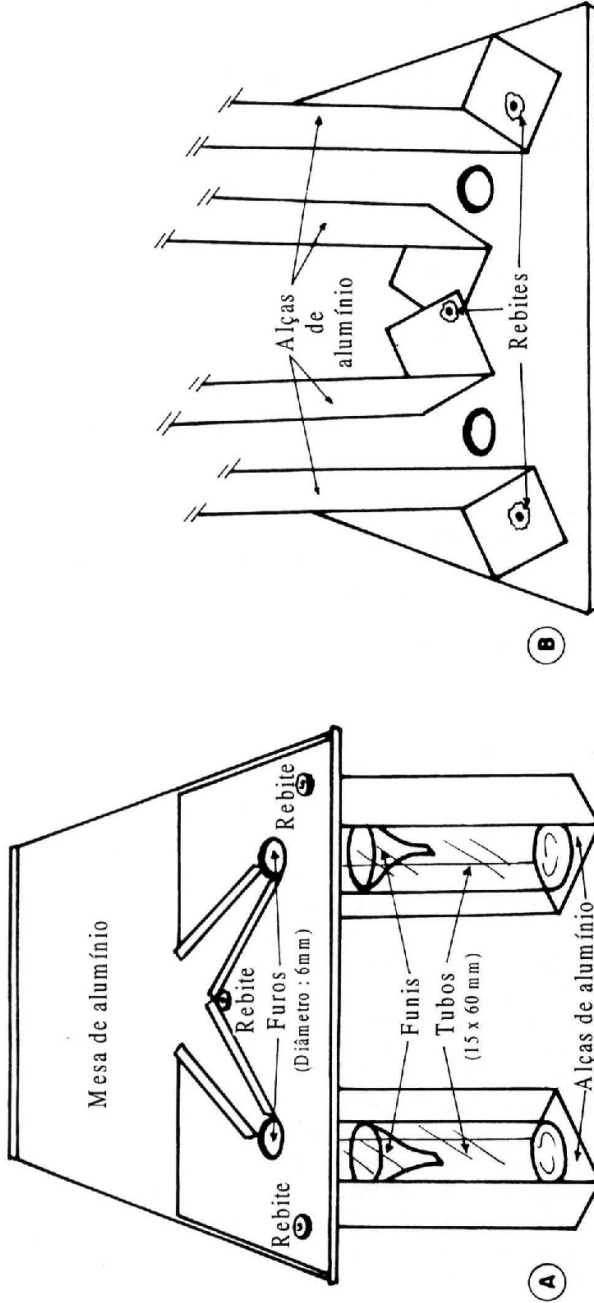


Figura 1. Desenho esquemático da mesa de microscópio binocular utilizada para a separação por sexos, de *Araecerus fasciculatus* (Deg.). A = conjunto. B = detalhe inferior.

a manipulação, conforme também observado por Novo (1994).

Portanto, foi desenvolvido um aparato para substituir a mesa de microscópio binocular. Consistiu de um conjunto de alumínio com dois furos de 6 mm de diâmetros, sob os quais ficavam tubos de 15 mm de diâmetro x 60 mm de altura, fechados pó funis de vidro de mesmo diâmetro dos tubos e com o terço superior interno coberto por uma camada de fluon, fixados na parte superior através de alças de alumínio, arrebiteadas no conjunto (Fig 1). Assim, os insetos foram sexados e com um pincel empurrado para um dos alçapões, ficando presos nos tubos de vidro.

Esse aparato, cujo desenho pode ser facilmente modificado de forma a adaptar-se a qualquer binocular, permitiu a separação de grande numero de insetos, sem danificá-los, podendo ser útil em trabalhos similares.

Literatura Citada

- Borden, J.H., M.G. Dolinsky, L. Chong, V. Verigin, H.D. Pierce, Jr., & A.C. Oehlschlager. 1979.** Aggregation pheromone in the rusty grain beetle, *Cryptolestes ferrugineos* (Coleoptera: Cucujidae). Can. Entomol. 111: 681-688.
- Chambers, J., C.P. Morgan, P.R White, K. Mori, D.E. Finnegan & D.B. Pinniger. 1990.** Rust-red grain beetle, *Cryptolestes ferrugineus*, and flat grain beetle, *Cryptolestes pisillus*: Antennal and behavioral responses to synthetic components of their aggregation pheromones. J. Chem. Ecol. 16: 3353-3372.
- El Sayed, M.T. 1940.** The morphology, anatomy and biology of *Araecerus fasciculatus* De Geer (Coleopteran: Anthribidae) Bull. Soc. Fouad 1^{er}. D'Entomol. 24: 82-151.
- Novo, J.P.S. 1994.** Evidencia de feromônio de agregação de ciclo de vida do caruncho-de-café, *Araecerus fasciculatus* (Degger, 1775) (Coleopteran: Anthribidae). tese de doutorado, ESALQ/USP, Piracicaba, 75p.
- Phillips, J.K. & W.E. Burkholder. 1981.** Evidence for a male- produced aggregation pheromone in the rice weevil. J. Econ. Entomol 74: 539-542.
- Rossetto, C.J. 1972.** Resistência de milho a pragas de espiga, *Helicoverpa zea* (Boddie), *Sitophilos zeamais* Motschulsky e *Sitotroga cerealella* (Olliver). Tese de doutorado, ESALQ/USP, Piracicaba, 144p.

Recebido em 10/09/97. Aceito em 12/12/97.
