
MODELAGEM DE RAMOS DE IMPEDÂNCIA NULA NO PROBLEMA DE FLUXO DE POTÊNCIA ÓTIMO

Gracita B. Rosas*
gracita.rosas@copel.com

Elizete M. Lourenço†
elizete@eletrica.ufpr.br

Thelma S.P. Fernandes†
thelma@eletrica.ufpr.br

*Companhia Paranaense de Energia - Copel
Curitiba PR

†Departamento de Engenharia Elétrica
Universidade Federal do Paraná
C. P. 19011
81531-990 - Curitiba PR

ABSTRACT

Modeling of Zero Impedance Branches in Optimal Power Flow Problem

This paper proposes an extension of the Optimal Power Flow (OPF) formulation so that networks can be modeled at physical level. Differently from the conventional formulation, based on the bus-branch model of the network, the proposed extension allows the explicitly representation of switches and circuit breakers of selected substations. The proposed methodology is based on the zero impedance branch representation in the power system state estimation, which has been recently applied to the power flow problem. In this approach, the active and reactive power flow through switches and circuit breakers are included as new state variables. Furthermore, the devices' statuses are included as new equality constraints in the OPF problem. The impact of the new network representation in the solution of the OPF, as well as the application of the proposed tool are presented and discussed in the paper. Simulation results related to the IEEE 30bus test system and a real power system of COPEL (Parana Energy Company), with 291 buses, are presented to illustrate and evaluate the performance of the proposed approach.

Artigo submetido em 31/03/2011 (Id.: 1312)

Revisado em 21/06/2011, 11/01/2012

Aceito sob recomendação do Editor Associado Prof. Eduardo N. Asada

KEYWORDS: Optimal Power Flow, Zero Impedance Branches, Network Model, Primal Dual Interior Point Method.

RESUMO

Este artigo propõe a extensão da formulação do problema de Fluxo de Potência Ótimo (FPO) com o objetivo de permitir o processamento de redes elétricas, modeladas no nível físico. Ao contrário da formulação convencional, baseada na modelagem barra-ramo da rede, a extensão proposta permite a representação explícita de chaves e disjuntores de subestações selecionadas da rede. A metodologia proposta está baseada na representação de ramos de impedância nula da estimação de estados generalizada, recentemente incorporada também ao problema de fluxo de potência. Desta forma, os fluxos de potência ativa e reativa através das chaves e disjuntores, requeridos na modelagem detalhada da rede, passam a ser incluídos como novas variáveis de estado. Além disso, as informações referentes às posições (fechado ou aberto) desses dispositivos são incluídas no conjunto de restrições de igualdade do problema de FPO. O impacto das modificações propostas na solução do FPO pelo método de pontos interiores, bem como potenciais aplicações da nova abordagem são apresentados e discutidos. Resultados envolvendo o sistema

teste padrão de 30 barras do IEEE e um sistema real de 291 barras baseado no sistema elétrico da Companhia Paranaense de Energia - COPEL, são apresentados a fim de ilustrar e demonstrar a viabilidade da metodologia proposta.

PALAVRAS-CHAVE: Fluxo de Potência Ótimo, Ramos de Impedância Nula, Modelagem da Rede Elétrica, Método de Pontos Interiores versão Primal Dual.

1 INTRODUÇÃO

A necessidade de se operar os sistemas elétricos de potência, de modo cada vez mais confiável e eficiente, tem motivado a evolução dos métodos de análise de fluxos de potência, buscando soluções que facilitem a obtenção de informações referentes às grandezas elétricas. Dentro deste contexto, programas de Fluxo de Potência Ótimo (FPO) vêm sendo cada vez mais utilizados pelas concessionárias de energia elétrica devido à sua capacidade de fornecer o melhor ponto de operação para um determinado sistema elétrico, de acordo com critérios e objetivos previamente definidos.

A tradicional modelagem barra-ramo da rede elétrica participa da grande maioria dos métodos de análise de sistemas elétricos, inclusive nos problemas de FPO. Nesses modelos, os arranjos das subestações são previamente determinados e seções de barras são agrupadas formando uma única barra do sistema. Esse procedimento simplifica a análise em regime permanente e evita problemas numéricos advindos da representação explícita de chaves e disjuntores, decorrentes da utilização de valores atípicos de impedância para representar as posições aberto ou fechado de tais dispositivos. No entanto, todas as informações e medições referentes às configurações e arranjos das subestações são excluídas da análise, exigindo a utilização indesejada de procedimentos complementares dispendiosos sempre que informações ou resultados envolvendo componentes internos das subestações, ou ainda, quando mudanças de configurações das mesmas, se façam necessários.

A necessidade da representação no nível de seção de barras de partes selecionadas da rede é percebida na modelagem em tempo real. Esse é o caso dos estimadores de estado generalizados (Monticelli and Garcia, 1991; Alsaç et al., 1998) e dos algoritmos de identificação de erros de topologia (Clements and Costa, 1998; Lourenço et al., 2006; Exposito and de la Villa Jaen, 2001), os quais se baseiam na representação explícita de chaves e disjuntores. Mais recentemente, essa representação detalhada da rede foi explorada na expansão da formulação do problema de fluxo de potência (Ribeiro, 2005; Lourenço et al., 2010).

Outra aplicação importante da representação explícita de chaves e disjuntores, também referidos nesse documento por

dispositivos chaveáveis, está relacionada aos Algoritmos de Chaveamento Corretivo (ACC). Essa ferramenta busca estratégias apropriadas de chaveamento para aliviar ou eliminar sobrecargas e são baseadas em técnicas de otimização, que permitem o atendimento dos requisitos de segurança e operação desejados. A necessidade de analisar diferentes arranjos das subestações para o mesmo problema exige a representação de disjuntores no modelo da rede. Os artifícios atualmente empregados nos ACC para adaptar essa necessidade à modelagem barra-ramo da rede (Mazi et al., 1986; Wrubel et al., 1996; Granelli et al., 2006) tendem a causar problemas numéricos no processo de solução, enfatizando a importância do aprimoramento da modelagem detalhada da rede nas ferramentas de análise em tempo real.

Este artigo segue a nova tendência de uma modelagem mais detalhada da rede elétrica, suscitada com o desenvolvimento da estimação de estados generalizada e do fluxo de potência estendido, e propõe a extensão da formulação do problema de FPO, de forma a torná-lo capaz de processar redes modeladas no nível de seção de barras. A despeito da importância da extensão do problema de fluxo de potência (Lourenço et al., 2010), a relevância do uso de técnicas de otimização na operação em tempo real, especialmente em situações de emergência que envolvem chaveamento da rede, são os principais motivadores para a abordagem proposta. Este é o caso, por exemplo, de alguns ACCs (Rolim and Machado, 1999; Granelli et al., 2006) e de análises de contingências que envolvem mudança de configuração da rede, tais como *bus-split*.

A abordagem proposta é apresentada neste artigo através da aplicação da modelagem da rede no nível de seção de barras a um problema clássico de FPO, solucionado pelo método de pontos interiores, cujo objetivo consiste em minimizar o custo de geração de energia elétrica, considerando as restrições físicas e operacionais impostas pelo sistema.

Assim como nos estudos anteriores, (Monticelli and Garcia, 1991; Alsaç et al., 1998; Clements and Costa, 1998; Lourenço et al., 2006; Exposito and de la Villa Jaen, 2001; Ribeiro, 2005) a modelagem no nível de seção de barras é empregada apenas para partes selecionadas da rede e implica na inclusão dos fluxos de potência ativa e reativa através dos dispositivos chaveáveis, das subestações escolhidas, como novas variáveis do problema, juntamente com as tensões complexas nodais. Esse procedimento evita que as impedâncias desses dispositivos apareçam na formulação do problema e gerem problemas numéricos na busca da solução ótima. Aliada à expansão do conjunto de variáveis, as equações que representam as posições (fechado ou aberto) dos dispositivos chaveáveis são incluídas no problema como restrições de igualdade.

O artigo apresenta em detalhes a incorporação dessas modificações na formulação do FPO e seu impacto nas matrizes de incidência do problema e na solução do problema via método de pontos interiores, enfatizando a característica linear das novas equações. O resultado é uma ferramenta numericamente robusta, capaz de participar do mesmo ambiente de operação do estimador de estados generalizado e do fluxo de potência estendido, permitindo assim ao operador lançar mão da representação detalhada da rede para realizar análises de monitoração e segurança, incluindo aquelas que requerem a utilização de técnicas de otimização e ao mesmo tempo envolvam a necessidade de representação explícita de chaves e disjuntores associados a mudanças de configuração da rede. Simulações e resultados conduzidos em dois sistemas testes, IEEE 30 barras e sistema real de 291 barras baseado do sistema elétrico da COPEL, são apresentados para ilustrar a viabilidade e eficácia da nova abordagem.

2 FLUXO DE POTÊNCIA ÓTIMO CONVENCIONAL

O problema de Fluxo de Potência Ótimo (FPO) consiste em otimizar um determinado índice de desempenho, retratado através de uma função objetivo, satisfazendo as restrições físicas e operacionais de uma determinada rede elétrica. Esta ferramenta, proposta inicialmente por Carpentier (1962) como uma extensão do problema de despacho econômico (DE), tem sido largamente resolvida por inúmeras técnicas de otimização, que diferem entre si basicamente pelas direções de busca ao ponto ótimo. Dentre elas, salienta-se o Método Primal Dual de Pontos Interiores (MPI) utilizado por Granville (1994) no problema de despacho ótimo de reativos e minimização de perdas e, por Wu et al. (1994), juntamente com a técnica Preditor-Corretor, para minimização de custo de geração e perdas. Ambos os trabalhos demonstram a robustez do Método Primal Dual quando aplicado a sistemas de grande porte e redes mal-acondicionadas. A partir daí a aplicação do MPI para a solução do FPO passou a ser intensiva e formulada tanto para o modelo linear quanto não linear da rede. Este histórico positivo motivou o uso do MPI na solução do FPO estendido proposto na Seção 4 deste artigo.

Apesar de bem conhecida e estabelecida na literatura, a formulação básica do problema de FPO considerando a modelagem barra-ramo da rede elétrica é apresentada na sequência. O objetivo é apresentar a função objetivo e a nomenclatura adotada nesse trabalho para facilitar o entendimento da extensão proposta.

2.1 Formulação Convencional Utilizando Modelo Linear da Rede Elétrica

A modelagem do FPO linear convencional, que contempla a minimização do custo de geração, é definida pelo seguinte problema de otimização:

min:

$$f.o. = c(\mathbf{P}_g) \quad (1)$$

s.a.:

$$\mathbf{P}_g - \mathbf{P}_d = \mathbf{B} \cdot \theta \quad (2)$$

$$\mathbf{P}_g^{\min} \leq \mathbf{P}_g \leq \mathbf{P}_g^{mx} \quad (3)$$

$$-\mathbf{P}_{fluxo}^{\lim} \leq \mathbf{P}_{fluxo} \leq \mathbf{P}_{fluxo}^{\lim} \quad (4)$$

onde:

\mathbf{P}_g :	geração de potência ativa;
$c(\mathbf{P}_g)$:	custo de geração de potência ativa;
\mathbf{P}_d :	cargas ativas do sistema;
$\mathbf{P}_g^{\min}, \mathbf{P}_g^{mx}$:	limites mínimo e máximo de geração de potência ativa;
\mathbf{P}_{fluxo} :	fluxos de potência ativa;
$\mathbf{P}_{fluxo}^{\lim}$:	limites de fluxo de potência ativa;
\mathbf{B} :	matriz do tipo susceptância;
θ :	ângulos das tensões nas barras.

No problema de otimização acima, a Eq. (2) representa o balanço de potência ativa em todas as barras, enquanto as Eqs. (3) e (4) representam os limites de geração e de fluxo de potência ativa, respectivamente. Como a formulação considera o modelo linear da rede, o vetor de variáveis de estados utilizado na modelagem da equação de balanço de potência se restringe aos ângulos das tensões nas barras do sistema, com exceção da barra de referência, ou seja, ao vetor θ .

2.2 Formulação Convencional Utilizando Modelo Não-Linear da Rede Elétrica

A modelagem do FPO não linear convencional pode ser descrita por:

$$min : f.o. = c(\mathbf{P}_g) \quad (5)$$

s.a.:

$$\mathbf{P}_g - \mathbf{P}_d = \text{real}(\text{diag}(\dot{\mathbf{V}}) (\dot{\mathbf{Y}} \dot{\mathbf{V}})^*) \quad (6)$$

$$\mathbf{Q}_g - \mathbf{Q}_d = \text{imag}(\text{diag}(\dot{\mathbf{V}}) (\dot{\mathbf{Y}} \dot{\mathbf{V}})^*) \quad (7)$$

$$\mathbf{P}_g^{\min} \leq \mathbf{P}_g \leq \mathbf{P}_g^{mx} \quad (8)$$

$$\mathbf{Q}_g^{\min} \leq \mathbf{Q}_g \leq \mathbf{Q}_g^{mx} \quad (9)$$

$$\mathbf{V}^{\min} \leq |\dot{\mathbf{V}}| \leq \mathbf{V}^{mx} \quad (10)$$

$$-\mathbf{P}_{fluxo}^{\lim} \leq \mathbf{P}_{fluxo} \leq \mathbf{P}_{fluxo}^{\lim} \quad (11)$$

$$\mathbf{a}^{\min} \leq \mathbf{a} \leq \mathbf{a}^{mx} \quad (12)$$

onde:

- \mathbf{Q}_g : geração de potência reativa;
- \mathbf{Q}_d : cargas reativas do sistema;
- $\mathbf{Q}_g^{\min}, \mathbf{Q}_g^{mx}$: limites mínimos e máximos de geração de potência reativa;
- $\dot{\mathbf{V}}$: fasor das tensões nas barras;
- $\mathbf{V}^{\min}, \mathbf{V}^{mx}$: limites mínimos e máximos das magnitudes de tensão;
- $\dot{\mathbf{Y}}$: matriz admitância de barra;
- \mathbf{a} : relação das magnitudes das tensões dos transformadores;
- $\mathbf{a}^{\min}, \mathbf{a}^{mx}$: limites mínimos e máximos das relações de transformação das magnitudes das tensões.

As Eqs. (6) e (7) representam os balanços de potência ativa e reativa nas barras, as Eqs. (8) e (9) representam os limites de geração de potência ativa e reativa, as Eqs. (10) e (11) representam limites de magnitudes de tensão e limites nas relações de fluxo de potência ativa e a Eq. (12) representa os limites das relações de transformação das magnitudes das tensões.

3 RELEVÂNCIA DA MODELAGEM DA REDE ELÉTRICA NO NÍVEL DE SEÇÃO DE BARRAS

A modelagem da rede no nível de subestação, ou no nível de seção de barras, tratada nesse artigo corresponde a um modelo físico da rede, que representa o sistema elétrico no nível de seção de barras e dos dispositivos chaveáveis. Essa modelagem é necessária na operação em tempo real, pelos operadores e pelos sistemas de aquisição de dados, os quais requerem acesso à topologia detalhada da rede para, entre outros, realização de manobras e controle dos dispositivos chaveáveis.

A modelagem tradicional da rede, conhecida por modelagem no nível barra-ramo, consiste em uma representação simplificada da rede elétrica, onde todos os nós físicos, junções e

seções de barras que estejam conectados através de chaves e disjuntores fechados são agrupados em uma única *barra*. Nesse modelo elementos chaveáveis como chaves e disjuntores não são representados, tornando-o menos detalhado e menor. Isso tem impacto direto no esforço computacional e nos problemas numéricos advindos do uso de artifícios inapropriados para representação dos dispositivos chaveáveis (Tylavsky et al., 1994). Além disso, essa modelagem simplificada permite a associação direta entre as matrizes de rede empregadas nas análises em regime permanente e o diagrama unifilar, facilitando a determinação das mesmas (Lourenço et al., 2010).

Esse é o caso dos algoritmos de análise de erros de topologia, diretamente envolvidos com a determinação da correta topologia da rede a partir das informações referentes às posições de chaves e disjuntores. Os ACC são outra importante aplicação em que informações relacionadas ao estudo de diferentes combinações de configurações internas das subestações são imprescindíveis para o sucesso da análise. Além disso, a modelagem simplificada da rede compromete a monitoração de segurança em situações de mudança de topologia associada às configurações das subestações que resultam em agrupamento ou divisão de barramento (*bus-split*).

As funções acima estão principalmente associadas à operação em tempo-real, onde já se verifica uma identificação maior com a representação detalhada da rede, conforme mencionado no início dessa seção. Além disso, os indiscutíveis avanços computacionais percebidos nas últimas décadas aliados a nova proposta de representação de ramos de impedância nula (Monticelli and Garcia, 1991), que eliminam o uso de artifícios numéricos para representar explicitamente chaves e disjuntores, tornam viável uma nova modelagem da rede. Essa nova abordagem busca atender as necessidades discutidas anteriormente, permitindo ao operador lançar mão de uma modelagem simplificada da rede, modelagem barra-ramo, ou de uma representação detalhada, modelagem no nível de seção de barras, de acordo com a necessidade da operação ou análise em questão. Assim, o desenvolvimento de ferramentas que permitam o processamento de redes modeladas no nível de seção de barras é essencial para que essa nova tendência de modelagem da rede torne-se uma realidade nos modernos centros de operação em um futuro próximo.

Os desenvolvimentos relacionados à Estimação de Estados Generalizada (EEG) (Alsaç et al., 1998; Clements and Costa, 1998; Lourenço et al., 2006; Exposito and de la Villa Jaen, 2001) atendem às necessidades de processamento de erros de topologia mencionadas anteriormente. O Fluxo de Potência Estendido (FPE) (Ribeiro, 2005; Lourenço et al., 2010) contempla a determinação direta da distribuição dos fluxos nos componentes das subestações sempre que esta for requisitada. No entanto, a aplicação do FPE está limitada

a condições normais de operação, já que, como na modelagem barra-ramo, a convergência do FP não é garantida em situações de emergência. O FPE pode também ser incorporado à classe de ACCs que não incorporam técnicas de otimização em sua formulação, ou seja, aqueles baseados na busca da configuração ótima da rede através da execução sucessiva de fluxo de potência, tais como (Mazi et al., 1986; Wrubel et al., 1996).

A extensão do problema de fluxo de potência ótimo proposta nesse trabalho, referida daqui para frente por Fluxo de Potência Ótimo Estendido (FPOE), segue essa nova tendência do uso da modelagem da rede no nível de subestação e complementa a atuação das ferramentas propostas anteriormente. Assim, situações não contempladas pela EEG e FPE, ou seja, aquelas associadas ao uso simultâneo de técnicas de otimização e representação explícita de chaves e disjuntores, passam a ser possível a partir do desenvolvimento do FPOE. Entre as aplicações do FPOE está a determinação da distribuição dos fluxos nos componentes de determinada subestação em situações de emergência, onde a busca ótima por um novo ponto se apresenta como única alternativa de solução. A análise de contingências envolvendo chaveamento da rede, como *bus-split*, é também eficientemente contemplada pela nova abordagem. Atualmente, esses casos potenciais são muitas vezes negligenciados, em especial devido às dificuldades causadas pelo impacto no número de barras que esses causam na modelagem barra-ramo. Outro exemplo de aplicação do FPOE são os ACCs que fazem uso de técnicas de otimização no processo de busca da configuração mais adequada da rede (Rolim and Machado, 1999; Granelli et al., 2006). O uso do FPOE nesses casos permite aliar a eficiência dessa classe de ACC, que permite o atendimento dos requisitos de operação e segurança da rede, ao mesmo tempo em que possibilita a modelagem exata de chaves e disjuntores, proporcionada pela modelagem no nível de seção de barras proposta nesse trabalho.

Finalmente, ressalta-se a importância do FPOE para viabilizar o desenvolvimento de uma plataforma única de modelagem em tempo real da rede, que permita a interação direta entre as principais ferramentas de análise desse ambiente, contemple as diferentes necessidades do operador e evite o uso de diferentes bancos de dados para cada tipo de análise. Cabe ressaltar que as dificuldades associadas ao uso de diferentes plataformas e base dados não são uma particularidade das concessionárias brasileiras, como reportado na literatura internacional (Selvan and Swarup, 2005; Britton and deVos, 2005; Jones, 2002), reforçando a relevância de desenvolvimentos que unifiquem as plataformas e bases de dados da operação em tempo real.

A modelagem mais detalhada da rede elétrica ditada pela EEG e pelo FPE estabelece os conceitos básicos para o FPOE

proposto nesse trabalho. Considerando a relevância do entendimento da modelagem da rede no nível barra-ramo e da modelagem no nível de seção de barra para a presente proposta, um pequeno exemplo ilustrativo é apresentado na Fig. 1. A Fig. 1(a) representa a modelagem barra-ramo de um sistema de 5 barras. Já a Fig. 1(b) ilustra esse mesmo sistema, porém considerando agora a representação detalhada, no nível de seção de barra, da subestação representada pela barra 3 da Fig. 1(a).

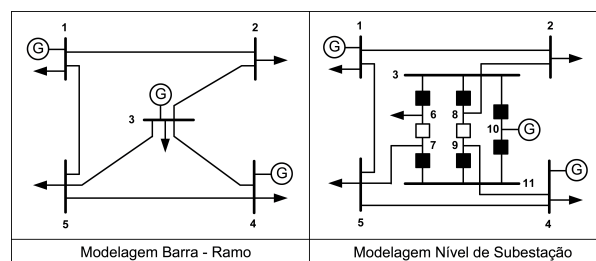


Figura 1: Exemplo Ilustrativo de Modelagem da Rede Elétrica: (a) No nível barra-ramo; (b) Com SE 3 modelada no nível de seção de barra.

4 FLUXO DE POTÊNCIA ÓTIMO ESTENDIDO

O problema de fluxo de potência ótimo abordado neste trabalho considera a formulação clássica de minimização de custo de geração de energia elétrica. Nesta seção, a formulação convencional do problema baseada na modelagem barra-ramo da rede elétrica é estendida de forma a possibilitar o processamento de redes modeladas no nível de seção de barra, onde chaves e disjuntores de subestações previamente selecionadas são explicitamente representados.

Esta seção está subdividida de forma a apresentar inicialmente o impacto da representação explícita de dispositivos chaveáveis nas equações básicas do problema, Seção 4.1. Na sequência é apresentada, na Seção 4.2, a formulação estendida do FPO considerando a modelagem linear da rede elétrica, permitindo uma descrição mais detalhada dos impactos dessa extensão. A Seção 4.3 apresenta o problema de otimização estendido correspondente a modelagem não-linear da rede elétrica.

4.1 Representação Explícita de Chaves e Disjuntores no FPO

Seguindo a mesma abordagem de estudos anteriores (Monticelli and Garcia, 1991; Alsaç et al., 1998; Ribeiro, 2005; Lourenço et al., 2010), a extensão da formulação do problema de FPO, ou o FPOE, contempla a modelagem explícita de dispositivos chaveáveis das subestações através da

inclusão dos fluxos de potência ativa e reativa nesses dispositivos como novas variáveis do problema.

A inclusão dos fluxos através dos disjuntores como variáveis do problema afeta as equações de injeção de potência ativa e reativa, que devem também ser revistas para atender a nova modelagem da rede, conforme descrito na sequência. Cabe ressaltar que essa revisão tem impacto direto nas equações de balanço de potência do FPO, representadas na formulação convencional pela Eq. (2) (modelo linear da rede) e pelas Eqs. (6-7) (modelo não linear da rede).

A injeção de potência em uma barra k do sistema pode ser expressa pela soma dos fluxos de potência através dos ramos incidentes a esta. Na nova abordagem, os fluxos através dos ramos convencionais (linhas de transmissão e transformadores) são calculados exatamente como na formulação convencional, ou seja, em função dos ângulos das tensões nas barras, no caso da formulação linear, e em função das tensões complexas das barras, no caso não linear. No entanto, os fluxos de potência através de dispositivos chaveáveis conectados à barra k são expressos diretamente em termos das novas variáveis. Assim, as equações de injeção de potência ativa e reativa passam a ser expressas por (Ribeiro, 2005; Lourenço et al., 2010):

Modelo Linear:

$$\mathbf{P}_k = \sum_{m \in \bar{\Omega}_k} \mathbf{P}_{km}(\theta_k, \theta_m) + \sum_{l \in \Gamma_k} \mathbf{t}_{kl} \quad (13)$$

Modelo Não linear:

$$\mathbf{P}_k = \sum_{m \in \bar{\Omega}_k} \mathbf{P}_{km}(\mathbf{V}_k, \mathbf{V}_m, \theta_k, \theta_m) + \sum_{l \in \Gamma_k} \mathbf{t}_{kl} \quad (14)$$

$$\begin{aligned} \mathbf{Q}_k &= -\mathbf{Q}_k^{sh}(\mathbf{V}_k) + \sum_{m \in \bar{\Omega}_k} \mathbf{Q}_{km}(\mathbf{V}_k, \mathbf{V}_m, \theta_k, \theta_m) \\ &+ \sum_{l \in \Gamma_k} \mathbf{u}_{kl} \end{aligned} \quad (15)$$

onde:

- \mathbf{P}_{km} : fluxo de potência ativa no ramo convencional $k - m$;
- \mathbf{Q}_{km} : fluxo de potência reativa no ramo convencional $k - m$;
- \mathbf{t}_{kl} : fluxo de potência ativa através do dispositivo chaveável $k - l$;
- \mathbf{u}_{kl} : fluxo de potência reativa através do dispositivo chaveável $k - l$;
- $\bar{\Omega}_k$: conjunto de barras conectadas a barra k através de ramos convencionais;
- Γ_k : conjunto de barras conectadas a barra k através de ramos chaveáveis;
- \mathbf{Q}_k^{sh} : componente da injeção de potência reativa referente ao elemento *shunt* da barra k .

Além disso, para que a configuração corrente de cada subestação escolhida para a modelagem detalhada seja incorporada ao problema, as informações provenientes das posições (fechado ou aberto) dos seus disjuntores são incluídas no FPO como restrições de igualdade. Assim, se um dispositivo chaveável conectado entre os nós i e j estiver fechado, as diferenças angulares e de potencial entre os seus terminais serão nulas, ou seja, $\theta_i - \theta_j = 0$ e $V_i - V_j = 0$. Por outro lado, se o dispositivo estiver aberto, os fluxos de potência ativa e reativa serão nulos, ou seja, $t_{ij} = 0$ e $u_{ij} = 0$.

Na formulação do FPOE essas informações são agrupadas de acordo com a sua natureza *ativa* ou *reativa*. Dessa forma, a diferença angular nula ($\theta_i - \theta_j = 0$) para disjuntores fechados e o fluxo de potência ativa nulo ($t_{ij} = 0$) para disjuntores abertos, são definidas como *restrições operacionais ativas* e são representadas por:

Por outro lado, as informações de diferença de potencial nula ($V_i - V_j = 0$) e de fluxo de potência reativa nulo ($u_{ij} = 0$), para dispositivo fechado ou aberto, respectivamente, são definidas como *restrições operacionais reativas* e representadas por:

$$f(\cdot)^{P\theta} = 0 \quad (16)$$

Por outro lado, as informações de diferença de potencial nula ($V_i - V_j = 0$) e de fluxo de potência reativa nulo ($u_{ij} = 0$), para dispositivo fechado ou aberto, respectivamente, são definidas como *restrições operacionais reativas* e representadas por:

$$f(\cdot)^{QV} = 0 \quad (17)$$

4.2 Formulação Estendida Considerando Modelo Linear da Rede

Essa seção apresenta os impactos das alterações discutidas na seção anterior na formulação do problema de FPO e na solução do problema via método primal dual de pontos interiores, considerando o modelo linear da rede elétrica.

4.2.1 Representação do Problema de Otimização

Assim como a formulação convencional, a função objetivo do FPOE estendido pode ser definida de acordo com a necessidade da sua aplicação. Por simplicidade, adotou-se a mesma função objetivo apresentada na Seção 2, correspondente a minimização dos custos de geração de energia elétrica. Os limites de geração mantêm-se inalterados na formulação estendida e, por isso, podem ser igualmente representados pela Eq. (3)

No entanto, o balanço de potência e as equações de limites dos fluxos através dos ramos da rede, representados pelas Eqs. (2) e (4) na formulação convencional, são revistas para incorporar as alterações discutidas na seção anterior.

Sendo assim, o problema de FPOE que permite a representação linear da rede no nível de seção de barra, denominado *FPOEL*, pode ser expresso pelo seguinte problema de otimização:

min.:

$$f.o. = c(\mathbf{P}_g) \quad (18)$$

s.a.:

$$\mathbf{P}_g - \mathbf{P}_d = \mathbf{B}_{est} \cdot \mathbf{x}_{cc} \quad (19)$$

$$f(\mathbf{x}_{cc})^{P\theta} = 0 \quad (20)$$

$$\mathbf{P}_g^{\min} \leq \mathbf{P}_g \leq \mathbf{P}_g^{max} \quad (21)$$

$$-\mathbf{P}_{fluxo}^{\lim} \leq \mathbf{P}_{fluxo} \leq \mathbf{P}_{fluxo}^{\lim} \quad (22)$$

A Eq. (18) representa as equações de balanço de potência do FPOEL, onde \mathbf{x}_{cc} é o vetor estendido dos estados da equação de balanço de potência, composto pelo vetor dos ângulos das tensões nas barras θ , e pelo vetor dos fluxos de potência ativa através dos disjuntores modelados \mathbf{t} , ou seja:

$$\mathbf{x}_{cc} = [\theta^T \quad \mathbf{t}^T]^T \quad (23)$$

e \mathbf{B}_{est} é a matriz de coeficientes estendida, capaz de permitir a representação da nova equação de injeção de potência ativa, representada pela Eq. (12), no balanço de potência do FPOEL.

Para melhor ilustrar o impacto da representação de chaves e disjuntores nas equações de balanço de potência, a representação expandida da Eq. (18) é apresentada:

$$\begin{bmatrix} Pg_1 \\ \vdots \\ Pg_n \end{bmatrix} - \begin{bmatrix} Pd_1 \\ \vdots \\ Pd_n \end{bmatrix} = \begin{bmatrix} \frac{1}{x_{11}} & \dots & \frac{1}{x_{1n}} \\ x_{11} & & \\ \vdots & \cdot & \vdots \\ \frac{1}{x_{n1}} & \dots & \frac{1}{x_{nn}} \end{bmatrix} \begin{bmatrix} 0 & \dots & 1 \\ \vdots & \cdot & 1 \\ 0 & & \vdots \\ 1 & \dots & 0 \end{bmatrix} \begin{bmatrix} \theta_1 \\ \vdots \\ \theta_n \\ \mathbf{t}_1 \\ \vdots \\ \mathbf{t}_n \end{bmatrix} \quad (24)$$

As regiões em destaque na Eq. (24), ilustram as modificações na matriz de coeficientes e no vetor das variáveis de estado, consequência da modelagem no nível de seção de barras. As áreas destacadas da matriz \mathbf{B}_{est} e do vetor \mathbf{x}_{cc} são apenas ilustrativas, na tentativa de indicar que representam a nova parcela da equação de injeção de potência ativa envolvendo os fluxos através dos dispositivos chaveáveis. Observa-se que a área em destaque da matriz \mathbf{B}_{est} contempla apenas valores iguais a zero ou iguais a um. Será diferente de zero sempre que houver um ramo chaveável incidente a barra em questão, que tenha sido explicitamente representado e, portanto, incluído no vetor de estados.

A ilustração da matriz \mathbf{B}_{est} na Eq. (24) indica ainda a possibilidade do seguinte particionamento:

$$\mathbf{B}_{est} = [\mathbf{B}_\theta \quad \mathbf{B}_t] \quad (25)$$

onde \mathbf{B}_θ e \mathbf{B}_t são as submatrizes correspondentes aos estados convencionais θ , e aos estados dos fluxos de potência ativa nos disjuntores \mathbf{t} , com dimensões $(n_b \times n_b)$ e $(n_b \times n_d)$, respectivamente.

Já a Eq. (19) representa as restrições operacionais ativas, correspondentes as posições fechado e aberto dos disjuntores, garantindo que as informações correspondentes à configuração corrente da subestação seja incorporada ao problema, conforme discutido na Seção 4.1. Essas restrições podem ser escritas através da definição de matrizes de incidência específicas, conforme formulação a seguir:

$$f(\mathbf{x}_{cc})^{P\theta} = \begin{bmatrix} \mathbf{A}_f & \mathbf{0} \\ \mathbf{0} & \mathbf{A}_a \end{bmatrix} \cdot \mathbf{x}_{cc} = \mathbf{A}_f \theta + \mathbf{A}_a \mathbf{t} \quad (26)$$

Definindo n_b como o número total de barras do sistema, n_d^f o número de disjuntores fechados, n_d^a o número de disjuntores abertos, e n_d o número total de disjuntores, tem-se que:

- A matriz de incidência \mathbf{A}_f tem dimensão $(n_d^f \times n_b)$ e representa as restrições operacionais dos disjuntores fechados, ou seja, restrições do tipo $\theta_i - \theta_j = 0$. Dessa forma seus valores são iguais a 1 na coluna “ i ” e igual a -1 na coluna “ j ” da linha correspondente ao disjuntor fechado $i-j$.
- A matriz de incidência \mathbf{A}_a tem dimensão $(n_d^a \times n_d)$ e representa as restrições operacionais dos disjuntores abertos, ou seja, restrições do tipo $t_{ij} = 0$. Dessa forma seu valor só será diferente de zero, e necessariamente igual a 1, na linha correspondente ao disjuntor aberto $i - j$ e coluna correspondente a variável de estado (fluxo de potência) associada ao disjuntor $i - j$.

Finalmente, a Eq. (21) representa as restrições de fluxo de potência ativa nos ramos da rede no FPOE. Esses fluxos podem ser expressos em função do vetor \mathbf{x}_{cc} , de forma que:

$$\mathbf{P}_{fluxo} = \mathbf{\Gamma}_{est} \mathbf{A}^T \mathbf{x}_{cc} = \mathbf{\Gamma}_{est} \begin{bmatrix} \mathbf{A}_\theta^T & \mathbf{A}_t^T \end{bmatrix} \begin{bmatrix} \theta \\ \mathbf{t} \end{bmatrix} \quad (27)$$

onde $\mathbf{\Gamma}_{est}$ é a matriz de capacidade estendida e A é a nova matriz de incidência que relaciona os estados aos ramos, denominada matriz de incidência *estado-ramo*. Essas matrizes são definidas na sequência.

$\mathbf{\Gamma}_{est}$ é uma matriz diagonal com dimensão $(n_r \times n_r)$, onde n_r é o número total de ramos do sistema (convencionais e chaveáveis). O valor diagonal será igual ao inverso da reatância do ramo, se este for convencional, ou igual a 1, no caso de tratar-se de uma ramo/dispositivo chaveável.

A matriz incidência estado-ramo, A , tem dimensão $(n_s \times n_r)$, onde n_s é o número de variáveis no vetor \mathbf{x}_{cc} , representado pela Eq. (22). Assim, os valores não nulos da matriz de incidência A obedecem a seguinte lei de formação:

$\mathbf{A}(i, k) = \mathbf{1}$, se o ramo k estiver conectado entre as barras $i - j$ e for um ramo convencional;

$\mathbf{A}(j, k) = -\mathbf{1}$, se o ramo k estiver conectado entre as barras $i - j$ e for um ramo convencional;

$\mathbf{A}(m, k) = \mathbf{1}$, se o ramo k estiver conectado entre as barras $i - j$ e for um ramo chaveável representado pela variável m do vetor \mathbf{x}_{cc} no sentido $i - j$.

$\mathbf{A}(m, k) = -\mathbf{1}$, se o ramo k estiver conectado entre as barras $i - j$ e for um ramo chaveável representado pela variável m do vetor \mathbf{x}_{cc} no sentido $j - i$.

As submatrizes \mathbf{A}_θ^T e \mathbf{A}_t^T ; com dimensões $(n_b \times n_r)$ e $(n_d \times n_r)$, respectivamente; da matriz \mathbf{A} correspondem ao particionamento referente à natureza das variáveis de estado, similar ao aplicado à matriz \mathbf{B}_{est} .

4.2.2 Solução pelo Método Primal Dual de Pontos Interiores

Para que o problema de FPO, descrito na seção anterior, seja solucionado pelo método primal dual de pontos interiores faz-se necessária a reformulação clássica do problema através da introdução de variáveis de folga e barreira logarítmica. Considerando essa reformulação, uma função custo quadrática e ainda a aplicação das Eqs. (23-27), o problema de otimização original descrito pelas Eqs. (18-22), pode ser reescrito por:

min.:

$$\begin{aligned} C(Pg) = & \mathbf{P}_g^T \mathbf{Q} \mathbf{P}_g + \mathbf{b}^T \mathbf{P}_g \\ & + co - \mu \sum_1^{n_g} (\ln \mathbf{s}_g^{\min} + \ln \mathbf{s}_g^{\max}) \\ & - \mu \sum_1^{n_l} (\ln \mathbf{s}_f^{\min} + \ln \mathbf{s}_f^{\max}) \end{aligned} \quad (28)$$

s.a.:

$$-\mathbf{A}_g \mathbf{P}_g + \mathbf{P}_d + \mathbf{B}_\theta \cdot \theta + \mathbf{B}_t \cdot \mathbf{t} = \mathbf{0} \quad (29)$$

$$\mathbf{A}_\theta \theta = \mathbf{0} \quad (30)$$

$$\mathbf{A}_t \mathbf{t} = \mathbf{0} \quad (31)$$

$$\mathbf{P}_g - \mathbf{P}_g^{\min} - \mathbf{s}_g^{\min} = \mathbf{0} \quad (32)$$

$$\mathbf{P}_g - \mathbf{P}_g^{\max} + \mathbf{s}_g^{\max} = \mathbf{0} \quad (33)$$

$$\mathbf{\Gamma}_{est} \mathbf{A}_\theta^T \theta + \mathbf{\Gamma}_{est} \mathbf{A}_t^T \mathbf{t} + \mathbf{P}_{fluxo}^{\lim} - \mathbf{s}_f^{\min} = \mathbf{0} \quad (34)$$

$$\mathbf{\Gamma}_{est} \mathbf{A}_\theta^T \theta + \mathbf{\Gamma}_{est} \mathbf{A}_t^T \mathbf{t} - \mathbf{P}_{fluxo}^{\lim} + \mathbf{s}_f^{\max} = \mathbf{0} \quad (35)$$

onde:

n_g, n_l : são o número de geradores e número de linhas, respectivamente;

μ : parâmetro barreira ($\mu \geq 0$);

$s_g^{\min}, s_g^{\max}, s_f^{\min}, s_f^{\max}$: variáveis de folga associadas aos limites mínimos e máximos da potência gerada e aos fluxos de potência nos ramos, respectivamente.

A partir da função Lagrangeana do problema modificado, $L(\cdot)$, facilmente obtida a partir das Eqs. (28-35), determina-se o impacto da modelagem da rede no nível de seção de barras nas condições de otimalidade do problema e na solução via método de Newton, conforme apresentado a seguir:

$$\nabla_z L = \begin{bmatrix} \nabla_{P_g} L \\ \nabla_{\theta} L \\ \nabla_t L \\ \nabla_{\lambda_d} L \\ \nabla_{\lambda_f} L \\ \nabla_{\lambda_a} L \\ \nabla_{\pi_g^{\min}} L \\ \nabla_{\pi_g^{\max}} L \\ \nabla_{\pi_f^{\min}} L \\ \nabla_{\pi_f^{\max}} L \\ \nabla_{s_g^{\min}} L \\ \nabla_{s_g^{\max}} L \\ \nabla_{s_f^{\min}} L \\ \nabla_{s_f^{\max}} L \end{bmatrix} = \begin{bmatrix} 2 \cdot Q \cdot P_g + b - A_g^T \cdot \lambda_d + \pi_g^{\min} + \pi_g^{\max} = 0 \\ B_{\theta}^T \cdot \lambda_d + A_f^T \cdot \lambda_f + A_{\theta}^T \cdot \Gamma_{est} \cdot \pi_f^{\min} + A_{\theta}^T \cdot \Gamma_{est} \cdot \pi_f^{\max} \\ B_t^T \cdot \lambda_d + A_a^T \cdot \lambda_a + A_t^T \cdot \Gamma_{est} \cdot \pi_f^{\min} + A_t^T \cdot \Gamma_{est} \cdot \pi_f^{\max} \\ -A_g \cdot P_g + P_d + B_{\theta} \cdot \theta + B_t \cdot t \\ A_f \cdot \theta \\ A_t \cdot t \\ P_g - P_g^{\min} - s_g^{\min} \\ P_g - P_g^{\max} + s_g^{\max} \\ \Gamma_{est} \cdot A_{\theta}^T \cdot \theta + \Gamma_{est} \cdot A_t^T \cdot t + P_{fluxo}^{lim} - s_f^{\min} \\ \Gamma_{est} \cdot A_{\theta}^T \cdot \theta + \Gamma_{est} \cdot A_t^T \cdot t - P_{fluxo}^{lim} - s_f^{\max} \\ -\mu - \text{diag}(s_g^{\min}) \cdot \pi_g^{\min} \\ -\mu - \text{diag}(s_g^{\max}) \cdot \pi_g^{\max} \\ -\mu - \text{diag}(s_f^{\min}) \cdot \pi_f^{\min} \\ -\mu - \text{diag}(s_f^{\max}) \cdot \pi_f^{\max} \end{bmatrix} = 0 \quad (36)$$

onde:

λ_d, λ_f e λ_a : são os multiplicadores de Lagrange associados às restrições de demanda (Eq. (27) e restrições operacionais (Eqs. (28) e (29), respectivamente.

$$\pi_g^{\min} \leq 0, \pi_g^{\max} \geq 0, \\ \pi_f^{\min} \leq 0, \pi_f^{\max} \geq 0$$

$\pi_g^{\min}, \pi_g^{\max}, \pi_f^{\min}, \pi_f^{\max}$: são os multiplicadores de Lagrange associados às equações de limites mínimo e máximo de geração de potência ativa e aos fluxos de potência nos ramos, respectivamente, tendo a seguinte restrição de sinais:

A solução do conjunto de equações não lineares, representado pela Eq. (36), através do método de Newton resulta na solução iterativa do seguinte sistema linear:

$$W \Delta z = -\nabla_z L \quad (37)$$

Sendo W a matriz Hessiana do problema representada por:

$$W = \begin{bmatrix} 2Q & 0 & 0 & -A_g & 0 & 0 & I_p & I_p & 0 & 0 & 0 & 0 & 0 & 0 & 0 \\ 0 & 0 & 0 & B_{\theta}^T & A_f^T & 0 & 0 & 0 & A_{\theta} \cdot \Gamma_{est} & A_{\theta} \cdot \Gamma_{est} & 0 & 0 & 0 & 0 & 0 \\ 0 & 0 & 0 & B_t^T & 0 & A_a^T & 0 & 0 & A_{\theta} \cdot \Gamma_{est} & A_{\theta} \cdot \Gamma_{est} & 0 & 0 & 0 & 0 & 0 \\ -A_g & B_{\theta} & B_t & 0 & 0 & 0 & 0 & 0 & 0 & 0 & 0 & 0 & 0 & 0 & 0 \\ A_f & 0 & 0 & 0 & 0 & 0 & 0 & 0 & 0 & 0 & 0 & 0 & 0 & 0 & 0 \\ 0 & A_a & 0 & 0 & 0 & 0 & 0 & 0 & 0 & 0 & 0 & 0 & 0 & 0 & 0 \\ I_p & 0 & 0 & 0 & 0 & 0 & 0 & 0 & 0 & 0 & -I_p & 0 & 0 & 0 & 0 \\ I_p & 0 & 0 & 0 & 0 & 0 & 0 & 0 & 0 & 0 & 0 & I_p & 0 & 0 & 0 \\ 0 & \Gamma_{est} \cdot A_{\theta}^T & \Gamma_{est} \cdot A_t^T & 0 & 0 & 0 & 0 & 0 & 0 & 0 & 0 & 0 & 0 & -I_f & 0 \\ 0 & \Gamma_{est} \cdot A_{\theta}^T & \Gamma_{est} \cdot A_t^T & 0 & 0 & 0 & 0 & 0 & 0 & 0 & 0 & 0 & 0 & 0 & I_f \\ 0 & 0 & 0 & 0 & 0 & 0 & -S_p^{\min} & 0 & 0 & 0 & -\Pi_p^{\min} & 0 & 0 & 0 & 0 \\ 0 & 0 & 0 & 0 & 0 & 0 & 0 & S_p^{\max} & 0 & 0 & 0 & \Pi_p^{\max} & 0 & 0 & 0 \\ 0 & 0 & 0 & 0 & 0 & 0 & 0 & 0 & -S_t^{\min} & 0 & 0 & 0 & -\Pi_t^{\min} & 0 & 0 \\ 0 & 0 & 0 & 0 & 0 & 0 & 0 & 0 & 0 & S_t^{\max} & 0 & 0 & 0 & 0 & \Pi_t^{\max} \end{bmatrix} \quad (38)$$

onde:

- \mathbf{I}_p e \mathbf{I}_f : são matrizes identidades de dimensão $(n_g \times n_g)$ e $(n_r \times n_r)$, respectivamente;
 \mathbf{S} e \mathbf{II} : são matrizes diagonais das variáveis de folga e dos multiplicadores de Lagrange, respectivamente, associados às restrições de potência ativa gerada e aos fluxos de potência nos ramos, de acordo com a simbologia adotada.

Algoritmos clássicos de solução podem ser aplicados para solução iterativa do problema representado agora pela Eq. (34).

4.3 Formulação Estendida Considerando Modelo Não Linear da Rede Elétrica

Seguindo o mesmo procedimento da seção anterior, o problema de fluxo de potência ótimo estendido, baseado no modelo não linear da rede, *FPOENL*, capaz de processar redes modeladas no nível de seção de barras pode ser expresso por:

$$f.o. = c(\mathbf{P}_g) \quad (39)$$

$$\mathbf{P}_g - \mathbf{P}_d = \text{real}(\text{diag}(\mathbf{V}) \cdot (\dot{\mathbf{Y}} \dot{\mathbf{V}})^*) + \mathbf{t} \quad (40)$$

$$\mathbf{Q}_g - \mathbf{Q}_d = \text{imag}(\text{diag}(\mathbf{V}) \cdot (\dot{\mathbf{Y}} \dot{\mathbf{V}})^*) + \mathbf{u} \quad (41)$$

$$f(\theta, \mathbf{t})^{P\theta} = 0 \quad (42)$$

$$f(\mathbf{V}, \mathbf{u})^{QV} = 0 \quad (43)$$

$$\mathbf{P}_g^{\min} \leq \mathbf{P}_g \leq \mathbf{P}_g^{\max} \quad (44)$$

onde t e u são, os vetores contendo os fluxos de potência ativa e reativa através dos dispositivos chaveáveis, respectivamente.

As Eqs. (37) e (38) representam os balanços de potência ativa e reativa do *FPOENL*. Observa-se que o lado direito das referidas equações representa a soma de fluxos de potência nos ramos incidentes a cada barra, subdividida em duas parcelas. A primeira é descrita em função das variáveis de estado nodais (tensões complexas nas barras), que corresponde aos fluxos nos ramos convencionais. A segunda parcela é escrita diretamente em função das novas variáveis, que correspondem aos fluxos de potência através dos dispositivos chaveáveis. Essa modelagem está de acordo com as alterações no cálculo das injeções de potência ativa e reativa, representadas pelas equações (13) e (14).

As equações (39) e (40) correspondem às restrições operacionais ativas e reativas que são incluídas no problema para representar a atual configuração da rede, ditada pelas posições (aberto ou fechado) dos dispositivos chaveáveis, conforme discutido na Seção 4.1. Essas equações podem ser reescritas na forma matricial com o uso das matrizes de incidência definidas na seção anterior, ou seja:

$$\mathbf{A}_f \cdot \mathbf{V} = \mathbf{0} \quad (45)$$

$$\mathbf{A}_f \cdot \theta = \mathbf{0} \quad (46)$$

$$\mathbf{A}_a \cdot \mathbf{t} = \mathbf{0} \quad (47)$$

$$\mathbf{A}_a \cdot \mathbf{u} = \mathbf{0} \quad (48)$$

As equações (43) e (44) acima representam as restrições operacionais ativas, $f(\cdot)^{P\theta}$, e as equações (42) e (45) representam as restrições operacionais reativas, $f(\cdot)^{QV}$.

Assim como no caso do modelo linear da rede, apresentado na Seção 4.2, o problema de FPO com representação detalhada da rede, no nível de seção de barras, descrito nessa seção pode ser resolvido pelo método primal dual de pontos interiores. Os impactos da nova representação da rede das matrizes do problema podem ser de forma similar àquela apresentada na seção anterior e são detalhadamente discutidos em Rosas (2008).

5 RESULTADOS

Dois programas computacionais de fluxo de potência ótimo estendido foram desenvolvidos em MATLAB, baseados nas formulações apresentadas nas Seções 4.2 e 4.3, correspondentes ao modelo linear, *FPOEL*, e não linear, *FPOENL*, da rede elétrica. Em ambos os programas a solução ótima é obtida com a aplicação do método de pontos interiores, versão primal dual. O desempenho das novas ferramentas foi avaliado através de simulações com dois sistemas testes, o sistema teste padrão de 30 barras do IEEE e um sistema real de 291 barras, cujas informações foram gentilmente cedidas pela Companhia Paranaense de Energia - COPEL. A COPEL, localizada na região sul do país, é responsável pelo fornecimento de energia elétrica para cerca de 4 milhões de consumidores, em aproximadamente 393 municípios, através de um sistema que contempla em torno 5.000MW de potência instalada. Resultados obtidos com as simulações para os dois sistemas estão apresentados nas Seções 5.1 e 5.2, a seguir.

5.1 Sistema Teste IEEE 30 barras

Essa seção apresenta os resultados referentes ao sistema de 30 barras do IEEE. A Fig. 2 ilustra o diagrama unifilar correspondente ao modelo barra-ramo desse sistema. As subestações escolhidas para serem representadas no nível de seção de barras correspondem às barras 12 e 15 do sistema da Fig. 2, cujas configurações estão ilustradas na Fig. 3. A representação detalhada dessas duas subestações implica no aumento do número de barras/nós. Dessa forma, o sistema resultante passa a ser composto por 41 barras/nós, conforme ilustrado na Fig. 3.

As Tabelas 1 e 2 apresentam os resultados obtidos com esses sistemas quando da aplicação do FPOENL. A Tabela 1 apresenta alguns resultados referentes às injeções de potência ativa e reativa das barras geradoras e os ângulos e magnitudes das tensões em algumas barras e seções de barra do sistema de 41 barras (resultante da composição das Figs. 2 e 3). Esses resultados são idênticos aos obtidos com a aplicação de um FPO convencional para rede modelada no nível barra-ramo (Fig. 2), confirmando a viabilidade da modelagem proposta. Além disso, pode-se confirmar a igualdade entre ângulos e magnitudes das tensões nas barras e seções de barras conectadas entre si por dispositivos chaveáveis fechados.

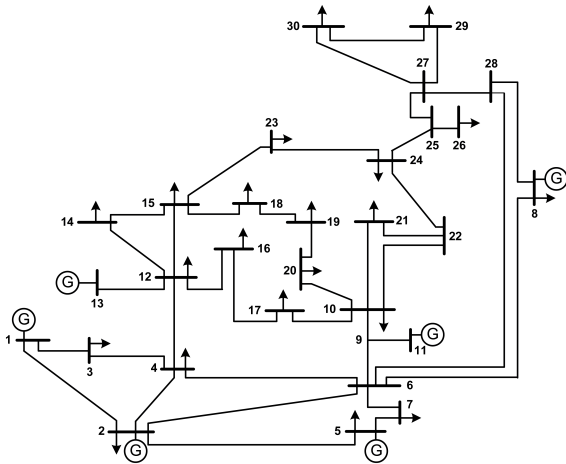


Figura 2: Sistema IEEE 30 barras - Modelagem da Rede Elétrica no Nível Barra-Ramo.

A Tabela 2 apresenta valores de fluxos de potência ativa e reativa através de alguns ramos do sistema teste ilustrado pelas Figs. 2 e 3. Cabe ressaltar que os fluxos de potência ativa e reativa através dos ramos convencionais foram calculados utilizando as equações clássicas de fluxo de potência em elementos da rede, escritas como função das tensões complexas nas barras terminais do ramo em questão. No entanto, os fluxos de potência ativa e reativa através de dispositivos chaveáveis são retirados diretamente do vetor de estados, obtido na solução do FPO estendido descrito na Seção 4.3.

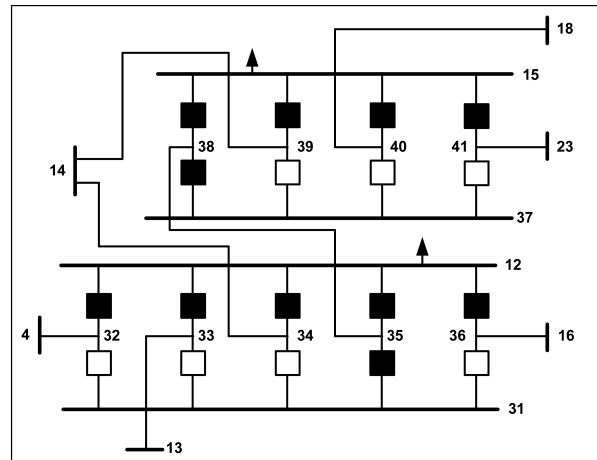


Figura 3: Barras 12 e 15 do Sistema IEEE 30 Barras Modeladas no Nível de Seção de Barras.

Tabela 1: Resultados do Sistema de 41 barras.

<i>Barra</i>	<i>tensão (pu)</i>	<i>ângulo</i>	<i>Pg(pu)</i>	<i>Qg(pu)</i>
1	1,0500	0,0000	2,4095	-0,2764
2	1,0391	-0,0895	0,5930	0,5000
12	1,0125	-0,2732	0,0000	0,0000
15	0,9923	-0,2910	0,0000	0,0000
30	0,9500	-0,3210	0,0000	0,0000
31	1,0125	-0,2732	0,0000	0,0000
32	1,0125	-0,2732	0,0000	0,0000
33	1,0125	-0,2732	0,0000	0,0000
34	1,0125	-0,2732	0,0000	0,0000
35	1,0125	-0,2732	0,0000	0,0000
36	1,0125	-0,2732	0,0000	0,0000
37	0,9923	-0,2910	0,0000	0,0000
38	0,9923	-0,2910	0,0000	0,0000
39	0,9923	-0,2910	0,0000	0,0000
40	0,9923	-0,2910	0,0000	0,0000
41	0,9923	-0,2910	0,0000	0,0000

A partir da Tabela 2 pode-se confirmar o balanço de potência em barras com incidência de disjuntores. Por exemplo, no nó 41 da Fig. 3 verifica-se a necessidade de igualdade entre o fluxo no ramo chaveável 15-41 com o fluxo no ramo convencional 41-23, o que pode ser confirmado pelos resultados apresentados na referida tabela.

Resultados igualmente comprobatórios da validade da técnica adotada foram obtidos com a versão para o modelo linear da rede elétrica, FPOEL (Rosas, 2008).

Tabela 2: Fluxos de Potência - Sistema IEEE 30 barras.

barra origem	barra destino	$P_{km} + Q_{km}(pu)$
Ramos Convencionais		
39	14	-0,0144-j0,0073
41	23	0,0462+j0,0301
40	18	0,0571+j0,0182
32	4	-0,4286+j0,0276
36	16	0,0663+j0,0345
1	2	1,6090-j0,2913
1	3	0,8005+j0,0148
Ramos Chaveáveis		
39	15	0,0144+j0,0073
40	15	-0,0571-j0,0182
41	15	-0,0462-j0,0301
32	12	0,4286-j0,0276
36	12	-0,0663-j0,0345

O desempenho computacional da abordagem proposta foi realizado através de simulações considerando a modelagem convencional da rede em estudo, Fig. 2, e a modelagem no nível de seção de barras, Fig. 3. Os resultados referentes ao número de iterações e tempos computacionais estão resumidos na Tabela 3. Verifica-se que o número de iterações para a modelagem no nível de seção de barra é o mesmo que para a modelagem barra-ramo, o que é justificado pelo fato de que as equações incorporadas na formulação do problema estendido, que representam as posições dos dispositivos chaveáveis, são lineares. No entanto, observa-se que o tempo computacional para a técnica proposta aumentou em relação à técnica convencional, o que era esperado já que a modelagem detalhada da rede implica no aumento do número de variáveis de estados e da dimensão do conjunto de restrições de igualdade.

5.2 Sistema Real - COPEL 291 barras

Esta seção apresenta os resultados das simulações com o sistema de 291 barras da COPEL, cujos dados estão também disponíveis no site do ONS, Operador Nacional do Sistema. A subestação de Bateias de 525kV constitui um importante tronco de transmissão e distribuição de energia para a capital do estado e região, por este motivo foi escolhida para ser modelada no nível de seção de barras.

A Fig. 4 apresenta o diagrama unifilar correspondente a modelagem no nível de seção de barras da SE Bateias, onde verifica-se o arranjo do tipo disjuntor e meio, e a configuração da SE cujas posições dos disjuntores indicam claramente

a divisão do barramento da SE em duas *barras* (*bus-split*). Esta configuração é prática comum na operação de sistemas, principalmente durante alguns tipos de contingência, utilizada também para reduzir sobrecargas, evitando a superação dos equipamentos envolvidos.

Os resultados obtidos para esse sistema teste estão agrupados em três casos: A, B e C. O caso A contempla o sistema pleno operando com uma situação de *bus-split* na SE Bateias. O caso B adota a mesma configuração da SE Bateias, porém considera a ocorrência de uma contingência relacionada à saída do transformador TF-1 525/230kV, conectado entre os barramentos 814 e 981, conforme ilustrado na Fig. 4. O Caso C avalia a mesma situação de contingência do Caso B, porém considerando o fechamento do disjuntor 980-984 da Fig. 4, o que implica na eliminação do *bus-split* verificado nos casos A e B.

Apesar de terem sido realizadas com sucesso simulações com as duas versões do FPOE, ou seja, FPOEL e FPOENL, por restrições de espaço apenas os resultados referentes FPO-ENL são apresentados.

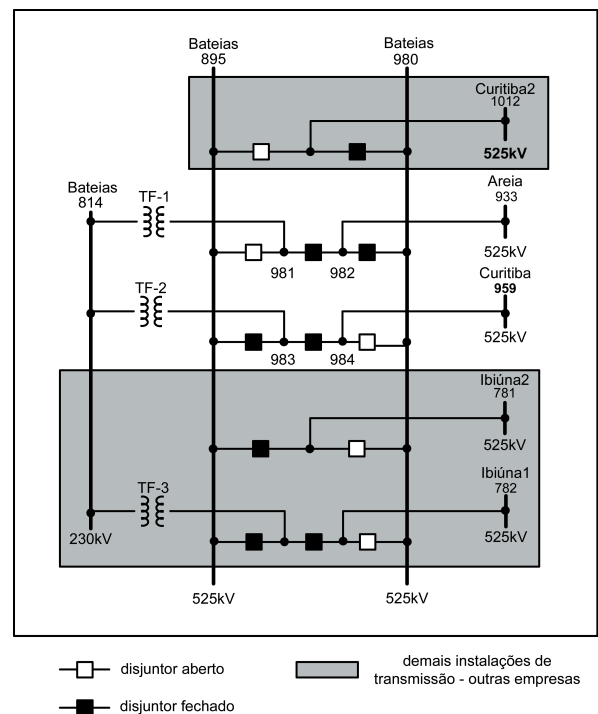


Figura 4: Barra 895 - SE Bateias 525kV Modelada no Nível de Seção de Barras.

5.2.1 Caso A - Sistema Pleno com *Bus-Split*

Para este caso o sistema em análise não contempla contingências. A partição da subestação Bateias de 525kV referente à concessionária do estado do Paraná, COPEL, está mo-

Tabela 3: Iterações e Tempos Computacionais.

Descrição do Sistema	Modelo Linear		Modelo Não Linear	
	número de iterações	Tempo computacional (s)	número de iterações	tempo computacional (s)
Sistema de 30 barras	5	0,4210	15	3,997
Sistema de 30 barras com SE's 12 e 15 no NSE	5	0,719	15	5,543

delada no nível de seção de barras de acordo com o arranjo e configuração apresentados na Fig. 4, enquanto a representação convencional barra-ramo é mantida para o restante do sistema.

Os resultados obtidos com o FPOENL para as tensões complexas nodais em todas as barras (omitidos devido ao grande porte do sistema) são idênticos aos obtidos com a aplicação de um FPO convencional, ou seja, considerando a modelagem barra-ramo da rede, confirmando a viabilidade da modelagem proposta para sistemas de grande porte.

Os resultados mais relevantes do Caso A estão resumidos na Tabela 4. Devido ao tamanho do sistema, a Tabela 4 ilustra apenas os resultados obtidos para os barramentos associados à participação da SE Bateias referente à COPEL e subestações vizinhas, que envolvem as conexões com os transformadores TF1 e TF2. A tabela está dividida em duas partes, uma contemplando as tensões complexas nodais e outra contemplando as distribuições dos fluxos de potência. Associando-se os resultados da Tabela 4 e Fig. 4 pode-se comprovar a consistência obtida pela representação dos ramos chaveáveis. Ou seja, confirma-se a igualdade entre ângulos e magnitudes das tensões nas barras e seções de barras conectadas entre si por dispositivos chaveáveis fechados.

Ainda considerando a Tabela 4 têm-se os valores dos fluxos de potência ativa e reativa através de alguns dos ramos convencionais e chaveáveis do sistema da Fig. 4, calculados da mesma forma discutida na Seção 5.1, ou seja, os fluxos de potência ativa e reativa através de dispositivos chaveáveis são retirados diretamente do vetor de estados, obtido na solução do FPOENL. Os ramos com fluxo de potência através de ramos chaveáveis abertos foram corretamente determinados como nulos, como esperado, e foram omitidos por simplicidade.

Os resultados apresentados na Tabela 4 confirmam o balanço de potência em barras com incidência de disjuntores. Por exemplo, no nó 981 da Fig. 4 verifica-se a necessidade de igualdade entre o fluxo no ramo chaveável 981-982 com o fluxo no ramo convencional 814-981, o que pode ser confirmado pelos resultados apresentados na referida tabela, lem-

Tabela 4: Resultados para o Sistema Real - Caso A.

<i>barra</i>	<i>tensão (pu)</i>	<i>ângulo</i>
980	1,0036	-0,2425
895	0,9802	-0,3375
981	1,0036	-0,2425
982	1,0036	-0,2425
983	0,9802	-0,3375
984	0,9802	-0,3375
<i>barra origem</i>	<i>barra destino</i>	$P_{km} + jQ_{km}(pu)$
Ramos Convencionais		
984	959	4,3707 - j1,0050
981	814	8,1636 + j2,1600
982	933	-3,8011 - j1,9549
983	814	-0,0082 + j1,2100
Ramos Chaveáveis		
984	983	-4,3707 + j1,0050
984	980	0,0 + j0,0
981	982	-8,1636 - j2,1600
982	980	-4,3625 - j0,2050
983	895	-4,3625 - j0,2050

brando que as injeções de potência ativa e reativa são todas nulas nas barras e seções de barras envolvidas por se tratarem de barramentos/nós de passagem.

O programa de FPOENL para o Caso A converge em 21 iterações, mesmo número de iterações alcançado na convergência do FPO convencional, justificado pelo fato de que as equações incorporadas na formulação estendida são lineares, conforme mencionado anteriormente.

5.2.2 Caso B - Sistema em Contingência com *Bus-Split*

Para o caso B considera-se a mesma configuração do caso A, porém considerando a saída do transformador TF-1 525/230kV da subestação Bateias.

Tabela 5: Resultados para o Sistema Real - Caso B.

<i>barra</i>	<i>tensão (pu)</i>	<i>ângulo</i>
980	1,0032	-0,2423
895	0,9799	-0,3373
981	1,0032	-0,2423
982	1,0032	-0,2423
983	0,9799	-0,3373
984	0,9799	-0,3373
<i>barra origem</i>	<i>barra destino</i>	$P_{km} + jQ_{km}(pu)$
Ramos Convencionais		
984	959	4,3699 - j1,0327
981	814	8,1595 + j2,1778
982	933	-3,7970 - j1,9728
983	814	-0,0074 + j1,2377
Ramos Chaveáveis		
984	983	-4,3699 + j1,0327
984	980	0,0 + j0,0
981	982	-8,1595 - j2,1778
982	980	-4,3625 - j0,2050
983	895	-4,3625 - j0,2050

Na primeira parte da Tabela 5, confirma-se a igualdade entre ângulos e magnitudes das tensões nas barras e seções de barras conectadas entre si por dispositivos chaveáveis fechados, enquanto a segunda parte da tabela confirma-se o balanço de potência em barras com incidência de disjuntores, confirmando, uma vez mais, a eficácia da modelagem proposta.

A convergência para o caso B é alcançada em 20 iterações. Novamente, este é o mesmo número de iterações requerido pelo método convencional do FPO, conforme esperado.

Este caso é particularmente interessante por considerar uma contingência severa para o sistema em estudo, para a qual o programa de fluxo de potência convencional ou estendido, FPE, não converge. O FPOE, por outro lado, atua na busca por um novo ponto de operação que atenda aos requisitos de segurança e restrições do sistema, ao mesmo tempo que fornece ao operador as tensões complexas e distribuição de fluxo nos componentes internos da subestação.

A título de ilustração, são apresentados na Fig. 5, os ajustes de *taps* de alguns transformadores da rede que foram necessários para obtenção dos pontos de operação antes e depois da contingência analisada.

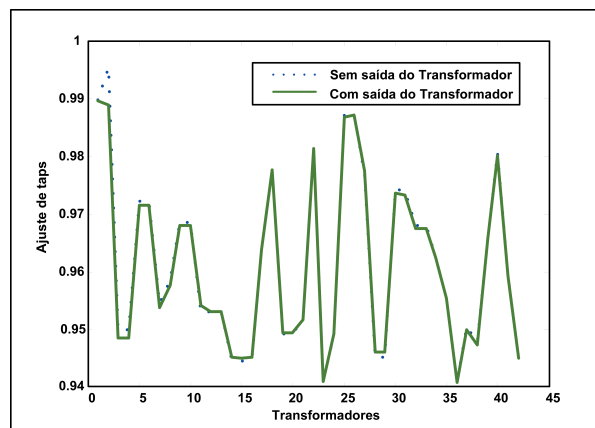


Figura 5: Ajuste de *Taps* - Casos A e B.

5.2.3 Caso C - Sistema em Contingência sem *Bus-Split*

Este caso considera o mesmo sistema teste do Caso B. Porém, em virtude da contingência, o operador deseja avaliar se um melhor ponto de operação pode ser obtido eliminando-se o *bus-split* da SE Bateias através do fechamento do disjuntor 980-984 na Fig. 4.

Ao contrário da formulação convencional, que implicaria na necessidade de renumeração das barras terminais das linhas de transmissão envolvidas e revisão do número de barras do sistema, devido à adoção da modelagem barra-ramo, o FPOE permite que essa situação seja facilmente avaliada pelo operador através da simples indicação de mudança de posição aberta para fechada do disjuntor 980-984.

Os resultados obtidos para esse caso estão apresentados na Tabela 6, que mantém o mesmo formato dos casos anteriores.

Verifica-se claramente a igualdade entre as tensões complexas das barras e seções de barras devido à eliminação do *bus-split* na SE Bateias, bem como a redistribuição de fluxos nos ramos convencionais e chaveáveis.

Outra informação relevante é o custo total de geração, que compreende a função objetivo do FPOENL implementado nesse trabalho. O Caso C apresentou custo total de 118,22 unidades monetárias contra um custo de 119,52 do Caso B. Esses valores indicam a melhor atuação do sistema com a eliminação do *bus-split* do ponto de vista dos custos de geração. No entanto, o operador tem todos os subsídios para definir qual das duas configurações da SE Bateias atende os

Tabela 6: Resultados para o Sistema Real - Caso C.

<i>barra</i>	<i>tensão (pu)</i>	<i>ângulo</i>
980	0,9871	-0,2816
895	0,9871	-0,2816
981	0,9871	-0,2816
982	0,9871	-0,2816
983	0,9871	-0,2816
984	0,9871	-0,2816
<i>barra origem</i>	<i>barra destino</i>	$P_{km} + jQ_{km}(pu)$
Ramos Convencionais		
984	959	7,4576 - j0,5039
981	814	3,5459 + j0,7860
982	933	-5,8070 - j1,99098
983	814	3,5285 + j2,0378
Ramos Chaveáveis		
984	983	-0,8340 + j1,8327
984	980	-6,6235 - j1,3288
981	982	-3,5459 - j0,7860
982	980	2,2610 + j1,1238
983	895	-4,3625 - j0,2050

critérios de carregamento e/ou nível de tensões, desejados nesse caso de emergência.

5.3 Análise dos Resultados

Os resultados obtidos com a nova abordagem confirmam as expectativas discutidas nas Seções 3 e 4, de que as alterações propostas permitem a representação explícita de chaves e disjuntores no problema de FPO, e tornam viável a determinação direta da distribuição de fluxo através dos componentes das subestações incluindo situações que envolvem análise de contingência, Caso B, e chaveamento da rede, Caso C.

A alteração da configuração da SE Bateias e a contingência relacionada à saída de um dos transformadores conectados a essa SE foram simulados a fim de salientar a importância e flexibilidade da metodologia proposta, que automaticamente encontra novo ponto de operação ajustando convenientemente os *taps* dos transformadores e calculando os fluxos através dos disjuntores, bem como a facilidade de avaliação de outras configurações para a SE em estudo.

O fato de que o número de iterações na versão estendida permanece inalterada, quando comparada com a formulação convencional, justificada pela linearidade das novas equações, consiste num importante atrativo da nova ferramenta.

6 CONCLUSÕES

Este trabalho apresenta uma formulação estendida para o problema de FPO, capaz de permitir a representação exata de chaves e disjuntores no modelo da rede, sem incorrer nos problemas numéricos usualmente associados a essa representação mais detalhada da rede.

A metodologia proposta permite disponibilizar para analistas de sistemas elétricos uma ferramenta computacionalmente robusta, capaz de atuar no mesmo ambiente de operação do EEG e do FPE. As características de atender simultaneamente requisitos de segurança, operação e mudanças de configuração da rede, essenciais para a análise de contingência e aplicações em algumas classes de ACC, são os diferenciais em relação aos desenvolvimentos anteriores envolvendo a modelagem no nível de seção de barras.

Os resultados apresentados comprovam a viabilidade e eficácia da abordagem proposta, e também ilustram sua aplicação na análise de contingência e em situações que envolvem a mudança da configuração da rede.

Uma característica importante da metodologia apresentada reside no fato de que as modificações impostas pela modelagem no nível de seção de barra não afeta o processo de convergência. Isso se deve ao fato de que as alterações realizadas e as novas restrições incluídas no problema são lineares, mantendo-se, assim, inalterado o número de iterações quando subestações do sistema em estudo são modeladas no nível de seção de barra, como confirmado pelos resultados de simulações.

AGRADECIMENTOS

Elizete Maria Lourenço agradece o apoio financeiro do CNPq, Conselho Nacional de Desenvolvimento Científico e Tecnológico. Os autores agradecem também a Companhia Paranaense de Energia, COPEL, pela autorização de utilização dos dados e configurações do sistema real utilizado nesse trabalho.

REFERÊNCIAS

- Alsaç, O., Vempati, N., Stott, B. and Monticelli, A. (1998). Generalized state estimation, *IEEE Transactions on Power Systems* **13**(3): 1069–1075.
- Britton, J. P. and deVos, A. N. (2005). Cim-based standards and cim evolution, *IEEE Transactions on Power Systems* **20**(2): 758–764.
- Carpentier, J. (1962). Contribution à l'Étude de dispatching Économique, *Bulletin de la Société Française des Électriciens, Paris* **2**(8): 431–447.

- Clements, K. A. and Costa, A. S. (1998). Topology error identification using normalized lagrange multipliers, *IEEE Transactions on Power Systems* **13**(2): 347–353.
- Exposito, A. G. and de la Villa Jaen, A. (2001). Reduced substation models for generalized state estimation, *IEEE Transactions on Power Systems* **16**(4): 839–846.
- Granelli, G., Montagna, M., Zanellini, F., Bresesti, P. and Vailati, R. (2006). A genetic algorithm-based procedure to optimize system topology against parallel flows, *IEEE Transactions on Power Systems* **21**(1): 333–340.
- Granville, S. (1994). Optimal reactive dispatch through interior point methods, *IEEE Transactions on Power Systems* **9**(1): 136–146.
- Jones, L. (2002). Modeling rto/iso power systems for real time operations and planning, *IEEE Power Engineering Society Summer Meeting, 2002*, Vol. 3, p. 1708.
- Lourenço, E., Costa, A. and Ribeiro P, R. (2010). Steady-state solution for power networks modeled at bus section level, *IEEE Transactions on Power Systems* **25**(1): 10–20.
- Lourenço, E. M., Costa, A. J. A. S., Clements, K. A. and Cernev, R. A. (2006). A topology error identification method directly based on collinearity tests, *IEEE Transactions on Power Systems* **21**(4): 1920–1929.
- Mazi, A. A., Wollenberg, B. F. and Hesse, M. H. (1986). Corrective control of power system flows by line and bus-bar switching, *IEEE Transactions on Power Systems* **1**(3): 258–264.
- Monticelli, A. and Garcia, A. (1991). Modeling zero impedance branches in power system state estimation, *IEEE Transactions on Power Systems* **6**(4): 1561–1570.
- Ribeiro, R. (2005). *Fluxo de potências em redes modeladas no nível de subestação*, Master's thesis, Universidade Federal do Paraná - Curitiba.
- Rolim, J. G. and Machado, L. J. B. (1999). A study of the use of corrective switching in transmission systems, *IEEE Transactions on Power Systems* **14**(1): 336–341.
- Rosas, G. B. (2008). *Modelagem de redes no nível de subestação para estudos de fluxo de potência Ótimo*, Master's thesis, Universidade Federal do Paraná - Curitiba.
- Selvan, M. P. and Swarup, K. S. (2005). Object methodology - method and design for topological processing, *IEEE Power and Energy Magazine* **3**(1): 18–29.
- Tylavsky, D. J., Crouch, P. E., Jarriel, L. F., Singh, J. and Adapa, R. (1994). The effects of precision and small impedance branches on power flow robustness, *IEEE Transactions on Power Systems* **9**(1): 6–14.
- Wrubel, J. N., Rapcienski, P. S., Lee, K. L., Gisin, B. S. and Woodzell, G. W. (1996). Practical experience with corrective switching algorithm for on-line applications, *IEEE Transactions on Power Systems* **11**(1): 415–421.
- Wu, Y.-C., Debs, A. S. and Marsten, R. E. (1994). A direct nonlinear predictor-corrector primal-dual interior point algorithm for optimal power flows, *IEEE Transactions on Power Systems* **9**(2): 876–883.