

**INFLUÊNCIA DA TEMPERATURA DE SECAGEM NO  
COMPORTAMENTO HIGROSCÓPICO DA MADEIRA DE  
*Pinus elliottii* Engelm.**

INFLUENCE OF THE DRYNG TEMPERATURE IN THE  
HIGROSCOPICITY BEHAVIOR OF THE WOOD FROM *Pinus  
elliotti* Engelm.

Miguel Antão Durlo<sup>1</sup>

**RESUMO**

O trabalho investiga o comportamento higroscópico da madeira de *Pinus elliottii* Engelm. após a secagem em diferentes temperaturas (50°C; 75°C, 100°C, 125°C e 150°C). Após a secagem, as amostras foram submetidas a diferentes condições ambientais criadas artificialmente. Pela observação da umidade de equilíbrio que se estabeleceu em cada condição ambiental ficou demonstrado que quanto maior a temperatura de secagem, menor a higroscopicidade do material estudado.

**Palavras-chave:** *Pinus elliotti*; secagem; umidade de equilíbrio.

**ABSTRACT**

This work deals with the higroscopicity of the wood of *Pinus elliotti* Engelm. after drying at different temperatures (50°C; 75°C, 100°C, 125°C and 150°C). After drying, the samples were submitted to distinct climate conditions, artificially maintained. By the observation of the equilibrium

---

1 Engenheiro Florestal, MSc., Professor Adjunto do Departamento de Ciências Florestais, Centro de Ciências Rurais, Universidade Federal de Santa Maria, Av. Roraima, 1000, CEP 97105-900, Santa Maria (RS), Brasil.

moisture content, established with the different climatic conditions, it was demonstrated that the drying temperature is inversely related to the higrscopicity in the analyzed material.

**Keywords:** *Pinus elliottii*; drying; equilibrium moisture.

## INTRODUÇÃO

A madeira de diversas espécies do gênero *Pinus* vem sendo, cada vez mais, utilizada na confecção de produtos que, até pouco tempo, eram fabricadas utilizando-se, predominantemente, madeira de espécies nativas consideradas nobres.

Atualmente é comum constatar-se no mercado a presença de madeira de *Pinus* como painéis reconstituídos e/ou *in natura*, transformada em lambris, móveis, peças estruturais, como vigas, vigotes, caibros, tabuas, etc.

Devido a diversos fatores e para se conseguir determinados objetivos, a madeira de *Pinus* é seca em diferentes temperaturas. Assim, existem indústrias madeireiras que secam a madeira em baixas temperaturas, como também existem aquelas que empregam temperaturas mais elevadas para a secagem.

É sabido que, ao lado de outros fatores, a temperatura adotada na secagem tem influência no comportamento higroscópico da madeira e, conseqüentemente, na sua estabilidade dimensional, fator que se torna limitante para seu emprego em muitas finalidades.

Em função disto, a proposição desse estudo é verificar o efeito da temperatura de secagem sobre o comportamento higroscópico da madeira de *Pinus elliottii*.

## REVISÃO DE LITERATURA

Quando uma madeira é exposta a determinadas condições de temperatura e umidade do ar, irá perder ou ganhar água, até que sua umidade entre em equilíbrio com a umidade ambiental.

A umidade de equilíbrio da madeira pode, portanto, ser definida

como aquele teor de umidade que a madeira atinge após permanecer tempo suficiente em condições ambientais de temperatura e umidade relativa constante (KOLLMANN, 1951; VORREITER, 1949).

Com a constatação desse fato, Loughborough *apud* Kollmann (1951), desenvolveu um gráfico no qual pode ser lida a umidade de equilíbrio que a madeira irá atingir em cada umidade relativa e temperatura do ar. O gráfico, desenvolvido em experimento com *Picea sitchensis* (Bongard) Barriere é utilizado, na prática, para todas as espécies, indistintamente.

Diversos autores (KOLLMANN, 1951; LANGENDORF; EICHLER, 1979; SKAAR, 1972; STAMM, 1964; VORREITER, 1949) constataram que a umidade de equilíbrio depende, além da temperatura ambiental e da umidade relativa do ar, de diversos outros fatores como a espécie, porcentagem de lignina e celulose, quantidade de extrativos, tratamento dado à madeira e história de sorção (histerese).

Segundo os autores citados, as madeiras impregnadas com sais, óleos, substâncias ignífugas, fungicidas ou inseticidas, apresentam umidades de equilíbrio diferentes daquelas apresentadas por madeiras não tratadas da mesma forma.

Outro tratamento que tem influência na umidade de equilíbrio é a temperatura de secagem à que é submetida uma peça de madeira. Esta afirmação é aceita por todos os estudiosos da madeira, dentre os quais pode destacar Dinwoodie (1981), Knight *apud* Villiere (1966), Kollmann (1951), Skaar (1972), Stamm (1964), dentre outros.

Stamm (1964), estudando o comportamento higroscópico de *Picea sitchensis* cuja madeira submeteu a diferentes temperaturas de secagem, concluiu que as mesmas influenciam significativamente a umidade de equilíbrio. Em um ambiente de 20°C e umidade relativa do ar de 70%, as umidades de equilíbrio foram de 8,0, 10,8 e 12,7 para as temperaturas de secagem de 100°C, 50°C e 25°C, respectivamente.

Oliveira e Tomaselli (1981), estudando a influência da temperatura de secagem em algumas propriedades físicas e mecânicas de *Araucaria angustifolia*, verificaram que os corpos de prova secos a 20°C, 140°C e 180°C apresentaram, respectivamente, as

umidades de equilíbrio de 12%, 8,4% e 7,5%, quando submetidos ao condicionamento em ambiente com 20°C de temperatura e 65% de umidade relativa.

Estudos realizados por Vorreiter (1949) levaram-no a concluir que a capacidade de adsorção de água pela madeira é diminuída quando esta é seca a temperaturas mais elevadas. Segundo o autor, a madeira de Pinus, quando seca a 115°C, absorveu apenas 81% da quantidade de água que absorvera quando seca a 50°C.

Da mesma forma, Egner *apud* Kollmann (1951), concluiu que a umidade de equilíbrio da madeira de Pinus é tanto mais baixa quanto maior for a temperatura de secagem.

## Histerese

A umidade de equilíbrio obtida através da desorção é maior que aquela obtida quando se submete a madeira a condições ambientais que propiciem um ganho de umidade, isto é, a condições de adsorção.

Este fenômeno, comum a todos os materiais higroscópicos, é conhecido com o nome de histerese.

As causas de histerese ficaram por muito tempo sem esclarecimento preciso. Atualmente, elas são explicadas satisfatoriamente através das teorias de Urquhart e Zsigmondy e Barcos (KOLLMANN, 1951; DINWOODIE, 1981). Estas teorias são também aceitas na Espanha (1984) pelo Ministério de Industria y Agricultura, Stamm (1964) e outros.

Da mesma forma que a umidade de equilíbrio, a histerese é influenciada por diversos fatores, dentre os quais se podem destacar a espécie, o tratamento químico dispensado à madeira e a temperatura de secagem.

Segundo Kollmsnn (1951), a umidade de equilíbrio de desorção é menos afetada pela temperatura de secagem do que a umidade de equilíbrio de adsorção, o que, forçosamente, provoca maior histerese higroscópica.

O autor verificou experimentalmente que a madeira de Pinus,

seca ao ar, a 60°C e a 115°C, mostrou curvas de umidade de equilíbrio de desorção muito semelhantes, ao passo que as curvas de adsorção foram tanto mais baixas quanto maior a temperatura de secagem utilizada, provocando maior histerese especialmente para valores de umidade relativa ao ar entre 50% e 80%.

Outros trabalhos neste sentido foram conduzidos também por Stamm (1964) e Vorreiter (1949), que chegaram a resultados semelhantes.

Para medir a histerese usa-se o coeficiente de histerese, que é definido como a relação A/D, na qual A representa a integral da curva descrita pela umidade de equilíbrio de adsorção e D, a integral da curva descrita pela umidade de equilíbrio durante a desorção. As integrais são definidas para o intervalo de 0% a 100% de umidade relativa do ar (SKAAR, 1972).

Para madeira serrada, quando se considera a área das curvas no intervalo de 0% a 100% de umidade relativa, o coeficiente de histerese varia, segundo Dinwoodie (1981) e Skaar (1972), de 0,8 a

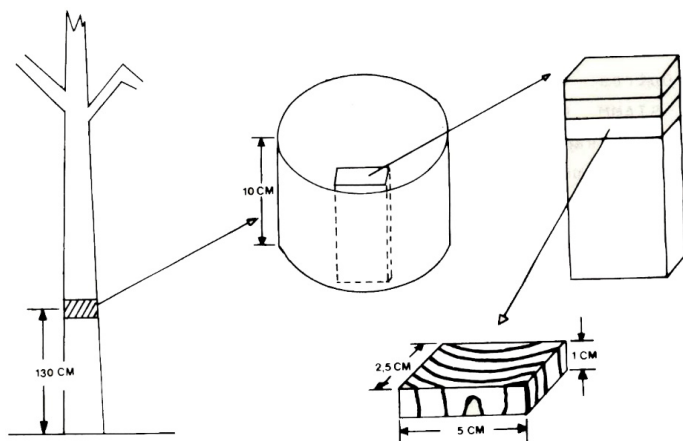


FIGURA 1: Esquema utilizado para a obtenção dos corpos de prova.  
 FIGURE 1: Scheme used for obtaining proof bodies.

TABELA 1: Temperatura de secagem adotada no experimento.

TABLE 1: Drying temperature adopted in the experiment.

Lote	Temperatura de secagem (°C)
A	50
B	75
C	100
D	125
E	150

TABELA 2: Concentração necessária de ácido sulfúrico para a obtenção das diferentes percentagens de umidade relativa do ar.

TABLE 2: Needed concentration of sulphur acid for obtaining the different percentages of air relative humidity.

H <sub>2</sub> SO <sub>4</sub> à 20°C		Pressão parcial de vapor (mm Hg)	Umidade relativa (%)
Concent. (%)	P. esp. (g/cm <sup>3</sup> )		
66,5	1,575	1,75	10
52,8	1,427	5,27	30
42,2	1,328	8,77	50
32,8	1,245	12,30	70

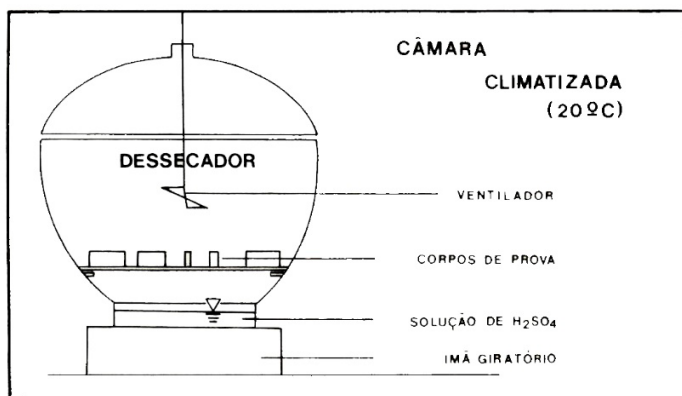


FIGURA 2: Desenho esquemático da forma de instalação do experimento.

FIGURE 2: Scheme design of the mold of the experiment.

0,9, dependendo da espécie e temperatura ambiental. Higgins *apud* Skaar (1972) encontrou um valor médio do coeficiente de histerese de 0,84 para 12 espécies florestais, incluindo 5 nativas dos EUA e 7 procedentes de países tropicais.

## MATERIAL E MÉTODO

Para a execução do experimento foi utilizada madeira de 8 árvores de *Pinus elliotti*, provenientes da estação experimental do Canguiri, pertencente à Universidade Federal do Paraná.

As amostras com dimensões de 5,0 x 2,5 x 1,0 cm foram retiradas ao nível do DAP, o mais distante possível da medula da árvore (Figura 1), para evitar a inclusão de lenho juvenil nas mesmas. Este cuidado está ligado a possíveis diferenças no comportamento higroscópico entre o lenho juvenil e adulto.

Para que o estabelecimento da umidade de equilíbrio se desse sem grande morosidade, foram confeccionados corpos de prova com dimensão reduzida no sentido longitudinal. Desta forma, a área da face transversal ficou relativamente muito maior que a das faces radiais e tangenciais, permitindo trocas gasosas (vapor) mais rápidas com o ambiente.

Os 40 corpos de prova foram divididos ao acaso em grupos de 8 unidades, e cada lote submetido à secagem a diferentes temperaturas, conforme Tabela 1.

A secagem foi feita em estufa de laboratório, com circulação forçada de ar, até que as amostras apresentassem consistência de peso.

Os diversos valores de umidade relativa do ar foram obtidos mediante diferentes concentrações de ácido sulfúrico em dessecador, conforme metodologia descrita por Landolt-Boernstein-Roth *apud* Vorreiter (1949) que constam na Tabela 2.

Para manter a temperatura em 20°C, o experimento foi conduzido no interior de uma câmara climatizada (Figura 2).

Para que o ar entrasse em contato dinâmico com a superfície do ácido sulfúrico e se estabelecesse correta e uniformemente sua umidade relativa e, conseqüentemente, a umidade de equilíbrio da madeira, tanto o ácido sulfúrico como o ar foram mantidos em constante movimento (Figura 2). A movimentação do ar foi conseguida através de um pequeno ventilador e a do ácido, através de ímã giratório,

Os corpos de prova permaneceram no interior do dessecador com uma dada umidade relativa do ar, até atingirem a umidade de equilíbrio, verificada através da constância de peso dos mesmos. Estabelecida a constância, o peso, foi anotado e usado para calcular a umidade dos corpos de prova. Após esta ação, foi trocado o ácido para uma nova concentração. A troca do ácido seguiu primeiro uma seqüência constante de concentração e, posteriormente, uma seqüência decrescente da mesma, para obtenção das umidades de equilíbrio de adsorção e desorção, respectivamente.



TABELA 3: Umidades de equilíbrio de desorção em % (T = 20°C) para madeira de *Pinus elliottii* seca a diferentes temperaturas. Análise de variância. (Teste Tukey com alfa = 95%).

TABLE 3: Adsorption equilibrium humidities in % (T = 20 ° C) for the wood of *Pinus elliottii*, dried at different temperatures. Analysis of variance. (Tukey test with alpha = 95%).

3a		Temperaturas (°C)				
UR (%)	50	75	100	125	150	
10	1,00a	1,33b	1,38b	1,41bc	1,49c	
3b		Temperaturas (°C)				
UR (%)	50	75	100	125	150	
30	3,54a	4,23b	4,10b	4,22b	4,29b	
3c		Temperaturas (°C)				
UR (%)	50	75	100	125	150	
50	6,50a	7,19b	7,15b	7,12b	7,05b	
3d		Temperaturas (°C)				
UR (%)	50	75	100	125	150	
70	11,65a	12,09b	12,12b	11,83ba	11,59a	
3e		Temperaturas (°C)				
UR (%)	50	75	100	125	150	
100	24,06a	21,94b	21,75b	20,50bc	19,99c	
0	1,000	-	-	100	-	

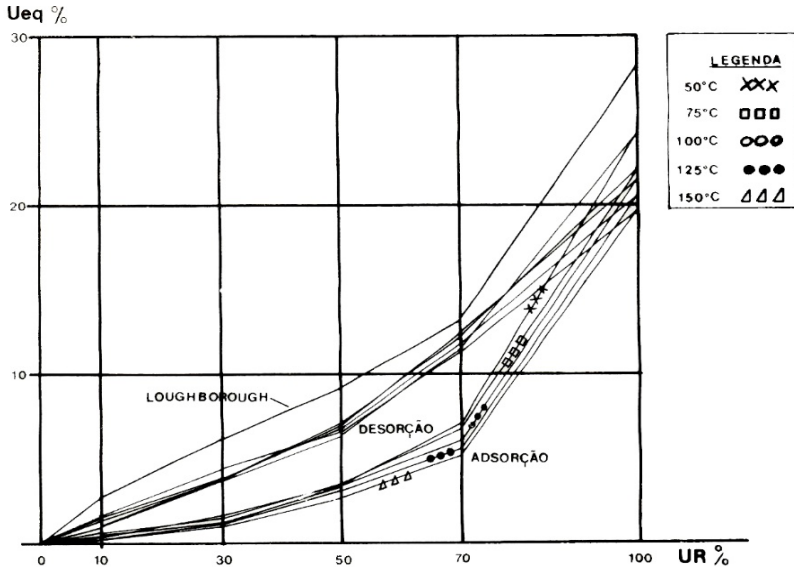


FIGURA 3: Curvas de umidade de equilíbrio de desorção (D) e adsorção (A) para as diferentes temperaturas de secagem.  
 FIGURE 3: Adsorption equilibrium moisture curves (absorption (A) for different drying temperatures.

O comportamento higroscópico da madeira de *Pinus elliottii* seca a diferentes temperaturas foi avaliado pela observação da umidade de equilíbrio que se estabeleceu em cada umidade relativa do ar, na história de adsorção e desorção.

### RESULTADOS E DISCUSSÃO

Os valores da umidade de equilíbrio, que se estabeleceu durante a submissão da madeira a condições de desorção, encontram-se na Tabela 3 (a, b, c, d, e), para as umidades relativas do ar de 10%, 30%, 50%, 70% e 100%, respectivamente.

Na Tabela 3, os valores seguidos da mesma letra não diferem

TABELA 5: Coeficientes de histerese na madeira de *Pinus elliotti* seca diferentes temperaturas, para as diversas umidades relativas adotadas no ensaio.

TABLE 5: Hysteresis coefficients in the wood of *Pinus elliottii*, dried at different temperatures, for different relative humidities adopted in the assay.

UR (%)	Temperatura (°C)				
	50	75	100	125	150
0	1,00	1,00	1,00	1,00	1,00
10	0,52	0,40	0,44	0,32	0,30
30	0,44	0,33	0,31	0,27	0,25
50	0,50	0,46	0,43	0,40	0,37
70	0,60	0,51	0,49	0,46	0,45
100	1,00	1,00	1,00	1,00	1,00
A/D	0,68	0,62	0,61	0,58	0,56

entre si.

Como se pode observar, existe uma diferença significativa entre as umidades de equilíbrio de desorção que se estabeleceu nos diferentes tratamentos.

Para a umidade relativa do ar de 10% (Tabela 3a) apresenta-se uma nítida tendência da umidade de equilíbrio ser maior à medida que os corpos de prova foram secos a temperaturas mais elevadas.

Para as umidades relativas de 30% e 50% (Tabelas 3a e 3c), apenas nos corpos de prova secos a 50°C, a umidade de equilíbrio foi estatisticamente menor que as demais.

Para a umidade relativa de 70% (Tabela 3d), houve diferença entre as respostas dos tratamentos, porém, sem mostrar uma tendência

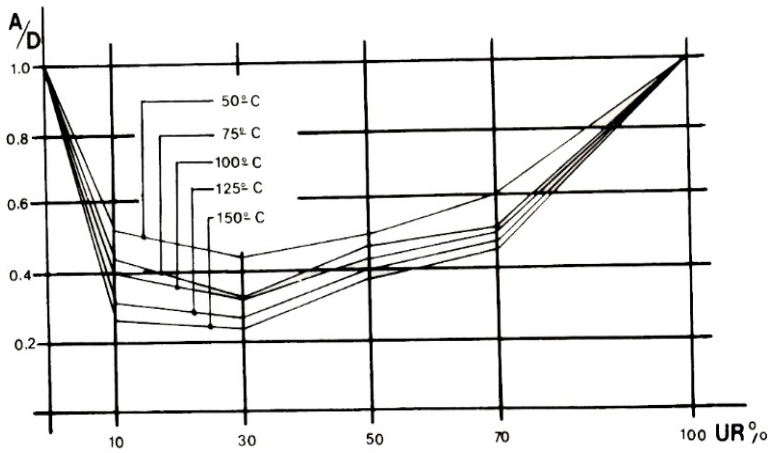


FIGURA 4: Coeficientes de histerese para a madeira de *Pinus elliottii* seca a diferentes temperaturas, para as diversas umidades relativas consideradas.

FIGURE 4: Hysteresis coefficient for the wood of *Pinus elliottii*, dried at different temperatures for different considered relative humidities.

definida.

Já para a umidade relativa de 100% (Tabela 3e), condição em que se estabelece o ponto de saturação das fibras, apresenta-se um forte declínio na umidade de equilíbrio à medida que os corpos de prova foram secos a maiores temperaturas, demonstrando que a temperatura de secagem tem influência marcante no ponto de saturação das fibras.

Na Tabela 4 (a, b, c, d, e), encontram-se registrados os valores de umidade de equilíbrio obtidos em processo de adsorção, ou seja, quando se elevou, passo a passo, a umidade relativa do ar.

Para todas as umidades relativas, (Tabela 4) observa-se uma nítida tendência da umidade de equilíbrio obtida no processo de adsorção, ser menor à medida que os corpos de prova foram secos

a maiores temperaturas. São poucos os valores que não diferem estatisticamente entre si.

Observando-se os resultados das Tabelas 3 e 4, verifica-se que os valores da umidade de equilíbrio de adsorção, para qualquer dos tratamentos, são bem menores que os valores obtidos em desorção. Os diferentes laços de histerese assim formados podem ser vistos na Figura 3.

Na Figura 3, além da umidade de equilíbrio de desorção e adsorção, encontram-se graficadas as umidades de equilíbrio lidas no gráfico de Loughborough.

Tanto os valores da umidade de equilíbrio de desorção, como os de adsorção ficaram abaixo dos preconizados pelo gráfico, normalmente utilizado para estimar a umidade de equilíbrio da madeira em função da umidade relativa e temperatura do ambiente.

Para todas as umidades relativas consideradas, com exceção para 0% e 100%, quanto maior a temperatura de secagem, maiores foram as diferenças entre os valores da umidade de equilíbrio de adsorção e desorção, resultando em baixos coeficientes de histerese, como pode ser visualizado na Tabela 5.

Todos os valores encontrados, especialmente aqueles obtidos dos corpos de prova secados em temperatura mais elevadas, são basicamente inferiores aos encontrados na literatura evidenciando uma forte influência da temperatura de secagem sobre o coeficiente de histerese da madeira de *Pinus elliottii*.

Na Figura 4 evidencia-se o comportamento do coeficiente de histerese em função da umidade relativa do ar, para as diferentes temperaturas de secagem.

Da mesma forma que a Tabela 5, a Figura 4 deixa ver que quanto mais severa foi a temperatura de secagem, menor foi o coeficiente de histerese, podendo-se observar, ainda, que para todos os tratamentos, os menores valores encontram-se na faixa de 10% a 50% de umidade relativa.

## CONCLUSÕES

A metodologia empregada para o estudo higroscópico da madeira de *Pinus elliottii*, embora demorada, mostrou-se adequada, podendo provavelmente, ser empregada para estudos semelhantes, com outros tratamentos e para outras espécies.

Quanto maior a temperatura de secagem utilizada, menor a umidade de equilíbrio de adsorção e, especialmente, a umidade de equilíbrio de adsorção. Tanto os valores da umidade de equilíbrio como os de desorção, obtidos no experimento, ficaram abaixo daqueles lidos no gráfico de Loughborough.

Em função da diminuição dos valores da umidade de equilíbrio e dos coeficientes de histerese, pode-se também deduzir que o emprego de temperaturas de secagem elevadas diminui a retratibilidade do material estudado.

## REFERÊNCIAS BIBLIOGRÁFICAS

DINWOODIE, J. M. **Timber, its nature and behaviour**. New York: Nostrand Reinhold Compaty, 1981. 190 p.

ESPAÑA. Ministerio de Industria y Agricultura. Servicio de la madera. **Secado de la madera**. Madrid: [s. n.], 1984. 120 p.

KOLLMANN, F. **Technologia des Hozes und der Holzwerkstoffem**. Berlin: Springer Veriag, 1951. 1050 p.

LANGENDORF, G.; EICHLER, H. **Hoizverguetung**. Leipzig: VEB Fachbichverlag, 1979. 176 p.

OLIVEIRA, V. S.; TOMASELLI, I. Efeito da secagem a altas temperaturas em algumas propriedades físicas e mecânicas da madeira jovem de *Araucaria angustifolia* (Bert.) O. Ktze. **Floresta**, Curitiba, v. 2, n. 1, p. 17-25, 1981.

SKAAR, C. **Water in wood**. New York: Syracuse University, 1972. 217 p.

STAMM, A. J. **Wood and aellulose sciance**. New York: Ronald Press Company, 1964. 549 p.

VILLIERE, A. **Sechage des Bois**. Paris: Dunod, 1966. 410 p.

VORREITER, L. **Hoiztechnologisches Handbuch**. Wien: Georg Fromme, 1949. 548 p.