

**EFEITO DA COR DE ARMADILHAS ADESIVAS PARA MONITORAMENTO DE
Thaumastocoris peregrinus CARPINTERO & DELLAPÉ
(HEMIPTERA: THAUMASTOCORIDAE) NO CAMPO**

EFFECT OF COLOR OF ADHESIVE TRAPS IN THE MONITORING OF *Thaumastocoris peregrinus*
CARPINTERO & DELLAPÉ (HEMIPTERA: THAUMASTOCORIDAE) IN FIELD

Márcia Aparecida Smaniotto¹ Uemerson Silva da Cunha² Elder Finkenauer³
Mauro Silveira Garcia⁴

RESUMO

O percevejo-bronzeado-do-eucalipto *Thaumastocoris peregrinus* é originário da Austrália e foi detectado no Brasil em 2008, causando danos em plantações de eucalipto. O percevejo suga a seiva, principalmente das folhas mais velhas, onde se formam pontos cloróticos que, posteriormente, tornam-se manchas bronzeadas. Em casos extremos pode ocorrer desfolhação. Os trabalhos sobre o monitoramento do inseto ainda são escassos perante os registros de danos em plantações de eucalipto. Diante disso, com o uso de diferentes cores de armadilhas adesivas, buscou-se determinar qual seria a melhor coloração para uso no monitoramento de *Thaumastocoris peregrinus* em plantios de eucalipto. As armadilhas de cor branca e amarela são eficientes para monitoramento de infestações no campo e devem ser instaladas próximo à copa das plantas e na borda dos talhões.

Palavras-chave: praga florestal; *Eucalyptus* spp.; percevejo bronzeado.

ABSTRACT

The bronze bug *Thaumastocoris peregrinus* is native from Australia and has been detected in Brazil since 2008, causing damages in eucalypt plantations. This insect feeds on the phloem-sap, preferentially on the oldest leaves, that evolves into chlorotic spots and later in bronze spots. In high infestations, plant defoliation may occur. Although the feeding damage results in losses, the efforts for monitoring are still scarce. Therefore, by using adhesive traps colored differently we sought to determine which color would be the best for monitoring this insect in eucalypt plantations. White and yellow traps are efficient for field monitoring and should be installed in the top of the trees located in the edge of the plots.

Keywords: forest pests; *Eucalyptus* spp.; bug bronze.

INTRODUÇÃO

O Brasil apresenta alguns fatores favoráveis à silvicultura, como as condições de solo e clima tropicais, o desenvolvimento de tecnologia de ponta, além da disponibilidade de áreas para plantio e mão-de-obra abundante. Apesar da relevância desse setor para a economia brasileira, alguns aspectos, principalmente, os relacionados às perdas que podem ocorrer decorrente dos danos causados por

1 Engenheira Agrônoma, Dr^a., Professora do Instituto Federal de Educação Ciência e Tecnologia do Rio Grande do Sul (IFRS), Campus Sertão, Rodovia RS 135, Km 25, Distrito Eng. Luiz Englert, CEP 99170-000, Sertão (RS), Brasil. marcia.smaniotto@sertao.ifrs.edu.br

2 Engenheiro Agrônomo, Dr., Professor do Departamento de Fitossanidade, Faculdade de Agronomia Eliseu Maciel, Universidade Federal de Pelotas, Caixa Postal 354, CEP 96160-000, Pelotas (RS), Brasil. uscunha@yahoo.com.br

3 Bacharel em Ecologia, Esp., Coordenador Florestal, Rua Odonaldo Ferreira Dutra 353, Pq. São Carlos, CEP 79621-130, Três Lagoas (MS), Brasil. elder.finkenauer@yahoo.com.br

4 Engenheiro Agrônomo, Dr., Professor do Departamento de Fitossanidade, Faculdade de Agronomia Eliseu Maciel, Universidade Federal de Pelotas, Caixa Postal 354, CEP 96160-000, Pelotas (RS), Brasil. garciasmauro@yahoo.com.br

insetos-praga, tem deixado o setor florestal em alerta. O percevejo-bronzeado-do-eucalipto, *Thaumastocoris peregrinus*, nativo da Austrália, era um inseto pouco estudado no mundo e, nos últimos anos se tornou uma praga séria para a cultura do eucalipto. No Brasil, a disseminação do inseto está seguindo o traçado das rodovias, sendo o transporte de madeira e mudas de eucalipto o principal veículo de dispersão da praga (BARBOSA et al., 2010).

O percevejo-bronzeado é um inseto sugador, e tipicamente gregário. Altas infestações podem causar perda considerável da área fotossintética das folhas, acarretando queda das mesmas e em alguns casos, morte das árvores. Associado ao dano ocorre o prateamento das folhas, que evolui para a coloração marrom avermelhada, deixando as plantas com aspecto bronzeado, característica que originou o nome do inseto (JACOBS; NESER, 2005).

Em estudos têm-se usado a tecnologia de sensoriamento remoto para monitorar danos florestais, usando bandas espectrais para obter sinais de infestação de insetos. Oumar, Mutanga e Ismail (2013), testaram essa tecnologia, em Pietermaritzburg, Kwa Zulu-Natal, na África do Sul, para prever danos causados por *Thaumastocoris peregrinus* em *Eucalyptus macarthurii*, através de índices que respondam às mudanças fenológicas da planta.

No Chile, armadilhas adesivas amarelas foram utilizadas para estudar a distribuição do percevejo-bronzeado na região Metropolitana de Valparaíso e, dentre as espécies de eucalipto, o inseto encontra-se estabelecido em *Eucalyptus camaldulensis* (IDE et al., 2011).

O uso de armadilhas adesivas com diferentes colorações está associado às radiações detectadas pelos insetos, que vão do ultravioleta ao infravermelho, sendo maior a sensibilidade às ondas de menor comprimento. Dessa forma, as cores podem exercer ação de atratividade ou de repelência em relação aos insetos, permitindo desta forma o seu emprego no monitoramento ou controle dos mesmos. A formação das cores percebidas pelos insetos nem sempre são as mesmas observadas pelo homem (HORN, 1988).

Em decorrência da falta de informações sobre as estratégias de monitoramento de *Thaumastocoris peregrinus* em eucalipto, desenvolveu-se um estudo para avaliar cor, altura e distância ideal para instalação das armadilhas adesivas em plantios de eucalipto.

MATERIAIS E MÉTODOS

Efeito da cor de armadilhas adesivas para monitoramento de *Thaumastocoris peregrinus* no campo

Os estudos foram conduzidos em plantios de eucalipto na fazenda São Geraldo, latitude 31°21'27,0876" S e longitude 47°33'45,6179" W, da Empresa FIBRIA, no município de Pinheiro Machado, RS, em talhões com confirmação visual de infestação de *Thaumastocoris peregrinus*. Foi utilizado um talhão com área de 25,38ha, com plantio de *Eucalyptus saligna* (com elevada infestação), com 48 meses de idade (plantio em 18/10/2007), altura média de 13,68m, plantado em espaçamento de 3,50 x 2,00m.

O delineamento experimental foi inteiramente casualizado, com quatro tratamentos e cinco repetições, sendo: a) Tratamento 1 (armadilha adesiva branca), b) Tratamento 2 (armadilha adesiva amarela), c) Tratamento 3 (armadilha adesiva azul) e d) Tratamento 4 (armadilha adesiva verde).

As armadilhas adesivas (24,5cm X 10cm) foram instaladas na entrelinha de plantas e afixadas em um fio de arame, e este amarrado em duas plantas. Em cada ponto foram distendidos quatro fios distanciados a uma altura de 30cm, começando a 120cm do solo e terminando a 210cm. Em cada fio afixou-se todas as cores, porém variando a posição de cada cor, nas diferentes alturas, através de um sorteio, o que foi repetido cinco vezes a cada 50m.

As armadilhas adesivas amarelas e azuis foram obtidas de fita com adesivo em ambas as faces, Bio Trap Bobina, com 25 m (Biocontrole®), cortadas nas dimensões já descritas. As armadilhas adesivas brancas foram confeccionadas a partir de cartolina de papel branca mais papel adesivo (Contact) e as verdes a partir de plástico proveniente de capas de encadernação, ambas foram impregnadas em cola entomológica (Biocontrole®). As coletas eram realizadas a cada 15 dias.

Para determinar o efeito das cores das armadilhas adesivas foi realizada uma análise bifatorial (cores x frequências). Os dados foram submetidos à análise de variância e as médias comparadas pelo teste Tukey (P<0.05). Os dados foram analisados com o procedimento PROC GLM do SAS (SAS INSTITUTE, 2002).

Determinação da altura e da intensidade de infestação de *Thaumastocoris peregrinus* a partir da borda em direção ao interior através da fixação de armadilhas adesivas

Após a determinação da cor preferencial de *Thaumastocoris peregrinus* definiu-se a altura e a distância da borda que as armadilhas devem ser fixadas, para monitoramento do inseto.

Os estudos foram conduzidos na Fazenda São Geraldo, em plantios de eucalipto da Empresa FIBRIA, latitude 31°22'01,76 S e longitude 53°33'47,94" W, com confirmação visual de infestação e foram escolhidos talhões com plantio de *Eucalyptus globulus*, com 48 meses de idade (plantio em 20/09/2007), altura média de 12,9m, em espaçamento de 3,5x2,00m, com tamanho ideal para as avaliações (igual ou superior a 108m de comprimento), com 15,33ha. O delineamento experimental foi inteiramente casualizado, com seis tratamentos para alturas, sendo: a) 1,70m; b) 3,00m; c) 4,00m; d) 5,00m; e) 6,00m e f) 7,00m de altura (Figura 1) e com sete tratamentos para distâncias, sendo: a) na borda do plantio; b) 9,00m; c) 18,00m; d) 27,00m; e) 36,00m; f) 45,00m e g) 54,00m da borda (Figura 2).

As armadilhas adesivas (24,5cm de altura x 10cm de largura) foram colocadas na entrelinha e afixadas em um fio de arame e este amarrado às plantas. Em cada ponto distenderam-se seis fios, sendo o primeiro exposto à altura de 1,70m do solo, o segundo a 3,00m e os demais equidistantes 1,00m um do outro. Estas armadilhas foram afixadas na borda do plantio e as demais distanciadas de 9,00m uma da outra, constituindo sete distâncias para o interior da floresta. O esquema foi repetido quatro vezes no talhão, a uma distância de 50 m cada. As coletas foram realizadas quatro vezes, nos meses de março e abril de 2012.

Os insetos (ninfas e adultos) presos nas armadilhas adesivas foram avaliados por meio da contagem direta. Para determinar o efeito da altura e distâncias das armadilhas adesivas foi realizada uma análise fatorial (altura x distância). Os dados foram submetidos a análise de variância e as médias comparadas pelo teste Tukey ($P < 0.05$). Os dados foram analisados com o procedimento PROC GLM do SAS (SAS INSTITUTE, 2002).

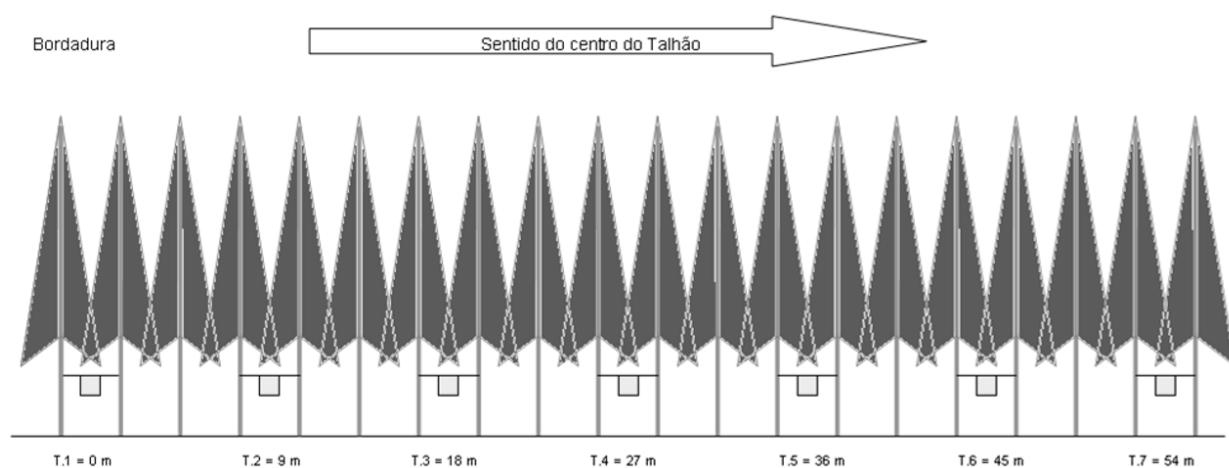


FIGURA1: Esquema da distribuição das armadilhas adesivas a diferentes alturas para monitoramento de indivíduos de *Thaumastocoris peregrinus* em florestamento de *Eucalyptus globulus*. Pinheiro Machado-RS, 2012.

FIGURE1: Diagram of distribution of sticky trap sat different heights for monitoring individuals *Thaumastocoris peregrinus* in a forestation of *Eucalyptus globulus*. Pinheiro Machado, RS state, 2012.

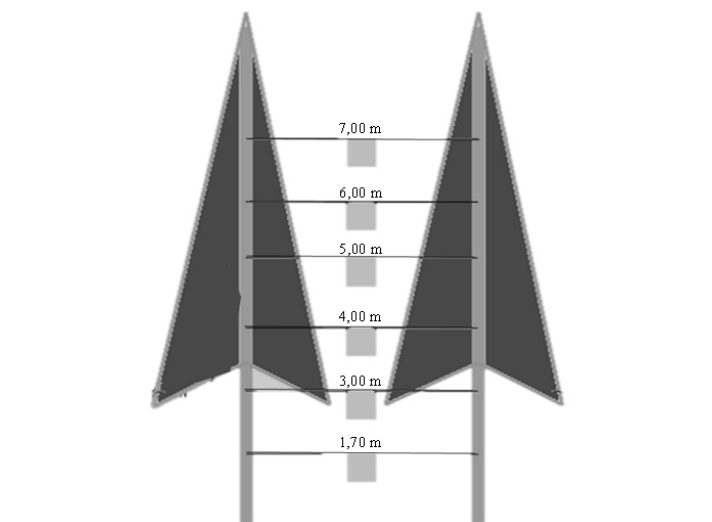


FIGURA 2: Esquema da distribuição das armadilhas adesivas para determinar a intensidade de infestação de indivíduos de *Thaumastocoris peregrinus* a partir da borda em direção ao interior em florestamento de *Eucalyptus globulus*. Pinheiro Machado-RS, 2012.

FIGURE 2: Schematic of the distribution of sticky traps to determine the intensity of infestation individuals *Thaumastocoris peregrinus* from the edge towards the interior in the forestation of *Eucalyptus globulus*. Pinheiro Machado, RS state, 2012.

RESULTADOS E DISCUSSÃO

Efeito da cor de armadilhas adesivas para monitoramento de *Thaumastocoris peregrinus* no campo

A armadilha de coloração branca apresentou média de insetos superior, diferindo significativamente da armadilha amarela e das demais. O número de insetos capturados foi maior na primeira coleta (27/03/2012) e menor nas demais, possivelmente em função das baixas temperaturas que ocorreram durante o período que as armadilhas estavam no campo (Tabela 1).

Não existem trabalhos registrados na literatura sobre preferência por coloração de armadilhas adesivas por *Thaumastocoris peregrinus*. Os trabalhos existentes referem-se a monitoramento utilizando-se armadilhas adesivas amarelas, sem base em estudos de preferência.

Como as observações iniciais foram feitas visualmente, sem levar em consideração os resultados de análises estatísticas, escolheram-se as armadilhas brancas e amarelas para a próxima etapa, que foi definir a melhor altura e distância da borda em direção ao interior da floresta para monitoramento do inseto.

Determinação da altura e da intensidade de infestação de *Thaumastocoris peregrinus* a partir da borda em direção ao interior através da fixação de armadilhas adesivas

Monitoramento de *Thaumastocoris peregrinus* em armadilhas adesivas brancas

Quando buscou-se avaliar a quantidade de insetos presentes em diferentes alturas nas plantas de eucalipto, verificou-se que o maior número de *Thaumastocoris peregrinus* foi registrado nas proximidades da copa, a 7 metros, contudo, não diferiu a quatro, cinco e seis metros de altura (Tabela 2).

Na primeira data de avaliação, o número de ninfas foi maior nas armadilhas brancas e de adultos nas amarelas, independente da altura e distância. Nas demais não foi registrado esse fato, sendo a quantidade encontrada semelhante para ninfas e adultos. Possivelmente as ninfas se dispersaram até as armadilhas adesivas pelo fio de sustentação ou foram levadas pelo vento, já que a fase jovem é desprovida de asas.

TABELA 1: Número médio de indivíduos de *Thaumastocoris peregrinus* capturados em diferentes colorações e frequências (Média seguida do erro padrão), em plantio comercial de *Eucalyptus saligna*, em Pinheiro Machado-RS, no período de março a abril de 2012.

TABLE 1: Average number of individuals *Thaumastocoris peregrinus* captured in different colors and frequencies (Average followed by the standard error) in commercial plantations of *Eucalyptus saligna* in Pinheiro Machado, RS state, in the period of March-April 2012.

Cor armadilha	Frequência (Data)	N. médio de insetos	N. de insetos Média geral
Branca	27/03/2012	38,65±3,50	21,38±2,31 a
	11/04/2012	08,90±1,24	
	26/04/2012	16,60±3,31	
Amarela	27/03/2012	13,45±1,64	7,97±0,88 b
	11/04/2012	02,85±0,30	
	26/04/2012	07,60±1,21	
Verde	27/03/2012	12,90±1,86	6,85±0,93 b
	11/04/2012	02,55±0,49	
	26/04/2012	05,10±1,18	
Azul	27/03/2012	10,50±1,15	6,18±0,68 b
	11/04/2012	02,65±0,40	
	26/04/2012	05,40±1,03	

Em que: Médias seguidas pela mesma letra minúscula na coluna não diferem entre si pelo teste de Tukey ($p \leq 0,05\%$).

TABELA 2: Número médio de indivíduos de *Thaumastocoris peregrinus* capturados em diferentes alturas, em armadilhas adesivas brancas e amarelas, em plantio comercial de *Eucalyptus globulus*, em Pinheiro Machado-RS, 2012 (Média seguida do Erro padrão).

TABLE 2: Average number of individuals *Thaumastocoris peregrinus* captured at different heights, in white and yellow sticky traps in commercial plantations of *Eucalyptus globulus* in Pinheiro Machado, RS state, 2012 (Average followed by the standard error).

Altura da armadilha (m)	Cor da armadilha	
	Branca	Amarela
1,70	11,36±3,13 b	7,81±2,78 d
3,00	12,19±2,73 b	8,74±1,78 cd
4,00	13,32±3,06 ab	10,50±1,60 c
5,00	12,91±2,97 ab	11,19±1,96 bc
6,00	14,56±2,00 ab	13,18±1,36 b
7,00	16,18±1,97 a	16,18±1,73 a

Em que: Médias seguidas pela mesma letra minúscula na coluna não diferem entre si pelo teste de Tukey ($p \leq 0,05\%$).

Na distância um, que se refere à borda do talhão, registrou-se maior número de *Thaumastocoris peregrinus*, porém, esta não diferiu significativamente da distância dois (9m) e três (18m) (Tabela 3). Pôde-se perceber que as capturas decresceram para o interior do talhão e, em função de variações na temperatura, o número do percevejo-bronzeado foi menor em 30/06 e 14/07, onde a temperatura foi menor em função do período de inverno.

A maior captura de *Thaumastocoris peregrinus* foi na bordadura, mas pode estender-se até 18 metros para o interior do talhão. Além disso, em talhões de eucalipto, as armadilhas adesivas brancas visando o monitoramento de *Thaumastocoris peregrinus* podem ser instaladas em quatro, cinco ou seis

TABELA 3: Número médio de indivíduos de *Thaumastocoris peregrinus* capturados em diferentes distâncias, em armadilhas adesivas brancas e amarelas, em plantio comercial de *Eucalyptus globulus*, em Pinheiro Machado-RS, 2012 (Média seguida do Erro padrão).

TABLE 3: Average number of individuals *Thaumastocoris peregrinus* captured at different distances, in white and yellow sticky traps in commercial plantations of *Eucalyptus globulus* in Pinheiro Machado-RS state, 2012 (Average followed by the standard error).

Distância da armadilha	Cor da armadilha	
	Branca	Amarela
Borda do plantio	18,17±3,13 a	17,48±2,78 a
9,00 m	14,70±2,73 abc	14,18±1,78 b
18,00 m	15,74±3,06 ab	10,86±1,36 cd
27,00 m	13,93±2,97 bcd	11,14±1,96 c
36,00 m	11,13±2,00 cde	8,78±1,36 cd
45,00 m	09,92±1,97 e	8,98±1,73 cd
54,00 m	10,37±1,84 de	8,18±1,26 d

Em que: Médias seguidas pela mesma letra minúscula na coluna não diferem entre si pelo teste de Tukey ($p \leq 0,05\%$).

metros de altura, ou na parte superior da planta, a sete metros, pois em ambos os locais a eficiência de captura foi similar.

Monitoramento de *Thaumastocoris peregrinus* em armadilhas adesivas amarelas

A altura que se mostrou mais eficiente foi a mais próxima à copa de *Eucalyptus globulus*, a sete metros de altura, diferindo significativamente das demais.

Armadilhas adesivas amarelas são as mais utilizadas para monitoramento do percevejo-bronzeado, com registros de uso por diferentes autores (BARBOSA et al., 2010; IDE et al., 2011). Elas são eficazes para detectar *Thaumastocoris peregrinus*, apresentando coletas mais representativas quando instaladas próximo à copa das plantas e na borda do talhão.

A maior captura de *Thaumastocoris peregrinus* nas armadilhas amarelas ocorreu na borda do talhão de *Eucalyptus globulus* e, diferiu significativamente das demais distâncias, o que não ocorreu com as armadilhas adesivas brancas. Assim como o que foi descrito anteriormente, as capturas decresceram da periferia para o interior do talhão. Possivelmente, o maior número de *Thaumastocoris peregrinus* encontrados na borda do talhão estão associados à facilidade de dispersão, pelo fragmento da floresta, que facilita seu deslocamento. Alguns autores mencionam que os microclimas da borda e do interior da floresta são diferentes tanto nos aspectos abióticos de temperatura, radiação e umidade relativa como na presença de ventos. Essas variações influenciam na distribuição e ocorrência dos insetos e o efeito de borda seria mais intenso em fragmentos pequenos e isolados (PRIMACK; RODRIGUES, 2001; SAUNDERS; HOBBS; MARGULES, 1991). Segundo Honnay, Verheyen e Hermy (2002), as bordas das florestas têm se tornado porta de entrada para espécies exóticas em áreas protegidas.

Interação entre distância e altura

Não houve interação entre a altura e distância nas armadilhas adesivas brancas, ou seja, o distanciamento não afetou a coleta de *Thaumastocoris peregrinus* nas diferentes alturas e vice-versa.

Nas armadilhas adesivas amarelas, a interação entre altura x distância foi significativa ($Pr > F$: 0,917 e 0,0046, branca e amarela respectivamente), na altura de 1,70m e nas distâncias da borda, nove e 18m. Além disso, houve diferença do número médio de *Thaumastocoris peregrinus* capturados nas diferentes datas, alturas e distâncias. O maior número do percevejo-bronzeado foi encontrado na primeira e quarta

coleta, a 1,70m de altura e a nove e 18m de distância da borda do plantio. Em contrapartida, o menor número foi encontrado na terceira coleta, na borda do plantio, a 1,70m de altura.

CONCLUSÕES

Armadilhas adesivas brancas e amarelas são eficientes para detectar a densidade populacional do percevejo-bronzeado no campo.

Em plantas com 48 meses de idade, as armadilhas adesivas devem ser instaladas na borda do plantio, na copa das árvores.

AGRADECIMENTOS

A Capes pela concessão da bolsa de estudos e a Universidade Federal de Pelotas. À Fibria Papel e Celulose e a empresa GPR Serviços Florestais pelo auxílio na condução dos estudos.

REFERÊNCIAS

- BARBOSA, L. R. et al. Registro de *Thaumastocoris peregrinus* (Hemiptera: Thaumastocoridae) no Estado do Paraná. **Pesquisa Florestal Brasileira**, Colombo, v. 30, n. 61, p. 75-77, 2010.
- HONNAY, O.; VERHEYEN, K.; HERMY, M. Permeability of ancient forest edges for weedy plant species invasion. **Forest Ecology and Management**, Fort Collins, v. 161, p. 109-122, 2002.
- HORN, D. J. Genetic, cultural, and physical control: quarantines. In: HORN, D. J. **Ecological approach to pest management**. New York: Guilford, 1988. p. 195-206.
- IDE, S. M. et al. Detección de *Thaumastocoris peregrinus* (Hemiptera: Thaumastocoridae) asociado a *Eucalyptus* spp. em Chile. **Bosque**, Valdivia, v. 32, n. 3, p. 309-313, 2011.
- JACOBS, D. H.; NESER, S. *Thaumastocoris australicus* Kirkaldy (Heteroptera: Thaumastocoridae): a new insect arrival in South Africa, damaging to *Eucalyptus* trees: research in action. **South African Journal of Science**, Pretoria, v. 101, n. 5, p. 233-236, 2005.
- OUMAR, Z.; MUTANGA, O.; ISMAIL, R. Predicting *Thaumastocoris peregrinus* damage using narrow band normalized indices and hyperspectral indices using field spectra resampled to the Hyperion sensor. **International Journal of Applied Earth Observation and Geoinformation**, Enschede, n. 21, p. 113-121, 2013.
- PRIMACK, R. B.; RODRIGUES, E. **Biologia da conservação**. Londrina: Efraim Rodrigues, 2001. 328 p.
- SAS INSTITUTE. **User's guide: statistics**, version 9.1. Cary: SAS Institute, 2002.
- SAUNDERS, D. A.; HOBBS, R. J.; MARGULES, C. R. Biological consequences of ecosystem fragmentation: a review. **Conservation Biology**, Washington, v. 5, p. 18-52, 1991.