

Estado da Arte na Quantificação de Biomassa em Raízes de Formações Florestais

Luis Carlos Ratuchne¹, Henrique Soares Koehler², Luciano Farinha Watzlawick¹, Carlos Roberto Sanquetta², Priscila Antunes Schamne¹

¹Universidade Estadual do Centro-Oeste – UNICENTRO, Guarapuava/PR, Brasil
²Universidade Federal do Paraná – UFPR, Curitiba/PR, Brasil

RESUMO

O objetivo do presente trabalho é apresentar uma visão geral sobre o estado da arte na obtenção de estimativas de biomassa e de carbono nas raízes de formações florestais. Inicialmente, realizou-se uma abordagem sobre a biomassa florestal, o ciclo do carbono na atmosfera e o papel das florestas nesse contexto. Sobre biomassa e carbono florestal, foram apresentadas definições, as metodologias citadas na literatura para a determinação e estimativa da biomassa florestal subterrânea, sendo realizado um apanhado geral dos métodos diretos e indiretos para sua quantificação. Na sequência, fez-se uma abordagem sobre as variáveis e os modelos utilizados nos ajustes de equações para estimativa de biomassa de raízes em formações florestais, como também foram relacionados alguns dos modelos mais utilizados e equações propostas na literatura.

Palavras-chave: biomassa subterrânea, equações alométricas, determinação de biomassa.

State-of-the-art in the Quantification of Biomass in Roots of Forest Formations

ABSTRACT

The aim of this paper is to present an overview of the state-of-the-art for obtaining estimates of biomass and carbon in the roots of forest formations. Initially, we conducted an approach on forest biomass, carbon cycle in the atmosphere, and the role of forests in this context. With respect to forest biomass and carbon, we presented the definitions and methodologies described in the literature to determine and estimate the underground forest biomass; we also presented an overview of the direct and indirect methods of quantification. After that, we conducted a discussion on the variables and models used in the adjustment of equations for the quantification of root biomass in forests, and also listed some of the most commonly used models and equations proposed in the literature.

Keywords: underground biomass, allometric equations, determination of biomass.

1. INTRODUÇÃO

As florestas cobrem cerca de 30% da superfície da terra e estocam em torno de 85% do carbono orgânico disponível no meio ambiente (Houghton, 1994). Devido à importância das florestas no ciclo do carbono global, tem sido crescente o interesse de muitos pesquisadores sobre o assunto. Houghton (1994) destaca, ainda, que com a perda da cobertura florestal, perde-se também a maior fonte de carbono do solo, a serapilheira e as raízes, que também são responsáveis pela fixação do carbono disponível na atmosfera.

Na literatura, observa-se que não há consenso sobre a definição da biomassa. Martinelli et al. (1994) definem biomassa como sendo a quantidade expressa em massa do material vegetal disponível em uma floresta. Brigadão (1992) refere-se ao termo fitomassa como sendo o material seco da planta, que combinado com a zomassa corresponde à biomassa. Sanquetta (2002) considera que o termo biomassa florestal pode significar toda a biomassa existente na floresta ou apenas a fração arbórea da mesma, podendo-se também utilizar o termo fitomassa florestal ou fitomassa arbórea.

Na prática, a biomassa florestal ainda pode ser expressa por massa verde ou massa seca. Sendo que massa verde refere-se ao material fresco amostrado, contendo uma variável proporção de água; já massa seca, à biomassa obtida após secagem do material em estufa (Caldeira, 2003).

Além dos principais elementos químicos que compõem a estrutura orgânica das plantas, carbono (C), hidrogênio (H) e oxigênio (O), existe uma grande variedade de outros elementos na biomassa, em várias formas químicas, entre eles os elementos químicos conhecidos como nutrientes, considerados essenciais para a vida (Malavolta, 1980). Segundo o autor, os nutrientes são divididos em macronutrientes – nitrogênio (N), fósforo (P), potássio (K), cálcio (Ca), magnésio (Mg) e enxofre (S) – e micronutrientes – ferro (Fe), manganês (Mn), boro (B), cobre (Cu), zinco (Zn), molibdênio (Mo) e cloro (Cl). Os macronutrientes são elementos que as plantas necessitam em grande quantidade e os micronutrientes são requeridos em pequena quantidade.

Segundo Larcher (2001), as concentrações dos constituintes da matéria seca da biomassa vegetal, formada especialmente por carbono e constituintes

minerais, variam com a espécie, fase de desenvolvimento, estado nutricional, condições edafoclimáticas e com a parte do vegetal considerada. De acordo com esse autor, a biomassa arbórea é composta, em média, por 50% de carbono, 43% de oxigênio, 6% de hidrogênio e 1% dos demais elementos minerais.

Watzlawick et al. (2004) encontraram teores de carbono em espécies florestais da Floresta Ombrófila Mista Montana variando de 34,01% a 47,34%, dependendo da espécie e do componente considerado (fuste, casca, galhos, folhagem, miscelânea, raízes e árvore total). Todos os componentes das árvores que não se enquadram como folhagem, fuste, galhos ou raízes, tais como flores, frutos e sementes, são enquadrados como miscelânea.

Segundo Nogueira (2013), a relação entre a biomassa arbórea aérea e a subterrânea de uma floresta é muito variável e depende da espécie, solo, clima, dentre outros fatores. Watzlawick et al. (2003), em trabalhos sobre a biomassa da Floresta Ombrófila Mista em General Carneiro, PR, encontraram para a biomassa da parte aérea 69,37, 168,84 e 397,79 Mg.ha⁻¹ para os estágios inicial, médio e avançado, respectivamente. Já para as raízes, esses autores encontraram 38,17, 40 e 36,14 Mg.ha⁻¹ para os estágios inicial, médio e avançado, respectivamente. Ou seja, a relação entre o estoque de biomassa nas raízes e o estoque de biomassa aérea foi de 0,55, 0,24 e 0,09 para os estágios inicial, médio e avançado, respectivamente.

Castro & Kauffmann (1998), ao avaliarem a biomassa em diferentes fisionomias do cerrado próximas à Brasília, DF, encontraram valores de biomassa aérea variando de 5,5 Mg.ha⁻¹ (campo limpo) a 24,9 Mg.ha⁻¹ (cerrado denso). Já para a biomassa subterrânea, os valores encontrados por esses autores foram de 16,3 Mg.ha⁻¹, 30,1 Mg.ha⁻¹, 46,5 Mg.ha⁻¹ e 52,9 Mg.ha⁻¹, para áreas de campo limpo, campo sujo, cerrado aberto e cerrado denso, respectivamente. Esses autores verificaram que a relação biomassa de raízes/biomassa área viva da vegetação varia de 2,6, no cerrado aberto, a 7,7, no campo sujo, e que os tecidos subterrâneos representaram entre 65% e 76% da biomassa total do ecossistema.

Ou seja, a biomassa subterrânea tem representação diferenciada nas diversas formações florestais e sua contribuição é muito significativa para a composição da biomassa florestal total.

Para Cairns et al. (1997), as estimativas de biomassa acima do solo com metodologia bem definidas são

abundantes, enquanto que as estimativas da biomassa radicular baseadas em métodos padronizados são bem menos comuns. Segundo esses autores, em grande parte dos ecossistemas terrestres, a biomassa das raízes, assim como sua distribuição no perfil do solo e produtividade, tem recebido menor atenção do que a biomassa aérea.

Este trabalho tem como objetivo fornecer uma visão geral das metodologias utilizadas nos estudos de avaliação da biomassa e do carbono subterrâneo em formações florestais.

1.1. Objetivos da realização de estudos com a biomassa florestal

Os estudos de biomassa florestal são feitos com objetivos diversos, dentre os quais destacam-se a quantificação da ciclagem de nutrientes, a quantificação para fins energéticos e como base de informação para estudos de sequestro de carbono. Esses estudos são de grande importância para a tomada de decisões no manejo dos recursos florestais (Páscoa et al., 2004).

O interesse na completa utilização da árvore (raízes, tronco, ramos), o uso dos resíduos da manufatura de produtos florestais, a quantificação de material combustível em relação ao potencial de incêndio de uma floresta e outras abordagens aumentam a importância dos estudos de biomassa (Hush et al., 1982; Philip, 1994).

Silveira et al. (2008) citam que, para se analisar as condições fitossanitárias de um ecossistema, vários fatores devem ser estudados de forma conjunta, pois todos estão inter-relacionados. Para esses autores, a quantificação da variável biomassa é um importante método para esse fim, pois ela é uma consequência direta de todos os fatores bióticos e abióticos de um ecossistema florestal. Guedes et al. (2001) afirmam que a biomassa é um indicador de produtividade de um sítio, variando com a precipitação, a temperatura, a latitude e a altitude. No entanto, deve-se considerar fatores como o estado sucessional da vegetação, uma vez que uma floresta adulta, que tem muita biomassa, pode ter baixa produtividade. Enquanto uma floresta jovem, com pequeno estoque de biomassa, pode apresentar alta produtividade.

O volume de biomassa florestal e sua distribuição são fatores controladores do estoque de carbono global, como também servem de base para a predição de

mudanças climáticas (Sedjo, 1992; Dixon et al., 1994). Uma estimativa acurada da biomassa florestal e seu padrão de mudança no tempo é um pré-requisito para ajudar a entender a grande controvérsia sobre a função das florestas no ciclo do carbono global (Sedjo, 1992; Fan et al., 1998; Brown et al., 1999).

Visando entender como se processam as emissões de carbono na atmosfera, Salomão et al. (1996) são de opinião que é necessário que se responda a seguinte questão: qual o estoque de carbono armazenado na biomassa de uma floresta? Assim, torna-se necessário desenvolver ou utilizar metodologias que possibilitem obter estimativas da quantidade desse elemento em uma floresta, ou, mais especificamente, em diferentes partes de uma árvore. Esses autores ainda mencionam que, para se proceder à avaliação dos teores de carbono dos diferentes componentes da vegetação (parte aérea, raízes e camadas decompostas sobre o solo, entre outros) e, por consequência, contribuir para estudos de balanço energético e do ciclo de carbono na atmosfera, é necessário, inicialmente, quantificar a biomassa vegetal de cada componente da vegetação.

Segundo Ketterings et al. (2001), a estimativa de biomassa é imprescindível aos estudos do balanço global de carbono. Para Higuchi et al. (1998), as estimativas de biomassa representam um importante indicador para monitorar e avaliar a exportação de nutrientes após exploração florestal, na busca de minimizar os impactos ambientais gerados por essa atividade.

1.2. Biomassa florestal subterrânea

As raízes desempenham funções vitais para a planta, sendo responsáveis pela absorção e transporte de água e nutrientes, bem como meio de fixação da planta ao solo (Pritchett, 1986). O sistema radicular é dividido em raízes grossas e finas, pois as mesmas têm funções diferenciadas. As primeiras são responsáveis pela fixação das plantas ao solo, enquanto as raízes finas têm a função de absorção de água e nutrientes. As raízes finas representam entre 90% e 95% do comprimento total do sistema radicular e são as principais estruturas com as frações líquidas e sólidas do solo (Gaitán et al., 2005).

Segundo Gaitán et al. (2005), o sistema radicular é diretamente responsável pelo crescimento das plantas que, por sua vez, depende das características edáficas do local. O volume de solo disponível para as raízes, determinado pela profundidade e impedimentos

físicos, é um dos principais fatores que influenciam no crescimento das árvores, afetando a disponibilidade de água e nutrientes. Portanto, um melhor conhecimento sobre a densidade e distribuição em profundidade das raízes e sua relação com as propriedades edáficas do solo constitui importante fonte de informações para se entender como ocorre o crescimento das plantas em um determinado local (Selle et al., 2010).

Segundo Aduan et al. (2003), a biomassa subterrânea da vegetação compreende todos os órgãos vivos localizados abaixo da linha do solo, tendo como função fixar a vegetação, captar e transferir recursos como água e nutrientes, além de estocar reservas. Ou seja, corresponde à biomassa das raízes vivas (Krug, 2004). Azevedo (2014) destaca que o IPCC (2006) e a FAO (2010) sugerem que as raízes com diâmetro inferior a 2 mm não sejam consideradas para a quantificação da biomassa e do carbono subterrâneo, pois separá-las empiricamente da matéria orgânica e da serapilheira é difícil, podendo ocasionar erros nas estimativas.

De forma geral, ecossistemas com fitofisionomias florestais, como é o caso da Mata Atlântica, apresentam maior quantidade de biomassa acumulada pela vegetação, enquanto nos ecossistemas savânicos, caso do cerrado brasileiro, esses estoques são menores. No entanto, alguns autores destacam que tipologias como o cerrado armazenam grande parte de sua biomassa viva abaixo do nível do solo, ou seja, em suas raízes (Abdala et al., 1988; Castro & Kauffmann, 1998; Paiva et al., 2011; Ribeiro et al., 2011). Dessa forma, a biomassa subterrânea desses ecossistemas é de elevada importância para o ciclo global do carbono, uma vez que essa biomassa constitui potencial reservatório de carbono, podendo contribuir para a redução da concentração de CO₂ atmosférico.

Exemplos dessa discrepância nos estoques de biomassa subterrânea entre tipologias florestais podem ser observados nos trabalhos de Watzlawick et al. (2003), que encontraram estoques de biomassa nas raízes da Floresta Ombrófila Mista, em General Carneiro, PR, de 36,14 Mg.ha⁻¹ a 40 Mg.ha⁻¹, dependendo do estágio de sucessão, e no trabalho de Castro & Kauffmann (1998), que ao avaliarem a biomassa de raízes em diferentes fisionomias do cerrado próximas à Brasília, DF, encontraram estoques de biomassa nas raízes variando de 16,3 Mg.ha⁻¹ a 52,9 Mg.ha⁻¹, dependendo da tipologia do cerrado.

2. METODOLOGIAS PARA QUANTIFICAÇÃO DA BIOMASSA E DO CARBONO FLORESTAL

As metodologias usadas atualmente para se obter estimativas de biomassa em áreas florestais são baseadas, principalmente, em dados de inventário florestal, empregando-se fatores e equações de biomassa que transformam dados de diâmetro, altura ou volume em tais estimativas (Somogyi et al., 2007). Segundo Silveira et al. (2008), na maioria dos casos é necessária uma amostragem destrutiva para a estimativa correta de biomassa e, normalmente, a biomassa arbórea é medida a partir de seus componentes. A separação e especificação desses componentes varia de acordo com o tipo de povoamento e os objetivos a serem alcançados. Essa variação pode incluir ou excluir alguns componentes específicos, tais como flores e frutos, ou detalhar outros, como ramos e raízes, subdividindo-os em ramos com idades e espessuras diferentes e em raízes finas e grossas (Campos, 1991).

Para Higuchi & Carvalho (1994), os métodos para quantificação de biomassa florestal dividem-se em *métodos diretos* (ou determinação) e *métodos indiretos* (ou estimativas). Para esses autores, determinação significa uma medição real feita diretamente na biomassa, por exemplo, a pesagem de um fuste inteiro por meio de um dinamômetro ou uma balança. Todas as árvores de uma determinada parcela são abatidas e pesadas, sendo feita em seguida a extrapolação da avaliação amostrada para a área total de interesse.

A estimativa de biomassa pelo método indireto consiste em correlacioná-la com alguma variável de fácil obtenção e que não requeira a destruição do material vegetal. As estimativas podem ser feitas por meio de relações quantitativas ou matemáticas, como razões ou regressões de dados provenientes de inventários florestais (dap, altura e volume) e por dados de sensoriamento remoto (imagens de satélite) (Higuchi & Carvalho, 1994).

Sanquetta (2002) ressalta que os métodos diretos implicam em determinações, enquanto os métodos indiretos geram estimativas.

2.1. Métodos diretos de quantificação da biomassa das raízes

Para Sanquetta (2002), a biomassa de raízes é a mais trabalhosa de ser determinada, devido à necessidade de escavação. Segundo esse autor, a amostragem da biomassa de apenas uma árvore pode demorar dias.

Para a quantificação da biomassa de raízes, os métodos diretos (destrutivos) são os mais indicados (Böhm, 1979), principalmente quando estudos estão sendo iniciados em novos sítios, onde ainda não há informações sobre a biomassa subterrânea (Vogt et al., 1998). Já os métodos indiretos, segundo Vogt et al. (1998), são indicados para locais onde dados de biomassa radicular já estão disponíveis. Para Böhm (1979), os métodos de amostragem mais indicados para estudos de raízes são a escavação, a amostragem por monolitos e a tradagem. A amostragem por escavação normalmente é utilizada em florestas plantadas e para a árvore individual, enquanto os monolitos e a tradagem são normalmente utilizados na amostragem por área e em florestas naturais.

Azevedo (2014) cita que vários fatores precisam ser considerados na definição do protocolo de amostragem de raízes em campo: 1) minimizar os distúrbios causados pela amostragem na área de estudo; 2) tentar obter dados a partir de amostragens não destrutivas; 3) coordenar a amostragem de modo que as variações fenológicas da produção de raízes sejam captadas; 4) distribuir a amostragem ao longo do tempo para captar o efeito da sazonalidade; 5) utilizar critérios funcionais para o processamento dos dados em laboratório e; 6) amostrar a heterogeneidade espacial da área.

2.1.1. Método da escavação

Na escavação, as plantas têm o seu sistema radicular total ou parcialmente exposto por meio da remoção cuidadosa do solo, evitando-se causar danos às raízes (Böhm, 1979). Ainda segundo o autor, esse método apresenta a desvantagem de demandar grande disponibilidade de tempo e mão de obra, tornando-se uma atividade bastante onerosa. O método da escavação permite tanto a quantificação das raízes quanto a avaliação da distribuição das raízes no solo (Böhm, 1979), sendo obtidas informações ao nível de indivíduos (Abdala et al., 1988). A Figura 1 representa o processo de amostragem da biomassa florestal subterrânea pelo método da escavação.

Segundo Sanquetta (2002), para a determinação da biomassa pelo método da escavação comumente fixa-se uma área de amostragem ao longo de árvores-amostra dentro de uma unidade amostral. Essa área pode ser em formato quadrado, originando cubos ou paralelogramos, ou área circular, originando cilindros, ao redor da árvore, com dimensões variáveis, 1 m,



Figura 1. Escavação para determinação da biomassa das raízes. Fonte: Sanquetta (2002).

Figure 1. Digging for determination of the root biomass. Source: Sanquetta (2002).

2 m ou 3 m, dependendo da espécie ou do objetivo. Segundo o autor, a profundidade da escavação varia, devendo ser considerada em função da experiência após algumas escavações.

De acordo com Sanquetta et al. (2004), em geral a maior parte das raízes finas (70% ou mais) encontra-se fixada no solo a até 1 m de profundidade. Contudo, os autores destacam que essa proporção depende muito das características do solo e da espécie arbórea analisada. Ainda segundo esses autores, escavações com mais de 3 m de profundidade são muito raras.

As raízes escavadas devem ser bem limpas, de preferência com água, para depois se proceder à pesagem. Como o objetivo normalmente é a massa seca, frações menores são amostradas para secagem em laboratório, que é feita em estufas de secagem, e posterior estimativa da biomassa seca. O tempo de secagem em estufas depende da fração analisada e do equipamento utilizado, sendo necessário o acompanhamento continuado do processo (Sanquetta, 2002).

Watzlawick et al. (2003), em trabalho de quantificação da biomassa das raízes de um povoamento de *Araucaria angustifolia*, consideraram a área determinada como área teórica de ocupação de cada planta, dentro do povoamento, como sendo a área a ser amostrada. No caso, os autores escavaram uma trincheira com área de 5 m² (2 × 2,5 m) e profundidade de 0,5 m, onde as raízes com diâmetro igual ou superior a 1 cm foram coletadas. Para essa amostragem de raiz, os

autores selecionaram duas árvores, que apresentavam o diâmetro médio do povoamento.

Já Azevedo (2014), em trabalho de quantificação da biomassa das raízes no cerrado, em Brasília, DF, escavou uma trincheira com área de 4 m² (2 × 2 m) e profundidade de 2 m. O objetivo desse autor não foi obter informações ao nível de indivíduo, mas sim ao nível de área. Segundo ele, todo o solo removido foi peneirado em malha de 2 mm e as raízes lavadas e separadas por classe de diâmetro, classificadas em grossas (> 10 mm), médias (5-10 mm), pouco finas (2-5 mm) e finas (< 2 mm).

2.1.2. Método dos monolitos

A amostragem de raízes por monolitos consiste na retirada de blocos de solo contendo as raízes, os quais podem apresentar formato retangular, quadrado ou circular, sendo utilizado o que apresentar maior facilidade de uso ou mostrar-se o mais apropriado para cada condição (Böhm, 1979). Witschoresck et al. (2003) utilizaram na amostragem de raízes de eucaliptos monolitos de 25 × 25 × 60 cm (largura × comprimento × profundidade). A Figura 2 representa a amostragem utilizando monolitos.

Ainda segundo Böhm (1979), o método de amostragem por monolitos apresenta a vantagem de permitir a realização de uma análise precisa da distribuição vertical e horizontal do sistema radicular,

bem como a obtenção da massa de raízes por classe de tamanho. No entanto, apresenta a desvantagem de requerer grande quantidade de tempo para escavação dos monolitos e peneiramento do solo. Segundo Abdala et al. (1988), esse método não fornece dados para as árvores individualmente e sim para o ecossistema como um todo.

A Figura 2 representa o processo de amostragem utilizando-se o método dos monolitos em um plantio florestal, com amostragem entre linhas e entre fileiras, utilizando monolitos com dimensões de 25 × 25 × 60 cm (L × C × A).

Após a escavação do monolito, as raízes devem ser separadas do solo. A separação pode ser feita por espessura (grossas, finas ou por classe de diâmetro) ou por horizonte (0-10 cm, 10-20 cm, 20-30 cm, etc.), dependendo dos objetivos do estudo. Normalmente, essa separação é feita utilizando-se catação manual e por meio de peneiras. Após separadas, as raízes são pesadas para obtenção do peso verde e amostradas para a secagem e posterior obtenção do peso seco (Azevedo, 2014).

Cabe ressaltar que a posição dos monolitos em relação às árvores pode influenciar significativamente a amostragem da biomassa radicular. Observou-se na literatura que não há um consenso sobre a posição de instalação dos monolitos nas linhas e fileiras. Dessa forma, a aleatoriedade das posições e as repetições podem ajudar a reduzir erros de amostragem.

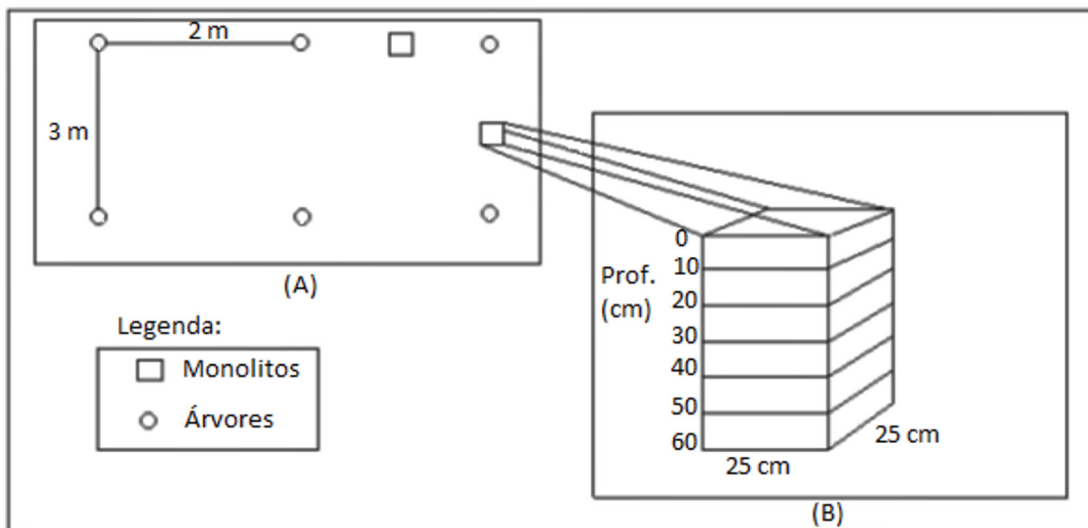


Figura 2. Amostragem de biomassa subterrânea utilizando monolitos. Fonte: Witschoresck et al. (2003).
Figure 2. Sampling of biomass underground using monoliths. Source: Witschoresck et al. (2003).

2.1.3. Método da tradagem

A tradagem consiste na retirada de amostras de solo contendo as raízes, por meio de trados, sem a necessidade de abertura de valas ou trincheiras. O trado utilizado na amostragem deve ter um volume conhecido, para a padronização da amostragem, mas as dimensões dos trados usualmente utilizados são muito variadas. Rodrigues & Cadima-Zevallos (1991) usaram um trado com 5,5 cm de diâmetro para avaliação do desenvolvimento do sistema radicular de *Brachiaria humidicola*. Os autores amostraram em seis camadas: 0-5 cm, 5-10 cm, 10-20 cm, 20-50 cm, 50-80 cm e 80-100 cm de profundidade. Já Vasconcelos et al. (2003), na avaliação do sistema radicular de cana-de-açúcar, utilizaram um trado de 7,1 cm de diâmetro interno, com base serrilhada, extraindo amostras de solo com raízes de cada camada de 20 cm de profundidade, com volume de 0,79 dm³. Azevedo (2014), na amostragem de biomassa de raízes no cerrado, utilizou um trado tipo concha, com diâmetro de 4", e realizou de 4 a 8 perfurações por subparcela de 2 × 2 m.

Segundo Böhm (1979), esse método é eficiente para a amostragem da biomassa de raízes finas, apresentando a vantagem de ser facilmente empregado, exigindo menor quantidade de tempo e mão de obra, além de causar pouco distúrbio na área amostrada. Contudo, não permite avaliar a morfologia do sistema radicular, além de ser limitado quando usado em solos pesados, compactados ou pedregosos. De acordo Levillain et al. (2011), esse

método não é adequado para a amostragem de raízes grossas. A Figura 3 mostra um trado e uma amostra de solo com raízes, feita utilizando-se o equipamento.

Após a amostragem do solo com as raízes, as amostras são manipuladas em laboratório, onde são normalmente divididas em horizontes geométricos, como, por exemplo 0-5 cm, 5-10 cm, 10-15 cm e 15-20 cm. Em seguida, as raízes são separadas, lavadas, analisadas e pesadas. Em laboratório, as amostras são secas em estufa de secagem até a obtenção do peso constante, para posterior obtenção do peso seco.

2.2. Métodos indiretos de quantificação da biomassa florestal subterrânea

Segundo Sanquetta (2002), os métodos indiretos de quantificação da biomassa florestal geram necessariamente estimativas. Para o autor, são utilizadas relações empíricas entre a biomassa e outras variáveis obtidas em inventário florestal, tais como dap, altura e volume.

Essas relações entre a biomassa e as variáveis florestais são passíveis de modelagem. Segundo Rossi (2007), um modelo é qualquer representação simplificada de alguns aspectos de um sistema real, podendo tratar da estrutura ou de suas funções. O modelo pode envolver palavras, diagramas, mapas, equações, programas de computadores ou estruturas físicas para representar um sistema. As equações são igualdades entre sentenças matemáticas e são compostas basicamente por variáveis e



Figura 3. Trado adaptado para amostragem de solo com raízes e uma amostra obtida pelo instrumento. Fonte: Volk et al. (2011).

Figure 3. Auger adapted for soil sampling with roots and a sample obtained by the instrument. Source: Volk et al. (2011).

coeficientes. Os coeficientes têm seus valores conhecidos, enquanto as variáveis podem assumir qualquer valor.

Assim como para a biomassa e o carbono, muitas relações dendrométricas são estudadas e passíveis de modelagem, tais como as relações entre altura e diâmetro ou entre peso, altura e diâmetro, e diversos problemas florestais são resolvidos utilizando-se relações matemáticas que possibilitam obter estimativas a partir de equações de regressão (Schneider, 1997). Segundo Finger (1992), o problema se resume em obter a expressão quantitativa de dependência entre uma variável de difícil medição, a variável dependente, e uma ou mais variáveis de fácil obtenção, as variáveis independentes.

Para um conjunto de dados, podem ser ajustados diversos modelos de regressão e a seleção de uma equação pode ser feita utilizando-se critérios estatísticos, como o coeficiente de determinação, o erro padrão da estimativa, a distribuição dos resíduos e a estatística F (Schneider, 1997).

O coeficiente de determinação (R^2) expressa a quantidade de variação total explicada pela regressão. Assim, seleciona-se a equação que apresenta maior R^2 . Já o erro padrão da estimativa (S_{yx}) representa a dispersão entre os valores observados e estimados, sendo desejável que ele tenha o menor valor. A análise gráfica da distribuição dos resíduos entre as variáveis dependentes estimada e observada permite observar possíveis tendências no ajuste ao longo da linha de regressão, sendo os resíduos calculados como a diferença entre a variável dependente observada e a estimada (Machado et al., 2008). A estatística F mostra quanto o modelo ajustado representa a relação entre a variável dependente e as variáveis independentes, sendo preferíveis modelos com estatística F elevada (Draper & Smith, 1981; Schneider, 1997).

Para Silveira et al. (2008), uma variedade de modelos de regressão tem sido utilizada na estimativa de biomassa total. No entanto, Mello & Gonçalves (2008) ressaltam que existem poucos estudos sobre a estimativa da biomassa radicular disponíveis na literatura. Para esses autores, as equações alométricas podem ser utilizadas com confiabilidade para estimar a biomassa de raízes finas e, conseqüentemente, calcular o estoque de C nesse compartimento da árvore.

Segundo Silveira et al. (2008), as equações de biomassa podem ter muitas formas, sendo que as mais

comumente utilizadas são as lineares e as não lineares. A escolha de uma dessas formas é função da experiência em sua utilização, da relação entre as variáveis ou pela recomendação da literatura. Basicamente, esses tipos de modelo de regressão utilizados no ajuste de equações de biomassa de raízes podem ser escritos na forma das Equações 1, 2:

$$\text{Lineares: } Y = \beta_0 + \beta_1 X_1 + \beta_2 X_2 + \dots + \beta_j X_j + \varepsilon \quad (1)$$

$$\text{Não lineares: } Y = \beta_0 + \beta_1 X_1^{\beta_1} + \beta_2 X_2^{\beta_2} + \dots + \beta_{j-1} X_j^{\beta_j} + \varepsilon \quad (2)$$

Ou, de forma mais genérica, como no modelo da Equação 3:

$$Y = f(\beta_i, X_i) + e \quad (3)$$

sendo: Y = total da biomassa ou por componente; X_j = variável dendrométrica ou de povoamento; β_i = parâmetros do modelo; ε = erro aleatório.

Como variáveis independentes utilizadas nos ajustes dos modelos de regressão normalmente são utilizadas variáveis dendrométricas, de solo e ambientais representativas da comunidade florestal, dentre outras.

2.3. Modelos e equações para biomassa e carbono de raízes

Para Vanclay (1994), as equações usadas para estimar biomassa são empíricas, pois descrevem o comportamento da variável resposta sem tentar identificar as causas ou explicar os fenômenos. Para que essas equações forneçam estimativas biologicamente realistas, devem ser formuladas de forma a se comportarem de modo biologicamente realista dentro da amplitude de condições possíveis. Na obtenção da biomassa seca dos diferentes componentes florestais é necessário relacionar os dados com caracteres biométricos, tendo-se assim uma relação chamada “alométrica”.

Com relação ao número de variáveis independentes, Higuchi et al. (1998) citam que equações alométricas, com apenas uma variável independente, podem apresentar resultados tão consistentes quanto os modelos que utilizam várias variáveis. No entanto, Santos (1996) afirma que uma equação de biomassa com várias variáveis explicativas deve produzir estimativas melhores do que equações com apenas uma delas, devido às informações adicionais fornecidas por cada uma das variáveis independentes.

Azevedo (2014), no ajuste de equações de regressão para estimativa da biomassa das raízes de um cerrado sensu strictu, utilizou como variáveis independentes a profundidade do solo, a densidade (ind.ha^{-1}), a área basal ($\text{m}^2.\text{ha}^{-1}$), o diâmetro médio quadrático (cm) e a altura de Lorey, que representa as árvores médias do povoamento. As equações ajustadas por esse autor forneceram estimativas da biomassa por unidade de área, no caso t.ha^{-1} , sendo elas dos modelos das Equações 4-9 listados a seguir:

$$Y = \beta_0 + \beta_1 \frac{1}{P} + \beta_2 N + \beta_3 G + \beta_4 dg + \beta_5 H_L + \varepsilon \quad (4)$$

$$Y = e^{\beta_0 + \beta_1 \frac{1}{P} + \beta_2 N + \beta_3 G + \beta_4 dg + \beta_5 H_L} \cdot \varepsilon \quad (5)$$

$$Y = \beta_0 + \beta_1 \frac{1}{P} + \beta_2 N + \beta_3 G + \beta_4 dg + \varepsilon \quad (6)$$

$$Y = e^{\beta_0 + \beta_1 \frac{1}{P} + \beta_2 N + \beta_3 G + \beta_4 dg} \cdot \varepsilon \quad (7)$$

$$Y = \beta_0 + \beta_1 P + \varepsilon \quad (8)$$

$$Y = e^{\beta_0 + \beta_1 P} \cdot \varepsilon \quad (9)$$

sendo: Y = biomassa seca de raízes; P = profundidade do solo em que se deseja estimar a biomassa total de raízes; N = densidade (ind.ha^{-1}); G = área basal ($\text{m}^2.\text{ha}^{-1}$), dg = diâmetro médio quadrático (cm); H_L = altura de Lorey (m); β_i = coeficientes da regressão; e = número de Euler; ε = erro aleatório.

Nos ajustes desse autor, os melhores resultados foram obtidos utilizando-se o modelo 5, sendo que a melhor equação ajustada apresentou $R = 0,9952$ e $S_{yx} = 3,85\%$, ficando na forma da Equação 10:

$$Y = e^{60,129682 - 8,319029 \frac{1}{P} - 0,017491N + 2,832041G - 5,509386dg - 1,863775H_L} \quad (10)$$

Já Mello & Gonçalves (2008), no ajuste de equações para estimativa da biomassa das raízes de *Eucalyptus grandis*, utilizaram apenas variáveis dap e altura total nos modelos, tais como as Equações 11 e 12 a seguir:

$$LnY = \beta_0 + \beta_1 Ln dap + \beta_2 Ln H + \varepsilon \quad (11)$$

$$LnY = \beta_0 + \beta_1 Ln dap^2 H + \varepsilon \quad (12)$$

sendo: Y = biomassa seca de raízes; dap = diâmetro à altura do peito (1,3 m); H = altura total; β_i = coeficientes da regressão; Ln = logaritmo natural; ε = erro aleatório.

As equações ajustadas por esses autores forneceram estimativas da biomassa seca das raízes de árvores

individuais de *Eucalyptus grandis* com 11 anos de idade, separadas em raízes finas (< 3 mm) e raízes grossas (> 3 mm). As equações ajustadas ficaram apresentadas na forma:

Para raízes finas (< 3 mm) de *Eucalyptus grandis* ($R^2_{aj} = 0,63$ e $S_{yx} = 0,66$, para a Equação 13; e $R^2_{aj} = 0,52$ e $S_{yx} = 0,90$, para a Equação 14):

$$LnY = 5,99232 + 4,69711 Ln dap + 5,54655 Ln H \quad (13)$$

$$LnY = -3,55047 + 0,514285 Ln dap^2 H \quad (14)$$

Para raízes grossas (> 3 mm) de *Eucalyptus grandis* ($R^2_{aj} = 0,96$ e $S_{yx} = 0,20$, para a Equação 15; e $R^2_{aj} = 0,98$ e $S_{yx} = 0,21$, para a Equação 16):

$$LnY = -4,11826 + 2,35429 Ln dap + 0,16587 Ln H \quad (15)$$

$$LnY = -5,21936 + 0,928862 Ln dap^2 H \quad (16)$$

Fernandes et al. (2007) ajustaram as formas logarítmicas dos modelos para obtenção das equações de carbono estocado na parte aérea e raízes de *Hevea sp.*, aos 12 anos de idade, na Zona da Mata Mineira, sendo que as equações forneceram estimativas do carbono estocado na biomassa das raízes das árvores individuais, e que a melhor equação ajustada apresentou $R^2_{aj} = 38,31\%$ e $CV = 27,33\%$ e ficou na forma da Equação 17:

$$LnY = -1,47682 + 1,44837 Ln dap + 0,40104 Ln H \quad (17)$$

Witschoresck (2008) ajustou uma equação para a estimativa da biomassa das raízes de *Pinnus taeda* L. em corte raso, com 17 anos de idade, a partir do modelo da Equação 18:

$$LnY = \beta_0 + \beta_1 dap^{-1} + \varepsilon \quad (18)$$

A equação ajustada pelo autor apresentou $R^2_{aj} = 0,975$ e $S_{yx} = 2,99\%$ ficou na forma da Equação 19:

$$LnY = 6,334737 - 73,401781 dap^{-1} \quad (19)$$

Hoppe et al. (2006) utilizaram esse mesmo modelo no ajuste de equação para a estimativa da biomassa das raízes de *Platanus x acerifolia* (Aiton) Willd., sendo que a Equação 20 com $R^2_{aj} = 0,81$ e $S_{yx} = 11,5\%$ ficou na forma:

$$LnY = 1,841753 - 9,680439 dap^{-1} \quad (20)$$

Alguns modelos utilizados no ajuste de equações para a estimativa da biomassa das raízes utilizam a variável idade (I). Reis et al. (1985) utilizaram essa

variável nos modelos das Equações 21-25 a seguir, ajustados para a estimativa da biomassa radicular em *Eucalyptus grandis*:

$$Y = \beta_0 + \beta_1 \text{Log } H.I + \varepsilon \tag{21}$$

$$\text{Ln}Y = \beta_0 + \beta_1 \text{Log } H.I + \beta_2 H.I + \varepsilon \tag{22}$$

$$Y = \beta_0 + \beta_1 \text{dap} H + \varepsilon \tag{23}$$

$$Y = \beta_0 + \beta_1 \text{Log } I + \varepsilon \tag{24}$$

$$Y = \beta_0 + \beta_1 \text{dap}^2 I + \varepsilon \tag{25}$$

sendo: Y = biomassa seca de raízes; *dap* = diâmetro à altura do peito (1,3 m); H = altura total; β_i = coeficientes da regressão; Log = logaritmo na base 10; I = idade do povoamento (meses); ε = erro aleatório.

As equações ajustadas por esses autores forneceram estimativas de biomassa de raízes, em g/árvore, de *Eucalyptus grandis*, em diversas idades.

A Equação 26, ajustada para raízes finas (< 0,3 cm), com R² = 0,83 e S_{yx} = 158,94, foi:

$$Y = -1559,04 + 896,44 \text{Log } H.I \tag{26}$$

Para raízes médias (0,3-1,0 cm), com R² = 0,91 e S_{yx} = 0,15, foi a Equação 27:

$$\text{Ln}Y = -2,53 + 2,15 \text{Log } H.I + 0,0008 H.I \tag{27}$$

Para raízes grossas (> 1,0 cm), com R² = 0,32 e S_{yx} = 1045,70, foi a Equação 28:

$$Y = 31,88751 \text{dap} H \tag{28}$$

Para raízes médias (0,3 – 1,0 cm), com R² = 0,44 e S_{yx} = 541,79, foi a Equação 29:

$$Y = -2951,97 + 2651,43551 \text{Log } I \tag{29}$$

Para raízes grossas (> 1,0 cm), com R² = 0,85 e S_{yx} = 984,28, foi a Equação 30:

$$Y = 1139,41 + 0,71249 \text{dap}^2 I \tag{30}$$

Bernardo et al. (1998) e Ladeira et al. (2001) verificaram que o emprego da variável independente “área útil por planta”, associada ao diâmetro e à altura, contribuiu significativamente para a elaboração dos modelos para a estimativa dos componentes do sistema radicular. Os modelos de regressão com a variável área útil por planta utilizados por esses autores, foram os presentes nas Equações 31-37 a seguir:

$$Y = \beta_1 \text{dap}^2 A + \varepsilon \tag{31}$$

$$Y = \beta_0 + \beta_1 I^2 A + \beta_2 \text{dap} H + \varepsilon \tag{32}$$

$$\text{Ln}Y = \beta_0 + \beta_1 \text{Ln} \text{dap} H + \varepsilon \tag{33}$$

$$\text{Ln}Y = \beta_0 + \beta_1 I A + \varepsilon \tag{34}$$

$$\text{Ln}Y = \beta_0 + \beta_1 I A + \beta_2 \text{Ln} \text{dap}^2 + \varepsilon \tag{35}$$

$$\text{Ln}Y = \beta_0 + \beta_1 \text{Ln} \text{dap}^2 H + \beta_2 \text{Ln} A + \varepsilon \tag{36}$$

$$\text{Ln}Y = \beta_0 + \beta_1 \text{Ln} H + \beta_2 \text{Ln} A + \varepsilon \tag{37}$$

sendo: Y = biomassa seca de raízes; H = altura total; *dap* = diâmetro à altura do peito (1,3 m); β_i = coeficientes da regressão; Ln = logaritmo natural; A = área ocupada pela árvore; I = idade do povoamento (em meses); ε = erro aleatório.

As equações ajustadas por Bernardo et al. (1998) forneceram estimativas da biomassa das raízes em três espécies de eucalipto, para raízes > 2 mm e raízes < 2 mm. Para raízes > 2 mm de *Eucalyptus camaldulensis*, a Equação 38, com R²_{aj} = 0,86, e para raízes < 2 mm, a Equação 39, com R²_{aj} = 0,64:

$$Y = 14,70 \text{dap}^2 A \tag{38}$$

$$Y = 506,2 + 0,1169 I^2 A - 6,963 \text{dap} H \tag{39}$$

Para *Eucalyptus pellita*, nas raízes > 2 mm, a Equação 40, com R²_{aj} = 0,75, e para raízes < 2 mm, a Equação 41, com R²_{aj} = 0,52:

$$\text{Ln}Y = 4,413 + 1,018 \text{Ln} \text{dap} H \tag{40}$$

$$\text{Ln}Y = 5,883 + 0,003322 I A \tag{41}$$

Para *Eucalyptus urophylla*, raízes > 2 mm, a Equação 42, com R²_{aj} = 0,61, e para raízes < 2 mm, a Equação 43, com R²_{aj} = 0,72:

$$\text{Ln}Y = 5,423 + 0,002605 I A + 0,5372 \text{Ln} \text{dap}^2 \tag{42}$$

$$\text{Ln}Y = 5,828 + 0,004404 I A \tag{43}$$

Barreiro et al. (2009) utilizaram modelos formados pela variável diâmetro de copa (Dc) e pelo *dap* no ajuste de equações para estimativa da biomassa das raízes de *Nectandra grandiflora* Ness, (canela-amarela), nativa da Floresta Ombrófila Mista, no estrado do Paraná. Os modelos utilizados foram os presentes nas Equações 44-50 a seguir:

$$Y = \beta_0 + \beta_1 \text{dap} + \varepsilon \tag{44}$$

$$Y = \beta_0 + \beta_1 dap + \beta_2 dap^2 H + \varepsilon \quad (45)$$

$$Y = \beta_0 + \beta_1 dap + \beta_2 dap^2 Dc + \varepsilon \quad (46)$$

$$Y = \beta_0 + \beta_1 Dc + \varepsilon \quad (47)$$

$$Y = \beta_0 + \beta_1 Ln dap + \varepsilon \quad (48)$$

$$Y = \beta_0 + \beta_1 Ln dap + \beta_2 Ln dap^2 H + \varepsilon \quad (49)$$

$$Y = \beta_0 + \beta_1 dap + \beta_2 Ln dap^2 H + \varepsilon \quad (50)$$

sendo: Y = biomassa seca de raízes; H = altura total; dap = diâmetro à altura do peito (1,3 m); β_1 = coeficientes da regressão; Ln = logaritmo natural; Dc = diâmetro de copa; ε = erro aleatório.

As melhores equações ajustadas por esses autores, para a estimativa da biomassa das raízes de *Nectandra grandiflora* Ness, apresentaram $R^2 = 90,74\%$ e $S_{yx} = 27,16\%$, para a Equação 51, e $R^2 = 96,33\%$ e $S_{yx} = 27,41\%$, para a Equação 52, e ficaram na forma:

$$Y = 16,1553 - 1,75176dap + 0,0140759dap^2 Dc \quad (51)$$

$$Ln Y = -0,395587 + 0,132527dap + 0,0519405Ln dap^2 H \quad (52)$$

3. CONSIDERAÇÕES FINAIS

Na quantificação de biomassa das raízes em formações florestais observa-se que as metodologias ainda estão em desenvolvimento, visto que não existe uma padronização metodológica e protocolos bem definidos. No entanto, os trabalhos desenvolvidos são precursores e já representam referências sólidas para o desenvolvimento de estudos com a biomassa florestal subterrânea.

Os métodos diretos de quantificação, apesar de trabalhosos, demorados e limitados, devem vir acompanhados de um processo de amostragem bem elaborado, visto que a maioria dos autores destaca a importância dos fatores edafoclimáticos no desenvolvimento das raízes, o que afeta, consequentemente, a biomassa desse componente arbóreo.

Para as estimativas de biomassa de raízes utilizando equações de regressão, fica evidente na literatura que variáveis ambientais têm importância significativa no desenvolvimento de modelos matemáticos que produzam boas estimativas. Pois, assim como nos métodos diretos de quantificação e em se tratando de

uma relação alométrica, os componentes ambientais podem ser variáveis altamente explicativas.

Cabe ressaltar que as equações de regressão sempre apresentam incertezas, que aumentam com a extrapolação. Uma vez que diferentes ambientes são dominados por diferentes espécies, as relações alométricas também são, consequentemente, diferentes, cabendo ao pesquisador uma análise das condições de extrapolação das equações.

STATUS DA SUBMISSÃO

Recebido: 3 Fev., 2015

Aceito: 15 Mar., 2016

AUTOR(ES) PARA CORRESPONDÊNCIA

Luis Carlos Ratuchne

Direção do Campus Cedeteg, Universidade Estadual do Centro-Oeste – UNICENTRO, Rua Simeão Varela de Sá, 03, CEP 85040080, Guarapuava, PR, Brasil
e-mail: lratuchne@gmail.com

REFERÊNCIAS

- Abdala GC, Caldas LS, Haridasan M, Eiten G. Above and belowground organic matter and root: shoot ratio in a cerrado in central Brazil. *Brazilian Journal of Ecology* 1988; 2(1): 11-23.
- Aduan RE, Vilela M F, Klink CA. *Ciclagem de carbono em ecossistemas terrestres: o caso do cerrado brasileiro*. Planaltina, DF: Embrapa Cerrados; 2003.
- Azevedo GB. *Amostragem e modelagem da biomassa de raízes em um cerrado sensu stricto no Distrito Federal [dissertação]*. Brasília: Universidade de Brasília; 2014.
- Barreiro L da SS, Vierirra G, Sanquetta CR. Equações para estimativa da biomassa individual de *Nectandra grandiflora* Ness (canela-amarela). *Revista Floresta* 2009; 39(4): 833-843. 2009.
- Bernardo AL, Reis MGF, Reis GG, Harrison RB, Firme DJ. Effect of spacing on growth and biomass distribution in *Eucalyptus camaldulensis*, *E. pellita*, *E. urophylla* plantations in southeastern Brazil. *Forest Ecology and Management* 1998; 104(1): 1-13. [http://dx.doi.org/10.1016/S0378-1127\(97\)00199-0](http://dx.doi.org/10.1016/S0378-1127(97)00199-0).
- Böhm W. *Methods of studying root system*. Berlin: Springer-Verlag; 1979.
- Brigadão C. *Dicionário de ecologia*. Rio de Janeiro: Toop Books Editora; 1992.

- Brown SL, Schroeder P, Kern JS. Spatial distribution of biomass in forests of the eastern USA. *Forest Ecology and Management* 1999; 123(13): 81-90. [http://dx.doi.org/10.1016/S0378-1127\(99\)00017-1](http://dx.doi.org/10.1016/S0378-1127(99)00017-1).
- Cairns MA, Brown S, Helmer EH, Baumgardner GA. Root biomass allocation in the world's upland forests. *Oecologia* 1997; 111(1): 1-11. <http://dx.doi.org/10.1007/s004420050201>.
- Caldeira MVW. *Determinação de biomassa e nutrientes em uma floresta ombrófila mista montana em General Carneiro, Paraná* [tese]. Curitiba: Universidade Federal do Paraná; 2003.
- Campos MAA. *Balanço de biomassa e nutrientes em povoamentos de Ilex paraguariensis: avaliação na safra e na safrinha*. Curitiba: Universidade Federal do Paraná; 1991.
- Castro EA, Kauffmann JB. Ecosystem structure in the Brazilian Cerrado: a vegetation gradient of aboveground biomass, root mass and consumption by fire. *Journal of Tropical Ecology* 1998; 14(1): 263-283. <http://dx.doi.org/10.1017/S0266467498000212>.
- Dixon RK, Houghton RA, Solomon AM, Trexler MC, Wisniewski J. Carbon pools and flux of global forest ecosystems. *Science* 1994; 263(1): 185-190.
- Draper NR, Smith H. *Applied regression analysis*. 2. ed. New York: John Wiley & Sons; 1981.
- Fan S, Gloor M, Mahlman J, Pacala S, Sarmiento J, Takahashi T. A large terrestrial carbon sink in north America implied by atmospheric and oceanic carbon dioxide models. *Science* 1998; 282(1): 386-387.
- Fernandes TJG, Soares CPB, Jacovine LAG, Alvarenga A de P. Quantificação do carbono estocado na parte aérea e raízes de Hevea sp., aos 12 anos de idade, na Zona da Mata Mineira. *Revista Árvore* 2007; 31(4): 657-665.
- Finger CAG. *Fundamentos de biometria florestal*. Santa Maria: UFSM; 1992.
- Food and Agriculture Organization of the United Nation – FAO. *Global forest resources assessment 2010: main report*. Rome: FAO; 2010. FAO Forestry Paper n. 163.
- Gaitán JJ, Penón EA, Costa MC. Distribución de raíces finas de Eucalyptus globulus ssp. maidenii y su relación com algunas propiedades del suelo. *Ciência Florestal* 2005; 15(1): 33-41.
- Guedes B, Argola J, Puná N, Michonga E, Monteiro J. *Estudo da biomassa florestal numa floresta aberta de miombo no distrito de Bárúé, Manica*. Moçambique: Universidade Eduardo Mondlane; 2001.
- Higuchi N, Carvalho A Jr. Fitomassa e conteúdo de carbono de espécies arbóreas da Amazônia. In: *Anais do Seminário de Emissão x Sequestro de CO2: uma nova oportunidade de negócios para o Brasil*; 1994; Rio de Janeiro. Rio de Janeiro: CVRD; 1994. p. 125-145.
- Higuchi N, Santos J, Ribeiro RJ, Minette L, Biot Y. Biomassa da parte aérea da vegetação de floresta tropical úmida de terra-firme da Amazônia Brasileira. *Acta Amazônica* 1998; 28(1): 153-165.
- Hoppe JM, Witschoreck R, Schumacher MV. Estimativa de biomassa em povoamentos de Platanus x acerifolia (Aiton) Willd. estabelecido no município de Dom Feliciano, RS. *Ciência Florestal* 2006; 16(4): 463-471.
- Houghton RA. As florestas e o ciclo de carbono global: armazenamento e emissões atuais. In: *Anais do Seminário de Emissão x Sequestro de CO2: uma nova oportunidade de negócios para o Brasil*; 1994; Rio de Janeiro. Rio de Janeiro: CVRD; 1994. p. 38-76.
- Hush B, Miller CI, Beers TW. *Forest mensuration*. 3. ed. New York: John Wiley & Sons; 1982.
- Intergovernmental Panel on Climate Change – IPCC. *IPCC guidelines for national greenhouse gas inventories: agriculture, forestry and other land use* [online]. Geneva; 2006. [citado em 2014 set 19]. vol. 4. Disponível em: <http://www.ipcc-nggip.iges.or.jp/public/2006gl/vol4.html>.
- Ketterings QM, Coe R, Van Noordwijk M, Ambagau Y, Palm CA. Reducing uncertainty in the use of allometric biomass equations for predicting above-ground tree biomass in mixed secondary forests. *Forest Ecology and Management* 2001; 146(1): 199-209.
- Krug T. O papel das atividades de projeto de florestamento e reflorestamento no mecanismo de desenvolvimento limpo na fixação de CO2 atmosférico. In: Sanquetta CR, Balbinot R, Ziliotto MAB, editors. *Fixação de carbono: atualidades, projetos e pesquisas*. Curitiba: PUPEF; 2004. p. 39-54.
- Ladeira BC, Reis GG, Reis MGF, Barros NF. Produção de biomassa de eucalipto sob três espaçamentos, em uma sequência de idade. *Revista Árvore* 2001; 25(1): 69-78.
- Larcher W. *Ecofisiologia vegetal*. São Carlos: Rima; 2001.
- Levillain J, M'bou AT, Deleporte P, Saint-André L, Jourdan C. Is the simple auger coring method reliable for belowground standing biomass estimation in Eucalyptus forest plantations? *Annals of Botany* 2011; 108(1): 221-230. <http://dx.doi.org/10.1093/aob/mcr102>. PMID:21572093.
- Machado SA, Aguiar LP, Figueiredo A Fo, Koehler HS. Modelagem do volume do povoamento para Mimosa scabrella Benth. na região metropolitana de Curitiba. *Revista Árvore* 2008; 32(3): 465-478. <http://dx.doi.org/10.1590/S0100-67622008000300009>.
- Malavolta E. *Elementos de nutrição mineral de plantas*. São Paulo: Editora Agronômica Ceres; 1980.
- Martinelli LA, Moreira MZ, Brown IF, Victoria RL. Incertezas associadas às estimativas de biomassa em florestas tropicais: o exemplo de uma floresta situada no estado de Rondônia. In: *Anais do Seminário de Emissão x Sequestro de CO2: uma nova oportunidade de negócios*

- para o Brasil; 1994; Rio de Janeiro. Rio de Janeiro: CVRD; 1994. p. 221.
- Mello SLM, Gonçalves JLM. Equações para estimar a biomassa da parte aérea e do sistema radicular em povoamentos de *Eucalyptus grandis* em sítios com produtividades distintas. *Revista Árvore* 2008; 32(1): 101-111. <http://dx.doi.org/10.1590/S0100-67622008000100012>.
- Nogueira MOG. *Estoque de carbono na biomassa radicular e no solo em ecossistema florestal em processo de recuperação* [dissertação]. Lavras: Universidade Federal de Lavras; 2013.
- Paiva AO, Rezende AV, Pereira RS. Estoque de carbono em cerrado sensu stricto do Distrito Federal. *Revista Árvore* 2011; 35(3): 527-538. <http://dx.doi.org/10.1590/S0100-67622011000300015>.
- Páscoa F, Martins F, Gonzáles RS, João C. Estabelecimento simultâneo de equações de biomassa para o pinheiro bravo. In: *Anais do 2º Simpósio Iberoamericano de Gestión y Economía Florestal*; 2004; Barcelona. Barcelona: Centre Tecnològic Forestal de Catalunya; 2004. p. i-f.
- Philip MS. *Measuring trees and forests*. 2. ed. New York: CAB International; 1994.
- Pritchett WL. *Suelos foresatales: propiedades, conservación y mejoramient*. Noriega: Ed. Limusa; 1986.
- Reis M GF, Kimmins JP, Rezende GC, Barros NF. Acúmulo de biomassa em uma sequência de idade de *Eucalyptus grandis* plantado no cerrado em duas áreas com diferentes produtividades. *Revista Árvore* 1985; 9(2): 149-162.
- Ribeiro SC, Fehrmann L, Soares CPB, Jacovine LAG, Kleinn C, Gaspar RO. Above- and belowground biomass in a Brazilian Cerrado. *Forest Ecology and Management* 2011; 262(1): 491-499. <http://dx.doi.org/10.1016/j.foreco.2011.04.017>.
- Rodrigues ACG, Cadima-Zevallos A. Número de raízes como parâmetro de avaliação do desenvolvimento do sistema radicular de *Brachiaria humidicola* em solos de tabuleiro do sul da Bahia. *Pesquisa Agropecuária Brasileira* 1991; 26(1): 1091-1095.
- Rossi LMB. *Processo de difusão para simulação da dinâmica de floresta natural* [tese]. Curitiba: Universidade Federal do Paraná; 2007.
- Salomão RP, Nepstad DC, Vieira ICG. Como a biomassa de florestas tropicais influi no efeito estufa? *Ciência Hoje* 1996; 21(123): 38-47.
- Sanquetta CR, Balbinot R, Ziliotto MAB. *Fixação de carbono: atualidades, projetos e pesquisas*. Curitiba: UFPR; 2004.
- Sanquetta CR. Métodos de determinação de biomassa florestal. In: Sanquetta CR, Watzlawick LF, Balbinot R, editors. *As florestas e o carbono*. Curitiba: Imprensa Universitária da UFPR; 2002.
- Santos J. *Análise de modelos de regressão para estimar a fitomassa da floresta tropical úmida de terra-firme da Amazônia brasileira* [tese]. Viçosa: Universidade Federal de Viçosa; 1996.
- Schneider PR. *Análise de regressão aplicada à engenharia florestal*. Santa Maria: UFSM; 1997.
- Sedjo RA. Temperature Forest ecosystem in the global carbon cycle. *Ambio* 1992; 21(1): 274-277.
- Selle GL, Viaden E, Murani AB, Hack C, Farias JA, Thomas R. Biomassa radicular, densidade do solo e análise química do solo de um povoamento de *Pinus sp*. *Ambiência* 2010; 6(1): 61-74.
- Silveira P, Koehler HS, Sanquetta CR, Arce JE. O estado da arte na estimativa de biomassa e carbono em formações florestais. *Floresta* 2008; 38(1): 185-206. <http://dx.doi.org/10.5380/ufv.v38i1.11038>.
- Somogyi Z, Cienciala E, Makipaa R, Muukkonen P, Lehtonen A, Weiss P. Indirect methods of large-scale forest biomass estimation. *European Journal of Forest Research* 2007; 126(1): 197-207. <http://dx.doi.org/10.1007/s10342-006-0125-7>.
- Vanclay JK. *Modelling forest growth and yield: applications to mixed tropical forests*. Wallingford: CAB International; 1994.
- Vasconcelos ACM, Casagrande AA, Perecin D, Jorge LAC, Landell MGA. Avaliação do sistema radicular da cana-de-açúcar por diferentes métodos. *Revista Brasileira de Ciência do Solo* 2003; 27(5): 849-858. <http://dx.doi.org/10.1590/S0100-06832003000500009>.
- Vogt KA, Vogt DJ, Bloomfield J. Analysis of some direct and indirect methods for estimating root biomass and production of forests at an ecosystem level. *Plant and Soil* 1998; 200(1): 71-89. <http://dx.doi.org/10.1023/A:1004313515294>.
- Volk LBS, Trindade JPP, Borba MFS, Trentin, G. *Protocolo de amostragem para determinação de atributos de raízes de plantas de campo nativo*. Bagé: Embrapa Pecuária Sul; 2011.
- Watzlawick LF, Balbinot R, Sanquetta CR, Caldeira MVW. Teores de carbono em espécies da floresta ombrófila mista. In: Sanquetta CR, Balbinot R, Ziliotto MAB. *Fixação de carbono: atualidades, projetos e pesquisas*. Curitiba: AM Impressos; 2004.
- Watzlawick LF, Sanquetta CR, Arce JE, Balbinot R. Quantificação de biomassa total e carbono orgânico em povoamentos de *Araucaria angustifolia* (BERT.) O. Kuntze no sul do estado do Paraná, Brasil. *Revista Acadêmica: ciências agrárias e ambientais* 2003; 1(2): 63-68.
- Witschoreck R, Schumacher MV, Caldeira MVW. Estimativa da biomassa e comprimento de raízes finas em *Eucalyptus europyla* S. T. Blake no município de Santa Maria-RS. *Revista Árvore* 2003; 27(2): 177-183.
- Witschoreck R. *Biomassa e nutrientes no corte raso de um povoamento de Pinus taeda L. de 17 anos de idade no município de Cambará do Sul-RS* [dissertação]. Santa Maria: Universidade Federal de Santa Maria; 2008.