

## Avaliação de reanimadores manuais utilizados em UTIs brasileiras\*

Evaluation of manual resuscitators used in ICUs in Brazil

Tatiana de Arruda Ortiz, Germano Forti Junior, Márcia Souza Volpe, Marcelo do Amaral Beraldo, Marcelo Britto Passos Amato, Carlos Roberto Ribeiro Carvalho, Mauro Roberto Tucci

### Resumo

**Objetivo:** Avaliar o desempenho de reanimadores manuais (RMs) utilizados no Brasil conforme critérios definidos por uma norma internacional. **Métodos:** Utilizando um simulador do sistema respiratório, oito RMs manuais (cinco produzidos no Brasil e três importados) foram avaliados em relação a resistência inspiratória e expiratória da válvula para o paciente; funcionamento da válvula limitadora de pressão; e volume corrente ( $V_T$ ) gerado por quatro fisioterapeutas voluntários, utilizando uma ou duas mãos. Para a realização e análise dos testes, foram utilizados critérios sugeridos pela norma da *American Society for Testing and Materials (ASTM) F920-93*. **Resultados:** A resistência expiratória foi superior a  $6 \text{ cmH}_2\text{O} \cdot \text{L}^{-1} \cdot \text{s}^{-1}$  em apenas um dos RMs testados. A válvula limitadora de pressão, presente em cinco RMs, abriu em baixas pressões ( $< 17 \text{ cmH}_2\text{O}$ ), e a pressão máxima variou de  $32,0\text{-}55,9 \text{ cmH}_2\text{O}$ . Houve grande variação da média de  $V_T$  obtido pelos diferentes RMs. Os valores médios de  $V_T$  utilizando uma mão foram inferiores ao sugerido pela ASTM (600 mL). O  $V_T$  médio, nas situações estudadas, foi geralmente menor nos RMs nacionais com válvula limitadora de pressão. **Conclusões:** As resistências impostas pela válvula do paciente estão de acordo com os critérios da ASTM, com exceção de um RM. As válvulas limitadoras de pressão dos RMs nacionais geralmente abrem em baixas pressões, determinando o fornecimento de um menor  $V_T$  nas situações estudadas, principalmente com o uso de uma mão, o que sugere que a ventilação deva ser feita com as duas mãos e a válvula limitadora de pressão deva ser fechada sempre que possível.

**Descritores:** Teste de materiais; Respiração com pressão positiva; Segurança de equipamentos; Desenho de equipamento; Respiração artificial; Ressuscitação.

### Abstract

**Objective:** To evaluate the performance of manual resuscitators (MRs) used in Brazil in accordance with international standards. **Methods:** Using a respiratory system simulator, four volunteer physiotherapists employed eight MRs (five produced in Brazil and three produced abroad), which were tested for inspiratory and expiratory resistance of the patient valve; functioning of the pressure-limiting valve; and tidal volume ( $V_T$ ) generated when the one-handed and two-handed techniques were used. The tests were performed and analyzed in accordance with the American Society for Testing and Materials (ASTM) F920-93 criteria. **Results:** Expiratory resistance was greater than  $6 \text{ cmH}_2\text{O} \cdot \text{L}^{-1} \cdot \text{s}^{-1}$  in only one MR. The pressure-limiting valve, a feature of five of the MRs, opened at low pressures ( $< 17 \text{ cmH}_2\text{O}$ ), and the maximal pressure was  $32.0\text{-}55.9 \text{ cmH}_2\text{O}$ . Mean  $V_T$  varied greatly among the MRs tested. The mean  $V_T$  values generated with the one-handed technique were lower than the 600 mL recommended by the ASTM. In the situations studied, mean  $V_T$  was generally lower from the Brazilian-made MRs that had a pressure-limiting valve. **Conclusions:** The resistances imposed by the patient valve met the ASTM criteria in all but one of the MRs tested. The pressure-limiting valves of the Brazilian-made MRs usually opened at low pressures, providing lower  $V_T$  values in the situations studied, especially when the one-handed technique was used, suggesting that both hands should be used and that the pressure-limiting valve should be closed whenever possible.

**Keywords:** Materials testing; Positive-pressure respiration; Equipment safety; Equipment design; Respiration, artificial; Resuscitation.

\* Trabalho realizado no Laboratório de Investigação Médica 09, Pneumologia (LIM09) Faculdade de Medicina, Universidade de São Paulo, São Paulo (SP) Brasil.

Endereço para correspondência: Mauro R. Tucci. Laboratório de Pneumologia LIM09, Faculdade de Medicina da Universidade de São Paulo, Avenida Dr. Arnaldo, 455, Sala 2144, 2º andar, CEP 01246-903, São Paulo, SP, Brasil.

Tel. 55 11 3061-7361. Fax: 55 11 3061-2492. E-mail: mrotucci@gmail.com.

Apoio financeiro: Este estudo recebeu apoio financeiro da Fundação de Amparo à Pesquisa do Estado de São Paulo (FAPESP), do Laboratório de Investigação Médica do Hospital das Clínicas da Faculdade de Medicina da Universidade de São Paulo e da Financiadora de Estudos e Projetos (FINEP).

Recebido para publicação em 21/2/2013. Aprovado, após revisão, em 6/9/2013.

## Introdução

Reanimadores manuais (RMs) são utilizados para ventilar manualmente o paciente. São também conhecidos como ressuscitadores manuais ou “ambu” que é uma marca registrada de reanimador e denominação utilizada como sinônimo de RM por profissionais no Brasil e em outros países.<sup>(1,2)</sup> Os RMs são utilizados em UTIs para otimizar a oxigenação e facilitar a remoção de secreção em pacientes em ventilação mecânica invasiva, para transporte intra-hospitalar, e como forma de ventilação temporária em pacientes intubados ou não.<sup>(1-4)</sup> Os RMs podem ser classificados, de acordo com sua forma de enchimento, em autoinfláveis ou infláveis por fluxo,<sup>(1,5)</sup> sendo que o primeiro é o tipo mais utilizado nas UTIs brasileiras.

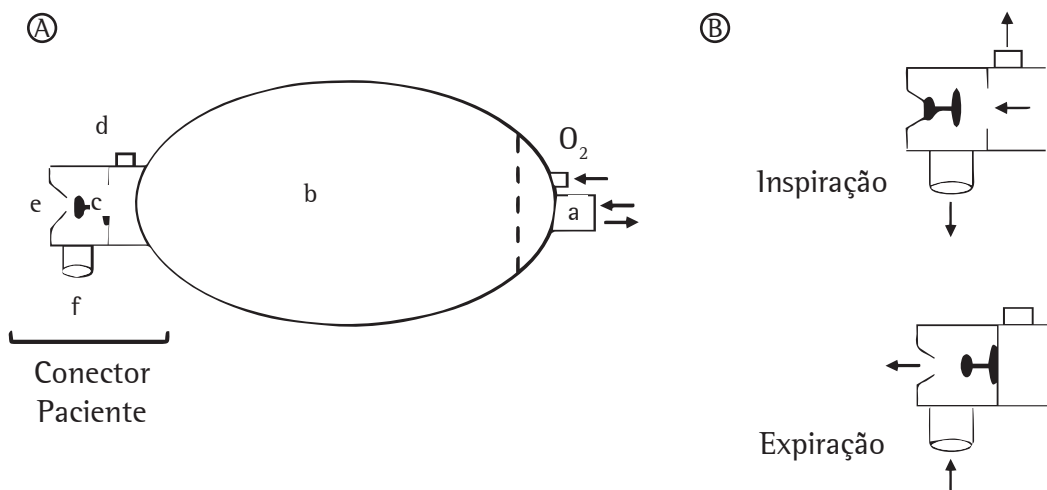
O RM autoinflável, que é o tipo que foi avaliado no presente estudo, é composto de um balão compressível e autoinflável, uma válvula para o reenchimento do balão e uma válvula inspiratória/expiratória (válvula do paciente; Figura 1).<sup>(5,6)</sup> Quando o balão é comprimido pelo operador, a válvula do paciente oclui a porta expiratória e permite a passagem do ar no interior do balão para o paciente; quando cessa a pressão no interior do balão a válvula retorna a sua posição normal, ocluindo a comunicação do balão com o paciente e permitindo a exalação do ar que vem do paciente pela porta expiratória. A queda de pressão no interior do balão durante

a expiração determina a abertura da válvula de reenchimento, permitindo a entrada de ar para o balão.<sup>(5,6)</sup> Componentes adicionais desse tipo de RM incluem<sup>(5,6)</sup> um dispositivo para enriquecer a mistura de oxigênio, uma válvula de *positive end-expiratory pressure* (PEEP, pressão expiratória final positiva) e uma válvula limitadora de pressão (VLP) cujo uso, para pacientes adultos, não é recomendado pela *American Society for Testing and Materials* (ASTM).<sup>(7)</sup>

Na literatura, encontram-se estudos que avaliaram o desempenho e a segurança de RMs disponíveis em outros países de acordo com quesitos exigidos por normas técnicas internacionais.<sup>(8-10)</sup> A realização de estudos comparativos permite identificar problemas e aperfeiçoar esses dispositivos. Nosso objetivo, no presente estudo, foi avaliar as características e o desempenho de alguns dos RMs autoinfláveis, para uso em pacientes adultos, disponíveis no mercado nacional, seguindo alguns quesitos estabelecidos por uma norma internacional.

## Métodos

O estudo foi aprovado pelo Comitê de Ética em Pesquisa do Hospital das Clínicas da Faculdade de Medicina da Universidade de São Paulo e realizado no Laboratório Experimental de Ventilação Mecânica da Disciplina de Pneumologia da mesma instituição em 2006.



**Figura 1** - Representação esquemática do reanimador manual. A figura A ilustra todos os componentes do reanimador, e a figura B ilustra apenas o conector do paciente, com destaque do posicionamento da válvula do paciente durante a inspiração e expiração.

a: conexão para o reservatório de oxigênio com válvula de reenchimento; b: bolsa inflável; c: válvula do paciente; d: válvula limitadora de pressão (atua somente na inspiração); e: porta exalatória; e f: conexão para o paciente.

**Tabela 1** – Características dos reanimadores manuais para adultos descritas pelos fabricantes.

Reanimador manual	Tipo de válvula	Tipo do balão	Capacidade do balão, mL	Válvula limitadora de pressão, cmH <sub>2</sub> O	Válvula unidirecional inspiratória	Conexão para paciente
1. Ambu Silicone Resuscitator	diafragma	silicone	1.500	-	sim	Swivel 360°
2. Ambu SPUR	diafragma	silicone	1.500	-	sim	Swivel 360°
3. Hudson RCI Lifesaver	bico de pato	silicone	1.600	-	sim	Swivel 360°
4. J.G. Moriya	diafragma	silicone	1.700	40 ± 5 até 75	sim	fixa
5. Oxigel	mola e disco	vinil	1.200	40	sim	fixa
6. Protec Silicone Básico	diafragma	silicone	1.600	35-45	sim	fixa
7. RWR	bico de pato	silicone	2.500	35-45	sim	fixa
8. Unitec	diafragma	vinil	1.000	ND	sim	fixa

ND: informação não disponível. Obs.: do ano de 2006 até o momento da redação do presente estudo, os aparelhos 1, 2, 3, 4 e 7 não sofreram alterações significativas. No aparelho 5, a conexão atual para o paciente é do tipo swivel. No aparelho 6, o silicone foi mudado de azul para transparente. No aparelho 8, a capacidade do balão aumentou de 1.000 para 1.500 mL.

Foram avaliados oito RMs, sendo cinco fabricados no Brasil (J.G. Moriya, São Paulo; Oxigel, São Paulo; Protec Equipamentos Médico-Hospitalares, São Paulo; RWR Equipamentos Hospitalares, São Bernardo do Campo; e Unitec Ind. e Com. de Aparelhos Hospitalares Ltda., São Paulo), dois na Dinamarca (Ambu® Silicone Resuscitator e Ambu® SPUR; Ambu A/S, Ballerup, Dinamarca) e um nos EUA (Hudson RCI® Lifesaver; Hudson RCI, Durham, NC, EUA). Os RMs testados foram emprestados pelos fabricantes ou representantes nacionais. Todos os modelos ainda são comercializados, e as atualizações realizadas nos equipamentos desde a realização do presente estudo até a sua redação estão descritas na Tabela 1.

Como não existe uma norma brasileira definindo as características para fabricação e comercialização de RMs, para a presente avaliação, foram usados critérios da ASTM, *Designation* F920-93,<sup>(7)</sup> equivalente aos da *International Organization for Standardization* 8382,<sup>(11)</sup> utilizada em outros países. Os seguintes critérios foram avaliados: a resistência imposta pela válvula do paciente durante as fases inspiratória e expiratória; o funcionamento da válvula limitadora de pressão (VLP); e volume corrente ( $V_T$ ) entregue pelo RM em um simulador do sistema respiratório. De acordo com os critérios da ASTM, os itens avaliados devem obedecer as seguintes especificações: queda de pressão inspiratória e expiratória < 5 cmH<sub>2</sub>O na presença de um fluxo de 50 L/min, determinando uma resistência < 6 cmH<sub>2</sub>O . L<sup>-1</sup> . s<sup>-1</sup>; a utilização de VLP não é obrigatória para RM adulto, mas,

se disponível, deve poder ser fechada; oferta de  $V_T \geq 600$  mL para pacientes adultos (peso  $\geq 40$  kg) com resistência de 20 cmH<sub>2</sub>O . L<sup>-1</sup> . s<sup>-1</sup> e complacência de 0,02 L/cmH<sub>2</sub>O com o operador usando somente uma mão (tamanho máximo da mão de 185 mm).

O sistema de medidas foi constituído por um tubo plástico onde foram adaptados os sensores de pressão e de fluxo (Figura 2). Os sensores tiveram seus sinais amplificados e armazenados em um microcomputador para posterior análise em um aplicativo desenvolvido no *software* Labview® (National Instruments, TX, EUA). A frequência de amostragem do sinal foi de 200 Hz.

Para as medidas da resistência inspiratória e expiratória, foi conectado um ventilador mecânico (Bear 5®; Bear Medical Systems, Riverside, CA, EUA) a uma das extremidades do tubo plástico com os sensores (Figura 2). O ventilador foi ajustado em modo volume controlado, fluxo inspiratório constante de 60 L/min e PEEP de zero cmH<sub>2</sub>O. Para a resistência expiratória, o conector do paciente do RM foi adaptado à outra extremidade do tubo plástico, e o ar do ventilador saía pela porta expiratória para o ar ambiente (Figura 2). Na avaliação da resistência inspiratória, o RM foi desmontado e apenas a porção proximal do conjunto, sem o balão, foi utilizada (Figura 2). A parte do RM que se conecta ao balão foi adaptada à outra extremidade do tubo plástico, e o ar saía pelo conector do paciente para o ar ambiente. A VLP, quando presente, foi ocluída.

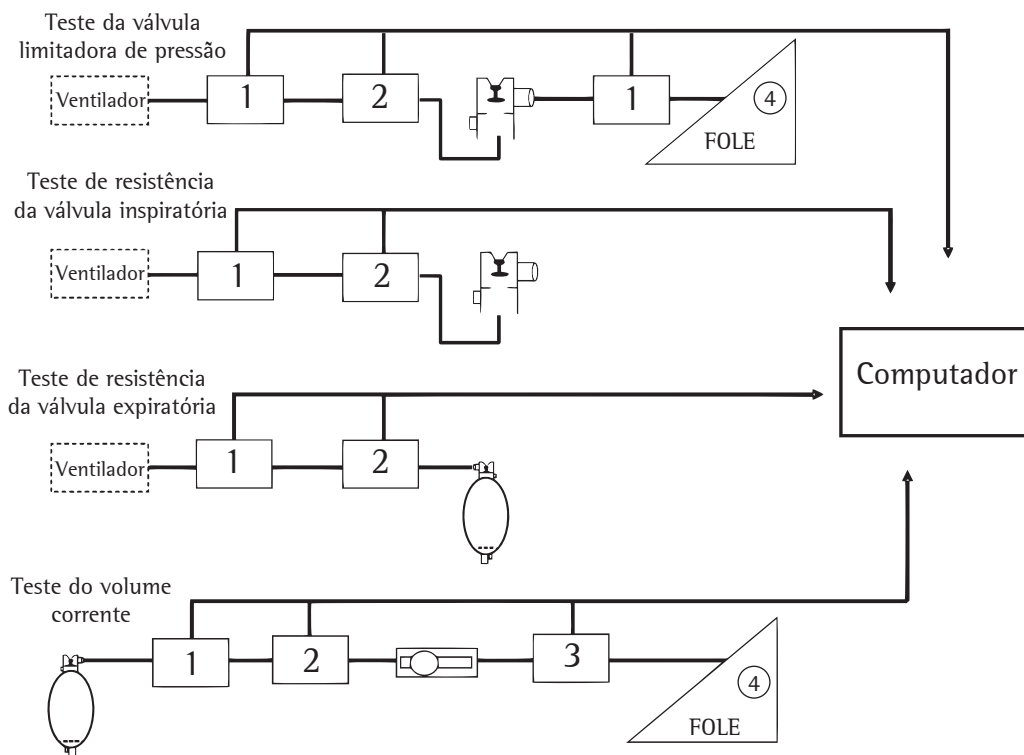
Não foi feito o teste com o RM modelo Ambu® Silicone Resuscitator porque o aparelho não pôde ser desmontado. As duas resistências foram calculadas pela diferença entre a pressão proximal e distal à válvula (a pressão distal não foi medida, pois era igual a zero, já que o sistema estava aberto para o ar ambiente), dividida pelo fluxo medido.

Para o teste do  $V_T$ , os RMs foram conectados a um tubo plástico com os sensores, e esse tubo a uma cânula traqueal de diâmetro 8,5 mm (Rusch, Montevideu, Uruguai), cuja porção distal, com o balonete insuflado, era adaptada no interior de outro tubo plástico que se conectava a um simulador do sistema respiratório (TTL 2600®; Michigan Instruments®, Grands Rapids, MI, EUA; Figura 2). O simulador permitia o ajuste da complacência dos folios através de molas; para o ajuste da resistência, foram utilizados resistores não lineares.

Quatro voluntários, fisioterapeutas de UTI da cidade de São Paulo, sendo dois homens e duas mulheres, operaram os RMs. O tamanho da mão dominante (do punho até a ponta do

terceiro dedo) desses profissionais era de 200 mm para o homem 1, 188 mm para o homem 2, 175 mm para a mulher 1 e 160 mm para a mulher 2. Os fisioterapeutas foram orientados a insuflar o modelo como se estivessem ventilando um paciente, primeiro com uma e depois com as duas mãos, com os oito RMs, que foram avaliados em sequência aleatória, em duas situações de resistência e complacência: 1) condição “ASTM” – complacência de 0,02 L/cmH<sub>2</sub>O e resistência de 20 cmH<sub>2</sub>O . L<sup>-1</sup> . s<sup>-1</sup>, de acordo com a norma da ASTM;<sup>(7)</sup> e 2) condição “normal” – complacência de 0,05 L/cmH<sub>2</sub>O e resistência de 5 cmH<sub>2</sub>O . L<sup>-1</sup> . s<sup>-1</sup>, simulando um paciente sem doença pulmonar.

Para o cálculo do  $V_T$ , foram analisados três ciclos respiratórios, aleatoriamente escolhidos, entre os ciclos gravados (mínimo de 10 por condição teste). Como cada voluntário (total de quatro) manipulou oito RMs, com uma e com duas mãos, e em dois cenários clínicos distintos (condição ASTM e normal), foram realizadas 128 condições teste.



**Figura 2** - Representação esquemática do sistema experimental.

1: sensor de fluxo proximal ou distal; 2: sensor de pressão; 3: resistência; e 4: sensor de pressão alveolar.

Dos oito RMs, cinco estavam equipados com VLP e foram submetidos a esse teste. O ventilador, conectado em uma das extremidades do sistema de medidas (com sensor de fluxo e pressão), foi ajustado no modo volume controlado, com fluxo inspiratório constante de 20 L/min,  $V_T$  de 1.800 mL e PEEP de zero  $\text{cmH}_2\text{O}$ . Na outra extremidade, foi conectada uma parte do RM e, na sequência, outro sensor de fluxo (distal) e o simulador (Figura 2). O alarme de pressão do ventilador mecânico foi desativado. Foi avaliada a pressão na qual a VLP se abria e permitia o vazamento de ar (momento que podia ser identificado quando o fluxo no sensor distal caía em relação ao proximal), a qual foi denominada “pressão de abertura” e em qual valor de pressão todo ar enviado pelo ventilador passava apenas pela VLP (momento no qual o fluxo distal era igual à zero), que foi denominada “pressão máxima”. O funcionamento da válvula foi considerado adequado se a pressão de abertura ocorresse no intervalo de pressão sugerido pelos fabricantes, em geral, valores maiores do que 35–40  $\text{cmH}_2\text{O}$  (Tabela 1).

Para cada RM, somente um valor de resistência inspiratória e expiratória foi mostrado, pois a variação era desprezível entre os ciclos. O teste da VLP foi realizado apenas uma vez por RM. Os valores de  $V_T$  foram mostrados como média e desvio-padrão e avaliados através de uma análise multivariada de regressão linear mista (*mixed model*) para cada uma das quatro condições estudadas:  $V_T$  com uma mão nas condições ASTM e normal e  $V_T$  com duas mãos nas mesmas duas condições. Os fisioterapeutas e os RMs foram avaliados como efeitos fixos. Foi realizada uma análise *post hoc* com correção de Sidak para a comparação dos valores de  $V_T$  entre os fisioterapeutas e entre os RMs. Para essa análise, foi usado o pacote estatístico *Statistical Package for the Social Sciences*, versão 17 para Windows (SPSS Inc., Chicago, IL, EUA). Foram considerados significantes os valores de  $p < 0,05$ .

## Resultados

Na Tabela 1, são apresentadas as características dos RMs testados. Em relação ao tipo da válvula do paciente, predominou o tipo diafragma e, em relação ao material do balão, o silicone. A capacidade do balão de cada RM era variável (1.000–2.500 mL). Os três RMs importados não dispunham de VLP, presente nos cinco equipamentos nacionais, sendo que, no da

marca RWR, a VLP podia ser fechada sem que ocorresse vazamento. Outra diferença observada entre os RMs importados e nacionais foi o fato de que o conector do paciente era fixo nos cinco reanimadores brasileiros, enquanto, nos importados, esse era do tipo “swivel 360°”.

Na Tabela 2, estão descritos os resultados dos testes que avaliaram as resistências da válvula do paciente, durante a inspiração e expiração, e o funcionamento da VLP. Apenas a resistência expiratória do RM da marca Protec excedeu o limite estabelecido pelos critérios da ASTM ( $< 6 \text{ cmH}_2\text{O} \cdot \text{L}^{-1} \cdot \text{s}^{-1}$ ). As demais resistências dos RMs testados estavam de acordo com as normas, sendo o maior valor de resistência inspiratória encontrado no RM da Oxigel ( $5,69 \text{ cmH}_2\text{O} \cdot \text{L}^{-1} \cdot \text{s}^{-1}$ ). A pressão da abertura da VLP (presente em cinco dos RMs) foi baixa ( $< 17 \text{ cmH}_2\text{O}$ ), e o valor de sua pressão máxima variou de 32,0–55,9  $\text{cmH}_2\text{O}$ .

O valor médio de  $V_T$  ofertado pelos RMs (Tabela 3) e pelos fisioterapeutas (Tabela E1, disponível no site do Jornal Brasileiro de Pneumologia, [http://www.jornaldepneumologia.com.br/detalhe\\_artigo.asp?id=2212](http://www.jornaldepneumologia.com.br/detalhe_artigo.asp?id=2212)) foi variável. Nas situações avaliadas (manipulação dos oito RMs, com uma e duas mãos, e em dois cenários clínicos distintos, condição ASTM e normal), houve diferenças significantes ( $p < 0,001$ ) tanto entre os RMs, quanto entre os fisioterapeutas. Todos os RMs, sempre que manipulados com uma mão, ofertaram um  $V_T$  inferior ao valor preconizado pela norma americana ( $\geq 600 \text{ mL}$ , na condição ASTM). Apenas os dois modelos do fabricante Ambu A/S ofertaram  $V_T \geq 600 \text{ mL}$ , utilizando somente uma mão; porém, somente durante a simulação da condição clínica normal. Mesmo manipulando o RM com as duas mãos, os RMs dos fabricantes Oxigel e RWR, na condição clínica ASTM, não ofertaram o  $V_T$  mínimo, enquanto que os dos fabricantes Protec e Unitec, independentemente do cenário clínico simulado, ofertaram  $V_T < 600 \text{ mL}$ .

Ainda, observando os resultados expressos na Tabela 3, é possível verificar que os valores de  $V_T$  na situação clínica normal foram, no geral, maiores do que na condição ASTM, que simula uma condição pulmonar com menor complacência e maior resistência, e que a maioria dos  $V_T$  obtidos com os RMs sem VLP



foram superiores em relação aos obtidos com os RMs com VLP.

## Discussão

Os principais resultados do presente estudo podem ser resumidos nos seguintes itens: 1) as resistências (inspiratória e expiratória) da válvula do paciente obedeceram aos padrões estabelecidos pela norma americana, com exceção de um RM; 2) os oito RMs avaliados não ofertaram o  $V_T$  mínimo em condições padronizadas pela mesma norma ( $V_T \geq 600$  mL, com uma mão, na condição clínica ASTM); 3) manipular o RM com as duas mãos não resolveu o problema em quatro RMs (o  $V_T$  permaneceu  $< 600$  mL); e 4) a VLP presente nos RMs nacionais determinou, no geral, o fornecimento de um  $V_T$  menor em relação aos RMs sem VLP.

No Brasil, existem poucos estudos publicados avaliando RMs para pacientes adultos, comumente utilizados em UTIs brasileiras.<sup>(5,12,13)</sup> Embora esses estudos tenham investigado características importantes, como, por exemplo, a fração de oxigênio ofertada pelos RMs com e sem o reservatório de oxigênio, o presente estudo avaliou outras propriedades igualmente importantes que ainda não haviam sido relatadas na literatura nacional.

Em relação à avaliação da resistência da válvula do paciente na inspiração e na expiração, todos os RMs testados estavam dentro das especificações da ASTM, com exceção do RM do fabricante Protec, que apresentou resistência expiratória de  $7,91 \text{ cmH}_2\text{O} \cdot \text{L}^{-1} \cdot \text{s}^{-1}$ . Esse resultado não surpreende, uma vez que outros estudos internacionais já haviam descrito equipamentos com resistências da válvula do paciente superiores ao recomendado.<sup>(14,15)</sup> É importante ressaltar que quanto maior a resistência expiratória, mais prolongada se torna

a expiração, o que pode provocar aprisionamento de ar (auto-PEEP) e risco de barotrauma,<sup>(15)</sup> principalmente quando o RM é manipulado com alta frequência respiratória e alto  $V_T$ .

Para o teste do  $V_T$  com uma e duas mãos, foram escolhidos voluntários de ambos os sexos, pois se sabe que o  $V_T$  obtido varia com o sexo do operador ( $V_T$  menor nos operadores do sexo feminino).<sup>(16)</sup> Houve grande variabilidade entre as médias dos  $V_T$  dentre os RMs testados, o que já havia sido observado em outros estudos.<sup>(17)</sup> Observamos que alguns RMs nacionais ofertaram um  $V_T$  baixo mesmo com uso das duas mãos, que determina maior  $V_T$  do que o uso de somente uma mão.<sup>(2,17,18)</sup> Outros autores já haviam relatado, mesmo em simulações com complacência normal, valores de  $V_T$  menores do que  $600$  mL.<sup>(17)</sup> Entretanto, no estudo de Mazzolini et al.,<sup>(10)</sup> que avaliou 16 RMs descartáveis fabricados no exterior, apenas três RMs não ofertaram o  $V_T$  mínimo preconizado pela ASTM ( $\geq 600$  mL).

Possivelmente, vários fatores influenciaram os resultados referentes ao  $V_T$ . Um fator que parece ter determinado valores elevados de  $V_T$  foi o tamanho das mãos de um dos fisioterapeutas ( $200$  mm, medida superior à recomendada pelas normas, Homem 1, Tabela E1, disponível no site do Jornal Brasileiro de Pneumologia, [http://www.jornaldepneumologia.com.br/detalhe\\_artigo.asp?id=2212](http://www.jornaldepneumologia.com.br/detalhe_artigo.asp?id=2212)). Essa associação entre o  $V_T$  entregue e o tamanho das mãos já foi descrita por outros autores.<sup>(6,8,17,18)</sup> Fatores que poderiam determinar volumes baixos são o tamanho<sup>(18)</sup> e o material do balão do reanimador testado.<sup>(8)</sup> O volume de ar no balão não é totalmente insuflado para o paciente quando ele é comprimido, sendo que, genericamente, o volume do balão deve ser duas vezes maior que o volume que se quer insuflar.<sup>(8)</sup>

**Tabela 2** – Resistências inspiratória e expiratória da válvula para o paciente e avaliação da válvula limitadora de pressão.

Reanimador manual	Resistência Inspiratória, $\text{cmH}_2\text{O} \cdot \text{L}^{-1} \cdot \text{s}^{-1}$	Resistência expiratória, $\text{cmH}_2\text{O} \cdot \text{L}^{-1} \cdot \text{s}^{-1}$	Válvula limitadora: pressão de abertura/pressão máxima, $\text{cmH}_2\text{O}$
1. Ambu	2,96	3,29	N/A
2. Ambu Spur	-	3,17	N/A
3. Hudson/RCI	3,16	4,42	N/A
4. Moriya	2,11	3,08	16,6/55,9
5. Oxigel	5,69	3,69	13,4/37,6
6. Protec	2,77	7,91	7,2/33
7. RWR	2,66	3,62	6,1/32
8. Unitec	1,54	1,75	14,6/47,3

**Tabela 3** – Volume corrente ( $V_T$ ) na situação normal e de acordo com os critérios da *American Society of Testing Materials* (ASTM).<sup>a</sup>

Condição	Reanimador manual							
	Ambu	Ambu S	Hudson/RCI	Moriya	Oxigel	Protec	RWR	Unitec
Situação ASTM <sup>b</sup>								
$V_T$ com 1 mão	537 ± 81	525 ± 99	519 ± 98	493 ± 71	468 ± 55	430 ± 70 <sup>*,**,*</sup>	487 ± 85	317 ± 49 <sup>*,**,*</sup>
$V_T$ com 2 mãos	694 ± 78	694 ± 51	658 ± 108	637 ± 72	509 ± 62 <sup>*,**,*</sup>	511 ± 58 <sup>*,**,*</sup>	577 ± 78	417 ± 45 <sup>*,**,*</sup>
Situação normal <sup>c</sup>								
$V_T$ com 1 mão	621 ± 107	631 ± 92	570 ± 87 <sup>*</sup>	526 ± 57 <sup>*,**</sup>	533 ± 85 <sup>*,**</sup>	506 ± 60 <sup>*,**,*</sup>	550 ± 100 <sup>*,**,*</sup>	387 ± 55 <sup>*,**,*</sup>
$V_T$ com 2 mãos	760 ± 114	804 ± 105	710 ± 86	666 ± 67 <sup>**</sup>	650 ± 45 <sup>**</sup>	588 ± 38 <sup>*,**,*</sup>	697 ± 97	511 ± 67 <sup>*,**,*</sup>

<sup>a</sup>Valores expressos em média ± dp, a partir de 3 medidas, em mL. <sup>b</sup>Complacência = 0,02 L/cmH<sub>2</sub>O; e resistência = 20 cmH<sub>2</sub>O . L<sup>-1</sup> . s<sup>-1</sup>. <sup>c</sup>Complacência = 0,05 L/cmH<sub>2</sub>O; e resistência = 5 cmH<sub>2</sub>O . L<sup>-1</sup> . s<sup>-1</sup>. p < 0,05 em relação aos equipamentos sem válvula: <sup>\*</sup>Ambu; <sup>\*\*</sup>Ambu S; e <sup>\*\*\*</sup>Hudson/RCI.

Um balão de material pouco complacente (como o polivinil) pode determinar um  $V_T$  menor.<sup>(8)</sup> No nosso estudo, o RM que ofertou os menores  $V_T$  (Unitec) tinha o balão com o menor volume e que era, ainda, constituído de polivinil. É importante ressaltar que o  $V_T$  dos RMs nacionais foi, no geral, menor do que o dos importados, com exceção do RM do fabricante RWR, que apresentou  $V_T$  maiores, provavelmente porque a capacidade do balão era de 2.500 mL.

Poderia ser questionado se o baixo  $V_T$  encontrado para alguns RMs ocorreu devido à fadiga dos voluntários. No entanto, no estudo de Hess et al.,<sup>(16)</sup> que avaliou o efeito da fadiga determinada por uma ventilação com RM por um período de 30 minutos em uma situação de baixa complacência (20 mL/cmH<sub>2</sub>O), não foi observada uma redução do  $V_T$  após 30 minutos para os 14 voluntários avaliados. Considerando que, em nosso estudo, o tempo total de teste para cada um dos RM foi de cerca de um minuto, o que determinaria um total de oito minutos para cada uma das quatro situações avaliadas (duas situações de impedância com uma ou com duas mãos) e que ainda havia um período de descanso entre cada medida, parece pouco provável que a ocorrência de fadiga tenha influenciado os resultados.

Como esperado, o  $V_T$  obtido na simulação de um paciente “normal” foi superior ao encontrado nos testes com os ajustes de complacência e resistência padronizados pela norma americana, que simulavam um paciente com baixa complacência e alta resistência, que comprovadamente determinam um menor  $V_T$ .<sup>(17)</sup>

A presença da VLP nos RMs nacionais possivelmente prejudicou seu desempenho. Todos RMs brasileiros tinham a VLP e, em somente um deles, a válvula podia ser fechada. A abertura inicial das válvulas de todos os dispositivos ocorreu em pressões reduzidas, com valores abaixo do especificado, determinando vazamento durante a insuflação, o que pode explicar, em parte, o menor  $V_T$  obtido com os RMs com VLP. Esse resultado pode ser considerado uma falha grave, pois pode impedir a adequada ventilação de pacientes com complacência pulmonar baixa ou com resistência de vias aéreas elevada, como, por exemplo, no caso de pacientes com edema pulmonar e crise asmática, respectivamente.

Segundo alguns autores, a presença da VLP não traz segurança adicional para o paciente adulto,<sup>(9)</sup>

já que o risco de barotrauma não está associado somente às pressões de pico elevadas durante a inspiração.<sup>(19)</sup> Inclusive a norma americana<sup>(7)</sup> dispensa o uso do dispositivo regulador de pressão para os RMs para adultos e, se presente, determina que a válvula possa ser travada e que o seu modo de fechamento deva ser bem evidente para o operador.<sup>(6,7)</sup> Mesmo no caso dos RMs para pacientes da faixa neonatal/pediátrica, para os quais é recomendada a presença da válvula para limitar a pressão em valores inferiores a  $40 \pm 5$  cmH<sub>2</sub>O,<sup>(7,20)</sup> o funcionamento inadequado da VLP também pode comprometer a ventilação.<sup>(2)</sup>

São consideradas limitações do nosso estudo a realização de todos os testes com apenas uma unidade de cada RM (porém, todos os RMs eram novos, sem uso prévio); o teste da resistência da válvula do paciente foi realizado com fluxo de 60 L/min, em vez de 50 L/min, valor esse preconizado pela ASTM, o que pode dificultar a comparação com outros estudos; e, como o presente estudo foi realizado em 2006, alguns modelos de RM sofreram alterações (Tabela 1), o que pode ter modificado seus desempenhos. Tal fato provavelmente deve ser verdadeiro para o RM do fabricante Unitec, que teve a capacidade do balão aumentada significativamente (Tabela 1).

Apesar das limitações do estudo, acreditamos que são apontadas deficiências importantes dos RMs fabricados no Brasil, principalmente referentes ao funcionamento da VLP (a maioria não pôde ser travada e apresentou abertura precoce), que, em algumas situações clínicas, podem comprometer a ventilação de pacientes críticos. Os resultados apresentados indicam a necessidade de que, para se ofertar um  $V_T$  adequado, as duas mãos devem comprimir o RM e que, quando o RM permitir, a VLP deve ser mantida fechada. Acreditamos que os resultados obtidos no presente estudo poderão auxiliar na realização de futuros testes e no aprimoramento dos RMs nacionais.

## Referências

1. White GC. Emergency resuscitation equipment. In: White GC, editor. *Equipment Theory for Respiratory Care*. Clifton Park: Thomson/Delmar Learning; 2005. p. 249-99.
2. Oliveira PM, Almeida-Junior AA, Almeida CC, Ribeiro MA, Ribeiro JD. Fatores que afetam a ventilação com o reanimador manual autoinflável: uma revisão sistemática. *Rev Paul Pediatr*. 2011;29(4):645-55.
3. Maxwell L, Ellis ER. The effects of three manual hyperinflation techniques on pattern of ventilation in a test lung model. *Anaesth Intensive Care*. 2002;30(3):283-8. PMID:12075634



4. Stiller K. Physiotherapy in intensive care: towards an evidence-based practice. *Chest*. 2000;118(6):1801-13. <http://dx.doi.org/10.1378/chest.118.6.1801> PMID:11115476
5. Godoy AC, Vieira RJ, Vieira Neto RJ. Oxygen outflow delivered by manually operated self-inflating resuscitation bags in patients breathing spontaneously. *J Bras Pneumol*. 2008;34(4):212-6. PMID:18425257
6. Dorsch JA, Dorsch SE. Manual Resuscitators. In: Dorsch JA, Dorsch SE, editors. *Understanding Anesthesia Equipment*. Baltimore: Williams & Wilkins; 1994. p. 225-38.
7. ASTM International. ASTM Standard F920-93 Standard Specification for Minimum Performance and Safety Requirements for Resuscitators Intended for Use with Humans. West Conshohocken: ASTM International; 1999.
8. Hess DR. Manual and Gas-Powered Resuscitators. In: Branson RD, Hess DR, Chatburn RL, editors. *Respiratory Care Equipment*. Philadelphia: Lippincott; 1999. p. 187-204. PMID:10369141
9. Eaton JM. Medical technology. Adult manual resuscitators. *Br J Hosp Med*. 1984;31(1):67-70. PMID:6697045
10. Mazzolini DG Jr, Marshall NA. Evaluation of 16 adult disposable manual resuscitators. *Respir Care*. 2004;49(12):1509-14. PMID:15571642
11. International Organization for Standardization. *International Standard ISO 8382: 1988(E). Resuscitators intended for use with humans*. New York: American National Standards Institute; 1988.
12. de Godoy AC, Vieira RJ. Comparison of the FiO<sub>2</sub> delivered by seven models of the self-inflating bag-mask system. *Rev Bras Anesthesiol*. 2009;59(1):21-7. PMID:19374212
13. Godoy AC, Vieira RJ, De Capitani EM. Alterations in peak inspiratory pressure and tidal volume delivered by manually operated self-inflating resuscitation bags as a function of the oxygen supply rate. *J Bras Pneumol*. 2008;34(10):817-21. <http://dx.doi.org/10.1590/S1806-37132008001000010> PMID:19009215
14. Barnes TA, McGarry WP 3rd. Evaluation of ten disposable manual resuscitators. *Respir Care*. 1990;35(10):960-8. PMID:10145334
15. Hess D, Simmons M. An evaluation of the resistance to flow through the patient valves of twelve adult manual resuscitators. *Respir Care*. 1992;37(5):432-8. PMID:10145632
16. Hess D, Simmons M, Blaukovich S, Lightner D, Doyle T. An evaluation of the effects of fatigue, impedance, and use of two hands on volumes delivered during bag-valve ventilation. *Respir Care*. 1993;38:271-5.
17. Hess D, Spahr C. An evaluation of volumes delivered by selected adult disposable resuscitators: the effects of hand size, number of hands used, and use of disposable medical gloves. *Respir Care*. 1990;35:800-5. PMID:10145317
18. Hess D, Goff G, Johnson K. The effect of hand size, resuscitator brand, and use of two hands on volumes delivered during adult bag-valve ventilation. *Respir Care*. 1989;34:805-10.
19. Ricard JD. Manual ventilation and risk of barotrauma: primum non nocere. *Respir Care*. 2005;50(3):338-9. PMID:15779151
20. Zaconeta CAM, Borges MBS, Souza DVB, Marques MG. Avaliação do pico de pressão e da frequência respiratória durante o uso de balão autoinflável por socorristas do Corpo de Bombeiros em um modelo de pulmão neonatal pré-termo. *Rev Paul Pediatr*. 2010;28(1):5-9. <http://dx.doi.org/10.1590/S0103-05822010000100002>

## ***Sobre os autores***

---

### ***Tatiana de Arruda Ortiz***

Fisioterapeuta. Laboratório de Investigação Médica 09, Pneumologia (LIM09) Faculdade de Medicina, Universidade de São Paulo, São Paulo (SP) Brasil.

### ***Germano Forti Junior***

Fisioterapeuta. Laboratório de Investigação Médica 09, Pneumologia (LIM09) Faculdade de Medicina, Universidade de São Paulo, São Paulo (SP) Brasil.

### ***Márcia Souza Volpe***

Professora Adjunta. Departamento de Fisioterapia Aplicada, Universidade Federal do Triângulo Mineiro, Uberaba (MG) Brasil.

### ***Marcelo do Amaral Beraldo***

Fisioterapeuta. Laboratório de Investigação Médica 09, Pneumologia (LIM09) Faculdade de Medicina, Universidade de São Paulo, São Paulo (SP) Brasil.

### ***Marcelo Britto Passos Amato***

Médico Supervisor. UTI Respiratória, Hospital das Clínicas, Faculdade de Medicina, Universidade de São Paulo, São Paulo (SP) Brasil.

### ***Carlos Roberto Ribeiro Carvalho***

Professor Titular de Pneumologia. Faculdade de Medicina, Universidade de São Paulo, São Paulo (SP) Brasil.

### ***Mauro Roberto Tucci***

Médico. Laboratório de Investigação Médica 09, Pneumologia (LIM09) Faculdade de Medicina, Universidade de São Paulo; e Hospital do Câncer A.C. Camargo, São Paulo (SP) Brasil.

**Tabela E1** – Volume corrente médio dos fisioterapeutas na situação de acordo com os critérios da *American Society of Testing Materials (ASTM)*<sup>a</sup> com uma e duas mãos.<sup>b</sup>

Fisioterapeuta	Tamanho da mão, mm	Reanimador manual							
		Ambu	Ambu S	Hudson/RCI	Moriya	Oxigel	Protec	RWR	Unitec
Volume corrente com uma mão na situação ASTM									
Mulher 1	177	527 ± 43	499 ± 9	488 ± 29	460 ± 13	463 ± 14	419 ± 13	457 ± 23	328 ± 18
Mulher 2	160	446 ± 4	428 ± 8	432 ± 1	409 ± 2	389 ± 4	353 ± 7	399 ± 7	246 ± 14
Homem 1	200	637 ± 39	673 ± 25	673 ± 3	589 ± 22	535 ± 11	530 ± 25	617 ± 7	360 ± 21
Homem 2	188	538 ± 76	498 ± 61	481 ± 35	511 ± 22	484 ± 6	416 ± 43	475 ± 16	334 ± 40
Volume corrente com duas mãos na situação ASTM									
Mulher 1	177	693 ± 15	715 ± 3	679 ± 29	642 ± 16	430 ± 2	506 ± 7	567 ± 21	441 ± 14
Mulher 2	160	693 ± 2	681 ± 34	666 ± 18	586 ± 37	488 ± 14	520 ± 22	562 ± 12	388 ± 8
Homem 1	200	797 ± 19	752 ± 12	785 ± 11	741 ± 9	588 ± 26	584 ± 22	691 ± 5	474 ± 2
Homem 2	188	591 ± 38	627 ± 17	500 ± 19	573 ± 11	530 ± 16	436 ± 32	488 ± 27	373 ± 15

<sup>a</sup>Complacência = 0,02 L/cmH<sub>2</sub>O; e resistência = 20 cmH<sub>2</sub>O . L<sup>-1</sup> . s<sup>-1</sup>. <sup>b</sup>Valores expressos em média ± dp, a partir de 3 medidas, em mL.