

DA ASSOCIAÇÃO À DISSOLUÇÃO DA REDE SOCIOTÉCNICA DO PROCESSADOR DE TEXTOS *FÁCIL*: SUBSÍDIOS PARA UMA ETNOGRAFIA DA TECNOLOGIA

Maiko Rafael Spiess
Marcos Antônio Mattedi

Introdução

As Tecnologias de Informação e Comunicação (TICs) são consideradas por alguns economistas e sociólogos como o paradigma tecnoeconômico que passou a ser caracterizado como "sociedade do conhecimento" ou "sociedade da informação" (Freeman 1987; Mowery & Rosenberg 2005; Castells 1999). Seu uso acadêmico e científico remonta ao período da Segunda Guerra Mundial, mas somente após o surgimento e a popularização dos microprocessadores e dos computadores pessoais estas tecnologias penetraram definitivamente em diversas esferas da vida cotidiana: na produção industrial, no ensino e até mesmo no entretenimento, na mídia e no lazer. O sentido e o significado dessas transformações ainda não foram plenamente cobertos, porém, para a antropologia em geral e a etnografia em particular, essas transformações representaram uma modificação tanto nos padrões de relações socioculturais (Latour 1991), como também nas formas de fazer antropologia (Latour 1995; Viveiros de Castro 2002).

As inovações desta "revolução tecnológica" concentram-se principalmente em torno de duas dimensões: *hardware* e *software*.¹ Os termos referem-se, respectivamente, aos componentes eletrônicos utilizados em um computador ou equipamento (teclados, monitores, processadores, unidades de disco etc.) e aos programas que permitem a interação entre os usuários e os equipamentos, produzindo a entrada e a saída de dados. Por um lado, o progresso técnico relacionado ao *hardware* possibilitou a redução de custos, a miniaturização e o aumento de performance de componentes eletrônicos, disseminando os equipamentos de informática e comunicação. Por outro, a crescente sofisticação das tecnologias de *software* possibilitaram o uso

destes equipamentos para a correta e eficaz manipulação da informação, a "matéria-prima" de tal revolução (Castells 1999). Portanto, é possível afirmar que a "revolução digital" é um fenômeno bipartido, no qual *hardware* e *software* desempenham papéis importantes e complementares.

Enquanto a história do *hardware* — do circuito integrado aos micro-computadores — é extensivamente documentada e compreendida com maior facilidade, por conta da natureza intrinsecamente material destes artefatos (como sua tangibilidade e sua lógica de produção "clássica", com linhas de produtos bem distintas), a trajetória do *software* parece ser menos clara, mas também mais diversa e contingencial. Por definição, os *softwares* são intangíveis, reproduzíveis, altamente flexíveis e estão sempre sendo modificados e aperfeiçoados, fazendo com que o seu consumo seja muito mais rápido e dinâmico quando comparado ao *hardware*. Estas características intrínsecas já são suficientes para classificar o *software* como um objeto de análise distinto. Mas, afinal, o que é um programa de computador? O que ele significa para um usuário? O que sabemos a respeito desta tecnologia que nos auxilia a realizar nossa contabilidade, nossas atividades científicas e produtivas, nossa comunicação e até mesmo modifica nossas práticas de entretenimento? Quais os elementos sociais e técnicos que estão reunidos no processador de textos que estou usando neste momento, para redigir este artigo? Os estudos sociais da ciência e da tecnologia podem contribuir para a compreensão destes artefatos tecnológicos específicos?

A preocupação com a ciência e a tecnologia e suas relações com o contexto social não é nova na teoria social e existe um conjunto verdadeiramente amplo de estratégias teórico-metodológicas de configuração das relações que se estabelecem entre o contexto social e os processos de inovação científica e tecnológica. Do ponto de vista analítico, essas estratégias podem ser divididas em duas grandes linhas de investigação: 1. na primeira, as dimensões sociais são entendidas como fatores que condicionam e penetram o conhecimento científico e o desenvolvimento tecnológico; 2. numa segunda linha de investigação, enfatizam-se as consequências da ciência e da tecnologia sobre a organização social. Assim, pode-se supor, por exemplo, que as relações entre o contexto social e as TICs dependeriam de uma dinâmica de construção social por meio das escolhas e da interpretação dos atores envolvidos e, neste caso, uma TIC é concebida como uma variável dependente; pode-se também, por outro lado, supor que estas relações sejam determinadas e as TICs se convertam em variáveis independentes que moldam o contexto social.

Nos últimos anos, contudo, o desenvolvimento dos estudos de laboratório vem redefinindo esta forma de configurar as relações entre a ciência e a

tecnologia. Apesar de os estudos de laboratório contemplarem perspectivas teóricas muito distintas, todas elas parecem privilegiar a pesquisa de campo, o contato direto com os cientistas e suas práticas. A observação sistemática desses microprocessos deslocou o foco de atenção para a construção do conhecimento em tempo real, em termos etnográficos. Para dar conta analiticamente desses microprocessos, a ciência e a tecnologia passaram a ser consideradas em cada situação, em cada instrumento, em cada declaração por meio de estratégias metodológicas derivadas, principalmente, da etnografia, da etnometodologia e da análise do discurso, dando origem ao corpo principal de estudos de laboratório formado em torno de três trabalhos pioneiros: *Vida de laboratório*, de Bruno Latour e Steve Woolgar; *Arte e artefato no laboratório de ciência*, de Michael Lynch; e *A fabricação do conhecimento*, de Karen Knorr-Cetina. Estes estudos, cada um à sua maneira, parecem demonstrar que os laboratórios constituem o local onde são concebidas e experimentadas novas combinações entre a ordem natural e a ordem social.

Com base nesta tradição analítica, neste artigo procuramos demonstrar que o desenvolvimento de um *software* não é apenas a elaboração de comandos sequenciais necessários para o funcionamento de um computador ou equipamento eletrônico. O *design* de um programa de computador é um processo simultaneamente social e técnico, de ordenação e alinhamento de elementos heterogêneos, tão diversos quanto componentes eletrônicos, usuários, linguagem, documentação ou estratégias de marketing. Em outras palavras, argumentamos que estes artefatos tecnológicos podem ser compreendidos, em um sentido amplo, como um empreendimento de *constituição de redes* ou *engenharia heterogênea* (Law & Callon 1992; Suchman 2000), ou seja, um arranjo (ou alinhamento) relativamente estável de relações materiais e sociais, com um objetivo específico. Para isso, analisaremos o caso do *Fácil*, um processador de textos desenvolvido no sul do Brasil e comercializado entre 1987 e 1996, cujo desaparecimento coincide com o final da reserva de mercado imposto pelo governo brasileiro e a popularização dos computadores pessoais no país.

Para desenvolver este argumento, o texto foi dividido em seis partes principais. Em um primeiro momento, descreveremos brevemente a história do programa, com base em pesquisa documental (manuais técnicos, revistas e artigos jornalísticos) e entrevistas. Em seguida, procuraremos demonstrar como os desenvolvedores do *Fácil* esforçaram-se para reunir elementos diversos (*hardware*, *software*, aspectos culturais e econômicos), estabelecendo uma *rede local simplificada*, funcional e que pudesse ser adotada por usuários na forma final de um produto. Também demonstraremos como

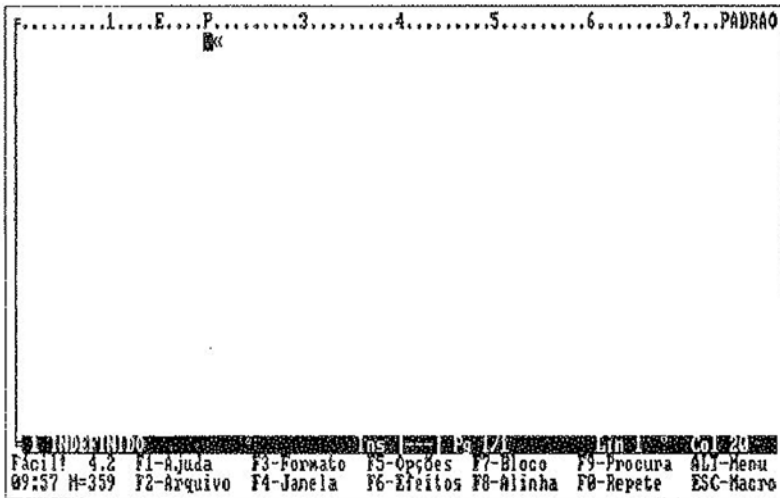
esta rede local tornou-se um *ponto de passagem obrigatório*² em uma *rede global* (Law & Callon 1992; Latour 2000; Callon 2001) representada pelo mercado de informática no Brasil nas décadas de 1980 e 1990. De maneira similar e inversa, procuramos relacionar o fracasso e o desaparecimento do produto com o enfraquecimento das relações locais que compunham o artefato (dissociação da rede sociotécnica interna) e com sua crescente incapacidade de representar um ponto de passagem obrigatório para os usuários. Finalmente, discutiremos as implicações do estudo do caso, procurando indicar possíveis caminhos para a análise sociológica das tecnologias de informação e comunicação.

Uma breve história de um processador de textos

Um processador de textos é um programa de computador especialmente desenvolvido para a redação, a digitação e a diagramação de textos diversos. Este tipo de *software* caracteriza-se pela popularidade e pelo múltiplo uso: pode ser utilizado por usuários domésticos ou mesmo por profissionais de editoração eletrônica. É também empregado em tarefas de automação de trabalhos de escritório, como a geração de correspondências e relatórios. Atualmente, os programas processadores de textos possuem funções diversas, que incluem desde simples recursos de formatação de parágrafos dos textos, tipo e estilo das fontes (letras) utilizadas, até complexos recursos de geração de gráficos e tabelas, compatibilidade com a Internet e intercâmbio de informações com outros tipos de programas. Ainda que os primeiros aplicativos fossem bastante limitados e exigissem um alto grau de conhecimento técnico por parte dos usuários, a partir da década de 1980 eles se tornaram, no que diz respeito à sua utilização, cada vez mais simples e, no que se refere às suas capacidades, cada vez mais poderosos.

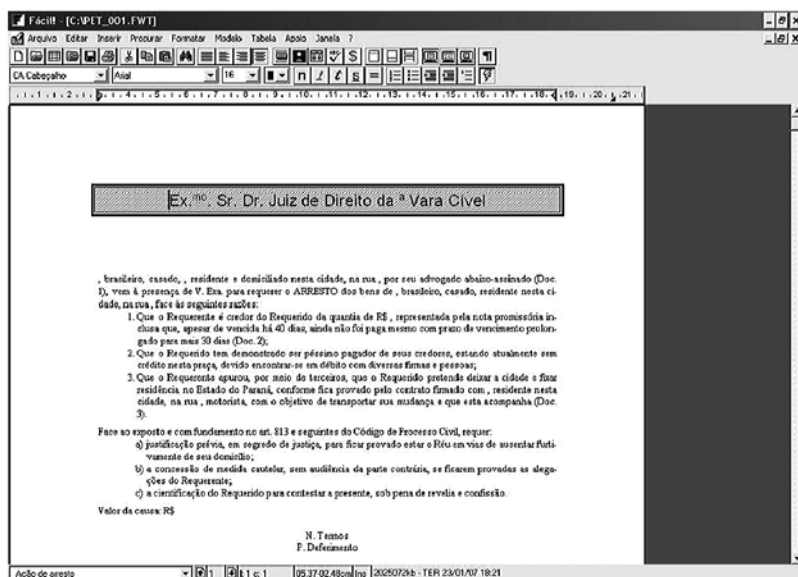
O processador de textos *Fácil* surgiu em 1987, durante o crescimento do mercado de tecnologias de informação no Brasil. Seus idealizadores eram dois profissionais do ramo de informática, ex-funcionários do CETIL (Centro Eletrônico da Indústria Têxtil), uma espécie de consórcio formado, no final da década de 1960, pelos esforços conjuntos de 13 empresas do ramo têxtil da cidade de Blumenau, no estado de Santa Catarina, para a realização de serviços de informática. Após algum tempo de atividades e uma viagem aos Estados Unidos para a aquisição de uma tecnologia específica (um *software* compilador para uma linguagem de programação de computadores), iniciaram a elaboração e a comercialização de um processador de textos nacional. Ao longo de seu histórico de comercialização, o produto

Figura 1 — A tela inicial do processador de textos Fácil 4.2



foi um grande sucesso de vendas, com oito versões e mais de 79 mil cópias comercializadas.

O programa possuía, entre suas inúmeras características, uma preparação completa para o uso de caracteres especiais da língua portuguesa.³ Isto significava um forte diferencial em relação aos seus concorrentes e um pioneirismo inédito no mercado brasileiro de produtos de informática. Recordes de vendas e muitos prêmios recebidos transformavam o *Fácil* numa espécie de padrão no uso de processadores de textos, especialmente no sul do Brasil. Deste modo, a atividade de edição de textos de inúmeros usuários, profissionais ou amadores, para fins comerciais, editoriais ou mesmo para uso acadêmico ou pessoal, era realizada através do processador de textos *Fácil*. Em 1993, como consequência das mudanças no ramo de informática e do sucesso da primeira encarnação do *Fácil*, foi lançado o *Fácil para Windows*, com a adoção da interface gráfica e integração com o novo sistema operacional da norte-americana Microsoft, o Windows 3.11. Em 1995 a empresa comemorou a venda de 100 mil cópias de seus produtos (23 mil cópias do novo *Fácil para Windows*), com destaque na imprensa e em feiras e congressos especializados. Seu sucesso parecia consolidado e sua popularidade era ascendente. Os idealizadores e os usuários do *Fácil* pareciam convictos da longevidade do processador de textos e a empresa planejava ser uma das dez maiores empresas de *software* do país.

Figura 2 — Um texto sendo editado no *Fácil* para Windows

Cerca de um ano depois, porém, a situação mudou completamente: o Microsoft Word havia se estabelecido como o líder do mercado e em pouco tempo acabaria com todos os seus concorrentes; o *Fácil* perdia usuários diariamente e já não era mais uma opção viável, na opinião dos consumidores. Mesmo a imprensa especializada no ramo de informática parecia tomar outra posição, retirando seu apoio e reconhecimento ao *Fácil* e assumindo uma postura mais favorável aos produtos produzidos por empresas estrangeiras. Por fim, diante de uma queda drástica nos números de vendas, o *Fácil* foi abandonado por seus próprios criadores, que vislumbraram em outros nichos de mercado uma alternativa mais rentável e segura, descontinuando as atualizações de seu produto mais famoso.

Estabelecendo uma rede local

Para nos afastarmos de análises baseadas em perspectivas lineares e deterministas — nas quais o sucesso ou o fracasso das tecnologias pode ser explicado através de suas características e qualidades intrínsecas, e os fatores sociais são normalmente apresentados como obstáculos para a disseminação de determinada tecnologia — é preciso estudar um artefato

tecnológico como o resultado de uma justaposição simétrica e simultânea de elementos sociais e técnicos. Trata-se da análise dos elementos que são simplificados e manipulados para a formação do *Fácil*, e de seu próprio processo de simplificação, quando passa a ser visto em sua posição em uma rede sociotécnica mais ampla.

Este movimento analítico justifica-se pela necessidade de identificar, com maior clareza e em cada uma destas instâncias, como os desenvolvedores do *Fácil* buscavam alinhar-se com atores mais fortes, capazes de “emprestar” esta força a ele, e como o artefato tecnológico denominado *Fácil* encontrava espaço entre os diversos interesses dos atores que compunham o que chamamos de rede sociotécnica da informática, participando da constituição desta rede e, simultaneamente, sendo por ela moldado e determinado. Ou seja, as operações de simplificação do *Fácil* constituem, ao mesmo tempo, causa e consequência de sua formação e caracterização, como demonstrado através do modelo analítico empregado por John Law e Michel Callon em seu artigo “The life and death of an aircraft: a network analysis of technical change”, para a análise do caso do avião britânico TSR.2.

Para um analista minucioso, é possível desagregar um artefato tecnológico em uma enorme quantidade de componentes díspares, partindo de uma totalidade funcional para chegar a inúmeras partes menores, relacionadas entre si para o funcionamento de um artefato tecnológico. No caso específico do processador de textos *Fácil*, procuramos revelar inicialmente quais os elementos sociotécnicos que foram ordenados e interligados para possibilitar que um usuário de computadores, no início da década de 90, pudesse digitar um texto, formatá-lo e imprimir-lo, sem que fosse preciso preocupar-se com (muitos) detalhes ou particularidades técnicas. Em outras palavras, trata-se da descrição do processo de ordenação de elementos heterogêneos simplificados que deu origem ao produto, sem distinção prévia entre elementos humanos e não-humanos. Estes elementos são provenientes de uma rede sociotécnica mais ampla — o mercado de tecnologia de comunicação e informação — e variam enormemente em sua natureza e características.

Em primeiro lugar, para que o *Fácil* existisse, eram necessários os computadores pessoais. Os computadores são, por definição, máquinas e equipamentos eletrônicos capazes de realizar tratamento ou processamento automatizado de dados (Ralston & Reilly 1993). O conceito remonta aos trabalhos de matemáticos como John Napier, Blaise Pascal e Gottfried Wilhelm Leibnitz, que envolviam a realização de cálculos matemáticos automatizados (somas e subtrações) com a utilização de um recurso de memória para o armazenamento de resultados parciais. Os computadores modernos surgiram durante a Segunda Guerra Mundial e passaram por muitos avanços nas

décadas subsequentes. Tratava-se, inicialmente, de gigantescas máquinas eletrônicas, que ocupavam salas inteiras, muito restritas e complexas. O computador, como o conhecemos hoje (o microcomputador, *personal computer*, ou simplesmente "PC"), surgiu no início da década de 1980, com o modelo desenvolvido pela empresa norte-americana IBM — International Business Machines Corporation — chamado IBM-PC. Em pouco tempo, o padrão IBM-PC foi adotado por outros fabricantes, proporcionando uma relativa padronização em termos de *hardware* e compatibilidade de *software*.

Convém salientar que o IBM-PC e seus compatíveis também podem ser compreendidos como uma rede sociotécnica, com seus próprios componentes heterogêneos e negociações de interesses. O padrão conceitual para um computador pessoal foi sendo desenvolvido, desde a década de 1940, no MIT (Massachusetts Institute of Technology), no Stanford Research Institute e no Palo Alto Research Center, da empresa estadunidense Xerox. A produção de computadores pessoais, porém, não se iniciou realmente até meados da década de 1970, quando a indústria de componentes eletrônicos foi capaz de produzir microprocessadores de 8 bits e memórias de, no mínimo, 32 Kbytes.

Em 1975, estas tecnologias (como os processadores 8080 da Intel ou o Motorola 6800) foram incorporadas à arquitetura de diversos computadores, como o Altair, da empresa Micro Instrumentation and Telemetry Systems. As primeiras destas "máquinas de 8 bits" eram direcionadas ao mercado amador e, geralmente, comercializadas na forma de "kits" para montagem (Ralston & Reilly 1993). Em pouco tempo, as empresas do ramo passaram a comercializar computadores pessoais, com tecnologia de processadores de 8 bits, prontos e montados. Em 1977, a Digital Microsystems lançou um computador desenvolvido para aplicações comerciais e profissionais. Ele era montado com um processador Intel 8080, 64k de memória RAM, dois *drives* de disco flexível (os chamados disquetes) e um sistema operacional⁴ chamado CP/M.

Esta estrutura de componentes de *hardware* utilizada nos modelos Altair (posteriormente conhecida como S-100) e o sistema operacional CP/M tornaram-se, de fato, um padrão para computadores pessoais de uso comercial de alta performance. Empresas de *software* e *hardware* aderiram a esta arquitetura, como a Microsoft, a WordStar, a Xerox e a DEC.

A IBM, com sua grande experiência em computadores de grande porte, decidiu aguardar a próxima geração de componentes para produzir um modelo de computador pessoal próprio. Com o advento do processador de 16 bits, a IBM criou uma divisão especial de pesquisa, chamada ESD (Entry System Division) para desenvolver um modelo de computador pessoal. Por conta do curto prazo de um ano estabelecido para a elaboração do IBM-PC,

este foi o primeiro produto da empresa a utilizar componentes e *software* desenvolvidos por terceiros. Praticamente todo o *hardware* — unidades de disco, monitores, memórias, impressoras — foi adquirido de terceiros, sendo adotados também seus padrões. Mesmo o *software* utilizado pela IBM neste novo microcomputador passou a ser, digamos, “terceirizado”. A Microsoft, ainda uma empresa em ascensão, foi contratada como consultora para a arquitetura do sistema, bem como fornecedora de um interpretador de comandos para a linguagem de programação BASIC. Outras três empresas foram contratadas como fornecedoras de sistemas operacionais. A arquitetura de *hardware* escolhida foi baseada no padrão Intel 8080 — CP/M, facilitando futuras adaptações e atualizações (*upgrades*) dos programas para a nova máquina da IBM.

Lançado em abril de 1981, o IBM-PC vendeu mais de 250.000 unidades em um período de cinco anos. Ao final de 1983, o IBM-PC já havia se tornado o microcomputador pessoal padrão, implementando subsequentes melhorias em seu formato. O sucesso do IBM-PC é comumente atribuído ao seu rápido desenvolvimento, utilizando componentes terceirizados, ao invés de investir no desenvolvimento interno de *hardware* e *software*. Mas isto também abriu o caminho para a concorrência. Seguindo o exemplo da IBM e aproveitando-se de que os componentes utilizados na montagem do IBM-PC não eram exclusivos da própria empresa, muitas companhias realizaram um processo de engenharia reversa e lançaram os seus próprios computadores compatíveis com o IBM-PC. Alguns deles incluíam, inclusive, melhoramentos significativos em relação ao processamento de gráficos ou periféricos disponíveis.

Por volta de 1982, empresas como a Compaq e a Hewlett-Packard uniram-se para criar uma arquitetura conhecida como EISA (Extended Industry Standart Architecture), compatível com o formato IBM-PC/AT, mas não controlada pela IBM. O estabelecimento de um padrão de *hardware* e *software* do IBM-PC e alguns outros fatores (por exemplo, a curiosa decisão da IBM de publicar informações técnicas relevantes no próprio manual do computador IBM-PC) fomentaram uma rápida expansão do mercado de microcomputadores pessoais, com o lançamento de diversos computadores concorrentes, compatíveis e, muitas vezes, mais baratos (Ralston & Reilly 1993).⁵

Os sistemas operacionais são também elementos importantes nesta rede sociotécnica das tecnologias de informação e comunicação. É através do sistema operacional que os demais programas instalados em um computador realizam seu acesso aos dados gravados em um disco ou na memória temporária. É também por meio do sistema operacional que um usuário pode interagir com os periféricos dos computadores, como uma impressora, ou

conectar-se com outros computadores através de uma rede. Neste sentido, agrupa em si uma série de funções, ativadas pelo usuário por comandos (Freedman 1995). O MS-DOS, o Windows, o Unix e o Linux são exemplos de sistemas operacionais.

Como vimos anteriormente, no decorrer da década de 1980, o MS-DOS tornou-se um sistema operacional padrão para os computadores pessoais — para IBM-PC original ou mesmo para os compatíveis lançados por outras empresas. Ele foi elaborado por uma pequena empresa de Seattle — na época era apenas conhecido como DOS, sigla para Disk Operating System — e posteriormente adquirido pela empresa Microsoft, do famoso Bill Gates, para ser incorporado aos computadores pessoais da IBM, com o nome de PC-DOS e, mais tarde, MS-DOS. Era um sistema operacional que pouco exigia do computador em termos de memória, e que introduzia para os computadores de pequeno porte novidades, como uma estrutura de arquivos que permitia a criação de diretórios e subdiretórios, característica herdada do sistema Unix. Também é importante salientar sua total compatibilidade com os programas criados para o sistema operacional CP/M, de modo a “permitir uma conversão rápida e barata de programas baseados no CP/M para o novo computador da IBM” (Pfaffenberger 1992), facilitando a entrada do IBM-PC em um mercado concorrido e em ascensão. O MS-DOS era um sistema operacional baseado em “linhas de comando”: o usuário precisava decorar uma série de comandos, com sintaxes e argumentos específicos, para copiar, apagar ou renomear arquivos.

O MS-DOS foi o sistema operacional para o qual foram elaboradas as primeiras versões do *Fácil*. A exemplo do que acontecia no caso do *hardware* — em que a *Fácil Informática* se utilizava de um artefato já simplificado e consolidado para a realização de seus interesses — um sistema operacional funcional e devidamente simplificado garantia que o *Fácil* não precisasse conter, em si, rotinas para o acesso à memória dos computadores ou aos métodos de acesso a disco para gravar os dados dos textos produzidos. Mas, além desse processo de simplificação de um ator, a escolha de projetar o *Fácil* para o MS-DOS relacionava o processador de textos com um padrão mundialmente estabelecido. O processador, ao relacionar sua construção com o fluxo de interesses da Microsoft e seu MS-DOS, tomava para si um pouco da força deste ator e, por outro lado, fortalecia-o.

Todavia, no início da década de 1990, o MS-DOS enfraquecia-se rapidamente. Por conta de limitações técnicas (a capacidade dos componentes eletrônicos dos computadores e a demanda de memória e capacidade de processamento dos novos programas que surgiam excediam os parâmetros para os quais o MS-DOS havia sido projetado, causando subutilização dos

recursos dos computadores), ou por novas demandas da parte dos usuários (padronização da interface dos aplicativos e utilização das crescentes capacidades gráficas dos microcomputadores, suporte para a execução de diversos programas simultaneamente, suporte para redes de computadores), a Microsoft investiu na criação de dois novos sistemas operacionais que proporcionavam este avanço em relação ao MS-DOS: o OS/2, em parceria com a IBM e exclusivo para o IBM-PC, lançado em 1987, e o Windows, cuja primeira versão surgiu em 1985.

Na realidade, as primeiras versões do Microsoft Windows eram essencialmente o MS-DOS com pequenas melhorias em relação ao funcionamento interno e uma interface gráfica, para utilização com o mouse. Após algumas versões do Windows, foi lançado em 1992 o Windows 3.1, considerado um marco na história deste sistema operacional. Apesar de ainda ter o MS-DOS como base para o seu funcionamento, ele popularizou a interface gráfica e proporcionou um salto qualitativo em relação ao seu antecessor. Argumenta-se que o OS/2 era um produto mais sólido e com mais recursos, mas o fato de ele ser exclusivo para os IBM-PC prejudicou sua aceitação no mercado, dominado então pelos microcomputadores "compatíveis" com o formato da IBM. A mudança de padrão dos sistemas operacionais de "linha de comando" para interface gráfica, que trouxe como resultado a decadência do MS-DOS, consolidou-se com o lançamento do Windows 95, em agosto de 1995.

Para o caso dos idealizadores do processador de textos *Fácil*, no entanto, a trajetória do microcomputador e dos sistemas operacionais no exterior e no Brasil, as negociações e os interesses envolvidos em seu desenvolvimento, os fatores econômicos e sociais que o moldaram e as simplificações empreendidas para tornar os microcomputadores um objeto tecnológico sólido e estável não são preocupações primordiais. Todo o processo de alinhamento de elementos tão heterogêneos como componentes eletrônicos, estratégias comerciais, legislações, patentes ou direitos autorais é trabalho exclusivo dos atores envolvidos na construção de microcomputadores; aos profissionais da *Fácil Informática* interessa apenas o fato de poder contar com um elemento simplificado e estável, proveniente de uma rede sociotécnica muito mais ampla, na construção de sua própria rede local. Afinal, não é preciso que a *Fácil Informática* seja capaz de construir um computador pessoal a partir de componentes eletrônicos, conhecimento de engenharia de computadores ou decisões negociáveis. Para o propósito da construção e da estabilização de um processador de textos, estes elementos já eram previamente existentes e justapostos. Para a criação do *Fácil*, era simplesmente necessário alinhá-los com outros elementos, como sistemas operacionais ou compiladores de linguagens de programação de computadores.

Mas a consolidação do *Fácil* como um produto estável e utilizável não dependia apenas desta ordenação de elementos técnicos. Embora imprescindíveis para a consolidação de uma rede local, os elementos técnicos ordenados não são suficientes para explicar a construção conceitual do processador de textos e sua relação com o mercado ou a rede global. Pode parecer curioso, mas também a língua portuguesa foi arremetida como um componente na rede sociotécnica do *Fácil*, tão importante quanto um sistema operacional ou o correto funcionamento de um computador. Em uma época em que a maior parte dos programas processadores de texto era proveniente do exterior e predominantemente em inglês, a utilização de acentuação, separação silábica e dicionários de português tornavam-se fatores importantes na composição desta rede local.

Nas primeiras versões para MS-DOS isto estava caracterizado pela simplificação do processo de acentuação das palavras. Na versão 6.0 para MS-DOS, esta estratégia foi reforçada com a inclusão de um revisor ortográfico “desenvolvido especialmente para a língua portuguesa” e uma lista de palavras “com cerca de 50.000 verbetes [...], incluindo plurais, sufixos mais comuns e conjugação de verbos” (*PC Magazine* 06/1992:69). Para a versão Windows, foi utilizado um programa de correção ortográfica externo — o Proverb — acentuação e hifenização automática das palavras e recurso de abreviaturas (*PC Magazine* 11/1994:74).

Outros elementos heterogêneos (e tradicionalmente renegados nas descrições sobre inovações tecnológicas) certamente podem ser relacionados como partes constituintes da rede local do *Fácil*. Muitos deles são difíceis de serem descritos ou mapeados claramente, como os profissionais e as empresas envolvidos na edição, na impressão e na publicação dos manuais do *Fácil*, ou os responsáveis pelo *design* das embalagens do produto. Ou, ainda, os funcionários da Fácil Informática que trabalhavam no atendimento aos usuários e no suporte técnico. A lista de atores poderia alongar-se, incluindo até mesmo os usuários, que através de sugestões ou indicações de erros no programa influenciavam a construção de correções ou as versões futuras.

Em entrevista, o informante “a” revelou que, surpreendentemente, uma única pessoa foi responsável pela programação do processador de textos *Fácil*, desde a primeira até a última versão. A partir de uma perspectiva linear ou difusionista tradicional, esta afirmação pode fazer sentido, por conta da natureza de pequeno empreendimento da Fácil Informática. Porém, argumentamos que, segundo nossa hipótese de o produto ser uma rede sociotécnica de elementos distintos ordenados para a realização de interesses, muitos outros atores são incluídos no processo, sejam eles humanos ou não-humanos. Ao invés de alguns poucos responsáveis pelo

sucesso do produto, temos uma grande variedade de coconstrutores: sem a justaposição de computadores, sistemas operacionais, *softwares* aplicativos, linguagens de programação, profissionais de informática, pontos de venda, publicitários, gestores, usuários e até mesmo a língua portuguesa, o *Fácil* não existiria da forma como o conhecemos. Em outras palavras, é possível afirmar que a estabilidade interna do *Fácil* não dependia exclusivamente de sua sofisticação técnica, mas também da capacidade de seus idealizadores identificarem elementos existentes em uma rede ampla (o mercado de microinformática) e transportá-los e ordená-los internamente em seu projeto — a rede local.

Tornando-se um ponto de passagem obrigatório

Após realizarmos uma análise do processo através do qual o processador de textos *Fácil* tornou-se uma rede local devidamente estável e coerente, precisamos compreender sua relação com a rede sociotécnica global da informática. Todos os elementos alinhados pelo *Fácil* não poderiam compor um todo sólido, uma “caixa-preta”⁶ hermética que se reproduz através da sociedade, senão através do envolvimento de outros atores, sua mobilização e da realização de seus interesses. Trata-se de compreender as traduções de interesses que foram lentamente modificando o *Fácil*, de uma justaposição de elementos heterogêneos para um artefato real. Se, em um primeiro momento, a tarefa dos desenvolvedores do *Fácil* consistiu na ordenação de elementos humanos e não-humanos, sua relação com a rede global e seu posicionamento no mercado dependeram de sua capacidade em “traduzir interesses”, ou seja, impor determinada problematização do mercado, interessar e alistar aliados e mobilizá-los para que contribuíssem para a disseminação de seu produto (Callon 1986; Latour 2000).

Em meados da década de 1980, o mercado nacional de informática permanecia ainda um tanto exíguo. Por causa de nossa posição periférica na produção tecnológica e por fatores como a Reserva de Mercado, os usuários nacionais de computadores apresentavam uma grande carência de soluções de informática adaptadas ao mercado interno, como programas editores de texto compatíveis com as peculiaridades da língua portuguesa. Os processadores de texto WordStar, Word Perfect, e mesmo o Microsoft Word em sua versão para MS-DOS, apesar de possuírem versões traduzidas (isto é, com os comandos e as funções apresentados e descritos em português), não estavam totalmente adaptados à acentuação da língua portuguesa. Dentre as muitas opções disponíveis na época de *software* processador de texto, o

Fácil foi o primeiro a apresentar a acentuação gráfica na tela, reproduzindo exatamente o texto como ele seria impresso (*Jornal de Santa Catarina*, Economia 23/04/1995:26).

Assim, o processador de textos *Fácil* se favorecia de uma demanda existente — os usuários queriam programas adaptados ao português, que mostrassem os caracteres especiais (como a cedilha) e a acentuação (acentos agudos, circunflexos, crase etc.) durante a edição do texto e também na sua impressão. Dito de outra maneira, já em seus primeiros passos o *Fácil* "deixou-se alistar" pelos interesses explícitos dos usuários de microcomputadores, mais fortes e numerosos, oferecendo exatamente o que eles precisavam: a compatibilidade com a língua portuguesa. Trata-se de um processo de translação de interesses,⁷ através do qual os interesses dos usuários brasileiros de processadores de texto (uma comunidade relativamente grande, ansiosa para digitar e editar seus textos em português) encontram-se com aqueles dos idealizadores do *Fácil* (ávidos pela oportunidade de verem seu programa sendo comprado e utilizado em todo o Brasil). Na verdade, os usuários não precisavam ser convencidos; eles já possuíam o interesse por um processador de textos adaptado ao português. Ao *Fácil*, bastava colocar-se na mesma direção do fluxo de interesses dos usuários, tomando para si uma parte da força destes atores.

Esta situação cômoda não durou muito, porém, em pouco tempo, outros processadores de textos foram adaptando-se à língua portuguesa. A matéria "First Looks — Processadores de texto para DOS: a nova geração", publicada pela revista *PC Magazine* em novembro de 1993, indica que o *Fácil* (único produto nacional analisado na matéria) e o WordStar já eram comercializados com adequação à língua portuguesa. Os demais produtos analisados — o Word DOS 6.0 e o WordPerfect DOS 6.0 — foram apresentados em versões preliminares, com a previsão de lançamento do produto definitivo para o final do ano de 1993 (*PC Magazine* 11/1993:19). Isto significa que o *Fácil* passou a competir com outros processadores de texto em função do apoio dos usuários, dividindo um espaço de negociação com outros atores.

A cadeia de traduções de interesses envolvendo a língua portuguesa, as necessidades dos usuários e os artefatos tecnológicos já não eram mais exclusividade do *Fácil*. Um ambiente competitivo — muito mais favorável aos usuários do que aos desenvolvedores — demandava novas estratégias para o estabelecimento de pontos de passagem obrigatórios: com o gradual refinamento dos programas (novos recursos ou funções eram constantemente agregados aos produtos), os usuários eram convencidos, através de uma série de pequenas traduções de interesses, a apoiar um ou outro processador de textos. O *Fácil*, em seu manual do usuário, expunha uma variedade enorme

de motivos e argumentos para diferenciá-lo dos concorrentes, deslocando e inventando novos objetivos e grupos:

Fácil! não no sentido de simples, muito menos simplório, ou pobre. É um processador de textos extremamente sofisticado, comparável aos melhores programas estrangeiros. *Fácil!* no sentido da utilização: a interface amigável requer um mínimo de memorização, ou de configurações esdrúxulas de teclado. Não é um editor voltado para uma atividade específica. É eficiente para digitação de *correspondências, programas, manuais* ou *livros* (Silva & Pereira 1989:I-1).

Neste pequeno trecho, os autores do manual tornam explícitas algumas de suas estratégias de tradução de interesses. Em primeiro lugar, eles relacionam seu produto a atributos de sofisticação e versatilidade, enquanto o colocam no mesmo nível dos concorrentes produzidos no exterior. Assim, é estabelecida uma cadeia de *traduções positivas* que se inicia com as qualidades do produto, passando por sua potencial aplicação em diversas finalidades e encerrando-se num apelo ao patriotismo dos usuários. Com algumas poucas afirmações, os desenvolvedores do *Fácil* conectam seu artefato à comodidade para os usuários (através de uma "interface amigável" e simplificada), ao sucesso da informática nacional (o *Fácil* é comparado aos "melhores programas estrangeiros") e ainda a uma variedade enorme de grupos sociais, como secretárias que elaboram correspondências, profissionais de informática que necessitam digitar seus programas e ainda escritores, revisores, ou editores que poderiam utilizar o *Fácil* para editar seus manuais e livros.

O sucesso do *Fácil* está assim diretamente relacionado aos interesses de outros tantos atores da rede sociotécnica da informática, sejam estes interesses *explícitos*, como a necessidade de processadores de texto adaptados ao português, ou *implícitos*, como o desejo por aplicativos de informática mais "intuitivos" (ou seja, mais "fáceis" de serem utilizados), ou mesmo estabelecendo uma relação com um eventual patriotismo brasileiro.

Além de se utilizar de artifícios de retórica, o *Fácil* empregava ainda elementos técnicos funcionais importantes em suas estratégias de traduções de interesses. Recursos como efeitos de impressão, revisor ortográfico, banco de dados, planilha eletrônica e gráficos foram gradativamente incluídos no *Fácil* — tanto em suas versões para MS-DOS como para Windows — como resultado das negociações ocorridas no espaço da rede global. Ao integrarem um banco de dados ou uma planilha eletrônica ao *Fácil*, os desenvolvedores procediam com dois tipos de tradução de interesses: em primeiro lugar, eles mantinham sua estratégia de "alinhamento" com os interesses explícitos dos usuários de computadores que gradativamente necessitavam destes recursos integrados.

Por outro lado, a acumulação de novas funções modifica a concepção que os usuários possuem de um determinado artefato. Se anteriormente o *Fácil* auxiliava na realização do interesse dos atores em "digitar textos em português", ele passou, em seguida, a negociar através de diferentes objetivos, traduzindo novos interesses: ninguém mais precisaria editar textos com uma formatação simplória e nem depender de outros programas aplicativos adicionais para gerenciar um banco de dados simples (como uma relação de nomes e endereços, por exemplo), elaborar uma tabela com números ou enriquecer o texto com elementos gráficos inovadores; o *Fácil* apresentava-se como uma solução possível para todos estes objetivos. Assim, diferentemente de seu impulso inicial, em que o *Fácil* se aproveitou da demanda de um grupo mais forte e numeroso, o processador de textos passou a depender do convencimento dos atores envolvidos — seus consumidores — de que estes interesses implícitos poderiam também ser realizados através do *Fácil*.

Outro fator importante para o convencimento dos consumidores e para o estabelecimento do *Fácil* como um ponto de passagem obrigatório foram as avaliações realizadas e os prêmios concedidos por publicações especializadas, feiras, congressos e associações de usuários. Os primeiros usuários do *Fácil* eram empresas de pequeno, médio e grande porte. Diante da impossibilidade de testar todos os produtos disponíveis, as empresas confiavam então na análise realizada por outros atores que compunham a rede sociotécnica do mercado de informática. De certo modo, estes atores e seus interesses posicionavam-se **entre** o processador de textos e os usuários. Ao fazerem análises dos produtos do mercado de informática, as revistas especializadas realizavam seu objetivo óbvio de comercializar suas publicações, mas, ao mesmo tempo, colaboravam com a realização dos objetivos das empresas usuárias (que precisavam realizar uma escolha administrativa) e dos idealizadores do *Fácil*, que necessitavam da visibilidade proporcionada por tais ações para convencer os usuários das qualidades de seu produto. Trata-se de uma constante translação de interesses entre os atores envolvidos, que se fortaleciam ou se enfraqueciam mutuamente. De maneira particular, o processador de textos *Fácil* foi favorecido por muitas resenhas positivas e prêmios.

De modo semelhante, também as empresas que ofereciam treinamento em informática (um ramo de atuação comercial cuja ascensão devia-se à popularização e, em certo grau, fetichização da informática) colocavam-se dentro de uma concatenação de interesses da rede global. Ao suprirem a necessidade de mão de obra especializada das empresas, o desejo pessoal de qualificação de seus alunos e o objetivo de consolidação do *Fácil*, através de cursos especialmente elaborados para o aprendizado das funções do processador de textos estudado, as "escolas de informática" eram respon-

Tabela 1 – Prêmios recebidos pelo Fácil

Prêmio recebido	Entidade ou publicação responsável	Ano	Produto Analisado
Software do ano	ASSESPRO	1989	Fácil para DOS
Destaque informática	SUCESU (SC)	1990	Fácil para DOS
Programa preferido	SUCESU (PR)	1991	Fácil para DOS
Editor's choice	PC Magazine	1990	Fácil para DOS
Max Award – Fenasoft	PC Magazine/ Revista Byte	1993	Fácil para Windows
Menção Honrosa — Melhor processador de textos nacional	PC Magazine	1994	Fácil para Windows

Fonte: *Jornal de Santa Catarina*, 23 de abril de 1995

sáveis pela inserção do *Fácil* no rol de interesses explícitos e implícitos de um número cada vez maior de pessoas. Novamente, podemos revelar uma série de traduções de interesses, através dos quais o destino do *Fácil* era indiretamente relacionado ao sucesso profissional de auxiliares de escritório que buscavam sua adaptação ao crescente mercado de informática, ou a empresas que procuraram qualificar seus processos internos. Para cada ator agregado ao *Fácil* através destas traduções de interesses, mais sólida se tornava a posição do *Fácil* como um ponto numa rede global, como um artefato necessário para a concretização dos objetivos dos atores e da manutenção da rede global.

Desta maneira, para garantir sua existência na rede global, o processador de textos *Fácil* precisou tornar-se indispensável aos demais envolvidos nesta rede. Verificamos algumas estratégias empregadas pela empresa que desenvolveu o *Fácil* para captar os interesses dos demais atores e utilizá-los para transformar seu processador de textos em um artefato sólido e bem-sucedido. Através de recursos retóricos e técnicos, os atores eram levados a acreditar que a concretização de seus objetivos e interesses passava através do *Fácil*. Assim, ao alistar usuários de microcomputadores, empresas ou revistas especializadas e convencê-los de sua solidez e importância, o *Fácil* tomava para si uma parte da força destes atores. Quanto mais interesses da rede global forem realizados através de um artefato, mais necessário e importante ele será. Um artefato pode, através da correta utilização de interesses alheios, tornar-se cada vez mais indispensável. Neste sentido, verificamos que o *Fácil* lidou com interesses diversos, que passavam pela necessidade

de digitar e editar textos que levassem em consideração as peculiaridades da língua portuguesa até a crescente competitividade do mercado de trabalho. Sem esta relação de construção mútua das redes locais e globais, os artefatos são somente sobreposições conceituais. Um artefato torna-se realidade, um ponto de passagem em uma rede global, somente através dos interesses das pessoas e das organizações.

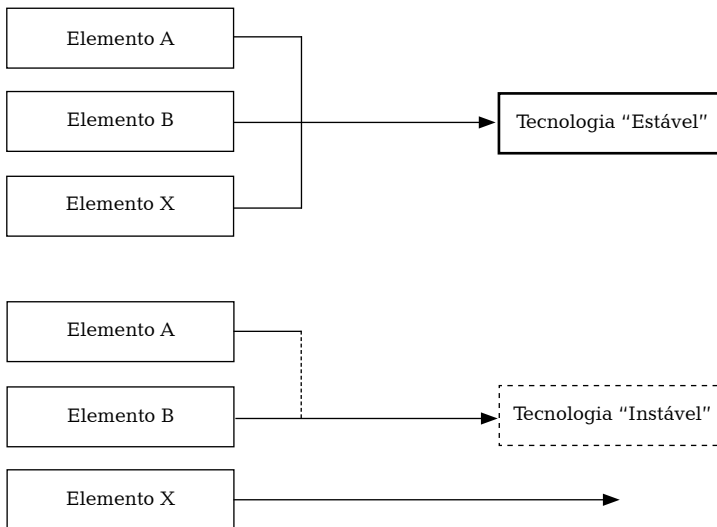
A desintegração da rede local

Até o momento, analisamos como o *Fácil* agregou e simplificou elementos para sua constituição e quais as traduções de interesses envolvidas para assegurar a sua posição na rede global; verificamos como o *Fácil* foi sendo moldado, construído, modificado e fortalecido por seus desenvolvedores e demais atores implicados. Explicamos, enfim, o sucesso do processador de textos *Fácil*, restando, portanto, a tarefa de analisar seu enfraquecimento, suas desagregação e dissolução. Tendo em vista uma análise *simétrica* do objeto — em que o sucesso e o fracasso possam ser explicados pelos mesmos termos (Latour 2000; Mattedi 2004) — manteremos a divisão analítica utilizada anteriormente, estudando o *Fácil* simultaneamente como uma rede local (onde são ordenados elementos heterogêneos) e um ator inserido em uma rede global mais ampla (onde são fundamentais as translações de interesses). Portanto, em seguida, analisaremos os fatores que levaram ao enfraquecimento interno do *Fácil*, ou seja, a dissociação dos elementos heterogêneos que o compunham. Em outras palavras, trata-se de identificar quais elementos contidos no interior da “caixa-preta” deixaram de comportar-se de acordo com o esperado, diminuindo a coesão interna do dispositivo tecnológico.

Ao analisar o fracasso do caso do *Aramis* — um sistema de transporte pessoal automatizado, desenvolvido na França — Bruno Latour ressalta as características de justaposição de elementos que envolvem a criação de uma nova tecnologia e, sobretudo, destaca o que ocorre no caso de um dos elementos (ou, nos termos empregados pelo autor, “aliados”) comportar-se de maneira incomum ou não esperada. Especificamente, no que se refere ao *Aramis*, um pequeno problema com um componente eletrônico ou um programa de computador significou a mudança “de uma ‘caixa-preta’ para uma ‘caixa-cinza’, de uma divisão do trabalho para um caos indivisível” (Latour 1996), até o ponto em que o conteúdo interno do *Aramis* foi severamente alterado e realinhado e sua coesão prejudicada. Eventualmente, a instabilidade interna acabou sendo um dos fatores responsáveis pelo fracasso desta aparentemente engenhosa solução para o transporte público parisiense.

Uma análise similar pode ser empregada no caso da rede local representada pelo processador de textos *Fácil*: dada a natureza de sua composição — uma sobreposição de elementos provenientes da rede sociotécnica da informática, caracterizada por constantes mudanças de padrões e especificações técnicas — é perfeitamente possível que o *Fácil* tenha sofrido com mudanças súbitas e inesperadas no comportamento dos elementos simplificados que o formavam, fossem eles computadores pessoais, sistemas operacionais ou vendedores de produtos de informática.

Figura 3 — Tecnologia “Estável” x Tecnologia “Instável”



Fonte: Elaboração própria

A figura acima demonstra as diferenças entre uma tecnologia composta de elementos heterogêneos, técnicos e sociais corretamente alinhados (controlados) e uma tecnologia “instável”, na qual os elementos que a compõem não se comportam conforme o esperado por seus idealizadores. Em determinado momento, algum dos elementos justapostos pode estar enfraquecido, debilitando o dispositivo tecnológico resultante. Por exemplo, um componente eletrônico que falha constantemente quando superaquecido ou um efeito de desagregação semelhante não é mais um elemento sólido na constituição da tecnologia. Em outras palavras, a intermitência do comportamento dos componentes alistados causa um tipo de interrupção, de instabilidade da rede local.

Em uma situação ainda pior para os construtores de uma tecnologia, um elemento da rede local pode simplesmente “revoltar-se”, tomando outra direção, “recusando-se” a contribuir para a constituição da tecnologia. Trata-se de uma situação de abandono, de separação completa. Neste caso, o elemento anteriormente alinhado já não contribui mais para a formação do resultado final. Sua força e solidez foram desviadas para outro objetivo qualquer. Muito mais do que uma intermitência, esta situação pode causar um severo enfraquecimento da tecnologia. Em ambos os casos, este tipo de incidente compromete a solidez do artefato final, forçando a substituição dos elementos utilizados ou, diante de uma impossibilidade de substituição de seus elementos, uma mudança em seu formato final.

No que diz respeito aos microcomputadores, o *Fácil* havia sido desenvolvido inicialmente para funcionar com um padrão de *hardware* modesto. Em sua versão para MS-DOS, comercializada a partir de 1986, o *Fácil* exigia, para sua devida execução, um computador com capacidades próximas às dos primeiros modelos do IBM-PC e compatíveis. Com o advento do IBM-PC (e compatíveis), foi estabelecido um padrão aparentemente duradouro, pouco sujeito a reviravoltas ou interrupções. Tratava-se, enfim, de um elemento sólido e confiável para a rede local do processador de textos *Fácil*.

No entanto, os computadores pessoais eram (e ainda são) tecnologias dinâmicas, que são frequentemente alteradas, adaptadas e melhoradas. Por volta de 1987, os computadores pessoais já haviam evoluído expressivamente, atingindo o triplo dos recursos oferecidos pelo PC-XT original (Ralston & Reilly 1993). Isto significava uma crescente capacidade de armazenamento de dados, de agilidade em seu processamento, e a possibilidade de refinamento da interface com o usuário. Como vimos anteriormente, estes aperfeiçoamentos em termos de *hardware* contribuíram para a criação de novos tipos de sistemas operacionais, como o Microsoft Windows, e para o surgimento de novos tipos de programas aplicativos. A gradual migração para a “plataforma” Windows, em substituição ao padrão MS-DOS, era apresentada aos consumidores principalmente como um avanço em termos de “praticidade de uso”, “aumento da produtividade” e “amadurecimento” dos conceitos utilizados para os programas baseados no padrão MS-DOS (*PC Magazine* 05/1993:40; *PC Magazine* 11/1994:52). Especificamente sobre os processadores de texto, uma revista especializada descreve:

Desde nosso último teste com processadores de textos, houve uma mudança significativa neste segmento. A principal tendência foi a migração de plataformas, trazendo os usuários para o ambiente gráfico. Produtos como o Windows 3.1 da Microsoft e OS/2 2.1 da IBM proporcionaram às empresas de *software*

plataformas para desenvolver aplicativos cada vez mais potentes, aproveitando o melhor os recursos das máquinas disponíveis no mercado (*PC Magazine* 05/1993:39).

Para nossa análise, isto significa que o elemento simplificado "sistema operacional MS-DOS", componente integrante da constituição da rede local do *Fácil*, não representava mais um elemento totalmente sólido e confiável. De fato, ele ainda era plenamente funcional e continuava a representar, em si, uma simplificação de diversas tarefas e funções que permitiam a existência do *Fácil*. Porém, a mudança de paradigma de sistema operacional constituía um perigo para o *Fácil*: se ninguém mais utilizasse o MS-DOS, não haveria mais usuários do *Fácil*. O sistema operacional MS-DOS era uma parte tão fundamental e intrínseca desta rede local que seu declínio representava, necessariamente, a decadência do *Fácil*, que era condicionado, portanto, aos elementos que o compunham.

O enfraquecimento do MS-DOS — um resultado da dinâmica da rede global — obrigou os idealizadores do *Fácil* a procurarem alternativas para a manutenção de sua rede local, assim como fizeram seus concorrentes nacionais e internacionais. Vejamos a seguir a percepção do informante "a" sobre esta mudança de padrão de sistema operacional:

Nós fomos numa feira, em 1990, em Las Vegas, [...] a CONDEX, que é uma feira mundial famosa, de tecnologia. E lá ocorreu o lançamento do Windows e do O/S da Microsoft. Então, a gente já via que... com um novo sistema operacional, surgiam os primeiros produtos... "ah, o mundo vai para esse lado". E isso é fundamental até hoje; ter essa visão (informante "a").

Percebe-se, assim, a preocupação dos desenvolvedores do *Fácil* com a sua integridade enquanto uma rede local estável. Antes mesmo da penetração do Windows no mercado nacional, a tendência de abandono do MS-DOS⁸ já era evidente e identificada como uma ameaça ao *Fácil*. Elementos como os computadores pessoais, a rede de comercialização ou o marketing ainda estavam devidamente ordenados e superpostos; o *Fácil* continuava a ser um *software* com renome e uma posição de liderança no mercado nacional de processadores de textos. Restava, então, a tarefa de substituir o único elemento que representava um perigo ao futuro do *Fácil*: o sistema operacional MS-DOS.

Ainda que muitos consumidores do *Fácil* não estivessem devidamente sensibilizados ou preparados, em termos técnicos, para uma mudança em direção à interface gráfica, a Fácil Informática lançou em 1993, após "três

anos de pesquisas" e "um investimento aproximado de US\$ 1 milhão", uma versão de seu processador de textos adaptada para o sistema operacional Windows (*Jornal de Santa Catarina*, Economia 23/04/1995:6). A partir desta data, o *Fácil* é dividido em dois artefatos tecnológicos distintos, que coexistiram entre 1993 e 1996: a versão para MS-DOS e a versão para Windows. A primeira delas estava enfraquecida internamente e possuía uma longevidade duvidosa, mas era uma marca consolidada e um sucesso de vendas. A segunda agregava elementos relativamente novos à sua composição — o sistema operacional Windows e a "filosofia" de interface gráfica — e dependia de novas traduções de interesses para garantir seu posicionamento na rede global.

Convém ainda ressaltar um problema que o *Fácil* para MS-DOS enfrentaria com o surgimento dos processadores Pentium,⁹ com velocidade de processamento superior a 200Mhz, produzidos pela empresa norte-americana Intel. Estes processadores, lançados a partir de junho de 1996, possuíam uma arquitetura interna diferenciada dos modelos existentes anteriormente. Neste caso, os programas para MS-DOS apresentavam instabilidades ou inoperância e necessitavam de novas versões, adaptadas para estes novos processadores (informante "b"; informante "c"). Ainda que a produção de novas versões do *Fácil* para MS-DOS já não ocorresse mais nessa época, este detalhe técnico contribuiria, afinal, para o definitivo desaparecimento do processador de textos blumenauense. Em outros termos, mais um elemento da composição interna do *Fácil* demonstrava instabilidade e prejudicava a sua existência.

No ano 2000, os processadores Pentium com velocidade acima de 200Mhz já haviam se tornado, de fato, um padrão para os computadores novos. Deste modo, mesmo os usuários mais fiéis e antigos do *Fácil*, convencidos das qualidades do programa, foram impossibilitados de utilizá-lo por conta de uma fragilidade interna do artefato, dependente de outros elementos simplificados (que, repentinamente, já não eram tão simples!). Uma vez que o programa já não era mais atualizado, seus últimos usuários foram forçados a escolher entre o *Fácil* para MS-DOS e a evolução da informática, representada por computadores mais rápidos e potentes, que eram lançados anualmente, e por programas mais atuais.

Entre os anos de 1993 e 1996, a competição entre os processadores de texto disponíveis no mercado intensificou-se, especialmente no segmento de produtos voltados para o Windows. Concorriam diretamente na época os processadores de texto Ami Pro — da empresa americana Lotus — o Microsoft Word, o Word Perfect e os nacionais Carta Certa, Redator — da empresa Itautec — e o próprio *Fácil*. As encarnações anteriores destes processadores

de textos (muitos deles possuíam versões para MS-DOS) também sofriram com a ascensão do Windows e a mudança de paradigma decorrente do abandono do padrão MS-DOS. Neste sentido, as empresas envolvidas no desenvolvimento de um processador de textos precisavam adaptar suas redes locais para substituir o antigo padrão MS-DOS pelo novo mundo proposto pelo Windows. Este tipo de mudança não ocorre sem alguma dificuldade: o *Fácil* para Windows somente conseguiu estabilizar sua rede local a partir da versão 2.0 do produto, corrigindo “pequenos problemas das versões anteriores” e apresentando um produto “bastante estável no ambiente Windows” (*PC Magazine* 11/1994:68).

Uma vez resolvido o problema de compatibilidade com o padrão Windows, novas funcionalidades, como revisores ortográficos, dicionários e suporte em português, automatização de tarefas e utilização de recursos gráficos (como inclusão de imagens no corpo do texto, por exemplo), iam sendo agregadas à composição interna dos produtos, em um ambiente de competição entre os processadores disponíveis. Realmente, pelo fato de todos estes produtos possuírem uma estrutura interna semelhante — eles utilizavam elementos simplificados comuns para sua composição — a distinção entre eles não residia nos microcomputadores ou nos sistemas operacionais usados, mas nos detalhes incorporados ao produto (rede local) e como tais peculiaridades eram apresentadas e negociadas na rede global. Deste modo, podemos perceber a existência de uma influência mútua entre a rede local e a rede global.

As demandas provenientes da rede global (por exemplo, a mudança no padrão dos sistemas operacionais) influenciam no modo como os construtores de uma tecnologia devem moldar a rede local. Por um lado, outros atores que representam, em si, uma simplificação de uma rede local também poderiam influenciar a dinâmica global. No caso dos processadores de textos, as redes locais (os diversos processadores disponíveis no mercado) eram forçadas a alterar a sua composição interna, de acordo com a rede global. Por outro lado, eles também interferiam na rede global: ao incorporarem novas funcionalidades em sua constituição e em sua translação de interesses, os processadores de textos criavam uma nova tendência, que certamente era introduzida na composição interna de seus concorrentes. Quando um produto era equipado com um corretor ortográfico, todos os concorrentes que estavam tecnicamente aptos a moldar o seu processador de textos, de modo a incluir as mesmas características ou melhorá-las, o faziam.

Assim, concluímos que as tecnologias de informação (e especialmente os *softwares*), apesar de sua aparente durabilidade e solidez, são construções

muito frágeis. O enfraquecimento ou a interrupção de quaisquer elementos que compõem uma rede local resultam, certamente, no enfraquecimento do produto final. O *Fácil* para MS-DOS, por exemplo, só existiu enquanto todos os elementos que o compunham estavam devidamente alinhados funcionalmente. Para contornar o problema, foi necessário recompor a rede local, substituindo este elemento instável a fim de garantir a própria existência do *Fácil* (ou, neste caso, de uma nova tecnologia com o mesmo nome, o *Fácil* para Windows). Enquanto os elementos que compõem uma tecnologia estiverem numa situação de normalidade, o resultado de sua agregação será um ponto sólido numa rede sociotécnica. A imprevisibilidade, a interrupção ou a debilidade de qualquer elemento da rede local implica um “curto-circuito” na caixa-preta tecnológica.

Sendo as tecnologias o resultado de uma espécie de concatenação de elementos, a integridade do produto final está condicionada pela situação desta unificação. Além disso, por conta da competição e da grande quantidade de inovações existentes na época dentro da rede sociotécnica de informática, as redes locais não poderiam ser estáticas. Sem uma constante atualização de seu conteúdo (através da substituição ou da adição de elementos técnicos e sociais), as redes locais poderiam tornar-se obsoletas e, com isso, perderem sua importância na rede global. Portanto, para garantir a continuidade do *Fácil* e a realização de seus interesses, seus desenvolvedores deveriam inicialmente garantir a coesão e o constante fortalecimento da rede local representada pelo processador de textos *Fácil*. Sem esta estabilidade interna, não é possível envolver-se em negociações e traduções de interesses, como veremos a seguir.

Convertendo-se num ponto isolado na rede

Ainda que tenhamos explicitado que muitas tecnologias são dissociadas por conta de incapacidade de seus idealizadores em manterem uma rede local estável, somente estas “contingências internas” do *Fácil* não seriam suficientes para explicar seu abandono e desaparecimento. Como um artefato tecnológico que foi um sucesso no início da década de 1990 tornou-se um fracasso em tão pouco tempo? Como os demais atores da rede, anteriormente convencidos da importância do *Fácil*, puderam abandoná-lo tão repentinamente? A maior parte das explicações sobre o abandono do *Fácil* dá conta de que este processador de textos foi, em meados da década de 1990, rapidamente superado por um equivalente estrangeiro, o Microsoft Word. Sobre o avanço do Microsoft Word, o informante “a” recorda:

[...] a gente foi bem até 1991; foi o nosso auge, a gente vendia 3.500 cópias por mês [...] Depois veio o Windows. Nós até fizemos um produto para Windows, bonito, teve boas ideias, mas o editor de textos se transformou numa coisa mundial, não era mais um produto regional. Aí a Microsoft dominou o mercado. Nos Estados Unidos tinha o Word Perfect, que tinha 80% do mercado americano, e em dois anos foi "pro vinagre" (informante "a").

O Microsoft Word, devido à sua origem e aos recursos empregados por seus idealizadores de fato representava uma rede interna que continha muito mais elementos e, principalmente, elementos mais "disciplinados" do que o *Fácil*; o fato de a Microsoft desenvolver ambos, o Windows e o Word, certamente representou alguma vantagem e capacidade de antecipação para a companhia americana. No entanto, o panorama do mercado de processadores de textos em meados da década de 90 não era muito diferente do que aquele encontrado pelos construtores do *Fácil* em 1987: o MS-DOS e o Word para DOS eram produzidos também pela Microsoft e, ainda assim, não representaram uma ameaça direta às vendas dos processadores de textos nacionais. A resposta para este dilema estaria, então, nas qualidades do produto de origem estadunidense, superiores às dos seus concorrentes? Não exatamente: muito além da possibilidade do Microsoft Word ser na realidade um produto de qualidade superior, era preciso que usuários, empresas, vendedores, instrutores de informática, jornalistas especializados e todos os demais atores que eventualmente tinham seus interesses ligados ao *Fácil* fossem convencidos de que o Microsoft Word era, afinal, uma escolha mais acertada e viável.

Em novembro de 1994, o sistema operacional Windows ainda não era um padrão totalmente estabelecido e os diversos processadores de textos competiam entre si em relativa igualdade de condições. Nesta data, a revista *PC Magazine* realizou uma análise com os principais produtos do gênero disponíveis no mercado, em que foram levados em conta fatores como a facilidade de uso, a produtividade, os recursos disponibilizados e a relação custo/benefício. De fato, o Microsoft Word acabou sendo escolhido como o melhor *software* (Editor's Choice), ao lado de seu concorrente, o WordPerfect. Porém, os analistas especializados que editaram a matéria não foram absolutamente conclusivos a favor do Microsoft Word:

Todos os produtos aqui analisados são boas opções de compra dentro de determinados contextos que perfilam as necessidades do usuário. [...] O MS-Word e o WordPerfect se destacam em relação aos outros pela quantidade e qualidade dos recursos fornecidos e recebem ambos o Editor's Choice. [...] Mas há uma

ressalva. Estes dois programas requerem máquinas potentes para evitar ineficiência quanto à velocidade (*PC Magazine* 11/1994:82).

Isto significa que o Microsoft Word ainda não havia se consolidado como um padrão ou, em outras palavras, não era então um ponto de passagem obrigatório para os usuários de computadores pessoais: os usuários ainda poderiam realizar suas tarefas através do *Fácil*, do WordPerfect ou de outro *software* equivalente. O *Fácil for Windows* foi o terceiro mais bem colocado na análise especializada da revista, recebendo uma menção honrosa e superando os demais produtos nacionais. Além das características específicas do funcionamento de um processador de textos, também foi analisado o seu desempenho em atividades como o tempo de carga do programa, de leitura e gravação de documentos, de busca e substituição de palavras, de rolamento de tela e impressão. Nestes quesitos, o *Fácil* superou todos os seus concorrentes, demonstrando ser "bastante eficiente em sua carga e na ocupação de espaço em disco para gravar documentos". Além disso, no teste de correção ortográfica, o *Fácil* "apresentou superioridade" em relação aos outros produtos analisados, com um percentual de reconhecimento de palavras da língua portuguesa que atingiu 92,69%, segundo os critérios empregados pela publicação.

No que diz respeito à configuração mínima dos microcomputadores para a execução dos programas, o *Fácil* também levou vantagem em relação aos demais produtos, por exigir uma configuração relativamente modesta: IBM PC 286 (ou compatível), Windows 3.1, 2 MB de memória RAM e 4 MB de espaço no disco rígido. Por fim, o *Fácil* era também o produto mais barato apresentado na matéria da revista, custando menos da metade do que seu concorrente, o Microsoft Word (*PC Magazine* 11/1994:80-84). A hegemonia do Word, portanto, ainda não estava consolidada: ele era considerado a opção ideal para o uso profissional e corporativo, mas era restritivo para muitos usuários, em termos financeiros e de *hardware*. Por sua vez, o *Fácil* era considerado "enxuto", com uma "interface simplificada" e "indicado para usuários low-end", ou seja, ideal para os usuários ocasionais e tecnicamente menos rigorosos (*PC Magazine* 11/1994:74).

Por um lado, as revistas especializadas e as associações de usuários também tiveram um papel significativo na decadência do *Fácil*. Se anteriormente suas elogiosas matérias e premiações "amplificavam" as qualidades do processador para MS-DOS, elas passaram a dedicar sua atenção aos concorrentes que, por sua vez e a exemplo do *Fácil*, incorporavam estes méritos em sua composição interna. Os especialistas continuavam a exercer um papel importante na rede global, mas eles passaram a atuar no sentido contrário aos

interesses representados pelo *Fácil*. Além disso, estes especialistas retiravam dos seus idealizadores a premissa de recrutamento de novos grupos de aliados interessados. Não era mais suficiente a declaração contida no manual do *Fácil*, atestando que ele estava adaptado às mais diversas tarefas possíveis para um processador de textos; os jornalistas especializados "sugeriam" quais eram os atores-rede cujos interesses estavam vinculados a ele.

A matéria analisada anteriormente, por exemplo, delineava uma clara distinção entre os usuários mais indicados para a aquisição e o uso do *Fácil* (aqueles menos técnicos e exigentes) e os consumidores que deveriam escolher o Word ou o WordPerfect. Muitos usuários eram, por conta de sua confiança no julgamento dos especialistas das publicações ou premiações, direcionados para um ou outro processador de textos. Assim, as revistas especializadas colocavam-se *entre* os processadores de textos e os usuários e, neste caso, com uma série de *translações negativas*, contribuíam para a debilitação do *Fácil*. Ao invés de proporcionarem a adesão dos usuários, convencendo-os de que seus interesses somente poderiam ser realizados através deste processador, estas translações negativas os distanciavam. Neste caso específico, muitos usuários associados ao processo de editoração eletrônica de documentos ou simplesmente mais familiarizados com os recursos avançados dos processadores de texto eram afastados antecipadamente do *Fácil*, indo em direção aos concorrentes e levando com eles uma sustentação importante.

Outra tática empregada pelas grandes empresas produtoras de *software* era a criação de pacotes de aplicativos. Através da aquisição destes pacotes, um usuário poderia usufruir de diversos aplicativos integrados (processador de textos, planilha, programa de apresentações etc.) a um custo relativamente pequeno, em comparação à aquisição individual destes programas. O exemplo mais famoso de pacote de aplicativos é o Microsoft Office, que em sua primeira versão para Windows, lançada em 1990, era composto pelo Microsoft Word, pela planilha eletrônica Microsoft Excel e pelo programa para edição de apresentações Power Point. Este tipo de solução foi descrito pela revista *PC Magazine* da seguinte maneira:

Quando Borland, Lotus e Microsoft lançaram no mercado seus pacotes de aplicativos, o principal apelo era o preço pago pelos produtos. Como cada um dos pacotes é composto por quatro ou mais aplicativos e vendido por um preço que não chegava a dois deles, a vantagem de adquiri-lo era patente. O usuário acabava adotando toda a linha da empresa em questão e explorando os recursos de compartilhamento de dados entre os vários programas (*PC Magazine* 09/1994:59).

Deste modo, um usuário de processador de textos era envolvido em uma engenhosa cadeia de tradução de interesses. Além da compensação financeira, um usuário de processadores de textos que optasse por esta modalidade de aquisição de *software* relacionava o seu interesse explícito — a editoração de textos — com diversos outros interesses e necessidades, muitas vezes implícitos ou inventados, fossem eles a edição de uma planilha eletrônica, de uma apresentação para uma reunião de negócios ou mesmo a utilização de um programa de agenda eletrônica diretamente no seu computador pessoal. Em resumo, um pacote de aplicativos como este representava para os usuários a realização de diversos interesses, com baixo custo e pouco esforço. Neste sentido, o competidor direto do *Fácil* para Windows, o Microsoft Word, era fortalecido por seus “irmãos” (o Excel e o Power Point), ao mesmo tempo em que lhes concedia parte de seu sucesso. Trata-se de uma estratégia de tradução de interesses empregada até hoje, através da qual os interesses dos usuários de informática passam, quase que obrigatoriamente, por uma família de produtos, evitando o investimento em soluções tecnológicas de informática provenientes de fornecedores diferentes.

Por mais árdua que fosse a tarefa, os idealizadores do *Fácil* buscaram reverter esta situação desfavorável através do uso de novas *translações positivas*, como aquelas empregadas no período inicial de estabelecimento e no auge da popularidade de seu artefato tecnológico. A redução dos preços dos produtos com a marca *Fácil* procurava, portanto, capturar os interesses dos usuários de computadores com menor poder aquisitivo. Em 1995, os dois produtos principais da Fácil Informática — o *Fácil* para MS-DOS e o *Fácil* para Windows — custavam R\$ 199 cada, contra os aproximados US\$ 500 do Microsoft Word. Além disso, o comprador poderia agregar a planilha eletrônica EasyCalc ao *Fácil* para MS-DOS sem custos adicionais; era o chamado “Escritório Fácil-DOS”, uma clara referência ao pacote Office da Microsoft (*Jornal de Santa Catarina*, Economia 23/04/1995:6; informante “a”). Com isso, a Fácil Informática tentava reproduzir a estratégia das empresas rivais, procurando relacionar seus objetivos comerciais com os interesses de seus consumidores, fossem eles de ordem financeira (investimentos relativamente baixos com a aquisição de *software*) ou técnicos (a possibilidade de adquirir soluções de informática integradas que atendessem aos seus principais anseios produtivos).

Em 1996 a situação do *Fácil* era crítica. Enquanto o rival Microsoft Word ascendia vertiginosamente, os processadores de textos da Fácil Informática estavam numa espiral descendente. A versão para MS-DOS já há algum tempo era incapaz de corresponder às expectativas dos usuários da época, cujos interesses iam lentamente sendo moldados pelas negociações ocorri-

das na rede sociotécnica e que apontavam para um possível abandono dos sistemas operacionais por linha de comando. Fabricantes de computadores, interessados em aumentar suas vendas e em divulgar novas tecnologias, e fornecedores de sistemas operacionais, interessados na consolidação de seus novos produtos, negociavam interesses entre si, levando, em um efeito de arrasto, usuários e outros atores menos fortes: eles eram lentamente convencidos de que a realização de seus interesses estava diretamente vinculada aos novos sistemas operacionais (como o Windows ou o OS/2) e à constante evolução da capacidade do *hardware* para suportar as novas tecnologias de *software*.

Até mesmo a Fácil Informática foi envolvida nesse novo e poderoso fluxo de interesses, abandonando seu filho mais velho em detrimento de uma nova criação, mais adaptada à nova dinâmica apresentada pela rede sociotécnica. Este novo artefato, porém, não herdou o encanto de seu irmão mais velho. Enquanto o *Fácil* para MS-DOS traduzia interesses com uma facilidade espantosa, por justamente "se deixar alistar" pelos interesses alheios, como a adequação à língua portuguesa, o *Fácil* para Windows encontrou um ambiente muito mais hostil. Enquanto o primeiro, em termos práticos, precisava apenas demonstrar ser um todo coerente e funcional para ser adotado, utilizado e incorporado por outros atores, o segundo precisou envolver-se em traduções de interesses cada vez mais tortuosas e menos favoráveis. Eventualmente, as bem-sucedidas estratégias de translação de interesses empregadas pela Microsoft, envolvendo um novo paradigma de sistema operacional, aplicativos integrados e a opinião especializada, fortaleceram ainda mais uma rede local coerente e estável, a ponto de ela atrair para si a força da grande maioria dos usuários de microcomputadores desde então. Os usuários foram convencidos pela Microsoft que a realização de seus interesses e o futuro da informática passavam necessariamente pelo Windows e pelo processador de textos Word.

O *Fácil*, por outro lado, ainda um produto viável, mas progressivamente com menos destaque na mídia especializada, sem o aparato de marketing e pesquisa da gigante norte-americana, atraía cada vez menos aliados e consumidores. Conforme ele se enfraquecia, menos convincente se tornava em uma futura negociação de interesses. Com seus antigos compradores sendo convencidos pela Microsoft, a força dos processadores de textos *Fácil* foi rapidamente drenada em direção ao Microsoft Word e seus programas irmãos. Em pouco tempo, por mais que o *Fácil* ainda representasse uma rede local funcional, já não havia suficientes usuários para adotá-lo e carregá-lo através da rede sociotécnica. Por fim, seus próprios idealizadores o abandonaram:

A última versão foi até 96... depois, a gente continuou mantendo, mas não vendia mais. [...] O DOS foi até 96, também. É que não houve um corte. Tinha uma venda, acontecia... as pessoas diziam "eu já tenho o *Fácil*, quero comprar mais um", e foi diminuindo, diminuindo. Mas não existiu uma data... existe a data de corte de 96, quando a gente já não fez mais nada nos produtos (informante "a").

Assim, diante de sua incapacidade de colocar o *Fácil* em qualquer cadeia de tradução de interesses e sem a capacidade de enfrentar o exponencial sucesso dos produtos da Microsoft, cujas translações positivas se convertiam quase que automaticamente em translações negativas para o *Fácil* e os demais processadores de textos da época, a empresa descontinuou as atualizações nos programas da linha *Fácil*, selando definitivamente seu fim. O *Fácil* tornou-se, assim, um ponto isolado na rede sociotécnica, pelo qual não transitava mais nenhum interesse, nem ao menos os interesses de seus idealizadores. Percebemos, no entanto, que isto não aconteceu como consequência exclusiva das fragilidades desse processador ou das qualidades do Microsoft Word. Enquanto o *Fácil* ainda representava um ponto da rede através do qual atores poderiam realizar seus interesses, ele ainda existia, ou seja, sem o suporte dos demais atores da rede global, ele deixou de existir.

Diante da incapacidade de associar a sua existência aos objetivos e aos desejos dos demais atores, o *Fácil* enfraqueceu e desapareceu. Afinal, apontar o Word como único responsável por seu fim é uma injustiça. Todos aqueles que em um momento anterior concederam sustentação ao *Fácil* e que se voltaram para outros objetivos podem ser considerados corresponsáveis por seu desaparecimento. Curiosamente, até mesmo a *Fácil Informática* tem certo papel nisso: coube a ela o último movimento, o abandono completo do processador e, com isso, o desaparecimento do produto na rede sociotécnica.

Considerações finais

A análise do caso do processador de textos *Fácil* nos fornece elementos importantes para o estudo das tecnologias de informação e comunicação. Em primeiro lugar, proporciona uma concepção desprovida de preconceitos (sejam eles positivos ou negativos) acerca destas novas tecnologias: conceitos como "revolução tecnológica" e "sociedade da informação" têm sido sobrevalorizados em grande parte das análises existentes, tecnologicamente deterministas, ora reproduzindo um discurso otimista sobre as vantagens da

"revolução computacional", ora assumindo que as tecnologias de informação e comunicação seriam a causa de transformações severas (e indesejadas) nas relações sociais, como na dinâmica do trabalho. Ao ressaltarmos o caráter de coconstrução do *Fácil*, em que conteúdo e contexto são indissociáveis, procuramos evidenciar que as tecnologias de informação e comunicação não são intrinsecamente diferentes de outros tipos de tecnologia.

Mais especificamente, o caso analisado nos proporciona uma visão sobre o caráter de *engenharia heterogênea* realizado pelos idealizadores e produtores de TICs: o arranjo de uma tecnologia de *software* não é puramente uma atividade exata, técnica. Pelo contrário, ele depende da correta justaposição dos elementos técnicos, humanos, sociais, culturais e econômicos. Não é possível traçar, portanto, uma trajetória que descreva linearmente os processos de criação e difusão de um *software*, pois a tarefa de engenharia heterogênea exige constantes retroalimentações, inclusão e exclusão de elementos e recorrência às redes sociotécnicas mais amplas, sejam elas ambientes de pesquisa e desenvolvimento ou mercados. A história do *Fácil* não é tanto sobre a capacidade técnica de montagem (*assembling*) de um programa de computador, mas sobre sua construção social — no caso do *Fácil*, a língua portuguesa e as estratégias de marketing exerceram um papel tão importante quanto o correto domínio sobre determinado *hardware* ou sistema operacional.

Além disso, o processo de estabelecimento e desaparecimento do *Fácil* nos fornece indícios para a compreensão da dinâmica das redes e dos mercados relacionados com as TICs. Diferentemente de uma perspectiva evolucionista — em que boas tecnologias naturalmente superam tecnologias obsoletas — percebemos que as afirmações sobre a qualidade de uma tecnologia, sua importância e, deste modo, sua adoção ou abandono são em grande parte contingenciais e de natureza retórica. É somente através das constantes negociações de interesses entre produtores, consumidores, elementos técnicos simplificados e muitos outros atores sociais que se estabelecem os pontos de passagem obrigatórios, ou seja, as tecnologias que acabam se tornando paradigmas aparentes.

Em outras palavras, o Processador de Textos *Fácil* não é apenas uma "construção social", mas uma rede sociotécnica formada por elementos heterogêneos, que permite perceber a verdadeira sobreposição do mundo humano e do mundo não-humano, tradicionalmente considerados pelas Ciências Sociais como domínios distintos. O processo de associação e dissociação desta rede exprime a capacidade de tradução dos interesses e dos elementos sociotécnicos que vão sendo mobilizados, alinhados e postos em circulação. Portanto, fazer uma etnografia da tecnologia é perquirir as estra-

tégias de associação e dissociação que ligam um conjunto verdadeiramente amplo de interesses, pois um artefato tecnológico constitui uma articulação, ou melhor, um alinhamento de elementos heterogêneos em uma rede, por exemplo, os *instrumentos* (computadores, sistemas operacionais, linguagens de programação), os *colegas* (analistas de sistema, programadores, engenheiros), os *aliados* (Estado, revistas especializadas), o *público* (usuários, consumidores).

Nesse sentido, enquanto o Processador de Textos *Fácil* consegue associar esses interesses heterogêneos, ele produz um contexto social adequado à sua existência. Quando esses interesses e elementos sociais e técnicos se desassociam, o *Fácil* deixa de existir. Desta forma, o trabalho etnográfico no estudo de um *software* consiste em acompanhar as estratégias empregadas por cada ator para tornar a rede irreduzível (ou seja, estável e *simplificada*), ainda que ela possa ser redutível, isto é, analisada e reconfigurada a partir dos atores sociais heterogêneos que a compõem.

Recebido em 15 de dezembro de 2009

Aprovado em 03 de junho de 2010

Maiko Rafael Spiess é doutorando do Programa de Política Científica e Tecnológica (Unicamp). E-mail: <spiessbnu@yahoo.com.br>. Marcos Mattedi é professor titular do mestrado em Desenvolvimento Regional da Fundação Universidade Regional de Blumenau. E-mail: <mam@furb.br>.

Notas

¹ Recentemente, muito tem sido falado sobre o *peopleware*, a terceira dimensão constituinte das tecnologias de computação e comunicação, representada por desenvolvedores, equipes de pesquisa e todas as pessoas envolvidas na produção destas tecnologias (DeMarco & Lister 1987). O termo, porém, ainda não é difundido entre o público não-especializado.

² Em outras palavras, trata-se do processo através do qual um determinado ator, objeto ou procedimento "torna-se indispensável" para a realização de interesses diversos (Callon 1986). Por exemplo, um produto que se torna um padrão estabele-

cido pode ser considerado um ponto de passagem obrigatório em determinada rede sociotécnica.

³ Os primeiros processadores de textos comercializados no Brasil eram produzidos no exterior, sobretudo nos EUA, e não ofereciam suporte específico para a língua portuguesa. Caracteres especiais, por exemplo, “ç” ou sinais gráficos, como acentos agudos, trema ou til, não eram normalmente disponibilizados ao usuário (*Jornal de Santa Catarina*, Economia, 23/04/1995:6).

⁴ “Um sistema operacional é o programa principal que controla o funcionamento do computador. É o primeiro programa a ser carregado quando o computador é ligado [...]. O sistema operacional define padrões para os programas aplicativos que são executados a partir dele, e todos os programas têm de ‘conversar’ com ele” (Freedman 1995).

⁵ No Brasil, no entanto, a disseminação dos computadores pessoais ocorreu de maneira mais lenta, em parte por conta da Reserva de Mercado imposta pelo governo federal. A Reserva de Mercado, iniciada na década de 1970 pelo governo militar, impunha restrições à importação de tecnologia estrangeira, principalmente em termos burocráticos e fiscais. A iniciativa baseava-se numa premissa de promoção de “eficiência e equidade” (Tigre 1993) e influenciava de forma primordial a comercialização de *hardware*.

⁶ A expressão refere-se a um elemento sociotécnico simplificado, do qual pouco se sabe sobre o seu conteúdo e funcionamento interior. Segundo o sociólogo francês Bruno Latour (2000), “a expressão caixa-preta é usada em cibernética sempre que uma máquina ou um conjunto de comandos se revela complexo demais. Em seu lugar, é desenhada uma caixinha preta, a respeito da qual não é preciso saber nada, senão o que nela entra e o que dela sai” (Latour 2000:14).

⁷ Para a Teoria Ator-Rede, interesse “é aquilo que está entre os atores e seus objetivos, criando uma tensão que fará os atores selecionarem aquilo que, em sua opinião, os ajude a alcançar esses objetivos entre as muitas possibilidades existentes” (Latour 2000:178). Para um engenheiro ou cientista, é preciso que outras pessoas o ajudem a transformar um conceito tecnológico ou científico em um fato consolidado (portanto, um elemento simplificado a ser adotado e utilizado por outros atores). Para os autores desta vertente, este movimento de convencimento é chamado de translação (ou tradução) de interesses (Callon 1986).

⁸ A completa substituição do MS-DOS pelo Windows, na linha de produtos da Microsoft, ocorreu com o lançamento do Windows 95. Os sistemas operacionais lançados posteriormente pela Microsoft ainda são capazes de executar programas desenvolvidos originalmente para MS-DOS, mas de modo subordinado ao ambiente gráfico Windows.

⁹ O padrão Pentium é a quinta geração de processadores com arquitetura x86, introduzida com os modelos IBM-AT. O primeiro modelo de processador Pentium foi lançado em 1993, com uma velocidade de processamento de 66Mhz.

Referências bibliográficas

- BIJKER, Wiebe & LAW, John. 1997. "General introduction". In: _____. (orgs.), *Shaping technology/Building society: studies in sociotechnical change*. Cambridge: MIT Press. pp. 1-16.
- _____. & PINCH, Trevor. 1999. "The social construction of facts and artifacts: or how the sociology of science and sociology of technology might benefit each other". In: Wiebe Bijker; Thomas Hughes & Trevor Pinch (orgs.), *The social construction of technological systems: new directions in the sociology and history of technology*. Cambridge: MIT Press. pp. 17-50.
- CALLON, Michel. 1986. "Éléments pour une sociologie de la traduction: la domestication des coquilles Saint-Jacques et des parins-pêcheurs de la baie de Saint-Brieuc". *Année Sociologique*, 36:169-208.
- _____. "Society in the making: the study of technology as a tool for sociological analysis". In: Wiebe Bijker; Thomas Hughes & Trevor Pinch (orgs.), *The social construction of technological systems: new directions in the sociology and history of technology*. Cambridge: MIT Press. pp. 83-106.
- _____. 2001. "Redes tecno-económicas e irreversibilidad". *Redes — Revista de Estudios Sociales de la Ciencia*, VIII(17):85-126.
- CASTELLS, Manuel. 1999. *A sociedade em rede*. Vol. 1. São Paulo: Paz e Terra.
- DeMARCO, Tom & LISTER, Timothy. 1987. *Peopleware: productive projects and teams*. New York: Dorset House.
- FREEDMAN, Alan. 1995. *Dicionário de informática*. São Paulo: Makron Books.
- FREEMAN, Christopher. 1987. "Information technology and change in techno-economic paradigm". In: Christopher Freeman & Luc Soete (eds.), *Technical change and full employment*. New York: Basil Blackwell. pp. 49-69.
- HUGHES, Thomas & PINCH, Trevor (orgs.). 1999. *The social construction of technological systems: new directions in the sociology and history of technology*. Cambridge: MIT Press.
- LATOUR, Bruno. 2000. *Ciência em ação: como seguir cientistas e engenheiros sociedade a fora*. São Paulo: Editora UNESP.
- _____. 1996. *Aramis or the love of technology*. Cambridge: Harvard University Press.
- _____. 1995. *Le métier de chercheur. Regard d'un anthropologue*. Paris: INRA Editions.
- _____. 1991. *Nous n'avons jamais été modernes*. Paris: La Découverte.
- LAW, John & CALLON, Michel. 1992. "The life and death of an aircraft: a network analysis of technical change". In: Wiebe Bijker & John Law (orgs.), *Shaping technology / Building society: studies in sociotechnical change*. Cambridge: MIT Press. pp. 21-52.
- MATEDI, Marcos Antônio. 2004. "Dilemas da simetria entre contexto social e conhecimento: a redefinição das modalidades de abordagem sociológica do problema do conhecimento". *Política e Sociedade*, 4:41-79.
- MOWERY, David C. & ROSENBERG, Nathan. 2005. *Trajетórias da inovação*. Campinas, SP: UNICAMP.
- PFÄFFENBERGER, Bryan. 1992. *Dicionário dos usuários de microcomputadores: português-inglês e inglês-português*. Rio de Janeiro: Campus.
- RALSTON, Anthony & REILLY, Edwin D. 1993. *Encyclopedia of computer science*. New York: Van Nostran Reinhold.

- SILVA, José Milton da & PEREIRA, Carlos José. 1989. *Fácil! 4.2 — Guia do usuário*. Rio de Janeiro: KM Consultores e Editores Associados.
- _____. 1995. *Processador de textos fácil Windows 3.0: guia do usuário*. Blumenau: Fácil Informática.
- SUCHMAN, Lucy. 2000. "Organizing alignment: a case of bridge-building". *Organization*, 7(2):311-327.
- TIGRE, Paulo Bastos. 1993. *Liberalização e capacitação tecnológica: o caso da informática pós-reserva de mercado no Brasil*. Rio de Janeiro: UFRJ.
- VIVEIROS DE CASTRO, Eduardo. 2002. *A inconstância da alma selvagem e outros ensaios de antropologia*. São Paulo: Cosac & Naify Edições.
- "FIM da reserva de mercado. Mas o que muda?". 1992. *A Notícia*, p. 3, Joinville, 2 nov.
- "UMA MARCA nada fácil de atingir". 1995. *Jornal de Santa Catarina*, Economia, p. 6, Blumenau, 23 abril.
- "PROCESSADORES de textos para Windows". 1993. *PC Magazine*, v. 3, n. 5, São Paulo, maio.
- "PROCESSADORES de textos para DOS: a Nova Geração". 1993. *PC Magazine*, v. 3, n. 11, São Paulo, nov.
- "INTEGRAÇÃO no Windows". 1994. *PC Magazine*, v. 4, n. 9, São Paulo, set.
- "PROCESSADORES de textos". 1994. *PC Magazine*, v. 4, n. 11, São Paulo, nov.

Resumo

O texto aborda o tema da associação e da dissolução da rede sociotécnica do Processador de Textos *Fácil*. O Processador de Textos *Fácil* é um *software* concebido e desenvolvido em Blumenau/SC durante as décadas de 80 e 90, e que vendeu mais de 100 mil cópias. Com base nas análises da tecnociência desenvolvidas por Bruno Latour, Michel Callon e John Law, o texto procura reconstituir etnograficamente a trajetória de composição e decomposição da rede sociotécnica do Processador de Textos *Fácil*. Para isto, o texto foi dividido em seis partes principais: depois de uma breve contextualização da temática da tecnociência (i), o texto aborda a história do *software* (ii); passa em seguida para a descrição do processo de criação da rede local (iii) e seu estabelecimento como um ponto de passagem obrigatório (iv); na quarta parte tratamos do processo de enfraquecimento da rede local (v); a quinta parte aborda a questão do progressivo isolamento e dissolução da rede sociotécnica do Processador de Textos *Fácil* (vi); para, na última parte, avançar algumas conclusões sobre o sentido e o significado da análise da tecnociência para a antropologia.

Palavras-chave Rede sociotécnica, Tecnologia, Processador de Textos *Fácil*, Associação, Etnografia.

Abstract

This paper examines the association and dissolution of the sociotechnical network surrounding the *Fácil* word processor. This software program was conceived and developed in Blumenau (Santa Catarina) during the 1980s and 90s, and eventually sold over 100,000 copies. Inspired by the analyses of technoscience pursued by Bruno Latour, Michel Callon and John Law, the paper attempts to reconstitute ethnographically the composition and decomposition of the *Fácil* program's sociotechnical network. To this end the paper is divided into seven sections: (i) a brief contextualization of the technoscience framework is followed by (ii) an examination of the software's history, (iii) a description of the process involved in creating the local network, (iv) its establishment as an obligatory point of passage, (v) a discussion of the weakening of the local network, and (vi) the progressive isolation and dissolution of the *Fácil* word processor's sociotechnical network. In the final section (vii), the text offers some conclusions on the sense and meaning of the analysis of technoscience for anthropology as a whole.

Key words Sociotechnical Network, Technology, *Fácil* Word Processor, Associations, Ethnography.