

# CONTRIBUIÇÃO DO TRANSPORTE EÓLICO NO PROCESSO DE EVOLUÇÃO DA LINHA DE COSTA

*The wind transport contribution in the process of shoreline evolution*

Alexandre Medeiros de Carvalho \*  
Vanda de Claudino Sales \*\*

## Resumo

Este trabalho avalia a importância do transporte eólico para o comportamento morfogenético de um trecho de 20Km da costa cearense entre a desembocadura do Rio Ceará e a Praia do Cumbuco. Consistiu na comparação entre o volume de areia envolvido na migração da linha da costa entre 1974 e 2001 e o potencial de formação de dunas, que é baseado na relação entre o ângulo formado entre a posição da linha de costa e a direção dominante do transporte eólico. O volume de material resultante da migração da linha de costa foi calculado multiplicando-se a área acrescida ou retirada pela soma da altura da berma ativa e a profundidade de fechamento. O potencial de formação de dunas, calculado para cada segmento estudado, demonstrou: (1) guardar uma excelente correlação com os volumes medidos para a migração da linha de costa; e (2) que a maioria dos segmentos têm sido submetidos a um potencial déficit sedimentar provocado pelo vento, salvo alguns poucos trechos onde há uma tendência de realimentação da praia pelo transporte eólico, através de um processo de 'headland bypass dune'. Os resultados mostraram que a atividade eólica pode ser fundamental para o equilíbrio da linha de costa, reforçando, desta forma, a idéia de que os trabalhos envolvendo a dinâmica costeira necessitam do estudo do transporte eólico para que possam representar adequadamente a dinâmica costeira da região estudada.

**Palavras-chave:** Potencial de formação de dunas; Migração da linha de costa; Morfodinâmica costeira.

## Abstract

This paper evaluates the eolian transport importance for the morphological behavior of a 20 Km stretch on the coast of Ceará between the Ceará river mouth and the Cumbuco Beach. The research consisted of the comparison between the sand volume involved in the coastline migration between 1974 and 2001 and the dune formation potential that is based on the relationship developed by the formed angle between the coastline position and the eolian transport dominant direction. The resulting material volume from the coastline migration was calculated by multiplying the advanced or retreated area by the sum of the active berm height and the closing depth. The dune formation potential, calculated for each studied segment, demonstrated (1) to keep an excellent correlation with the measured volumes for the coastline migration and (2) that most of the segments have been submitted to a sedimentary deficit potential caused by the wind, excluding a few stretches where there is a beach feedback tendency by the eolian transport, through a 'bypass' process. The results have showed that the eolian activity may be fundamental for the coastline equilibrium, reinforcing, this way, the idea that the works involving the coastal dynamics need the eolian transport study so that they may appropriately represent the coastal dynamics of the studied area.

**Key words:** Dune formation potential, Coastline migration, Coastal morphodynamics.

## Résumé

Cet article évalue l'importance du transport du vent sur la morphologie côtière d'un segment de 20 km sur la côte de l'Etat du Ceará entre l'embouchure de la Rivière Ceará et la Plage Cumbuco. La recherche a consisté à comparer le volume de sable déplacé par des processus hydrodynamiques et éoliens dans la migration de la ligne de côte entre 1974 et 2001. La mesure du processus éolien est basée sur un paramètre de potentiel de formation dunaire défini par la relation entre l'angle la ligne de côte et la direction dominante des vents. Le volume du matériau déplacé par les processus de migration de la ligne de côte a été calculé en multipliant la surface de dégradation ou découverte par le retrait par la somme de la hauteur du berme actif et la profondeur de la fermeture. Le potentiel pour former des dunes calculé pour chaque segment étudié a montré (1) une excellente corrélation avec le volume mesuré pour la migration côtière et (2) que la majorité des segments ont été soumis à un déficit de sédiments potentiels causés par le vent, à l'exclusion de certains segments où il y a une tendance à la rétro-alimentation de la plage par le transport éolien, à travers un processus de "bypass" (transposition côtière). Cette recherche montre que l'activité du vent peut être critique pour l'équilibre du littoral, renforçant ainsi l'idée que les travaux impliquant la dynamique côtière ont besoin d'études sur le mode de transport du vent, de façon à représenter adéquatement la dynamique côtière de la zone étudiée.

**Mots-clés:** Formation potentielle de dunes; Migration de la ligne de la côte; Morphodynamiques côtières.

(\*) Dr. em Geologia pela Universidade Federal do Ceará - Av. da Abolição, 3207, CEP: 60165-081, Fortaleza (CE), Brasil. Tel: (+55 85) 33667045 - amcufc@gmail.com

(\*\*) Profª. Drª da Universidade Federal do Ceará - Campous do Pici, Bl. 911, CEP: 60115-170, Fortaleza (CE), Brasil. Tel: (+55 85) 40089855 - vcs@ufc.br

## INTRODUÇÃO

A área selecionada para o desenvolvimento deste trabalho possui aproximadamente 20km de extensão, posicionada a noroeste de Fortaleza-Ce, Brasil, entre o rio Ceará e a praia do Cumbuco.

A costa cearense, na sua maior parte, é regida por uma geometria do tipo ‘espiral’, segundo conceito de Yasso (1965). Este tipo de modelado na região estudada é controlado por um processo que pode ser enquadrado no modelo de Silvester (1970) e Hsu et al. (1993) para o ‘equilíbrio dinâmico’. Na área estudada esse processo é promovido pelas condições dinâmicas, associadas basicamente à ação do vento e das ondas. A manutenção desse equilíbrio implica, entre outros, na correlação de limites estreitos entre os processos geradores de erosão e de sedimentação costeira.

Nesse contexto, os segmentos de linha de costa podem ser divididos segundo o predomínio de processos específicos presentes no trecho de maior curvatura do embaçamento ou da espiral (Fig. 02), denominado por Carvalho (2003) de primeiro segmento da espiral. Nesse segmento predomina a difração de ondas, segundo demonstrado por autores como Hsu et al. (1993), Komar (1998), entre outros. Ao longo da linha de costa, principalmente na porção noroeste do litoral cearense, ocorre intensa realimentação da praia por um processo de bypass eólico. O trecho seguinte, a jusante (denominado de segundo segmento da espiral), é caracterizado pela suavização da curvatura do modelado, predominando, em maior ou menor intensidade, os processos de refração de onda e o transporte eólico em direção ao interior do continente (Carvalho, 2003).

Desta forma, a ocorrência de uma situação de equilíbrio para este tipo de costa deve contemplar, além da hidrodinâmica marinha, o intenso e contínuo processo de deflação e/ou transporte eólico, caracteristicamente presente na dinâmica da costa cearense.

Contrariamente, o processo de recuo e avanço da linha de costa cearense tem sido avaliado, salvo algumas raras exceções, a exemplo de Maia (1998) e Carvalho (2003), considerando apenas o transporte de sedimento por meio da hidrodinâmica, basicamente associada à deriva litorânea.

Lima (2002) estudou o trecho costeiro situado entre a foz do Rio Ceará e a Praia do Cumbuco, a noroeste de Fortaleza, onde avaliaram o comportamento e evolução da linha de costa baseado em um modelo de evolução em planta de “1-linha GENESIS” calibrado com base em dados de campo e em trabalhos anteriores. Nesta publicação, o citado autor desenvolveu um modelo conceitual que representou a evolução da praia em planta, principalmente em termos hidrodinâmicos, o qual foi testado para um período conhecido e extrapolado para condições futuras. Mesmo mostrando-se satisfatório, este modelo demonstrou algumas inconsistências nos resultados esperados para alguns trechos, que foram atribuídas por esses autores à possibilidade da participação da atividade eólica no processo.

Esta constatação motivou a realização desse presente estudo, o qual foi focado no potencial de formação de dunas, segundo modelo de Carvalho (2003), ao longo do mesmo trecho estudado por aqueles autores. Objetivou-se, portanto, avaliar o grau de influência da atividade eólica para o comportamento morfogenético desse trecho de linha de costa.

## CARACTERIZAÇÃO DA ÁREA ESTUDADA

Baseado em estudos de CLIVAR/BRASIL(1998) é possível considerar que as condições climáticas da região mantêm uma estreita relação com o processo de deslocamento ou migração da Zona de Convergência Intertropical (ZCIT) e com as condições meteorológicas no Hemisfério Norte. Durante os meses de dezembro a abril a ZCIT desloca-se no sentido meridional, quando é caracterizada a estação de chuvas na região, enquanto que de julho a novembro, seu gradativo deslocamento para o norte, afastando-se do equador, é acompanhado pela diminuição das chuvas até caracterizar-se o período de estiagem.

Este comportamento ou padrão climático sazonal é bastante influenciado pelo fenômeno “El Niño” (Ledru, 1993) que, ao favorecer uma posição da ZCIT mais ao norte e por um maior período de tempo, prolonga a vigência da estação seca.



Das ondas incidentes na região, as do tipo “sea” (período de 1 a 9s) representam cerca de 72% das ocorrências, enquanto as consideradas do tipo “swell” (período a partir de 10s) compreendem cerca de 28%. Do total das ondas, 60,6% apresentaram direção entre 46 a 120oAz, das quais, a mais freqüente durante o ano de 1996, segundo dados do Instituto Nacional de Pesquisas Hidroviárias - INPH para o Porto do Pecém, foi de 90oAz. A maior freqüência (85%) das alturas significativas ocorreu no intervalo de 1,0 a 1,7m, enquanto as ondas do intervalo de 2,0 a 2,4m, representando 1,2% das ocorrências, estiveram presentes basicamente nos meses de julho a novembro de 1997.

O regime de marés na região é caracterizado como de meso-marés com periodicidade semi-diúrna e altura de marés que atinge mais de 3,26m, segundo dados de 1996 do INPH.

A morfologia litorânea da região, segundo Carvalho (2003), pode ser enquadrada, com algumas modificações, no modelo de “headland-bay beach” de Yasso (1965). Tal modelado costeiro é definido por uma faixa de praia posicionada a sotamar de um promontório, submetida a uma direção predominante de ataque de onda. Apresenta como característica principal o desenvolvimento de uma forma plana côncava voltada para o mar, resultante dos processos de erosão causados pela refração, difração e reflexão de ondas dentro da zona de sombra atrás do promontório (Figura 1).

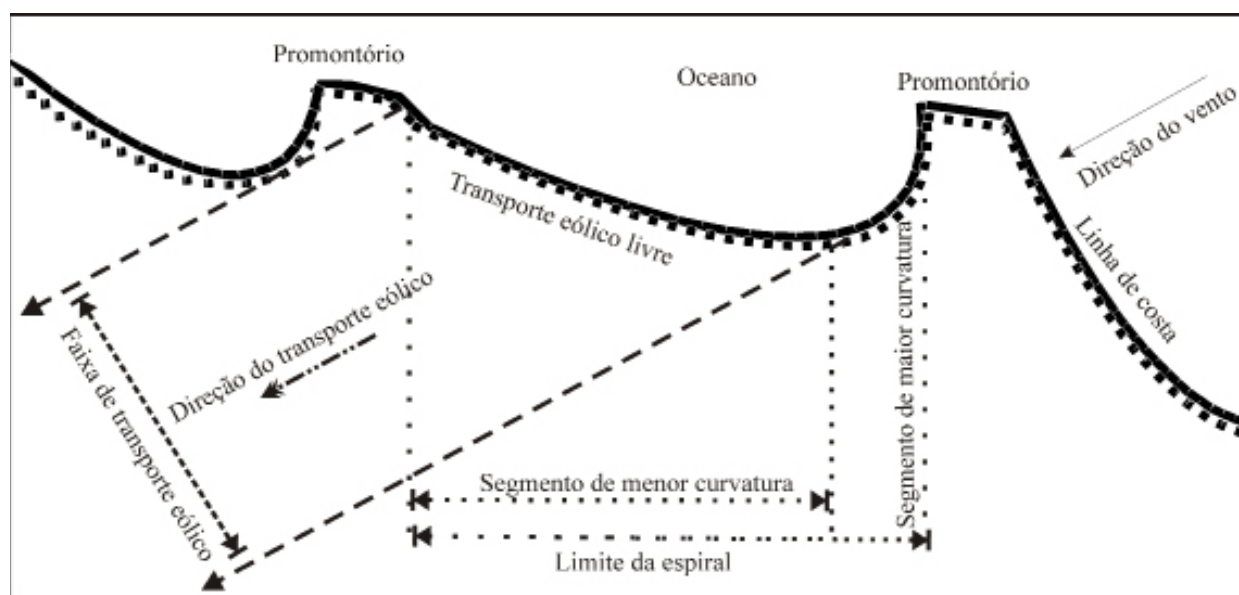


Figura 1 – Modelo conceitual com subdivisões da fisiografia costeira em forma de espiral na área estudada.

Este modelado de linha de costa, à medida que evolui, define um padrão dinâmico que passa a condicionar os trechos de praia onde ocorre uma maior deposição de sedimentos e aqueles onde os processos erosivos são dominantes. Na costa cearense, este tipo de fisiografia tem evoluído ao longo do tempo, desenvolvendo uma forma que pode ser interpretada como estável do ponto de vista da sua adaptação às condições de incidência das ondas e da ação dos demais processos costeiros, os quais interagem mutuamente.

A geologia da área estudada compreende um empilhamento estratigráfico representado, na base, por unidades Pré-Cambrianas, encimadas por seqüências cenozóicas constituídas por ampla cobertura de depósitos Tércio-Quaternários (Formação Barreiras), depósitos colúvio-eluviais e unidades quaternárias, representadas por depósitos eólicos, praias, fluviais, flúvio-lacustres e lacustres.

Os depósitos da Formação Barreiras apresentam-se areno-argilosos de coloração branca, amarela e vermelha de origem continental, ocorrem distribuídos continuamente ao longo de toda a faixa costeira estudada, constituindo uma das unidades mais representativas da região. Sua extensão ou limite externo prolonga-se além da linha de costa sobre a plataforma continental. Afloram na faixa costeira na forma de falésias ativas e inativas e em zonas interdunares. De uma forma geral, estes depósitos são, em grande parte, recobertos por sedimentos eólicos e seu limite interno é de

difícil delimitação em virtude do contato que desenvolvem com as coberturas colúvio-eluvionares de idade terci-quadernárias.

Entre os depósitos quadernários, os praias, em geral, desenvolvem superfícies planas (variando em média de 50 a 200m de largura), eventualmente formando cúspides e barreiras distribuídas entre formas oblíquas e paralelas a linha de costa. Segundo o tamanho médio dos grãos, eles são constituídos predominantemente por areias finas e médias em proporções equivalentes. As areias grossas são raras, ocorrendo em pequenos trechos onde sua concentração corresponde a faixas em erosão ou adjacentes a canais associados a correntes de retorno, ou ainda aprisionadas por barreiras naturais formadas, por exemplo, por “beach-rocks” posicionados na faixa de praia paralelamente a linha de costa.

Os depósitos eólicos são formados por areias finas a médias, bem a moderadamente selecionadas, distribuídas nas cores variando de avermelhadas a brancas. As dunas na região são agrupadas em gerações constituídas por diferentes tipos, predominando as barcanas, barcanóides, compostas e parabólicas.

## METODOLOGIA

A presente pesquisa foi baseada no tratamento e interpretação de fotografias aéreas e imagens de satélite, trabalhos de campo, medidas e cálculos empíricos.

Utilizou-se seqüências de imagens multi-espectrais do LandSat-7 ETM de 2001 e fotografias aéreas de 1974. A retificação das imagens e o seu tratamento foram realizados a partir da combinação de bandas multi-espectrais. Esse procedimento objetivou principalmente a delimitação do traçado da linha de costa e das formas de dunas e a identificação da sua direção de deslocamento, além de servir à determinação das unidades litológicas e geomorfológicas costeiras.

Para se obter as coordenadas dos pontos no terreno, utilizou-se um receptor GPS (Global Positioning System), que serviu, também, à checagem do traçado da linha de costa.

A evolução da linha de costa no trecho estudado foi avaliada a partir de sua migração entre os anos de 1974 e 2001 e o volume de material resultante deste processo foi medido por Lima (2002), utilizando-se da discretização da linha de costa em células de 450 metros (mesma dimensão do RCPWAVE). A taxa média anual de crescimento e erosão de sedimentos foi estimada para um período de mais de 27 anos.

Estas medidas foram baseadas no avanço ou recuo de cada um dos trechos ou segmentos de linha de costa, que no final foram agrupados de forma a constituírem 25 unidades a fim de facilitar sua correlação com os dados de transporte eólico.

Como os dados comparativos fornecem apenas valores bidimensionais do comportamento da praia, o volume foi calculado multiplicando-se a área acrescida ou retirada pela soma da altura da berma ativa e a profundidade de fechamento, ou seja:  $dV = dy * dx * (B+H)$  (Figura 2), onde  $dy$  é o recuo em metros entre as duas linhas e  $dx$  é a largura das células,  $B$  é a altura da berma e  $H$  é a profundidade de fechamento, que corresponde a uma cota a partir da qual o movimento no fundo induzido pelas ondas não é capaz de realizar transporte de sedimento. Conseqüentemente, a batimetria não muda a partir deste ponto em diante. Esta referida profundidade foi calculada com base na equação de Hallermeier (1981a) apud Almeida et al. (1999).

O estudo do transporte eólico foi baseado em ensaios utilizando-se armadilhas para sedimentos do tipo que acumula todo o material transportado através de uma seção vertical, tendo sido essas medições associadas às medidas simultâneas da direção e velocidade do vento.



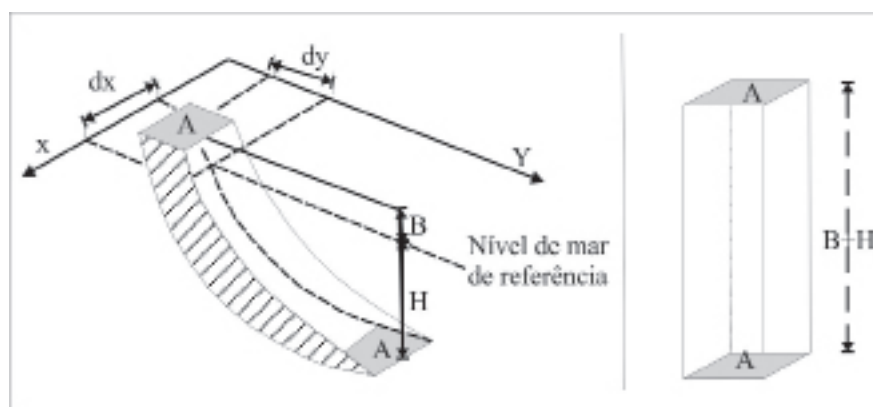


Figura 2 – Geometria da faixa de praia usada para os cálculos de volume referente à migração da linha de costa (Modificado de Hanson & Kraus, 1989).

As armadilhas utilizadas (Figura 3) foram desenvolvidas por Maia (1998), que se baseou no modelo de Leatherman (1978).

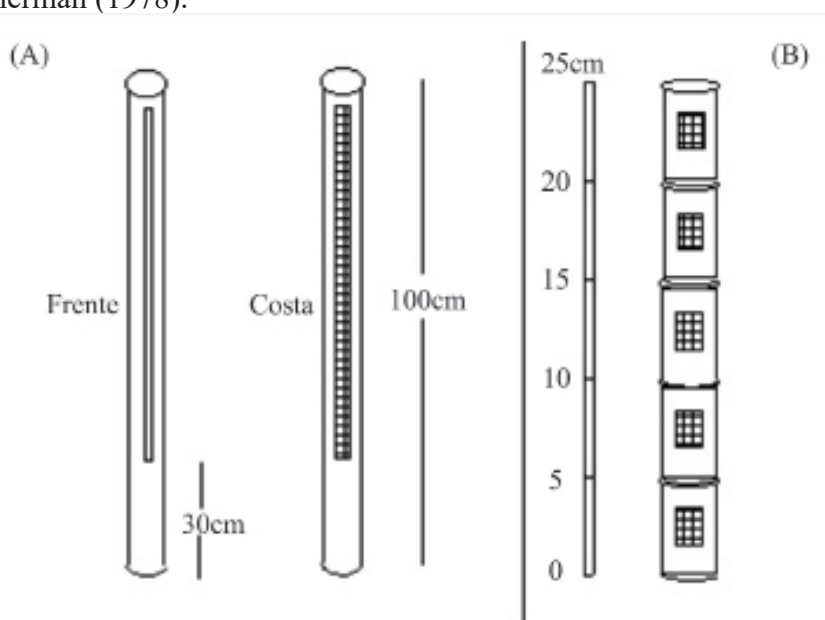


Figura 3 – Armadilhas para sedimentos. Fonte: Maia (1998)

O valor médio do transporte eólico potencial para a região estudada foi calculado utilizando-se a expressão  $q_T = 0,0019(U_{10m}/1,22)^{2,255}$  desenvolvida por regressão não linear utilizando-se da correlação entre os valores simultaneamente medidos de transporte eólico e de velocidade do vento a um metro de altura .

Para se chegar a esta expressão, procedeu-se ensaios ou medições que variaram em torno de 12 a 24 horas diárias, com velocidades de vento medidas simultaneamente à captura de sedimentos durante o período de permanência das armadilhas. Os intervalos praticados foram de uma hora com eventuais sub-intervalos de 15 minutos, variando de acordo com as condições de vento.

Os cálculos do transporte eólico potencial para este trecho da costa cearense foram embasados em dados medidos em campo ao longo de uma série de meses a fim de calibrar os dados medidos numa estação anemométrica fixa, posicionada à altura padrão de 10 metros do solo, situada na localidade de Cumbuco.

Baseado numa série de dados de vento dos anos de 1996 e 2002 obteve-se um valor médio para o potencial de transporte eólico de 147,3 m<sup>3</sup>/m/ano, o qual serviu de base para os cálculos do potencial de formação de dunas dos 25 segmentos de praia do trecho estudado.



Para o cálculo do potencial de formação de dunas utilizou-se da metodologia de Carvalho (2003), que se baseia num fator de correção que trata da relação entre a direção do vento efetivo e o posicionamento da linha de costa. Este modelo é expresso pela equação:  $P_{df} = q_t \cdot \sin \alpha$ , onde  $P_{df}$  é o potencial de formação de dunas,  $q_t$  é o potencial de transporte eólico associado aos ventos efetivos, e  $\sin \alpha$  define um fator de correção do transporte eólico segundo a posição do segmento de linha de costa, onde  $\alpha$  (Figura 4) é o ângulo formado entre o vetor resultante das direções de ventos efetivos e a orientação da linha de costa.

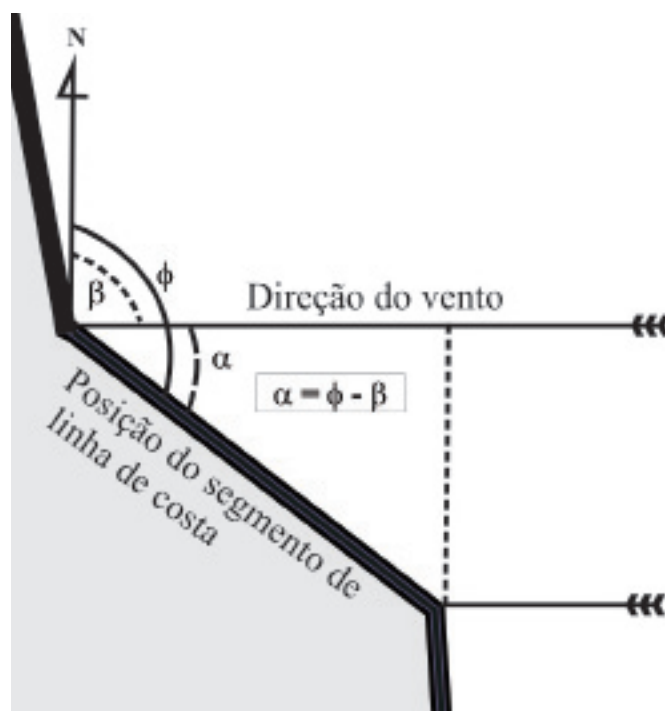


Figura 4 – Ângulos de orientação da linha de costa e da direção do vento.

Para a realização deste procedimento a área de estudada foi dividida em 4 setores e 25 segmentos de orientação uniforme (Figura 5), para os quais foram procedidas medições dos ângulos que os mesmos fazem com o norte cartográfico.

Para definir a direção de transporte eólico a ser aplicada aos cálculos do potencial de formação de dunas foram utilizadas as direções de transporte medidas nas dunas parabólicas, barcanas e barcanóides, cujo vetor do sentido de migração está relacionado a ventos provenientes de 94º Az.

O valor do potencial de formação de dunas representa, quando negativo, a retirada de sedimentos da praia para o interior do continente, enquanto positivo representa a migração de sedimentos num processo do tipo 'headland bypass'. Nesse caso, há a realimentação da praia pelo transporte eólico.

Por outro lado, os trechos de costa cujas posições apresentam ângulos maiores, mas próximo de 94º Az, correspondem àqueles onde o transporte eólico ocorre quase paralelo à linha de costa, o que justifica a permanência de sedimentos próximos da praia, muitas vezes, formando dunas frontais, que auxiliam na manutenção da estabilidade costeira.

Os dados de potencial de formação de dunas ( $P_{df}$ ) calculados para cada segmento foram confrontados com as grandezas de valores de volumes correspondentes às variações na posição da linha de costa medidos por Lima (2002) para cada segmento, os quais foram agrupados em 4 setores com características distintas entre si (Figura 5).

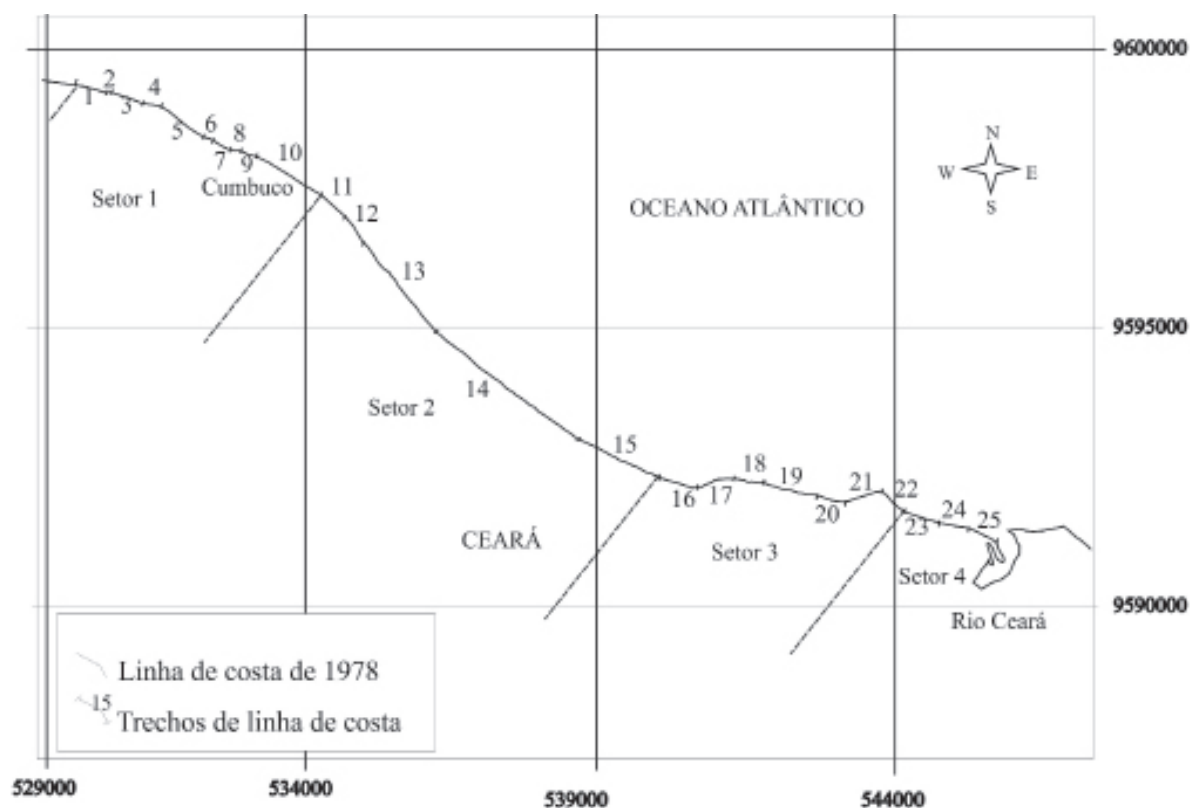


Figura 5 – Divisão da linha de costa em setores e segmento uniformes. Modificado de Lima (2002).

Por dedução, atribuiu-se a diferença calculada entre os dois valores acima à contribuição de sedimentos oriunda do processo hidrodinâmico.

## RESULTADOS E DISCUSSÕES

Os valores de potencial de formação de dunas (Pdf), conforme podem ser observados na figura 6, demonstram uma quase perfeita correlação diretamente proporcional aos valores da migração da linha de costa, exceção apenas para os segmentos 20 e 21.

Considerando-se o sentido NW para a deriva litorânea efetiva na região (CARVALHO, 2003) e embasado em avaliações de campo, foram feitas análises sobre o comportamento da linha de costa. Verificou-se que o trecho abrangido pelo segmento 21, apesar de ter recebido durante algum tempo contribuição eólica de sedimentos proveniente do segmento 22, os dois terminaram sofrendo um severo processo erosivo provocado principalmente pela ação das ondas. Grande parte do produto da erosão desses dois segmentos foi transportada para o segmento 20, que mesmo submetido a uma pequena deflação eólica, experimentou engorda resultante do citado processo.



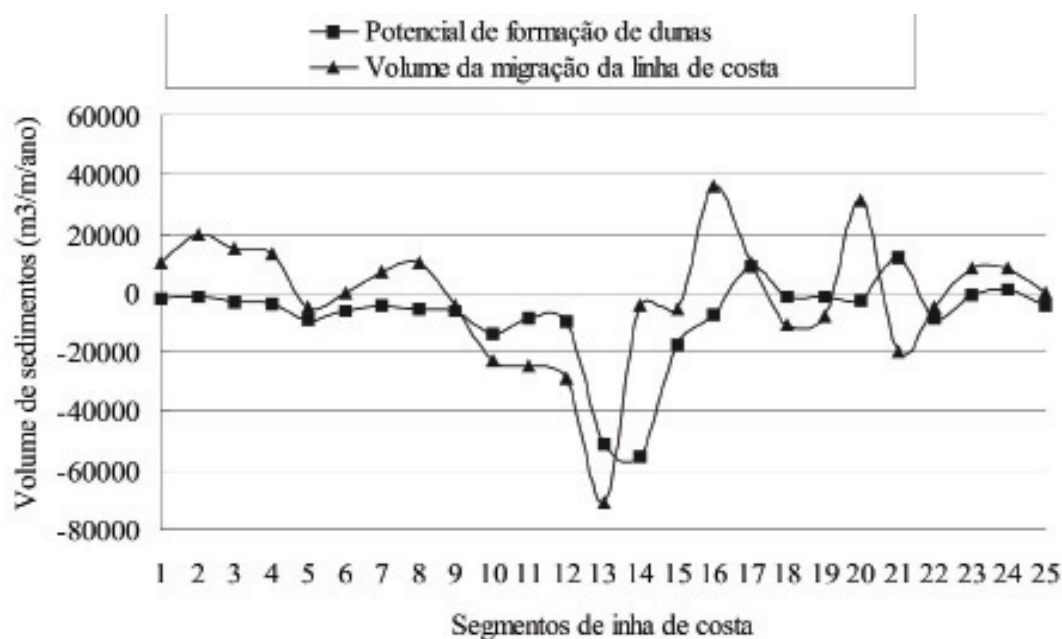


Figura 6 – Correlação entre o potencial de formação de dunas (Pdf) e o volume de sedimento medido para a evolução da linha de costa.

Avaliando a tabela 1, observa-se que no setor 1 (Figura 7), todos os 10 segmentos, distribuídos entre 1 e 10, apresentaram potencial para a retirada de sedimentos da praia pelo transporte eólico, o que responde pelo déficit sedimentar nas praias de cerca de  $54.318\text{m}^3/\text{m}/\text{ano}$ .

O cálculo do volume de sedimentos movimentados durante a migração da linha de costa neste setor, significando o balanço final entre os processos eólico e hidrodinâmico, mostra valores negativos. Correspondeu à retirada de sedimentos da praia, apenas nos segmentos 5, 9 e 10, sendo nulo no segmento 6 e positivo nos demais, produzindo um resultado geral positivo de  $42.500\text{m}^3/\text{m}/\text{ano}$  para o setor 1.

No setor 2 (Figura 7), formado pelos segmentos entre 11 e 15, todos apresentam potencial de retirada de sedimentos da praia para o interior do continente provocado pelo transporte eólico. Este corresponde ao setor de maior déficit sedimentar eólico de toda a área, com cerca de  $141.402\text{m}^3/\text{m}/\text{ano}$ . Nesse mesmo setor, o balanço final de sedimentos desenvolvido pelos processos eólico e hidrodinâmico indica que todos os segmentos apresentaram resultados negativos, gerando um déficit total de  $135.000\text{m}^3/\text{m}/\text{ano}$ . Isso significa que os valores positivos apresentados pelo processo hidrodinâmico nos segmentos 14 e 15 minimizaram muito pouco o déficit final.

O setor 3 (Figura 7), formado pelos segmentos 16 a 22, é o mais equilibrado em relação aos ganhos e perdas relativos à atividade eólica. Há nesse setor dois segmentos que experimentaram engorda e outros cinco que sofreram emagrecimento da praia, produzindo um déficit total de  $164\text{m}^3/\text{m}/\text{ano}$ . O segmento 16, apesar de sofrer deflação eólica, experimenta este processo de forma branda e, possivelmente, abrandada também pelo ingresso de sedimentos eólicos vindos dos segmentos 18 e 19 que alimentam principalmente o segmento 17. O balanço final de sedimentos gerado pelos processos eólico e hidrodinâmico para o setor 3 foi positivo em  $33.000\text{m}^3/\text{m}/\text{ano}$ .

No setor 4 (Figura 7), formado pelos segmentos 22 a 25, apenas o segmento 24 experimentou engorda nas praias provocada pelo transporte eólico, enquanto todos os outros sofreram erosão eólica, gerando um déficit por esse processo de  $4.104\text{m}^3/\text{m}/\text{ano}$ , que no balanço final com o processo hidrodinâmico resultou em engorda nas praias de cerca de  $17.000\text{m}^3/\text{m}/\text{ano}$ .

De uma forma geral, o déficit sedimentar possível de ser gerado pelo potencial de formação de dunas na área estudada (Tabela 1) foi em torno de  $199.987\text{m}^3/\text{m}/\text{ano}$ , o que equivale ao volume de uma duna de porte médio. Observa-se que os volumes das dunas na costa noroeste do Ceará, segundo Maia (1998) e Carvalho (2003) variam de  $86.335$  e  $1.000.000\text{m}^3$ .



Tabela 1 – Volume de sedimento transportado pelo vento (potencial de formação de dunas) e pela hidrodinâmica para segmentos e setores entre o Rio Ceará e Cumbuco.  $U$  é a velocidade do vento (m/s),  $qT$  é o potencial de transporte eólico para ventos a 10m de altura do solo,  $A$  é a área de cada segmento e  $Pdf$  é o potencial de formação de dunas

Segmentos de linha de Costa	Potencial de formação de Dunas $Pdf = q_p \cdot sen \alpha \times A$	Volume médio de variação da linha de costa	Volume da contribuição hidrodinâmica de sedimentos
	$Pdf$ (m <sup>3</sup> /m/ano)	(m <sup>3</sup> /m/ano)	(m <sup>3</sup> /m/ano)
1	-1805	10000	11805
2	-1526	20000	21526
3	-3034	15000	18034
4	-3570	13000	16570
5	-8814	-5000	3814
6	-5966	0	5966
7	-4267	7000	11267
8	-5230	10000	15230
9	-6168	-4500	1668
10	-13937	-23000	-9063
11	-8371	-25000	-16629
12	-9575	-29000	-19425
13	-50913	-71000	-20087
14	-55322	-4500	50822
15	-17221	-5500	11721
16	-7344	36000	43344
17	8952	10000	1048
18	-1491	-11000	-9509
19	-1022	-8000	-6978
20	-2686	31000	33686
21	11813	-20000	-31813
22	-8386	-5000	3386
23	-802	8500	9302
24	1071	8500	7429
25	-4374	0	4374
<b>Volume total de sedimentos</b>	<b>-199987</b>	<b>-42500</b>	<b>157487</b>

O resultado negativo esperado para atuação do vento na faixa litorânea, conforme se observa na figura 08, foi minimizado ou compensado pelo processo hidrodinâmico, gerando um resultado final negativo de 42.500 m<sup>3</sup>/m/ano ao longo de toda a área estudada. Porém, este aspecto não significa ter havido erosão generalizada, mas deposições e erosões pontuais, implicando no desenvolvimento, tanto de trechos de relativa estabilidade das praias quanto outros de severa erosão e, até mesmo de engorda (Figura 7).



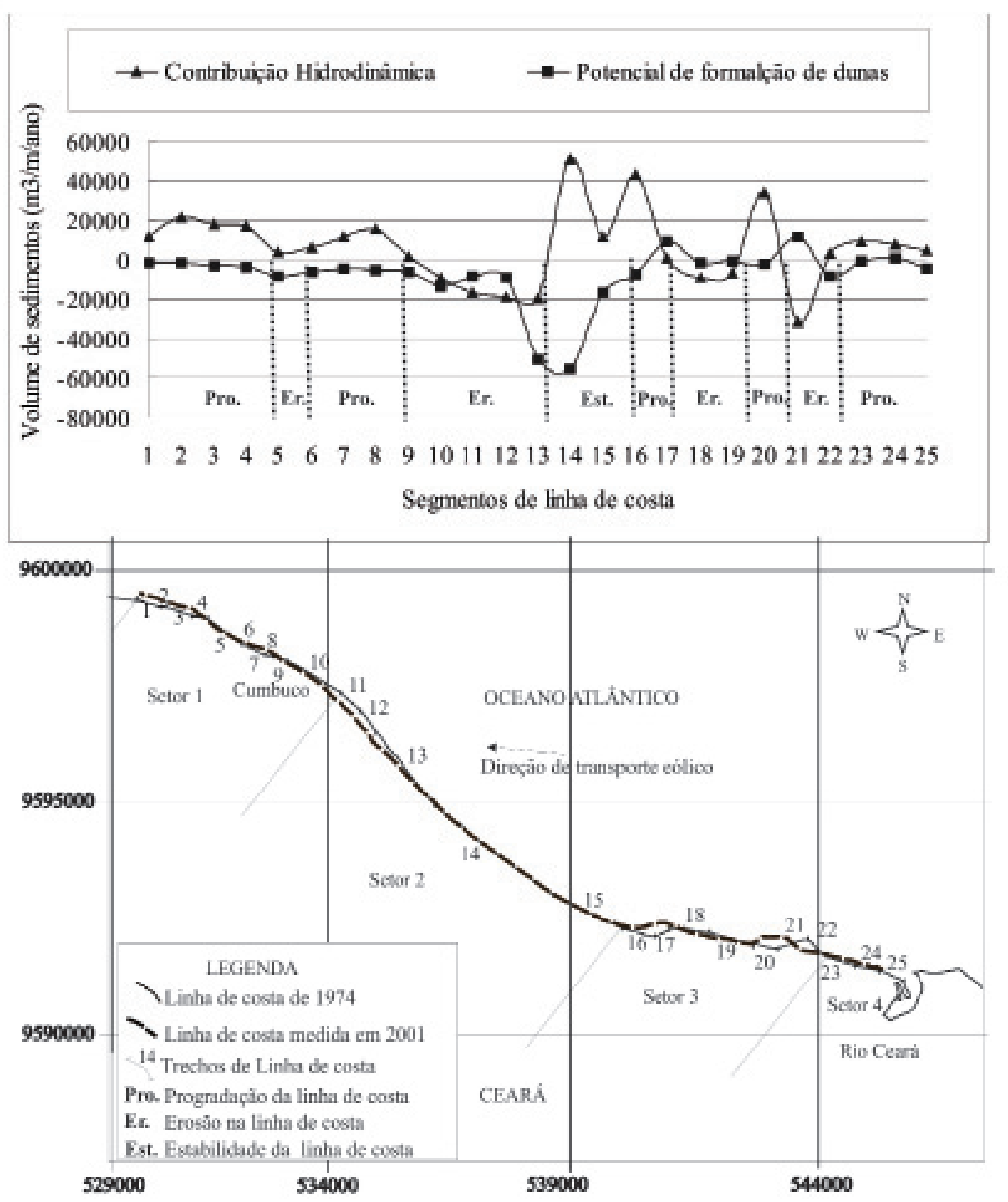


Figura 7 – Gráfico comparativo do potencial de formação de dunas com a projeção para a contribuição hidrodinâmica calculada a partir do volume de sedimentos resultante da migração da linha de costa entre o período de 1974 a 2001. Discriminação dos trechos submetidos à erosão, engorda ou mantidos estáveis. Mapa mostra a migração da linha de costa ocorrida nesse período.

Por fim, nesse contexto, os volumes totais de sedimentos deslocados pelo vento e pelo processo hidrodinâmico, sejam positivos ou negativos, - isto é, significando engorda ou emagrecimento de praia -, foi na ordem de 243.662m<sup>3</sup>/m/ano para os eólicos e 384.495 m<sup>3</sup>/m/ano para os hidrodinâmicos.

## CONSIDERAÇÕES FINAIS

A correlação entre o potencial de formação de dunas e o volume de sedimentos movimentados durante a evolução da linha de costa na área estudada atesta a robustez do modelo de potencial de formação de dunas como parâmetro de avaliação da evolução deste sistema litorâneo. Não obstante, este fato, a dedução da contribuição sedimentar promovida pelo processo hidrodinâmico reforça a idéia da atuação conjunta dos dois na adequação dos resultados negativos e/ou positivos para a dinâmica costeira, promovendo, desta forma, a estabilidade desse sistema quando um processo compensa a ação do outro.

Esta constatação reforça a idéia de que os trabalhos envolvendo o comportamento da linha de costa, baseados principalmente nos processos hidrodinâmicos, pelo menos para a costa cearense, necessitam ser reavaliados para se incluir o estudo do transporte eólico para que possam representar adequadamente a dinâmica costeira da região.

## REFERÊNCIA BIBLIOGRÁFICA

- ALMEIDA, L.E.S.B.; ROSAURO, N.L.; TOLDO, E.E. & GRUBER, N.L.S. Avaliação da profundidade de fechamento para o litoral norte de Rio Grande do Sul. In: Simpósio Brasileiro de Recursos Hídricos, 13., 1999, Belo Horizonte-MG. **Anais...** Belo Horizonte: ABRH. 1CD, 1999.
- CARVALHO, A.M. **Dinâmica costeira entre Cumbuco e Matões-Costa NW do Estado do Ceará.** Ênfase nos processos eólicos. Tese de Doutorado, Salvador, 2003.
- CLIVAR/BRASIL. **Um programa nacional do clima.** Versão preliminar, 1998.
- HANSON, H. & KRAUS, N.C. GENESIS: Generalised Model for Simulating Shoreline Change. Technical Report CERC-89-19, U.S. Army Engineer Waterways Experiment Station, **Coastal Engineering** Research Center. Vicksburg, Ms., 1989.
- HSÜ, J.R.C.; UDA, T. & SILVESTER, R. Beach downcoast of harbours in bays. **Coastal Engineering**, Elsevier Science Publishers B.V., Amsterdam, 19:163-181, 1993.
- KOMAR, P.D. **Beach processes and sedimentation.** 2nd ed. New Jersey, 1998.
- LEATHERMAN, S.P. A new eolian trap design. **Sedimentology**, 25: 303-306, 1978.
- LEDRU, M.P. Late Quaternary environment and climatic changes in Central Brazil. **ORSTROM. Quaternary Research.** Bondy. 39:90-98, 1993.
- LIMA, S. F. **Modelagem numérica da evolução da linha de costa das praias localizadas a oeste da cidade de Fortaleza, Ceará-Trecho compreendido entre o Rio Ceará e a Praia do Cumbuco.** Dissertação de mestrado. Universidade Federal do Rio Grande do Sul. Porto Alegre, 2002.
- MAIA, L.P. **Procesos costeiros y balance sedimentario a lo largo de Fortaleza (NE-Brasil):** Implicações para una gestión adecuada de la zona litoral. Universitat de Barcelona. Facultat de Geologia. Dep. D'Estratigrafia i Paleontologia. Tesis Doctoral. Barcelona, 1998.
- SILVESTER, R. Growth of crenulate shaped bays to equilibrium, J. Water and Harb. Div., **Am. Soc. Civ. Eng.**, 76:275-287, 1970
- YASSO, W.E. Plan geometry of headland-bay beaches. **J. Geology**, 73(5): 702-719, 1965.

Trabalho enviado em abril de 2016  
Trabalho aceito em maio de 2016

