

Ação do oxigenio sob pressão sobre a ação patogénica dos germens anaerobios *

por

Genesio Pacheco e Gobert Araujo Costa

(Com 1 figura no texto)

Estudando a influencia do O_2 sob pressão sobre culturas de bacterias anaerobias ocorreu-nos verificar a possibilidade de sobrevirem modificações na patogenia desses germens.

Técnica — Tomamos duas amostras de anaerobios, seleccionadas dentre as que se revelaram regular e fortemente patogénicas para cobaias de cerca de 300 grs., ou para camondongos de 18-20 grs. de peso, determinando préviamente a *d. i. m.* (dose infectante minima mortal) para esses animais. Semeados os germens em caldo de Tarozzi, faziam-se repiques repetidos cada 6 horas de vegetação, para evitar esporulação das bacterias. Depois de algumas passagens sucessivas no meio de Tarozzi tomava-se uma cultura de 6 horas e distribuia-se em tubos estereis, na quantidade de 5 cc. para cada tubo. Os tubos eram colocados numa camara de pressão, ligada a uma botija de O_2 . Introduzido o gaz na camara fechada, até 2 atmosferas de pressão, fechava-se a comunicação com a botija e esvasiava-se o aparelho, repetindo-se a manobra duas vezes seguidas para lavagem do ar existente na camara. Finalmente, introduziam-se nela 3 atmosferas de O_2 , conservando definitivamente fechada a saída de descarga, acompanhando-se a constancia de pressão do gaz pelo manometro. Após contacto de algumas horas eram feitas provas de inoculação em cobaias ou camondongos. Durante o tempo de exposição ao O_2 uma cultura gêmea era deixada á temperatura ambiente para contra-prova.

Havia dissolução de O_2 na suspensão de bacterias pela permanencia na camara porque ao ser retirada observava-se desprendimento de bolhas de gaz da massa liquida para a superficie.

Camara de pressão — O aparelho que usamos foi um cilindro de de aço, de fundo cego, com uma tampa adaptavel com parafusos para

* Recebido para publicação a 23 de Fevereiro de 1940 e dado á publicidade em Julho de 1940.

(Trabalho em cooperação com a Secção de Estudos das Infecções Anaerobias, anexa á Secção de Cancerologia da Fundação Gaffrée - Guinle, sob a direção do Professor Alvaro Ozorio de Almeida).

aumentar a justaposição e dois orifícios, um para entrada e outro para descarga de gaz. A indicação da pressão era dada pelo manometro da botija de gaz, comunicando permanentemente com o interior do aparelho.

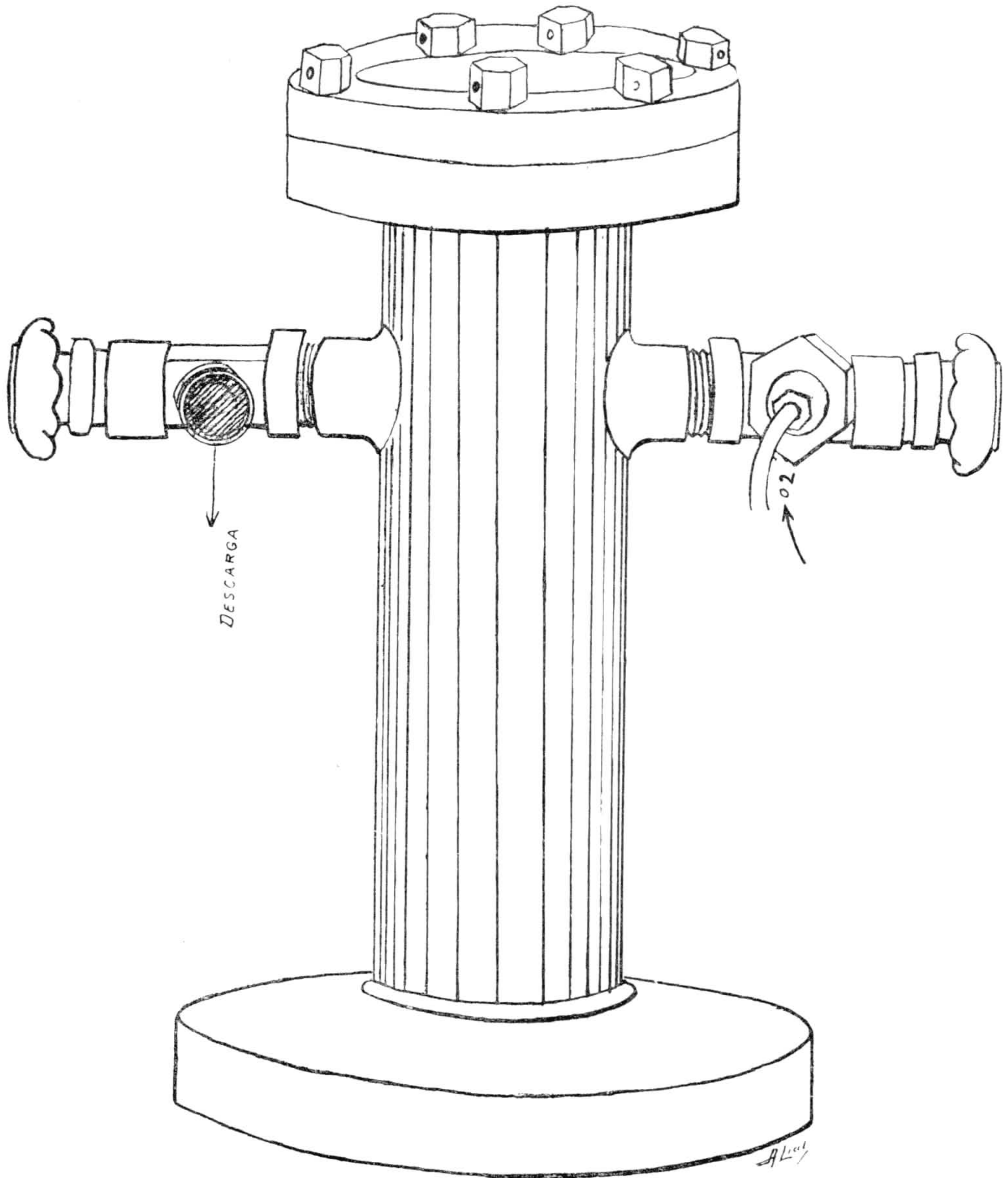


Fig. 1

O aparelho, visto no desenho, foi calculado para suportar até 150 atmosferas e suas paredes foram impermeabilizadas com banhos de estanho, tendo-se encarregado da sua construção o Dr. Henrique Peixoto de Oliveira, engenheiro do serviço de Cancerologia do Prof. Alvaro Ozorio de Almeida na Fundação Gaffrée-Guinle. Este aparelho foi-nos graciosamente oferecido pelo Dr. Guilherme Guinle que autorizou sua fabricação no serviço do Prof. Alvaro Ozorio de Almeida, aos quais agradecemos de publico a cooperação.

EXPERIENCIAS COM CLOSTRIDIUM NOVYI

Exp. I — *Clostridium Novyi* (Cl. 153). *D. i. m.* para cobaia 0,005 cc. por via muscular. Após 24 hs. de permanencia em 2 atmosferas de O², a cultura foi injectada em 2 cobaias, uma com 0,05 cc. e outra com 0,1 cc. A primeira morre no 8.º dia e a outra, que recebeu maior dose, morre no 3.º dia, ambas com gangrena.

Exp. II — Mesmo germen da exp. I. Após 4 horas de 2 atmosferas de O² e mais 4 horas com 3 atmosferas, são inoculadas duas cobaias nas doses de 0,01 e 0,005 cc. de cultura. A primeira morre no 3.º dia e a outra, inoculada com menor dose, morre após 10 dias, ambas com gangrena.

Exp. I e II

Clostridium Novyi (Cl. 153)

D. i. m. para cobaia via intra-muscular — 0,005 cc.

Cobaia No.	Tempo de exposição da cultura em O ²	Pressão em atmosferas	Dose injectada	RESULTADO
1	24 horas	2	0,05 cc.	+ c/8 dias
2	«	«	0,1 cc.	+ c/3 dias
3	4 horas mais	2		
	4 horas	3	0,1 cc.	+ c/3 dias
4	«	«	0,005 cc.	+ c/10 dias

Exp. III — Cultura da mesma bacteria acima, submetida a 2 atmosferas de O² durante 5 horas, é injectada em 6 cobaias: 2 com 0,01 cc., 2 com 0,04 cc., e 2 com 0,1 cc. Morrem somente as duas ultimas, uma após 3 dias e outra no 4.º dia, ambas de gangrena. As demais, apresentam apenas ligeiro edema no musculo injectado.

Exp. III

Clostridium Novyi (Cl. 153)

D. i. m. para cobaia via intra-muscular — 0,005 cc.

Cobaia No.	Tempo de exposição da cultura em O ²	Pressão em atmosferas	Dóse injetada	RESULTADO
1	5 horas	3	0,01 cc.	sobrevive
2	«	«	«	«
3	«	«	0,04 cc.	«
4	«	«	«	«
5	«	«	0,1 cc.	+ com 3 dias
6	«	«	«	+ com 4 dias

EXPERIENCIAS COM CLOSTRIDIUM WELCHII

O *Cl. Welchii*, sendo mais regularmente patogenico para camondongos, foi preferido este animal para as provas experimentais.

Clostridium Welchii (Cl. 5) — A *d. i. m.* para camondongo foi determinada pelas vias muscular e peritoneal, achando-se 0,2 e 0,1 cc. de cultura, respectivamente. Mas, enquanto a via muscular se nos mostrou irregular na dose infectante mortal, a via peritoneal matou sempre com regularidade, dentro de 24 horas da inoculação de uma cultura de 24 horas em caldo de Tarozzi.

Exp. IV — Cultura de 24 horas foi submetida a 3 atmosferas de O² durante 8 horas. Inoculada, depois desse tratamento, em 8 camondongos, de 18-20 grs. de peso: 2 com 1 cc.; 2 com 0,5; 3 com 0,25 cc.; 1 com 0,1 cc. Apenas morrem os 2 primeiros, inoculados com 1 cc., dentro de 24 horas da inoculação. Os demais nada aparentam.

Exp. IV

Clostridium Walchii (Cl. 5)

D. i. m. para camondongos via intra-peritoneal — 0,1 cc.

Camondongos No.	Tempo de exposição da cultura em O ²	Pressão em atmosferas	Dóse injetada	RESULTADO
1	8 horas	3	1 cc.	+ no mesmo dia
2	«	«	«	«
3	«	«	0,5 cc.	sobrevive
4	«	«	«	«
5	«	«	0,25 cc.	«
6	«	«	«	«
7	«	«	«	«
8	«	«	0,1 cc.	«

Exp. V — Mesmo germen e condições idênticas da exp. IV. Ação do O² prolongada por 72 horas. Depois desse tratamento são inoculados, com a cultura assim tratada, 9 camundongos: 3 com 0,5 cc.; 3 com 0,25 cc.; 3 com 0,1 cc. Morreram os inoculados com 0,5 cc. e com 0,25 cc., no mesmo dia da inoculação; sobreviveram os inoculados com 0,1 cc.

Exp. V

Clostridium Welchii (Cl. 5)

D. i. m. para camundongos via intra-peritoneal — 0,1 cc.

Camundongos No.	Tempo de exposição da cultura em O ²	Pressão em atmosferas	Dóse injetada	RESULTADO
1	72 horas	3	0,5 cc.	+ no mesmo dia
2	«	«	«	«
3	«	«	«	«
4	«	«	0,25 cc.	«
5	«	«	«	»
6	«	«	«	«
7	«	«	0,1 cc.	sobrevive
8	«	«	«	«
9	«	«	«	«

Exp. VI — Nesta experiência, feita com o mesmo germen, prolongamos o tempo de exposição ao O² por 6 dias. Depois desse tratamento inocularam-se 9 camundongos: 3 com 1 cc.; 3 com 0,5 cc.; 3 com 0,25 cc. Morreram todos os que receberam 1 e 0,5 cc. e 2 dos 3 inoculados 0,25 cc. Os demais sobreviveram.

Exp. VI

Clostridium Welchii (Cl. 5)

D. i. m. para camundongo via intra-peritoneal — 0,1 cc.

Camundongos No.	Tempo de exposição da cultura em O ²	Pressão em atmosferas	Dóse injetada	RESULTADO
1	6 dias	3	1 cc.	+ no mesmo dia
2	«	«	«	«
3	«	«	«	«
4	«	«	0,5 cc.	«
5	»	«	«	«
6	«	«	«	«
7	«	«	0,25 cc.	«
8	«	«	«	sobrevive
9	«	«	«	«

DISCUSSÃO

A literatura da ação do O² sobre bacterias será examinada em outro trabalho. Por ora interessa saber o que existe registrado quanto á influencia desse gaz sobre a patogenia das bacterias.

Nossas experiencias revelam uma redução da patogenia, mais acentuada com o prolongamento da ação do oxigenio. Nas 2 primeiras experiencias, com o *Cl. Novyi*, não houve redução da infecciosidade do germen durante 4 horas de permanencia em 2-3 atmosferas de O²; apenas a evolução do processo gangrenoso foi prolongada numa das cobaias, a que recebeu dose menor. Na experiencia 3 houve redução evidente do poder infectante, pois só se infectaram e morreram as cobaias que receberam 0,1 cc., isto é, dose 10 vezes maior que a dose infectante mínima mortal da cultura não tratada pelo O².

As experiencias com *Cl. Welchii* evidenciaram igualmente uma redução da patogenia da bacteria pela ação do O². Na primeira experiencia com este germen (exp. 4), a *d. i. m.* foi 10 vezes maior que a normal. Na experiencia seguinte, em que se prolongou a permanencia de cultura no O² por 72 horas, reduziu-se a 2,5 a *d. i. m.* Extendendo a permanencia do germen no oxigenio até 6 dias o resultado não foi desta vez alterado.

Rosenthal, trabalhando com *B. gracillis ethylicus*, Achalme & Ros. e com bacilo thylogenico (?) (bacille gracille et bacille thylogenique), anaerobios do intestino adaptados a crescer em tubos com caldo aerobio, sem camada de lanolina, perderam com esta circunstancia sua virulencia.

Sendo conhecida a existencia de uma ação do oxigenio sobre bacterias, previstas por Paul Bert e tambem determinada por Foá, embora só aparente com 4 atmosferas, tornou-se necessario verificar si a redução da patogenia ora observada não decorria de morte parcial das bacterias submetidas á ação do oxigenio. Realmente foi o sucedido, pois encontramos até mais de 90% de morte dos germens assim tratados. E' necessario assinalar que a redução da patogenia deveria ser maior em consequencia de tão consideravel redução do numero de bacterias viaveis mas os germens sobreviventes haviam esporulado em consequencia da ação do O², como referiremos em outro trabalho, e esta condição é muitas vezes favoravel á infecciosidade das bacterias.

Beveridge observara com culturas de *B. necrophorus* (bacilo de Schmorl, *Actinomyces necrophorus* Lehm. & Neum.), expostas ao ar em camada delgada sobre placas de Petri, a morte de todas as bacterias experimentadas nestas condições, dentro de 48 horas. Tambem Fry & Dack verificam ação lethal do oxigenio sobre esta bacteria quando o gaz era

borbulhado nas culturas, ou introduzido em segmento de alça intestinal isolada, *in-vivo*.

No nosso caso a esporulação pode ter tido algum papel na infecciosidade e permite pensar que sua existencia deve ter influido na conservação da virulencia.

RESUMO

- 1) O² sob pressão reduz a patogenia de bacterias anaerobias.
- 2) Esta ação do O² aumenta com o prolongamento da exposição das suspensões bacterianas ao gaz.
- 3) A redução decorre da morte da maioria das bacterias submetidas á ação do O².

SUMMARY

- 1) O² under pressure reduces the infectiosity of anaerobic bacteria.
- 2) This action of O² is increased with the lengthening of the time of exposure of the bacterial suspensions to the gas.
- 3) The reduction in infectivity is due to the death of the greater part of the bacteria submitted to the action of the O².

LITERATURA REFERIDA

BEVERIDGE, W. I. B.

1934. Journ. Path. & Bact., **38** : 467.

FOA, CARLO

1906. Atti della Accademia dei Lincei, **15** : 53.

FRY, F. O. & DACK

1936. Proc. Soc. Exp. Biol. & Med., **35** : 456.

PAUL BERT

1875. Compt. Rend. Acad. Séances, **80** : 1579.

ROSENTHAL, G.

1906. Compt. Rend. Soc. Biol., **60** : 1116.