

# Propriedades Físico-Químicas Relacionadas ao Desenvolvimento de Membranas de Nafion<sup>®</sup> para Aplicações em Células a Combustível do tipo PEMFC

Carlos E. Perles  
Instituto de Química, UNICAMP

**Resumo:** Embora não seja tecnologia recente, as células a combustível ou Fuel Cells (FC) continuam recebendo grande atenção, pois são consideradas como “fontes de energia do futuro” devido a características como alto rendimento energético e baixa emissão de poluentes, permitindo a extensão o tempo de vida das reservas fósseis e contribuindo para a melhoria da qualidade de vida. Atualmente, as pesquisas estão direcionadas, principalmente, ao desenvolvimento de FC para aplicações em sistemas móveis e portáteis. De todas as tecnologias existentes, a mais promissora para essa finalidade é a célula a combustível de eletrólito polimérico, conhecida como PEMFC (Polymer Electrolyte Fuel Cell) cuja pesquisa encontra-se focada, principalmente, no desenvolvimento de membranas poliméricas, com o objetivo de reduzir os custos de produção. Este trabalho será focado nos aspectos físico-químicos do desenvolvimento de membranas poliméricas. Serão discutidos aspectos estruturais do Nafion<sup>®</sup> relacionado-os as seguintes propriedades físico-químicas: fluxo eletrosmótico, permeabilidade gasosa, transporte de água através da membrana, estabilidade química e térmica. Toda a discussão será realizada para polímeros perfluorados, utilizando o Nafion<sup>®</sup> como modelo representante dessa classe de polímeros.

**Palavras-chave:** Célula a combustível, membrana polimérica, Nafion<sup>®</sup>.

## Physicochemical Properties Related to the Development of Nafion<sup>®</sup> Membranes for Application in Fuel Cells

**Abstract:** Fuel Cells (FC) continue to receive growing attention, in spite of not being a new technology, for they are considered as the “energy source of the future” owing to characteristics such as high energetic yield and low emission of pollutants. FC technology may lead to a reduction in the negative impact from energy sources on the environment, thus improving the quality of life and extending the lifetime of fossil combustible reserves. The mainstream of research in FC is now directed at mobile, portable systems, for which the most promising technology is the Polymer Electrolyte Fuel Cells, also known as PEMFC (Polymer Electrolyte Fuel Cell). Research in this topic focuses on the development of polymer membranes whose target is to reduce its production costs. In this work we shall focus on physicochemical aspects related to development of polymeric membranes. A discussion on structural aspects of Nafion<sup>®</sup> will be carried, which will be related to the following physicochemical properties: electrosmotic flux, gaseous permeability, water transport through polymeric membrane, chemical and thermal stabilities. All the discussion was made using Nafion<sup>®</sup> as model of perfluorated polymers.

**Keywords:** Fuel cell, Nafion<sup>®</sup>, polymeric membrane.

## Histórico das Células a Combustível

Célula a combustível (CC) ou *Fuel Cells*, são células eletroquímicas que convertem diretamente a variação de energia livre de Gibbs ( $\Delta G$ ), de uma reação redox, em energia elétrica. Do ponto de vista químico, trata-se apenas de uma tecnologia avançada alternativa ao processo de combustão convencional<sup>[1]</sup>.

Embora seja um tema em evidência na atualidade, a célula a combustível foi inventada há mais de 150 anos, mais precisamente em 1839, pelo advogado e cientista William Robert Grove. Seu invento consistia de uma célula alimentada com H<sub>2</sub> e O<sub>2</sub>, utilizando ácido sulfúrico diluído como

eletrólito, num princípio semelhante ao utilizado nas atuais Células de Ácido Fosfórico (PAFC). Grove nomeou seu invento de *gas battery* (bateria a gás), sendo o termo *fuel cell* ou “célula a combustível” introduzido 50 anos depois pelos químicos Ludwig Mond e Charles Langer<sup>[2-4]</sup>.

A primeira célula a combustível com finalidades aplicadas, uma célula do tipo AFC (Alkaline Fuel Cell), foi desenvolvida por Francis Thomas Bacon em meados do século XX<sup>[2,3]</sup>.

Em 1973, após uma grave crise energética mundial, as pesquisas sobre CC's ganharam força, principalmente em países onde a energia é oriunda de termoelétricas, altamente dependentes de derivados de petróleo para produção de energia elétrica. A partir desse momento as pesquisas sobre

**Autor para correspondência:** Carlos E. Perles, Departamento de Físico-Química, Instituto de Química, UNICAMP, CEP: 13083-970, Campinas, SP, Brasil.  
E-mail: ceperles@iqm.unicamp.br

CC's começaram a ser direcionadas ao desenvolvimento de dispositivos para a geração de energia para aplicações civis.

Ainda não há disponibilidade comercial de CC's devido à competitividade de mercado e tempo de vida desses dispositivos. As únicas aplicações existentes, atualmente, encontram-se em setores que envolvem a área militar e espacial, pois trata-se de uma forma eficiente de geração de energia, cujo combustível ( $H_2$ ) possui alta densidade de energia ( $W.cm^{-3}$ ), além de ser possível reaproveitar a água e o calor gerados no processo<sup>[2,5,6]</sup>.

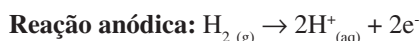
Dessas aplicações, destacam-se as espaciais nos projetos Gemini, onde era utilizada uma célula do tipo PEM (Polymer Electrolyte Membrane) que, mais tarde, foi substituída por uma célula do tipo AFC produzida pela *Pratt and Whitney*, no programa Apollo e nos Ônibus Espaciais<sup>[2,4,7-9]</sup>.

## Fundamento e Constituição da Célula a Combustível

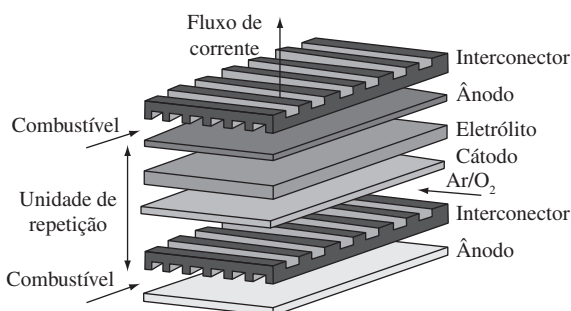
Células a combustível são células galvânicas constituídas de materiais especialmente desenvolvidos nas quais os reagentes, que sofrem processo redox na superfície dos eletrodos, são os gases hidrogênio ( $H_2$ ) e oxigênio ( $O_2$ ).

A célula a combustível é constituída por dois eletrodos (meia-células) separados por um eletrólito e conectados eletricamente a um circuito externo, por onde flui a corrente elétrica, conforme representação esquemática na Figura 1<sup>[2,3,5,6,10,11]</sup>.

A reação que ocorre nas superfícies dos eletrodos, em cada meia célula, pode variar de acordo com o tipo de célula a combustível estudada porém, nas células de membrana polimérica (PEM) as reações redox são as seguintes<sup>[1,2,6,12]</sup>:



Atualmente, existem cinco tecnologias principais de CC's que diferem entre si, principalmente, pelo tipo de eletrólito. Os tipos são: célula combustível alcalina (AFC), célula a combustível de membrana polimérica (PEMFC), célula a combustível de ácido fosfórico (PAFC), célula a combustível de carbonato fundido (MCFC) e a célula a combustível de óxido sólido (SOFC). Também encontra-se em fase de desenvolvimento CC's para aplicações móveis e para aparelhos portáteis utilizando metanol



**Figura 1.** Representação geral da montagem de uma célula a combustível (modificada do site DoITPoms, University of Cambridge)<sup>[3]</sup>.

como combustível, a *Direct Methanol Fuel Cell* (DMFC), que se trata de uma variação da tecnologia PEMFC<sup>[2,6]</sup>.

Abaixo, são brevemente apresentados os constituintes básicos de uma célula a combustível, conforme apresentado na Figura 1.

**Placa bipolar ou interconector:** placas através das quais se conectam as células em série. Sua composição varia em função da temperatura de operação da célula, porém devem possuir características como: alta condutividade elétrica, baixa permeabilidade para os gases  $H_2$  e  $O_2$  e estabilidade química em atmosferas tanto redutoras quanto oxidantes, sendo ouro, grafite, compósitos poliméricos e ligas metálicas os materiais mais comumente utilizados<sup>[2,13-16]</sup>.

**Eletrodos de difusão gasosa (cátodo e ânodo):** compostos de materiais que possuem alta porosidade, alta condutividade elétrica e estabilidade química em ambientes redutores (ânodo) e oxidantes (cátodo). Geralmente, consistem de placas de grafite, placas metálicas, óxidos metálicos semicondutores. Sua espessura pode variar de 20  $\mu m$  até alguns centésimos de milímetro<sup>[2,7,17-20]</sup>.

**Eletrólito:** deve ser condutor iônico, seletivo e impermeável aos gases utilizados para a alimentação da célula a combustível. Sua função é possibilitar o fluxo de prótons do ânodo para o cátodo, garantindo a eletroneutralidade nas meia-células e o funcionamento contínuo da célula a combustível<sup>[2,5,6]</sup>.

O presente trabalho será focado no eletrólito de membrana polimérica (PEM), a mais promissora tecnologia de CC's para aplicações móveis e portáteis.

A CC de eletrólito polimérico tem como característica a baixa temperatura de operação, até no máximo 80-90  $^{\circ}C$ , sendo a potência elétrica fornecida entre 1-250 kW<sup>[2-4,6]</sup>.

## Eletrólito de Membrana Polimérica (PEM)

Após essa breve introdução, a discussão será focada nos eletrólitos de membranas poliméricas, mais conhecidos como PEM, uma tecnologia de CC que tem mostrado ser bastante promissora para aplicações móveis, pois opera em baixa temperatura.

As membranas poliméricas, para que possam ser utilizadas em CC's, necessitam possuir algumas propriedades especiais, cuja relação com as estruturas molecular e morfológica do polímero deve ser conhecida para a escolha e/ou desenvolvimento reacional de membranas para essa finalidade<sup>[8,10,21-23]</sup>.

## Tipos de Eletrólitos de Membrana Polimérica

A primeira PEMFC foi desenvolvida pela GE para o projeto Gemini da NASA. A membrana polimérica era preparada pela polimerização entre ácido fenol sulfônico e formaldeído, sendo mais tarde substituída pelo ácido poliestireno sulfônico, que garantia melhor performance à célula<sup>[8]</sup>. Atualmente, os materiais de membranas para PEMFC são distribuídos em cinco classes principais:

- Ionômeros\* perfluorados;

\* Ionômeros são co-polímeros cujo co-monômero predominante na cadeia é o não iônico. Geralmente o co-monômero representa até 15% da estrutura do co-polímero.

- Polímeros parcialmente perfluorados;
- Membranas não fluoradas com cadeia aromática;
- Hidrocarbonetos não fluorados; e
- Blendas ácido-base.

Dentre estas classes de polímeros, os mais promissores com base em suas propriedades físico-químicas, são os iônômeros perfluorados, entre os quais se destaca o Nafion<sup>®</sup>, primeira membrana desse tipo, desenvolvida pela Du Pont na década de 70, cuja estrutura é apresentada na Figura 2.

Sua performance é tão boa que, ainda hoje, é a mais utilizada em células do tipo PEMFC. Com o passar do tempo, outras membranas perfluoradas foram desenvolvidas, porém nenhuma delas apresentou uma relação tão boa entre as propriedades físico-químicas para utilização CC's quanto o Nafion<sup>®</sup>[4,8-11].

Nesse trabalho, a discussão da relação entre propriedades físico-químicas e a microestrutura do polímero será feita utilizando-se o Nafion<sup>®</sup> como modelo, representando a classe de polímeros perfluorados, pois grande parte dos estudos de difusão, condutividade protônica, resistência mecânica, etc., foram realizados com esse polímero.

## Nafion<sup>®</sup>

O Nafion<sup>®</sup> é um iônômero obtido através da copolimerização do vinil éter perfluorado, contendo como grupo terminal -SO<sub>2</sub>F, com o tetrafluoroetileno, cuja estrutura é apresentada na Figura 2[4,11].

A classificação do Nafion<sup>®</sup> é feita com base em um parâmetro conhecido como *Peso Equivalente* ou EW, que especifica a quantidade em gramas de Nafion<sup>®</sup> seco por mol de grupos ácido sulfônico na forma ácida, representando

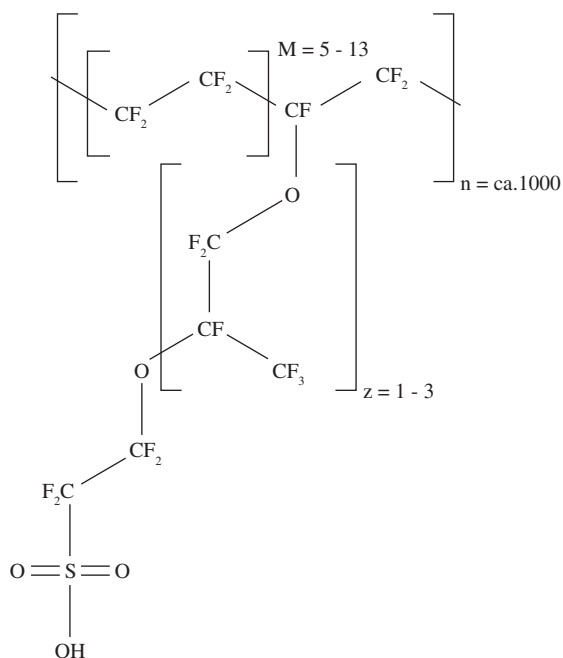


Figura 2. Estrutura do Nafion<sup>®</sup>.

uma distribuição média de grupos ácido sulfônico na cadeia polimérica. Para membranas, utiliza-se outra especificação representada por 3 números, onde os 2 primeiros números referem-se aos dois primeiros algarismos do valor de EW e o último número especifica a espessura da membrana onde 1 unidade =  $0,001'' = 2,5 \cdot 10^{-3} \text{ cm}$ [11].

O Nafion<sup>®</sup> é um polímero que apresenta domínios hidrofílicos e hidrofóbicos, onde a cadeia principal, cuja composição é semelhante ao politetrafluorocarbono (PTFE ou Teflon<sup>®</sup>), possui organização parcialmente cristalina, responsável pela estabilidade morfológica do polímero. À cadeia principal, encontram-se ligados cadeias laterais de perfluoroeter terminadas com um grupo ácido sulfônico, os quais são responsáveis pela característica hidrofílica e, conseqüentemente, pela hidratação e mobilidade protônica na membrana[10,11,24].

Como resultado do alto grau de complexidade da microestrutura do Nafion<sup>®</sup>, nas últimas décadas foram propostos vários modelos teóricos na tentativa de se encontrar um modelo morfológico que explicasse os dados empíricos disponíveis, principalmente informações de SAXS e DRX, porém poucos pesquisadores englobaram o transporte molecular e iônico em seus modelos. Dentre os principais modelos propostos que englobam os transportes iônicos e moleculares, todos concordam com a existência de uma “rede” de agregados iônicos que permitem hidratação e transportes iônico e molecular significantes, no entanto, tais modelos divergem entre si no que diz respeito à distribuição espacial e geométrica desses agregados[8,11]. Atualmente, não há um modelo definitivo que explique perfeitamente todos os dados empíricos, porém, o modelo mais aceito e o mais ilustrativo do ponto de vista do transporte iônico e molecular, é o “cluster network model”, proposto por Gierke e Hsu na década de 80[8,10,11,21].

## Propriedades das membranas para utilização em células a combustível

Para que as membranas das células tipo PEMFC apresentem boa performance, elas devem possuir as seguintes características físico-químicas[8,10,21-23]:

- Alta condutividade iônica;
- Estabilidade química;
- Baixa permeabilidade ao redutor e oxidante ( $\text{H}_2/\text{O}_2$ );
- Baixo fluxo eletro-osmótico; e
- Estabilidade térmica.

Essas propriedades e sua relação com a microestrutura e morfologia do Nafion<sup>®</sup> serão individualmente discutidas a seguir.

## Condutividade protônica através de membranas de Nafion<sup>®</sup>

A condutividade protônica através da membrana de Nafion<sup>®</sup> é uma das mais importantes propriedades para aplicação nas CC's pois, a interrupção do fluxo de prótons através da membrana faria com que o “circuito elétrico” da célula

fosse interrompido, e com isso a célula parasse de funcionar. A densidade de corrente ( $A \cdot cm^{-2}$ ) é diretamente proporcional a taxa de fluxo de  $H^+$  através da membrana.

Com base no modelo da rede de clusters (“cluster network model”), o Nafion® formaria clusters iônicos (agregados iônicos), aproximadamente esféricos, com estrutura do tipo micelar invertida, conforme Figura 3<sup>[8,11]</sup>.

Segundo os estudos de Gierke e Hsu, o Nafion® seco possui clusters (poros) de cerca de 1,8 nm, na superfície dos quais estão distribuídos os grupos sulfônicos (~26 grupos  $-SO_3^-$  por cluster). Segundo esse modelo, os clusters estão conectados entre si por estreitos canais tubulares hidrofílicos com até 1 nm de diâmetro<sup>[8]</sup>.

A hidratação do Nafion® ocorre com mudanças morfológicas e dimensionais. O aumento do conteúdo de água durante a hidratação das membranas de Nafion® ocorre pela expansão do tamanho destes clusters, com redistribuição dos sítios sulfonados e um aumento na quantidade de moléculas de água de hidratação por sítio iônico. No estado hidratado, esses clusters atingem até 4-5 nm de diâmetro, possuem uma distância média de 5 nm entre si, chegando a possuir cerca de 1000 moléculas de água dentro de um único poro<sup>[8,10]</sup>.

Gierke propôs em seu modelo a existência desses canais hidrofílicos como justificativa a alta permeabilidade iônica e molecular observada. Tais canais formam uma via de percolação, ou seja, caminhos contínuos através da membrana, os quais encontram-se completamente preenchidos com moléculas de água com diferentes graus de orientação<sup>[10,11]</sup>. Mais tarde, a existência desses canais foi confirmada por Chou et al.<sup>[25]</sup> através de estudos de eletrolitografia e microscopia eletrônica.

Considerando-se o comportamento hidrofílico da membrana, com a formação de canais preenchidos com moléculas de água, atribui-se o mecanismo de transporte iônico e molecular à difusão pelo meio aquoso. Com isso, a difusão de prótons ocorre através desses canais pelos mesmos mecanismos pelos quais ocorre em água pura. Portanto, a condutividade é dependente da química do próton e é normalmente explicada através de dois mecanismos de difusão já bastante conhecidos pelos químicos<sup>[8,10,11,26,27]</sup>. São eles:

- I) difusão estrutural (mecanismo de Grotthuss) e
- II) difusão veicular.

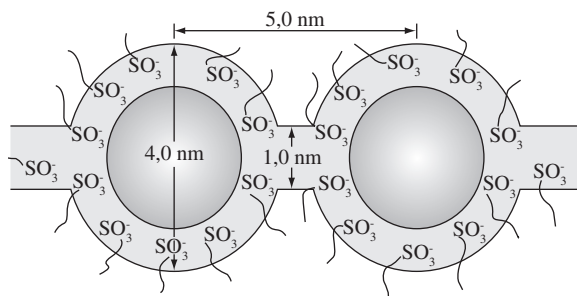


Figura 3. Estrutura tipo “micelar invertida” para o Nafion® hidratado.

Esses dois mecanismos de transporte ocorrem concomitantemente, com grau de contribuição que depende da condição de hidratação da matriz polimérica.

É necessário ressaltar que a condutividade protônica em água pura (*bulk water*) é um caso extremo. Quando o sistema aquoso interage com o ambiente em dimensões microscópicas, como acontece no caso da água de hidratação da membrana, a condutividade é reduzida em relação à água pura. Esse comportamento é explicado pelo fato de que as moléculas de água presentes dentro dos poros e canais do Nafion® apresentam polaridade, constante dielétrica e níveis de organização espacial não homogêneos. Na superfície dos poros e canais, onde localizam-se os grupos sulfonatos, as moléculas de água apresentam um maior nível de orientação e ordem espacial, estando mais compactadas do que as moléculas localizadas no centro destes poros e canais<sup>[10]</sup>.

Mesmo que em condições extremas de hidratação da membrana prevaleça um dos dois mecanismos, ambos competem pelo transporte de água em toda a faixa de hidratação, com grau de contribuição variável em função da hidratação da membrana. No entanto, também vale ressaltar que qualquer alteração na dinâmica das moléculas de água (atividade da água) acarretará numa alteração da mobilidade protônica, independente do modelo de transporte.

O modelo de Grotthuss, também conhecido como “difusão estrutural”, é um modelo largamente empregado para justificar a mobilidade anômala do próton em meio aquoso. Nesse mecanismo, a condutividade ocorre pela transição entre duas estruturas complexas denominadas Eigen e Zundel, formadas pelo excesso protônico em água, sendo o  $H^+$  transportado através da formação e clivagem de ligações de hidrogênio, migrando através de estruturas de clusters de água em equilíbrio. A formação e quebra dessas ligações, promove o deslocamento do centro de simetria desses complexos no espaço e, conseqüentemente, o centro da região com excesso protônico. Devido a redução da constante dielétrica ( $\epsilon$ ) das moléculas de água de hidratação dos grupos sulfonatos, o excesso de prótons é mais estável no centro dos poros e canais do que na região interfacial<sup>[10,11,26,28,29]</sup>.

A medida que a membrana é desidratada, a fase hidrofílica torna-se menor e o número de interações água-água é reduzida, as ligações de hidrogênio são enfraquecidas, desfavorecendo a difusão estrutural. Portanto, a redução no conteúdo de água promove uma redução na contribuição do mecanismo de difusão estrutural na condutividade protônica.

O segundo mecanismo responsável pela difusão protônica, que compete com a difusão estrutural, é conhecido como difusão veicular e ocorre pelo transporte do próton por um “veículo”, que o carrega de um ponto a outro dentro de um meio contínuo.

No caso do próton em meio aquoso, os transportadores são moléculas de água, que possuem um alto valor de coeficiente de difusão ( $D = 2,25 \cdot 10^{-5} \text{ cm}^2/\text{s}$ )<sup>[10]</sup>. As moléculas de água, ao se difundirem, carregam consigo os prótons que estão solvatando. Simulações mostram que com a de-

hidratação da membrana o mecanismo de difusão protônica desloca-se da difusão estrutural para a difusão veicular, onde em condições limites temos a predominância da difusão estrutural (alta hidratação) e difusão veicular (baixa hidratação)<sup>[23,29]</sup>.

Porém, é necessário ressaltar que embora a contribuição de cada mecanismo varie em função da condição de hidratação da membrana, ambos os mecanismos de difusão são reprimidos em baixo grau de hidratação da membrana.

A condutividade específica de membranas de Nafion® completamente hidratadas pode variar de 0,1-0,2 S.cm<sup>-1</sup>, de acordo com a temperatura<sup>[9,30]</sup>.

### Transporte de água

O transporte de água através da membrana e a manutenção de uma condição ótima de umidade é de extrema importância para a performance de uma célula a combustível do tipo PEMFC. Os tipos de transporte de água mais importantes são o fluxo eletro-osmótico e difusão através da membrana (gradiente de atividade)<sup>[9,31]</sup>. O fluxo de água através da membrana afeta o desempenho da célula a combustível de três maneiras<sup>[29]</sup>:

- desidratando regiões da membrana do lado do cátodo e afetando a condutividade protônica através da membrana (gradiente de hidratação);
- promovendo o acúmulo de água no cátodo da célula, dificultando a difusão do O<sub>2</sub> até o catalisador; e
- minimizando os efeitos negativos do fluxo eletro-osmótico pela difusão de retorno de água do cátodo para o ânodo.

### Fluxo eletro-osmótico

O fluxo eletro-osmótico é definido como sendo o fluxo de solvente da esfera de solvatação de um íon, quando este migra em função de um campo elétrico através de uma membrana, na ausência de diferença de potencial químico do solvente<sup>[23,29,32]</sup>.

Nas CC's do tipo PEMFC, a reação que ocorre no ânodo é a oxidação do H<sub>2</sub> à H<sup>+</sup> onde o H<sup>+</sup> é hidratado e a espécie H(H<sub>2</sub>O)<sub>n</sub><sup>+</sup> migra do ânodo para o cátodo impulsionado pela diferença de potencial existente entre as meia células. Na migração, as moléculas de água de hidratação do próton são carregadas consigo.

O parâmetro utilizado para avaliação da extensão do fluxo-eletrosmótico é o coeficiente de arraste eletro-osmótico (K<sub>drag</sub>), definido como o número de moléculas de solvente arrastadas por íon transportado, no caso o H<sup>+</sup>. Segundo alguns pesquisadores, cada próton pode carregar consigo até cinco moléculas de água em sua camada de solvatação, dependendo das condições experimentais<sup>[21,29,32]</sup>.

Dos dois mecanismos de mobilidade protônica apresentados, somente o transporte veicular, no qual o próton migra através desses canais carregando moléculas de água em sua camada de hidratação primária, é favorecido. Como visto anteriormente, embora a difusão estrutural seja o mecanismo pre-

valecente, em condições de alto grau de hidratação da membrana, na presença de campos elétricos, os íons hidratados são arrastados em direção ao cátodo sob força desse campo, prevalecendo, nesse caso, o mecanismo de difusão veicular.

O fluxo eletro-osmótico é diretamente dependente das condições de operação da célula como a temperatura e a pressão aplicada sobre as faces da membrana polimérica.

### Efeito da hidratação

O fluxo eletro-osmótico, através da PEM, apresenta comportamentos distintos em função do grau de hidratação da membrana ( $\lambda$ ).

Baixo valor de  $\lambda$ : o K<sub>drag</sub> aproxima-se de um valor limite inferior de  $\sim 1$  H<sub>2</sub>O/H<sup>+</sup>

Com o aumento do valor de  $\lambda$ , ocorre a abertura dos canais hidrofílicos e o K<sub>drag</sub> pode atingir até 5 H<sub>2</sub>O/ H<sup>+</sup>.

Experimentalmente, observa-se que um aumento do conteúdo de água da membrana facilita a difusão protônica<sup>[33,34]</sup>.

É necessário ressaltar que, embora o mecanismo prevalecente no transporte de íons H<sup>+</sup> (difusão estrutural ou veicular) seja dependente do valor de  $\lambda$ , como visto anteriormente, na presença de um campo elétrico a difusão veicular prevalece.

Experimentalmente, observa-se uma redução do valor de K<sub>drag</sub> proporcionalmente a redução do valor de  $\lambda$ , pois a desidratação acarreta num estreitamento dos poros e canais da microestrutura do Nafion®, dificultando o fluxo iônico e molecular devido a maior proximidade entre as espécies H(H<sub>2</sub>O)<sub>n</sub><sup>+</sup> e os grupos -SO<sub>3</sub><sup>-</sup> na parede dos poros e canais. Essa interação com os grupos -SO<sub>3</sub><sup>-</sup>, que é mais forte para moléculas de água na camada de hidratação dos H<sup>+</sup>, faz com que parte destas moléculas de água de hidratação fiquem “aderidas” nas paredes ao longo do caminho de arraste, resultando em menores valores de K<sub>drag</sub> em menores valores de  $\lambda$  (moléculas de H<sub>2</sub>O/H<sup>+</sup>). Porém, em altos graus de hidratação ( $\lambda > 13$  moléculas de água/-SO<sub>3</sub>H), as espécies H(H<sub>2</sub>O)<sub>n</sub><sup>+</sup> tendem a se concentrar na região central desses canais, distantes dos grupos -SO<sub>3</sub><sup>-</sup> e, conseqüentemente, são observados altos valores de K<sub>drag</sub>, pois menos moléculas de água ficam aderidas nas paredes dos canais ao longo do caminho de arraste<sup>[26,33,34]</sup>. Portanto, o valor de K<sub>drag</sub> cresce até um limite máximo em função do aumento da hidratação da membrana.

### Efeito da temperatura

O fluxo eletro-osmótico é diretamente influenciado pela temperatura, pois os poros e canais do polímero expandem com o aumento de temperatura, principalmente acima da Tg do Nafion® onde a perda da cristalinidade da cadeia hidrofóbica permite maior expansão, admitindo mais água de hidratação dentro dos poros e canais<sup>[21]</sup>.

Portanto, a temperatura age diretamente sobre a hidratação da membrana e o valor de K<sub>drag</sub> apresenta o comportamento conforme descrito no item Efeito da hidratação.

Além disso, a temperatura também afeta o mecanismo de difusão estrutural pois dificulta a formação dos clusters de

água (Zundel e Eigen), o que acarreta num desfavorecimento da transferência de prótons por esse mecanismo, favorecendo o mecanismo de difusão veicular. No entanto, deve-se observar que a operação da célula a combustível em temperaturas superiores a 90 °C acarreta em severa desidratação da membrana e, conseqüentemente, na redução da performance da CC<sup>[24]</sup>.

### Efeito da pressão

Em alguns casos, para aumentar a cinética de reação nos eletrodos, as meia-células são alimentadas com seus respectivos gases sob alta pressão. Porém, a alta pressão provoca a compressão na membrana, resultando na redução do tamanho dos poros e canais e, conseqüentemente, expulsão de água da matriz polimérica<sup>[10]</sup>.

Conforme apresentado, a desidratação da membrana possui um efeito bastante pronunciado sobre o valor de  $K_{drag}$  cuja relação segue as considerações feitas no item Efeito da hidratação.

### Difusão de retorno

Outro ponto crucial, para boa performance e estabilidade das PEMFC, é a manutenção da umidade da membrana que, algumas vezes, é realizada pela inserção de gases de alimentação saturados com vapor de água. Porém, deve-se evitar excessos de água que, condensada nos eletrodos, dificultaria o fluxo dos gases até a interface eletrodo/eletrolito, onde ocorre a reação eletroquímica.

Durante a operação da célula a combustível, dois fatores contribuem para a geração de um gradiente de concentração ao longo da membrana:

- I) fluxo eletro-osmótico e
- II) geração de água no cátodo como produto de reação da célula<sup>[27,30]</sup>.

No entanto, a diferença de “concentração” de água entre as duas meia-células, gerado por esses dois fatores, é responsável pela força-motriz de difusão da água no sentido contrário ao fluxo eletro-osmótico (difusão de retorno ou “*back diffusion*”), fenômeno que auxilia a manutenção da umidade e sua homogeneidade na membrana, minimizando os efeitos negativos da desidratação local no ânodo, resultante do fluxo eletro-osmótico. Um fator bastante importante na manutenção homogeneidade da umidade é a espessura da membrana, pois quanto mais fina, menor será o gradiente de concentração de água na membrana<sup>[23,35]</sup>.

O conhecimento do perfil e da cinética de hidratação nas condições de operação de uma célula a combustível é de extrema importância no desenvolvimento de membranas para células do tipo PEM.

### Permeação de gases

A permeação gasosa influencia diretamente a performance da célula, pois a mistura de O<sub>2</sub> e H<sub>2</sub> em uma das meia-células, na presença de catalisadores, leva a transferência direta de elétrons entre H<sub>2</sub> e O<sub>2</sub>, não podendo essa energia redox ser aproveitada. Outro fator que reforça essa necessidade de baixa permeabilidade aos gases é a segurança de operação

dessas células, pois a permeação também leva a formação de uma mistura explosiva nas meia-células<sup>[36]</sup>.

Por esses motivos, muito tem se pesquisado sobre esse assunto na tentativa de reduzir a permeabilidade da membrana, sem afetar outras importantes propriedades físico-químicas. A seguir, será dada ênfase na relação entre a microestrutura do polímero e o comportamento experimentalmente observado.

Empiricamente, observa-se uma estreita relação entre a permeação de gases e as condições experimentais como temperatura e grau de hidratação da membrana<sup>[36,37]</sup>.

A permeabilidade gasosa, aparentemente, é o resultado da contribuição da difusão nos canais hidrofílicos e nos domínios hidrofóbicos amorfos, possuindo uma relação direta com a solubilidade dos respectivos gases em ambos os meios.

Ogumi et al.<sup>[36]</sup> mostrou que as solubilidades dos gases H<sub>2</sub> e O<sub>2</sub>, em vários tipos de Nafion®, possuem valores semelhantes. Por outro lado, a solubilidade desses gases se mostrou, respectivamente, 40 e 20 vezes maiores em PTFE (estrutura da cadeia principal do Nafion®) do que em soluções aquosas, indicando uma preferência pela solubilização desses gases na matriz hidrofóbica em relação solubilidade nos clusters hidrofílicos<sup>[36]</sup>.

A explicação desse comportamento pode ser feita por um modelo microestrutural do Nafion®, considerado como uma extensão do modelo de Gierke. Nesse modelo, conhecido como modelo de Yeager, a microestrutura do Nafion® é tratada como um sistema de três fases:

- I) fase de fluorocarbonos parcialmente na forma microcristalina;
- II) uma região intermediária entre as fases I e III, constituída de cadeias laterais pendentes e pequenas frações de grupos -SO<sub>3</sub><sup>-</sup> que não participam dos clusters iônicos, água adsorvida e contra-íons<sup>[36-39]</sup>; e
- III) clusters iônicos formados pelos grupos -SO<sub>3</sub><sup>-</sup> e alguns contra-íons.

Independentemente, Sakai e Ogumi mostraram que a permeabilidade gasosa ocorre por um mecanismo cooperativo entre a difusão no meio aquoso (fase III) e na matriz hidrofóbica constituída pela fase II no modelo de Yeager<sup>[36,37]</sup>. No entanto, observa-se um aumento na permeabilidade com o aumento da hidratação do Nafion®, justificado pela expansão da fase intermediária (fase II) proporcionalmente a hidratação da membrana<sup>[40]</sup>. Segundo o modelo, a parte intermediária é constituída de uma pequena fração de moléculas de água e, o aumento da hidratação do polímero, leva a uma leve expansão dessa região, permitindo a dissolução de uma maior quantidade dos gases H<sub>2</sub> e O<sub>2</sub> e, conseqüentemente, maior permeabilidade. A solubilidade (S) e a permeabilidade (P) estão intimamente associadas pela relação abaixo:

$$P = D \times S \quad D = \text{coeficiente de difusão} \quad (1)$$

Experimentos que servem de embasamento para esse modelo mostram que membranas de Nafion® com maiores valores de EW e Nafions® refundidos (acarretando na perda da estrutura cristalina) são mais permeáveis a esses gases. É necessário ressaltar que gases não se dissolvem em

estruturas cristalinas e, portanto, não permeiam domínios cristalinos<sup>[36]</sup>.

### Estabilidade do Nafion®

#### Química

Um dos fatores limitantes do tempo de vida de uma célula a combustível do tipo PEM é a estabilidade química da membrana polimérica nas condições de operação da célula. Reações de decomposição na superfície da membrana acarretam na perda de resistência mecânica e aumento da permeabilidade dos gases de alimentação.

Existem evidências de que o principal mecanismo de degradação ocorre pelo ataque químico do peróxido de hidrogênio (H<sub>2</sub>O<sub>2</sub>), formado no ânodo, à superfície do Nafion®, sendo esse ataque mais agressivo em condições de baixa umidade e temperaturas superiores a 90 °C.

A formação de peróxidos ocorre no ânodo pela formação da mistura H<sub>2</sub>/O<sub>2</sub>, decorrente da difusão gasosa pela membrana. O peróxido formado (H<sub>2</sub>O<sub>2</sub>) pode se decompor nos radicais •OH (hidróxi) ou •OOH (peróxi), que atacam a superfície da membrana promovendo sua degradação.

Segundo Curtin et al. os radicais formados pela decomposição reagem com o H ácido do grupo -SO<sub>3</sub>H, na superfície da membrana, dando início ao processo de degradação radicalar, conforme Figura 4. A decomposição do Nafion® pode ser acompanhada quantificando-se o íon fluoreto na água gerada como produto da célula<sup>[41]</sup>.

#### Térmica

A temperatura é um aliado fundamental na obtenção de bons rendimentos das CC's. Em altas temperaturas, o gás hidrogênio

de alimentação de uma célula do tipo PEM pode ser obtido pelo processo de reforma, o que não é possível em baixa temperatura, pois o CO<sub>(g)</sub> gerado no processo de reforma “envenena” o catalisador do ânodo. Em altas temperaturas, esse envenenamento se torna desprezível. A alta temperatura também auxilia no processo de redução do O<sub>2</sub> na superfície do cátodo<sup>[2]</sup>.

No entanto, Samms et al.<sup>[42]</sup> realizaram estudos sobre decomposição térmica do Nafion®, na faixa de 0 a 600 °C, utilizando técnicas de Termogravimetria (TGA) e Espectrometria de massas (MS) acopladas. Com base nos valores de razão m/z, concluíram que na região entre 75 e 225 °C havia apenas perda de água (m/z = 18), conforme também relatado por outros pesquisadores<sup>[43-45]</sup>. Na região de 275 a 400 °C, obteve-se sinais de m/z = 48 e 64, que os autores atribuíram a liberação de SO<sub>2</sub>.

Acima de 400 °C sinais de m/z = 86 e 67 atribuído a liberação de SOF<sub>2</sub>. Concomitantemente, observou-se a perda de

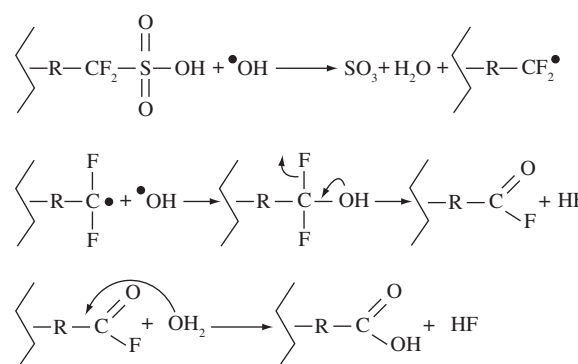


Figura 4. Reação de decomposição de membranas perfluoradas em condições de operação de células a combustível.

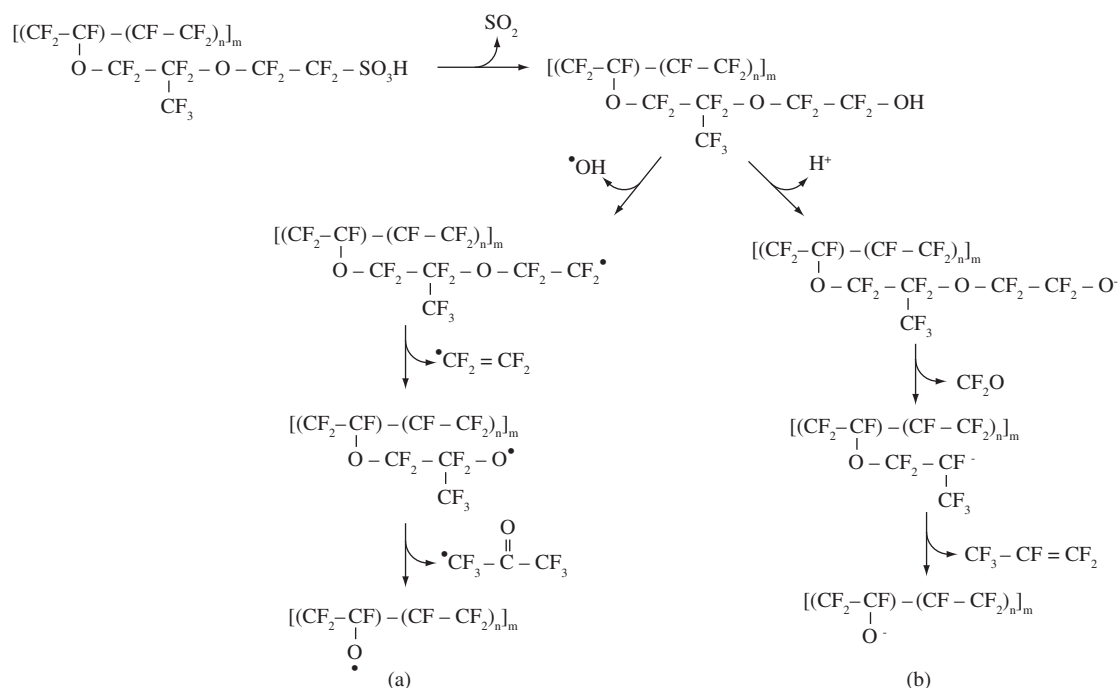


Figura 5. Representação das reações de decomposição térmica do Nafion®: a) decomposição radicalar; b) decomposição iônica.

COF<sub>2</sub> (m/z = 47 e 66) e, portanto, a partir de 400 °C inicia-se uma completa decomposição da cadeia polimérica. Também observa-se, acima de 400 °C, picos de m/z = 97, 78, 69, 50 típicos de moléculas com a fórmula C<sub>x</sub>F<sub>y</sub>O<sub>z</sub> ou C<sub>x</sub>F<sub>y</sub>. Esses resultados são apresentados para Nafion<sup>®</sup> em atmosfera de N<sub>2</sub>, porém, em outras condições observa-se essencialmente o mesmo perfil de decomposição.

Com base nesses resultados experimentais, foram propostas reações de decomposição térmica das membranas de Nafion<sup>®</sup>. Segundo Samms et al.<sup>[42]</sup> essas reações podem acontecer por mecanismos iônicos e/ou radicalares conforme apresentado na Figura 5.

## Referências Bibliográficas

- Zink, F.; Lu, Y.; Schaefer, L. & Schefer, L. - Energy Convers. Manage, **48**, p.809-818 (2007).
- Blomen, L. J. M. J. & Mugerwa, M. N. - "Fuel Cell Systems", Plenum Press, New York (1993).
- DoITPoms (Dissemination of information technology for the Promotion of Materials Science), University of Cambridge, site: <http://www.doitpoms.ac.uk/tlplib/fuel-cells/history.php>, accessed in 30<sup>th</sup> May 2007.
- Meier-Haack, J.; Taeger, A.; Vogel, C.; Schlenstedt, K.; Lenk, W. & Lehmann, D. - Sep. Purif. Technol., **41**, p.207-220 (2005).
- Hartmut, W.; Linardi, M. & Aricó, E. M. - Quím. Nova, **25**, p.470-476 (2002).
- Amado, R. S.; Malta, L. F. B.; Garrido, F. M. S. & Medeiros, M. E. - Quím. Nova, **30**, p.189-197 (2007).
- Lister, S. & McLean, G. - J. Power Sources, **130**, p.61-76 (2004).
- Smitha, B.; Sridhar, S. & Khan, A. A. - J. Membr. Sci., **259**, p.10-26 (2005).
- Carrette, L.; Friedrich, K. A. & Stimming, U. - ChemPhys-Chem, **1**, p.162-193 (2000).
- Kreuer, K. D.; Paddison, S. J.; Spohr, E. & Schuster, M. - Chem. Rev., **104**, p.4637-4678 (2004).
- Mauritz, K. A. & Moore, R. B. - Chem. Rev. **104**, p.4535-4585 (2004).
- Biyikoglu, A. - Int. J. Hydrogen Energy, **30**, p.1181-1212 (2005).
- Matsuura, T.; Kato, M. & Hori, M. - J. Power Sources, **161**, p.74-78 (2006).
- Oh, M. H.; Yoon, Y. S. & Park, S. G. - Electrochim. Acta., **50**, p.777-780 (2004).
- Kuan, H. C.; Ma, C. C. M.; Chen, K. H. & Chen, S. M. - J. Power Sources, **134**, p.7-17 (2004).
- Hornung, R. & Kappelt, G. - J. Power Sources, **72**, p.20-21 (1998).
- Wee, J. H. - J. Power Sources, **161**, p.1-10 (2006).
- Jiang, L. H.; Sun, G. Q.; Wang, S. L.; Wang, G. X.; Xin, Q.; Zhou, Z. H. & Zhou, B. - Electrochem. Commun, **7**, p.663-668 (2005).
- Wee, J. H.; Song, D. J.; Jun, C. S.; Lin, T. H.; Hong, S. A.; Lim, H. C. & Lim, K. Y. - J. Alloys Compd, **390**, p.155-160 (2005).
- Antolini, E. - J. Appl. Electrochem., **34**, p.563-576 (2004).
- Ren, X. M. & Gottesfeld, S. - J. Electrochem. Soc., **148**, p.A87-A93 (2001).
- Vishnyakov, V. M. - Vacuum, **80**, p.1053-1065 (2006).
- Zawodzinski, T. A.; Springer, T. E.; Davey, J.; Jestel, R.; Lopez, C.; Valerio, J. & Gottesfeld, S. - J. Electrochem. Soc., **140**, p.1981-1985 (1993).
- Jannasch, P. - Curr. Opin. Colloid Interface Sci., **8**, p.96-102 (2003).
- Chou, J.; McFarland, E. W. & Metiu, H. - J. Phys. Chem. B., **109**, p.3252-3256 (2005).
- Choi, P.; Jalani, N. H. & Datta, R. - J. Electrochem. Soc., **152**, p.E123-E130 (2005).
- Janssen, G. J. M. - J. Electrochem. Soc., **148**, p.A1313-A1323 (2001).
- Kreuer, K. D.; Rabenau, A. & Weppner, W. - Angew. Chem., Int. Ed., **21**, p.208-209 (1982).
- Pivovar, B. - Polymer, **47**, p.4194-4202 (2006).
- Costamagna, P. & Srinivasan, S. - J. Power Sources, **102**, p.253-269 (2001).
- Zawodzinski, T. A.; Neeman, M.; Sillerud, L. O. & Gottesfeld, S. - J. Phys. Chem., **95**, p.6040-6044 (1991).
- Ise, M.; Kreuer, K. D. & Maier, J. - Solid State Ionics, **125**, p.213-223 (1999).
- Zawodzinski, T. A.; Davey, J.; Valerio, J. & Gottesfeld, S. - Electrochim. Acta, **40**, p.297-302 (2006).
- Kreuer, K. D. - Solid State Ionics, **97**, p.1-15 (1997).
- Watanabe, M.; Uchida, H.; Seki, Y.; Emori, M. & Stonehart, P. - J. Electrochem. Soc., **143**, p.3847-3852 (1996).
- Ogumi, Z.; Kuroe, T. & Takehara, Z. - J. Electrochem. Soc., **132**, p.2601-2605 (1985).
- Sakai, T.; Takenaka, H.; Wakabayashi, N.; Kawami, Y. & Torikae, E. - J. Electrochem. Soc., **132**, p.1328-1332 (1985).
- Yeager, H. L. & Steck, A. - J. Electrochem. Soc., **128**, p.1880-1884 (1981).
- Falk, M. - Can. J. Chem.-Rev. Can. Chim., **58**, p.1495-1501 (1980).
- Broka, K. & Ekdunge, P. - J. Appl. Electrochem., **27**, p.117-123 (1997).
- Curtin, D. E.; Lousenberg, R. D.; Henry, T. J.; Tangeman, P. C. & Tisak, M. E. - J. Power Sources, **131**, p.41-48 (2004).
- Samms, S. R.; Wasmus, S. & Savinell, R. F. - J. Electrochem. Soc., **143**, p.1498-1504 (1996).
- Surowiec, J. & Bogoczek, R. - J. Therm. Anal., **33**, p.1097-1102 (1988).
- Wilkie, C. A.; Thomsen, J. R. & Mittleman, M. L. - J. Appl. Polym. Sci., **42**, p.901-909 (1991).
- Lage, L. G.; Delgado, P. G. & Kawano, Y. - J. Therm. Anal. Calorim., **175**, p.521-530 (2004).

Enviado: 26/11/07

Reenviado: 17/06/08

Aceito: 23/06/08