

Embranquecimento do Polipropileno Isotático Injetado Contendo TiO_2 como Pigmento

Dênison R. J. Maia e Marco-Aurelio De Paoli

Laboratório de Polímeros Condutores e Reciclagem, Instituto de Química, UNICAMP

Resumo: Descrevemos neste trabalho as causas e o mecanismo do embranquecimento de peças de polipropileno isotático injetado. Para isto foram injetados corpos de prova e placas com e sem estabilizantes. As amostras foram envelhecidas por exposição ambiental e em equipamento de envelhecimento acelerado (Weatherometer). Foi feito o acompanhamento visual das peças para que pudessem ser caracterizadas quando começassem a embranquecer. A caracterização foi feita através de espectroscopia FT-IR por reflectância, Microscopia eletrônica de varredura, Microfluorescência de raios-X, Reflectância de luz e Microanálise de energia dispersiva (EDS) da superfície. Os espectros de infravermelho mostraram o aparecimento de diversos produtos de degradação como cetonas, aldeídos, ácidos carboxílicos, ésteres, perésteres e α -cetoésteres. Quando as amostras começaram a embranquecer foi verificada a formação de fissuras superficiais e o aumento da reflectância de luz para todos os comprimentos de onda do espectro. Concomitantemente foi verificado que a composição de superfície não é alterada pelo envelhecimento. A superfície não apresenta grande quantidade de partículas de TiO_2 expostas. Conclui-se que o embranquecimento das peças é devido ao fissuramento superficial que aumenta a quantidade de luz refletida na superfície e não pela migração do pigmento.

Palavras-chave: *Embranquecimento, pára-choque, TiO_2 , fotodegradação, envelhecimento.*

Whitening mechanism in injection molded polypropylene with TiO_2 as pigment

Abstract: We studied in this work the whitening mechanism in injection molded polypropylene (PP), a problem usually manifested in car parts and particularly in car bumpers. For the development of this work we had samples (plaques and test samples) with and without antioxidants and ultraviolet stabilizers. These samples had been already aged by natural and artificial (Weatherometer equipment) exposure. In the natural aging samples were collected when the material started to whiten, after 3190, 4320 and 6190 h of exposure. In the artificial aging samples were collected after 415, 515 and 3000 h of exposure. The samples were characterized by visual observation, infrared spectroscopy, scanning electron microscopy, surface total light reflectance and titanium mapping in the samples cross section by X-ray microfluorescence and X-ray diffraction of the TiO_2 used in the formulation. When the samples start to whiten we observe the evolution of surface fissures which increase the surface roughness. This is followed by an increase in the total light reflection by the surface for all wavelengths. We observed that titanium is almost homogeneously distributed along samples cross section. In addition, we did not observe high concentration of exposed TiO_2 on the surface. We conclude that the whitening phenomenon is a consequence of surface fissures evolution, which provides higher surface roughness and is followed by a higher surface diffuse light reflectance.

Keywords: *Whitening, bumper, TiO_2 , photodegradation, aging*

Introdução

O polipropileno isotático (PPi) é um termoplástico amplamente utilizado na indústria em diversos segmentos. As propriedades mecânicas de dureza e resistência ao impacto do PPi não são suficientes para que este possa ser utilizado como plástico de engenharia. No entanto, a resistência ao impacto do PPi pode ser consideravelmente melhorada através da presença de uma fase elastomérica dispersa^[1]. Dentre os elastômeros utilizados na modificação da resistência ao impacto do PPi, o copolímero de eteno-propeno-dieno (EPDM) tem sido considerado o mais efetivo^[2, 3]. O EPDM é obtido pela copolimerização de eteno e propeno na presença de 1 a 5 % de uma molécula insaturada do tipo dieno^[4, 5]. As maiores aplicações para o PPi modificado com EPDM são na indústria automobilística – fabricação de pára-choques, painéis de instrumentos e ponteiros de pára-choques^[6].

Devido à grande importância comercial do PPi, sua estabilidade tem sido amplamente estudada ao longo dos anos^[7]. A temperatura e o cisalhamento empregados no processamento de poliolefinas causam reações químicas no material e estas, mesmo num pequeno grau, têm enorme efeito nas propriedades físicas do polímero^[8, 9]. A degradação pode começar pela reação com O₂, cisalhamento mecânico, calor, resíduos catalíticos ou combinação de fatores^[10]. Em alguns casos, a cristalinidade pode aumentar com o decorrer da degradação polimérica. Isto deve-se à “químio-cristalização”, que é a cristalização secundária durante a degradação, causada pela aproximação de cadeias de diferentes domínios. Esse processo é facilitado pela presença de grupos polares como carbonilas (C=O), álcoois (C-OH) ou hidroperóxidos (C-O-O-H) formados no decorrer da degradação termo-oxidativa^[11-14].

Ensaios realizados por Baumhardt e De Paoli^[15] mostraram que tensões mecânicas também podem acelerar a fotodegradação de polímeros devido à redução na barreira de energia para a reação química ou uma menor taxa de recombinação dos radicais livres formados. As tensões localizadas têm efeito similar no PP isotático e portanto “emaranhados” e “moléculas de interligação” (“*tie molecules*”) seriam atacadas primeiro^[15]. Os trabalhos existentes na literatura atentam basicamente para as conseqüências da degradação nas propriedades mecânicas do PPi^[12-23].

As conseqüências da degradação nas características visuais das peças de PPi contendo TiO₂ não são abordadas, ficando restrita ao campo de tintas contendo este pigmento^[24, 25].

Neste trabalho foram estudadas as causas e o mecanismo do embranquecimento de peças de PPi injetado, para que o maior entendimento do processo possibilite a sua contenção.

Experimental

Este trabalho foi iniciado por um grupo de estudos da Associação Brasileira de Polímeros sob a coordenação do professor Marco-Aurelio De Paoli. O grupo reuniu representantes das empresas Mercedes Benz, Fiat, General Motors, Volkswagen, Ford, Ciba-Geigy, Terplast/Terlon, Plásticos Branco, OPP Petroquímica e o centro de pesquisa CPqD Telebrás. O grupo fez o desenvolvimento de um molde para obtenção dos corpos de prova e toda etapa de processamento e injeção dos corpos de prova. Os ensaios de envelhecimento foram realizados na Ciba-Geigy e em uma estação de envelhecimento de materiais da Telebrás.

Preparação das amostras

Inicialmente foi processado um “concentrado” contendo: 82,80 % polipropileno Polyvance C243, 10,70 % TiO₂ RK-B2, 6,0 % negro de fumo black pearl 70, 0,40 % estearato de cálcio e 0,10 % do estabilizante Irganox B225 da Ciba-Geigy, todas concentrações % m/m. O Irganox B225 é constituído de uma mistura 2:1 de tris(2,4-di-t-butilfenil)fosfito e pentaeritritiltetrakis(3,5-di-t-butil-4-hidroxifenilpropionato). O Polyvance C243 é uma blenda de reator entre polipropileno e o elastômero EPDM, formando um copolímero propileno-etileno-dieno, sendo o propileno o componente majoritário. O concentrado foi processado em uma extrusora monorosca (L/D = 30) acoplada a um reômetro de torque Haake. O concentrado foi misturado com Polivance C243 virgem na proporção de 5 % m/m e os estabilizantes Irganox B225 (0,1 % m/m) e Tinuvin 791 (0,4 % m/m). O Tinuvin 791 é constituído de uma mistura 1:1 de chimassorb 944 (uma amina polimérica com impedimento estérico) e bis(2,2,6,6 – tetrametil – 4 – piperidinil) sebacato. A formulação foi injetada na forma de placa (66 x 124 x 2 mm) e de um corpo de prova projetado para

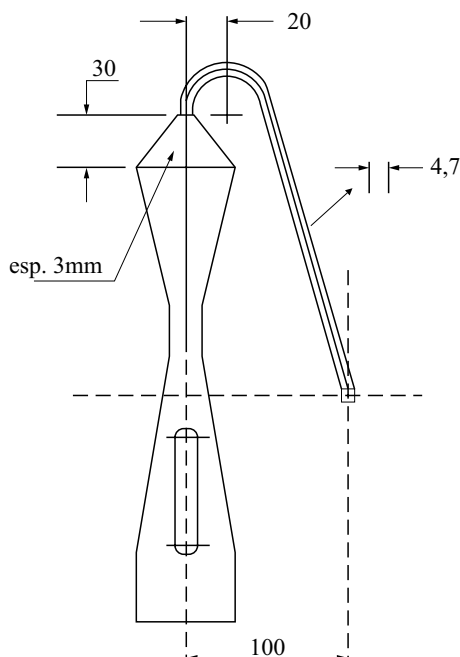


Figura 1. Desenho do molde utilizado na confecção dos corpos de prova (escala em milímetros).

simular todos os possíveis defeitos do processo de injeção de uma peça comercial (com zonas de estrangulamento, tensão localizada e diferenças de espessura). O molde usado para preparação dos corpos de prova é mostrado na Figura 1.

As amostras foram envelhecidas por exposição em um ângulo de 0° em uma estação de exposição ambiental com as seguintes coordenadas geográficas: Latitude $22^\circ 50' S$ e Longitude $47^\circ 05' W$. As doses de radiação recebidas pelas amostras estão mostradas na Tabela 1. O ângulo de 0° foi selecionado por proporcionar maior incidência luminosa ao longo do ano.

O envelhecimento acelerado foi realizado em um equipamento de envelhecimento acelerado Weatherometer Atlas Won dotado de lâmpada de Xenônio (6500 W) modelo CI65A (Laboratório de Assistência Técnica da Divisão de Aditivos da Ciba

Tabela 1. Dose de radiação recebida pelas amostras envelhecidas por exposição ambiental.

Tempo de exposição (h)	Energia radiante total recebida (Kcal/cm ²)	Energia radiante UV-B recebida (Kcal/cm ²)
3190 ± 1	$51,1 \pm 1$	$0,3 \pm 1$
4320 ± 1	$73,4 \pm 1$	$0,4 \pm 1$
6190 ± 1	$104,6 \pm 1$	$0,5 \pm 1$

Especialidades Químicas). A exposição foi feita em dois ciclos seqüenciais durante todo o período do experimento: *Primeiro ciclo* – Irradiância de $0,35 \text{ W/m}^2$ a 340 nm com temperatura do painel de $63 \pm 3^\circ\text{C}$ e umidade relativa de $60 \pm 5\%$. *Segundo ciclo* - Irradiância de $0,35 \text{ W/m}^2$ a 340 nm com temperatura do painel de $63 \pm 3^\circ\text{C}$ e umidade relativa de 100% (borrifo d'água).

As amostras foram observadas visualmente para que, quando comesçassem a embranquecer, pudessem ser caracterizadas. Foram utilizadas na caracterização as seguintes técnicas: Microfluorescência de raios-X, Reflectância de luz da superfície (aparelho Lambda 9 com esfera integradora), espectroscopia FT-IR de Reflectância (aparelho Perkin Elmer 1600), Microscopia eletrônica de varredura (aparelho Jeol JSM 840 A) e Microanálise de energia dispersiva (EDS) da superfície (aparelho acoplado ao microscópio Jeol JSM 840 A).

Microfluorescência de raios-X – Para a realização dessa análise foram cortadas amostras de 1 cm^2 dos corpos de prova com e sem estabilizantes, envelhecidos por 515 e 3000 h. O mapeamento foi realizado na seção de corte transversal das amostras utilizando uma fonte de luz sincrotron de $20 \mu\text{m}$ (raios-X) e fazendo-se a contagem da fluorescência $K\alpha$ do titânio usando um detector de estado sólido de Si(Li) com resolução de 165 eV para a linha $K\alpha$ do Mn. A contagem foi realizada por 120 s para todas as amostras e o resultado foi normalizado em função da energia do feixe. Esta é uma medida semi-quantitativa onde obtém-se a distribuição da concentração do analito.

Reflectância de luz – As análises foram realizadas em aparelho Lambda 9 dotado de esfera integradora. Foi feita a medida da reflectância total da superfície dos corpos de prova com e sem estabilizantes, controles não envelhecidos e envelhecidos em Weatherometer por 415, 515 e 3000 h. As medidas foram feitas em cinco pontos distintos de cada amostra e usando-se como padrão de reflexão uma cerâmica branca (100 % de reflexão). Foi medida a reflectância entre 380 e 670 nm.

Resultados e Discussão

Observação Visual

Esta caracterização foi realizada observando-se o tempo necessário para o embranquecimento das pla-

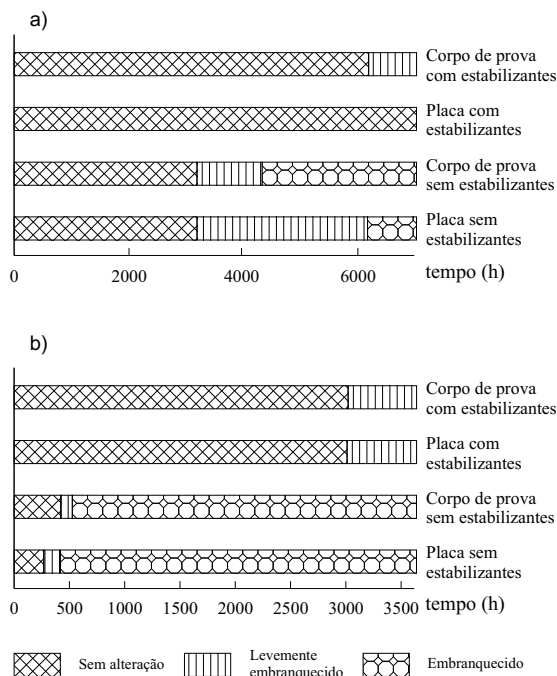


Figura 2. Diagrama das observações visuais para: a) envelhecimento ambiental e b) envelhecimento em Weatherometer.

cas e corpos de prova. Os resultados para o envelhecimento ambiental e em Weatherometer estão mostrados nos diagramas das Figuras 2a e 2b respectivamente.

Pela Figura 2a podemos observar que as placas e corpos de prova sem estabilizantes começaram a embranquecer depois de 3190 h de exposição ambiental. Os corpos de prova e as placas ficaram totalmente brancos após 4320 e 6190 h de exposição respectivamente. Os corpos de prova com estabilizantes começam a embranquecer após 6190 h (cerca de 258 dias) e as placas não apresentaram embranquecimento no período do experimento. Pela figura 2b podemos observar que as placas e corpos de prova sem estabilizantes começam a embranquecer após 270 e 415 h de exposição em Weatherometer respectivamente. As placas e corpos de prova com estabilizantes começam a embranquecer após 3000 h.

As amostras submetidas a envelhecimento ambiental levaram mais tempo para a observação do embranquecimento. Este comportamento era esperado uma vez que neste tipo de envelhecimento a amostra fica submetida a ciclos de exposição à luz (dia e noite). O envelhecimento acelerado simula condições contínuas de exposição à luz e fornece informações acerca da degradação do material num período de tempo menor. No envelhecimento ambiental temos condições reais de degradação do material na região onde foi feita a expo-

sição, sendo uma análise mais adequada, apesar da maior demanda de tempo para a obtenção de resultados.

Pelas figuras 2a e 2b podemos notar que os estabilizantes usados na formulação não são adequados para manter as características visuais pretas das amostras por um período superior a 6190 h. Desta forma, as peças (pára-choques) produzidas com esta formulação (contendo estabilizantes) terão uma vida útil de aproximadamente 258 dias, quando ficam totalmente brancas. Se usada a formulação não estabilizada o tempo de vida útil cai para 3190 h. Nas condições usadas neste trabalho pode-se correlacionar que 3000 h de envelhecimento acelerado (condições mostradas na parte experimental) correspondem a 6190 h de envelhecimento ambiental à 22° 50' S e 47° 05' W.

Espectroscopia FT-IR por reflectância

Esta análise foi feita com as amostras que começaram a embranquecer. Foi observado o aparecimento de bandas de absorção em 1711, 1715, 1724, 1733, 1744 e 1772 cm^{-1} . A formação de bandas de absorção na região de 1700 – 1780 cm^{-1} confirma que grupos contendo carbonila são os principais produtos da degradação do PPI conforme descrito na literatura^[17,19,26,27]. A formação de grupos carbonílicos ocorre principalmente através da cisão- β de radicais peroxílicos e alcóxílicos conforme as reações apresentadas nas Figuras 3a e 3b^[27]. Os ácidos carboxílicos e

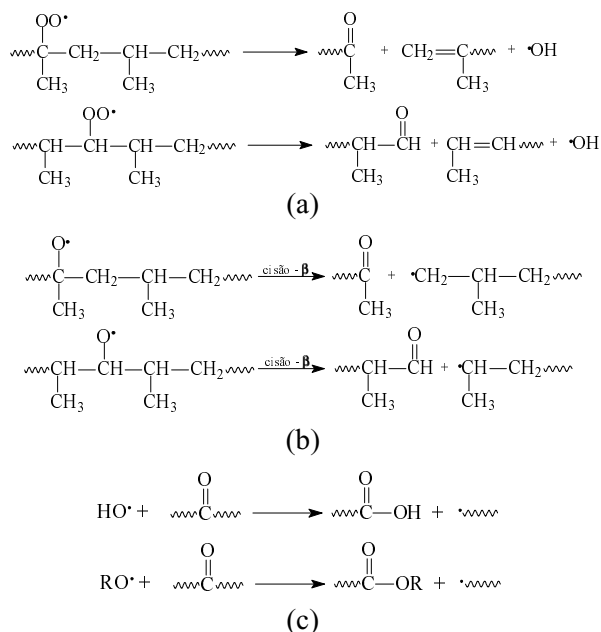


Figura 3. a) Reações de cisão- β de radicais peroxílicos, b) Reações de cisão- β de radicais alcóxílicos e c) Reações de cisão com formação de ácidos carboxílicos e ésteres.

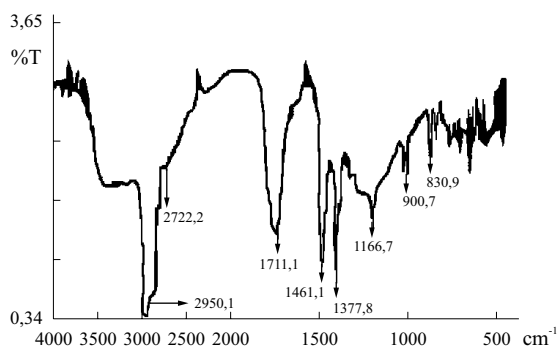


Figura 4. Espectro de infravermelho da face exposta do corpo de prova sem estabilizantes envelhecido em Weatherometer por 3000 h.

ésteres podem ser produzidos através de reações de cisão conforme descrito por Tidjani^[27]. As bandas de absorção em 1772 e 1744 cm^{-1} foram atribuídas a formação de perésteres e α -cetoésteres respectivamente. Um espectro típico da formação de carbonila é mostrado na Figura 4, referente a amostra sem estabilizantes envelhecida por 3000h em Weatherometer.

Microscopia eletrônica de varredura

As micrografias das faces diretamente expostas e não expostas à luz dos corpos de prova com e sem estabilizantes envelhecidas em Weatherometer estão mostradas nas Figuras 5a-e. O corpo de prova controle não apresenta fissuras como mostrado na Figura 5a. Podemos observar através da Figura 5b o aparecimento de fissuras superficiais na face exposta do corpo de prova sem estabilizantes após o envelhecimento por 515 h. As fissuras tornam-se mais evidentes após 3000 h de exposição como mostrado na Figura 5c. A face não exposta diretamente à luz apresenta a formação de fissuras após 3000 h (Figura 5d). Para a face exposta dos corpos de prova com estabilizantes houve a formação de fissuras após 3000 h, ao passo que a face não exposta permaneceu intacta.

Fazendo uma comparação entre as micrografias das amostras (Figuras 5a-e) e os resultados das observações visuais (Figura 2) podemos notar que o material torna-se branco após o fissuramento da superfície. As faces expostas das amostras sem aditivos encontram-se brancas quando sofrem fissuramento após 515 h, ao passo que a face não exposta torna-se branca após 3000 h de exposição, concomitantemente com a formação das fissuras superficiais. Para as amostras com estabilizantes foi observado fissuramento apenas para a face exposta depois de 3000 h. Este também foi o tempo decorrido até a observação de embranquecimento das peças.

O fissuramento superficial das amostras pode ser

conseqüência de quimio-cristalização^[11, 13, 14]. Esta é a cristalização secundária que acontece durante a degradação devido às reações de cisão de cadeia que liberam segmentos menores com maior mobilidade (a temperatura de exposição é maior que a temperatura de transição vítrea do PPI: $-10\text{ }^{\circ}C$) que podem cristalizar sobre cristais pré-existent. Como a degradação acontece preferencialmente na superfície do material, devido a incidência luminosa e a maior concentração de oxigênio nesta região, a cristalização acontecerá na superfície, provocando uma contração do material de superfície em relação ao material presente no meio da peça. Este fenômeno foi observado por Rabello e cols.^[28]

Não foi possível observar partículas de TiO_2 rutilo – que possuem tamanho médio de partículas de 0,17-0,24 μm - expostas na superfície. As peças envelhecidas apresentavam o desprendimento de material de aparência branca na superfície, onde foi constatada a presença de apenas alguns poucos cristais de TiO_2 , através de microscopia eletrônica de transmissão. Estes cristais não podem ser observados mesmo na micrografia com maior aumento mostrada na Figura 5b para a amostra envelhecida por 515 h.

Microfluorescência de raios-X

Foi feito o mapeamento de titânio ao longo da seção de corte transversal dos corpos de prova controle e envelhecidos em Weatherometer para verificar a distribuição do pigmento TiO_2 usado na formulação. Foi observado que o TiO_2 encontra-se aleatoriamente distribuído ao longo da seção de corte dos corpos de prova com pontos de maior contagem de titânio em pontos distintos nas diferentes amostras. Não foi observado aumento da contagem de titânio na região de 20 μm que contém a superfície, que caracterizaria a migração do pigmento para a superfície durante a degradação. Isso pode ser explicado em função da baixa mobilidade esperada para o pigmento na fase sólida. A distribuição aleatória do titânio na amostra provém da heterogeneidade intrínseca do processo de injeção. Para verificar a possível variação da composição de superfície das amostras durante o envelhecimento foi feita uma microanálise de energia dispersiva da superfície (EDS), onde ficou constatada a invariância da composição durante o envelhecimento.

Reflectância de luz

Os resultados para a reflectância de luz da superfície exposta e não exposta dos corpos de prova

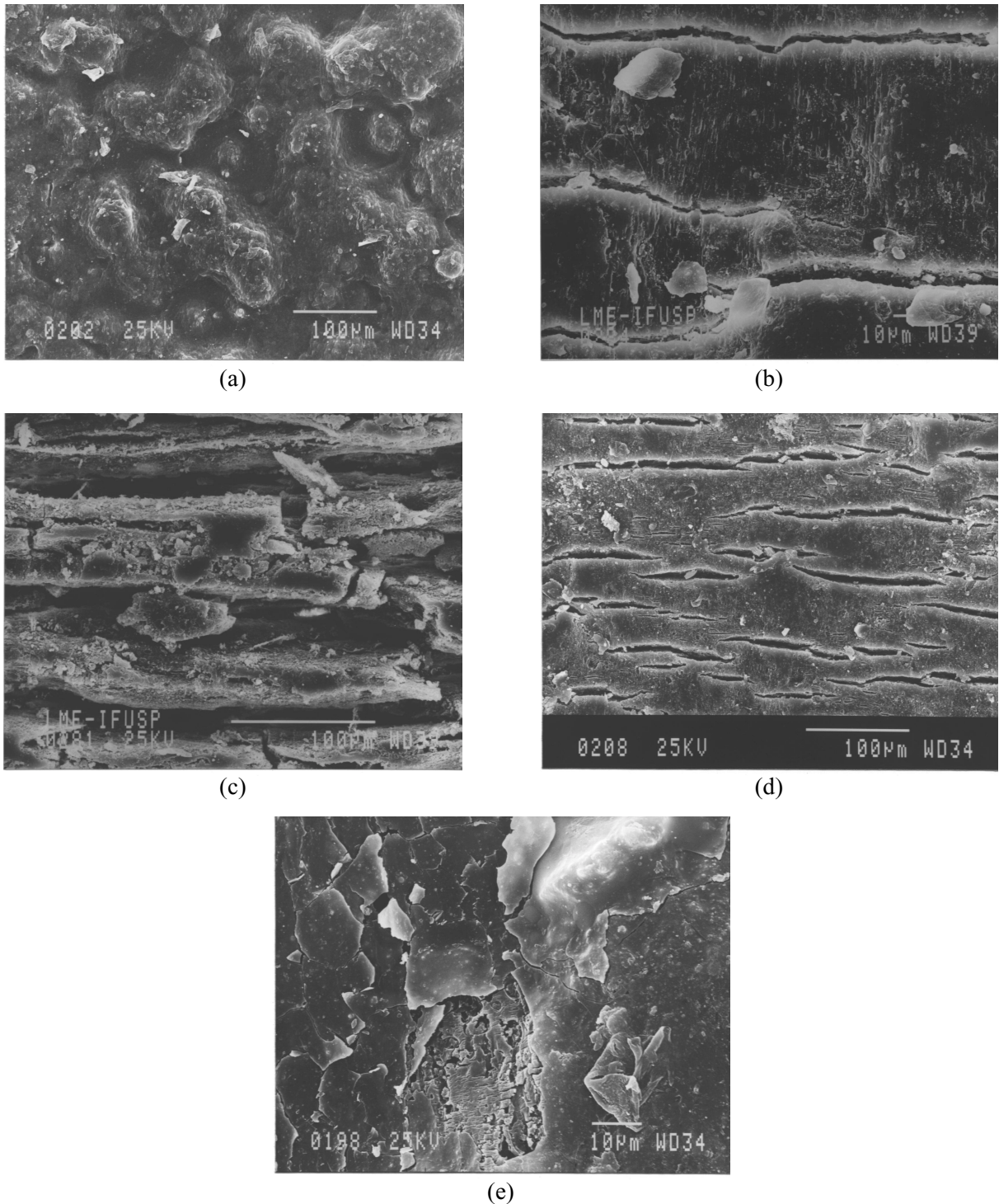


Figura 5. Micrografias das superfícies das amostras envelhecidas em Weatherometer: a) Controle sem estabilizantes não exposta à luz, b) Sem estabilizantes envelhecida por 515 h (face exposta), c) Sem estabilizantes envelhecida por 3000 h (face exposta), d) Sem estabilizantes envelhecida por 3000 h (face não exposta), e e) Com estabilizantes envelhecida por 3000 h (face exposta).

sem estabilizantes estão mostrados nas Figuras 6a e 6b respectivamente. A reflectância total é a medida da intensidade de luz refletida (especular e difusa) integrada em todas as direções e normali-

zada pela reflexão de um difusor ideal com reflectância de 100 %^[29].

Na Figura 6a é possível observar o aumento da reflectância em relação à amostra controle não

envelhecida à partir de 415 h de exposição. Esta é uma confirmação para as observações visuais realizadas anteriormente onde observa-se embranquecimento após 415 h. A degradação da peça acontece continuamente com a exposição, porém, apenas depois de decorridas 415 h se observa o seu embranquecimento, como constatado por observação visual e confirmado pelo aumento da reflectância. Aumentando o tempo de exposição aumenta a quantidade de luz refletida. Este comportamento é seguido por todos os comprimentos de onda e desta forma temos um aumento da contribuição da luz branca refletida na aparência final da peça quando o tempo de envelhecimento aumenta. Este comportamento coincide com o aumento da rugosidade da peça em decorrência do aumento do número de fissuras superficiais. A face não exposta dos corpos de prova

sem estabilizantes (Figura 6b) apresentou aumento da reflectância em 3000 h; este foi o tempo necessário para a formação de fissuras na superfície e observação de tonalidade branca. A degradação da face não exposta das amostras pode ser decorrente da degradação térmica do material; é esperado que sua degradação ocorra em menor extensão em relação a face exposta, que pode sofrer degradação térmica e fotoquímica. Para a face exposta das amostras com estabilizantes (Figura 6c) foi observado aumento da reflectância em 3000 h, tempo decorrido até o aparecimento de fissuras superficiais e observação de tonalidade branca. Para a face não exposta das amostras com estabilizantes (Figura 6d) não foi observado aumento da reflectância. Também não foi observado fissuramento superficial e aparecimento de tonalidade branca na superfície.

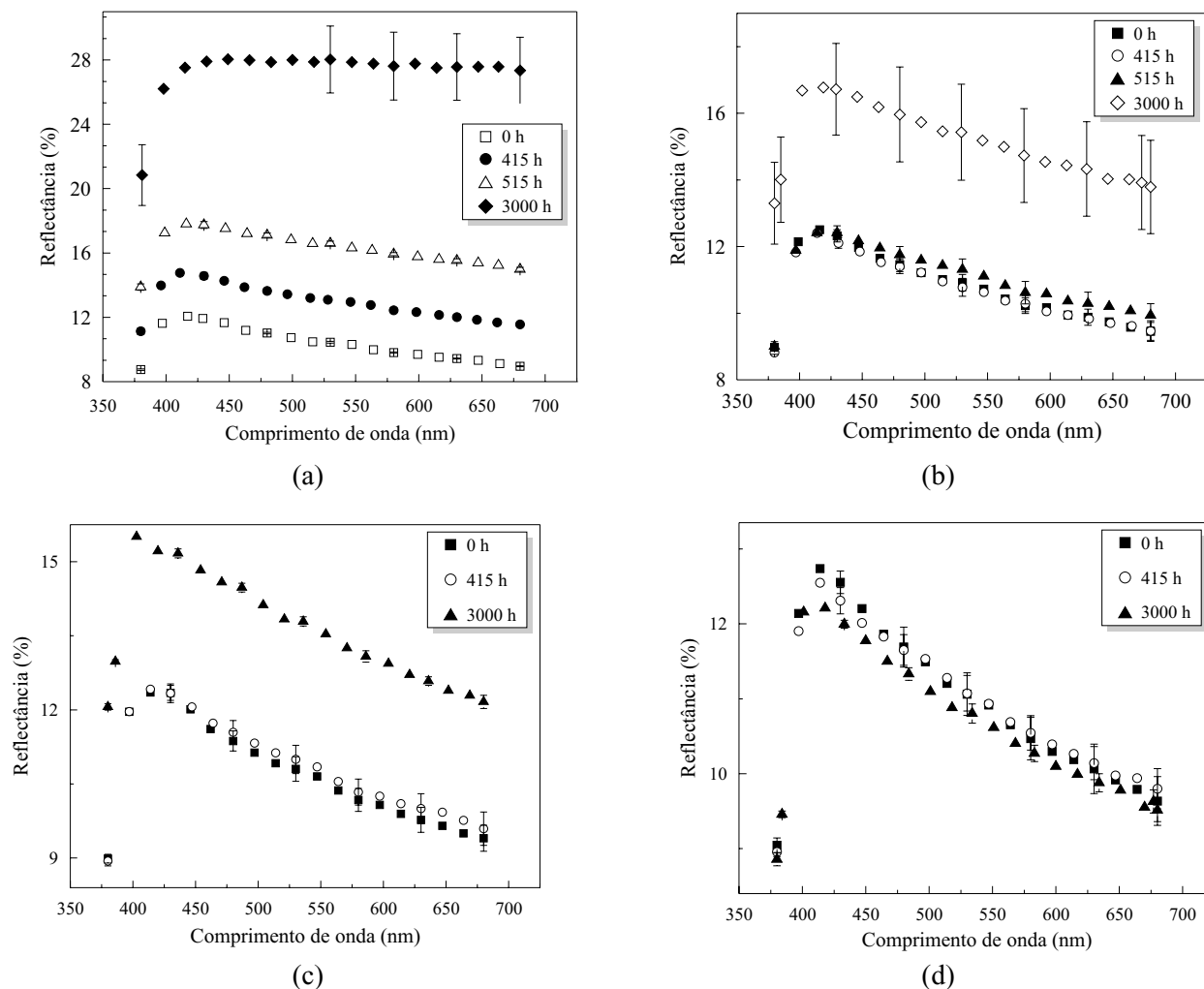


Figura 6. Espectro de Reflectância total para as amostras envelhecidas em Weatherometer: a) Face exposta dos corpos de prova sem estabilizantes, b) Face não exposta dos corpos de prova sem estabilizantes, c) Face exposta dos corpos de prova com estabilizantes, e d) Face não exposta dos corpos de prova com estabilizantes.

O aumento da luz total refletida com a texturização da superfície também foi observado por Decker e cols. [30-32] em superfícies de fosfeto de índio (n-InP) atacadas fotoeletroquimicamente. Nesses trabalhos a superfície polida do InP desenvolvia uma textura que resultava no aumento da luz total e difusa refletida e num aspecto esbranquiçado da superfície. Como o n-InP usado foi um material puro pode-se dizer que as alterações de cor são resultado unicamente das alterações da topografia de superfície, ou seja, aumento de rugosidade. Essas observações são muito semelhantes com os resultados de reflectância total obtidos e constituem um forte indício de que o embranquecimento ocorrido no PPI também é consequência do aumento da rugosidade superficial.

Conclusões

Com base nos resultados fica evidente que a tonalidade branca só foi observada posteriormente à formação de fissuras superficiais, caracterizada também pelo aumento da reflectância de luz para todos os comprimentos de onda quando o material apresenta as fissuras. Através das micrografias de superfície ficou constatado que o material não apresenta quantidade apreciável de partículas de TiO₂ expostas que poderiam justificar o aumento da reflectância. As amostras não apresentam maior concentração de TiO₂ na superfície como resultado do processo de injeção e seu perfil de concentração não é alterado durante o envelhecimento [33]. Conclui-se desta forma que o embranquecimento não deve estar relacionado com a exposição do pigmento como consequência da degradação.

A formulação usada neste trabalho não foi adequada para a manutenção das características visuais das peças de PPI injetado. As placas e corpos de prova com estabilizantes embranqueceram decorridas 3000 h de exposição em Weatherometer. Para o envelhecimento ambiental ficou constatado que as características visuais dos corpos de prova são mantidas por 6190 h (cerca de 258 dias), embranquecendo posteriormente. O embranquecimento está ligado ao fissuramento da superfície, provavelmente decorrente da quimio-cristalização, causando um aumento da rugosidade superficial e da reflectância de luz para todos os comprimentos de onda do espectro visível. Temos desta forma um fenômeno predominantemente óptico devido a microtexturização da superfície.

Agradecimentos

CAPES (bolsa de Mestrado), Maria Alice Martins, Pronex.

Referências Bibliográficas

1. Van der Wal, A.; Nijhof, R. & Gaymans, R. J. - *Polymer*, 40, p.22 (1999).
2. Simielli, E. R.; *Polím.: Ciên. e Tecnol.*, Jan/Mar, p.45 (1993).
3. Da Silva, A. L. N.; Tavares, M. I. B.; Politano, D. P.; Coutinho, F. M. B. & Rocha, M. C. G. J. - *Appl. Polym. Sci.*, 66, p.10 (1997).
4. Duek, E. A.; Juliano, V. F.; Guzzo, M.; Kascheres, C.; De Paoli, M-A. - *Polym. Degrad. Stab.*, 28, p.235 (1990).
5. De Paoli, M-A.; Geuskens, G. - *Polym. Degrad. Stab.*, 21, p.277 (1998).
6. Kalfoglou, N. K. - *Angew. Makromol. Chemie*, 129, p.103 (1985).
7. Allen, N. S. - "Degradation and Stabilisation of Polyolefins", Applied Science Publishers, London (1983).
8. Guerrica-Echevarría, G.; Eguiazábal, J. I. & Nazábal, J. - *Polym. Degrad. Stab.*, 53, p.1 (1996).
9. Steward, E. L. & Bradley, M. - *J. Plast. Sheet.*, 7, p.355 (1991).
10. Hinsken, H.; Moss, S.; Pauquet, J-R. & Zweifel, J. R. - *Polym. Degrad. Stab.*, 34, p.279 (1990).
11. Rabello, M. S. & White, J. R. - *Polymer*, 38, p.6379 (1997).
12. Ogier, L.; Rabello, M. S. & White, J. R. - *J. Mater. Sci.*, 30, p.2364 (1995).
13. Rabello, M. S. & White, J. R. - *Polym. Composites.*, 17, p.691 (1996).
14. Rabello, M. S. & White, J. R. - *Polím.: Ciênc. Tecnol.*, Abr/Jun, p.47 (1997).
15. Baunhardt, R. & De Paoli, M-A. - *Polym. Degrad. Stab.*, 40, p.53 (1993).
16. Ogier, L.; Rabello, M. S. & White, J. R. - *J. Mater. Sci.*, 30, p.2364 (1995).
17. Vaillant, D.; Lacoste, J. & Lemaire, J. - *J. Appl. Polym. Sci.*, 65, p.609 (1997).

18. Steward, E. L. & Bradley, M. - *J. Plast. Sheet.*, 7, p.355 (1991).
19. Hinsken, H.; Moss, S.; Pauquet, J-R. & Zweifel, J. R. - *Polym. Degrad. Stab.*, 34, p.279 (1990).
20. Severini, F.; Gallo, R. & Ipsale, S. - *Polym. Degrad. Stab.*, 22, p.185 (1988).
21. Waldman, W. R. & De Paoli, M-A. - *Polym. Degrad. Stab.*, 60, p.301 (1998).
22. Garton, A.; Carlsson, D.J. & Wiles, D.M. - *Macromolecules*, 12, p.1071 (1979).
23. Lacoste, J.; Vaillant, D. & Carlsson, D. J. - *J. Polym. Sci.: Part A: Polym. Chem.*, 31, p.715 (1993).
24. Diebold, M. P. - *Surf. Coat. Intern.*, 7, p.294 (1995).
25. Gaumet, S.; Siampiringue, N.; Lemaire, J. & Pacaud, B. - *Surf. Coat. Intern.*, 8, p.367 (1997).
26. Gijnsman, P. & Hennekens, J. - *Polym. Degrad. Stab.*, 42, p.95 (1993).
27. Tidjani, A. - *J. Appl. Polym. Sci.*, 64, p.2497 (1997).
28. Rabello, M. S. "Physical aspects of polypropylene photodegradation", in: "Recent Research Development in Macromolecular Research", S. G. Pandalai, Research Signpost, Trivandum, Vol 3, p.249 (1998).
29. Bennett, J. M. & Mattsson, L. - "Introduction to Surface Roughness and Scattering", Optical Society of America, Washington D. C. (1989).
30. Ferreira, N. G.; Soltz, D.; Decker, F. & Cescato, L. - *J. Electrochem. Soc.*, 142, p.1348 (1995).
31. Soltz, D.; Cescato, L. & Decker, F. - *Solar Energy Mat. Solar Cells*, 25, p.179 (1992).
32. Decker, F.; Soltz, D. A. & Cescato, L. - *Eletochim. Acta*, 38, p. 95 (1993).
33. Maia, D. R. J., De Paoli, M-A., *Polym. Degrad. Stab.*, submetido.

Recebido: 13/09/00
Aprovado: 13/12/00