

INTERFASE Y SOFTWARE DE CONTROL PARA OPERAR EN SINCRONISMO UN AUTOMUESTREADOR Y UN ATOMIZADOR ELECTROTÉRMICO POR FILAMENTO DE TUNGSTENO EN ESPECTROFOTOMETRÍA DE ABSORCIÓN ATÓMICA**J. Neira, G. Valenzuela, J. Vega, J. Moya e C. G. Bruhn**

Departamento de Análisis Instrumental - Facultad de Farmacia - Universidad de Concepción - Casilla 237 - Concepción - Chile

J. A. Nóbrega

Departamento de Química - Universidade Federal de São Carlos - CP676 - 13565-905 - São Carlos - SP

Recebido em 3/7/97; aceito em 8/10/97

DEVELOPMENT OF INTERFACE AND SOFTWARE FOR SYNCHRONOUS OPERATION OF AN AUTOSAMPLER AND A TUNGSTEN COIL ELECTROTHERMAL ATOMIZER COUPLED TO AN ATOMIC ABSORPTION SPECTROPHOTOMETER. The interface and software for synchronous control of an autosampler and an electrothermal tungsten coil atomizer in atomic absorption spectrophotometry were developed. The control of the power supply, the trigger of the Read function of the spectrophotometer and the automatic operation of the autosampler was performed by software written in "TurboBasic". The system was evaluated by comparison of the repeatability of peak-height absorbances obtained in the atomization of lead by consecutive 10- μ l injections of solutions (prepared in 0.2% v/v HNO₃) using autosampler and manual sample introduction, and also by long term operation.

Keywords: control software; interface; tungsten coil atomization.

INTRODUCCION

El interés por desarrollar fuentes de atomización confiables y económicas, con capacidad de producir alta concentración de vapor atómico en forma similar a un sistema de atomización electrotérmico por horno de grafito, se ha acentuado recientemente a través del desarrollo de atomizadores electrotérmicos por filamentos o asas, en particular a base de tungsteno¹⁻⁹, por las propiedades físicas de este metal (alto punto de fusión, baja presión de vapor, baja expansión térmica, baja resistividad, gran estabilidad dimensional) que permiten calentar un filamento a temperatura próxima a 3000°C con una potencia muy baja de solo 150 W, que puede ser suministrada por una fuente de poder simple, de bajo costo relativo¹. Dichos sistemas han demostrado su potencialidad a través de su aplicación en el análisis de elementos traza en diversas matrices, especialmente en aguas³⁻⁵ y materiales biológicos^{1,2,6-8}. Una proyección inmediata ha sido la puesta en el mercado de un espectrofotómetro de absorción atómica portable⁸ que puede ser empleado en terreno para realizar determinaciones de plomo en sangre en los lugares donde se requiera (p. ej., en clínicas para tratar pacientes ocupacionalmente expuestos a plomo, para estudiar los niveles de plomo en población infantil con riesgo de exposición, etc.).

En nuestro laboratorio, desde 1990 se emplea un atomizador de filamento de tungsteno al cual se le incorporó recientemente una fuente de poder comercial, programable en 10 etapas, agregándose un automuestreador con el objeto de mejorar la repetibilidad de las mediciones, aumentar la cantidad de muestras a analizar, realizar adiciones patrones y/o de modificador químico en el filamento en forma más confiable y disminuir la dependencia del sistema atomizador respecto del operador. El automuestreador corresponde a un modelo comercial generado hace aproximadamente dos décadas (Perkin-Elmer modelo AS-40), de operación independiente, y originalmente no diseñado para ser operado por computador. Con el objeto de automatizar la operación del sistema combinado fuente de poder - automuestreador - espectrofotómetro, se desarrolló una interfase y un software de control que en una primera fase permite operar por computador, en sincronismo el automuestreador y el atomizador electrotérmico por filamento

de tungsteno, con capacidad de ordenar al espectrofotómetro ejecutar la lectura de la señal de absorción en la etapa deseada del programa de calentamiento. Se trabaja actualmente en la segunda fase, consistente en la adquisición de las señales de absorción y procesamiento de datos por computador.

En esta contribución se presentan las características de la interfase y software desarrollados para conseguir la operación combinada del control de una fuente de poder, la función READ de un espectrofotómetro y el control de un automuestreador.

PARTE EXPERIMENTAL**Instrumental**

Se empleó una fuente de poder programable (ANACOM Científica, Brasil), Versión 1.1¹⁰ para alimentar un atomizador electrotérmico de filamento de tungsteno (filamentos OSRAM, N° Parte 64633 HLX, 15 V, 150 W) en un espectrofotómetro de absorción atómica Perkin-Elmer modelo 1100 con corrector de fondo (arco de deuterio), acoplado a un automuestreador Perkin-Elmer modelo AS-40 para la introducción automática de la muestra, programando mediante un software de control el accionamiento automático de la función READ del espectrofotómetro coordinado con la operación de la fuente de poder y del automuestreador. Tanto la programación de la fuente de poder (número de etapas de calentamiento, condiciones voltaje-tiempo en cada etapa) como el accionamiento de la función READ y del automuestreador se hicieron vía puerta de comunicación paralela del computador (LPT2) y a través de una interfase diseñada con tal finalidad. Se empleó un computador PC con procesador Pentium-100 MHz provisto de dos puertas paralelas (LPT1 y LPT2), una salida serial (RS-232) y una puerta centronics para salida a impresora. En la figura 1 se presenta un esquema del equipamiento utilizado.

Se empleó una lámpara de cátodo hueco de plomo operada a la longitud de onda de resonancia (283.3 nm), con corriente y ancho de banda efectivo sugeridos por el fabricante. El programa de calentamiento utilizado para la determinación de plomo se señala en la tabla 1.

Interfase. La figura 2 muestra un diagrama de la interfase

para el control de la función READ del espectrofotómetro y el manejo automático del automuestreador. Se compone de: a) un conector DB25 (para la conexión de la puerta paralela LPT2 del computador y la interfase), b) resistencia de 2.2 K Ω , c) diodo, código 1N4148, d) capacitador de 10 mF, e) un circuito (octal D-type flip-flop, 74LS273), f) dos buffer, código 7406, g) dos relés al estado sólido (DIP 171 DIP2) y h) un conector DIN 5.

Reactivos. Todos los reactivos fueron Merck (Darmstadt, Alemania). Las soluciones de plomo (100 $\mu\text{g/l}$) se prepararon en 0.2% v/v HNO₃ por diluciones sucesivas a partir de una solución patrón de 1000 $\mu\text{g/ml}$, obtenida por dilución de un titrisol (1.09969). El HNO₃ fue purificado por destilación en cuarzo (H. Kürner, Rosenheim). Se empleó agua ultrapura (Milli-Q, Millipore, Bedford MA).

RESULTADOS Y DISCUSION

Software

El software de control que viene suministrado con la fuente de poder programable ANACOM (Versión 1.1) no posee la opción de orden de lectura al espectrofotómetro y no pudo ser descompilado por tratarse de un programa ejecutable. Por ende, fue necesario desarrollar un software totalmente nuevo, denominado "Hornito", siguiendo el modelo original e incorporando las modificaciones necesarias: a) la orden de lectura del espectrofotómetro como una opción desde cualquiera de las etapas de calentamiento, y b) el manejo automático del automuestreador. El nuevo programa fue elaborado en lenguaje de programación Turbo Basic 2.0, por lo tanto puede ser operado en ambiente DOS desde un computador PC tan simple como un modelo XT/AT, o bien desde un computador PC con CPU 486 o superior en ambiente Windows 95. El programa posee la opción de operar el atomizador de filamento con inyección de la muestra en forma manual o mediante automuestreador, y en

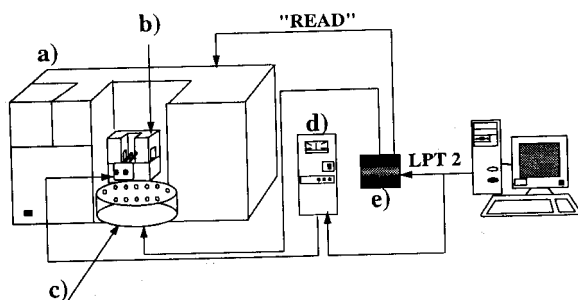


Figura 1. Diagrama esquemático del equipamiento utilizado para el control de la fuente de poder, activación del "READ" y control del automuestreador. a) Espectrofotómetro Perkin Elmer (PE) 1100, b) Horno de filamento de tungsteno c) Autosampler Perkin Elmer (PE) modelo AS-40 d) Fuente de Poder Anacom e) interface.

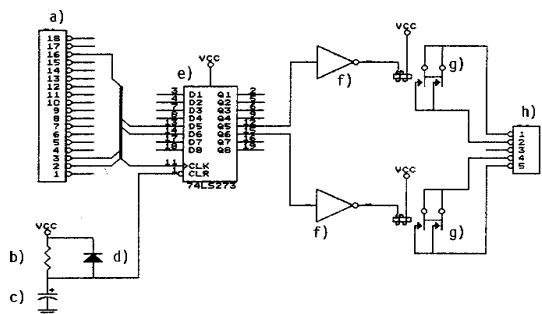


Figura 2. Diagrama de la interfase para la activación de la función "READ" y control del automuestreador (detalles en texto).

Tabla 1.

Etapas	Tiempo(s)	Voltaje(V)	Read
1	45	0.5	
2	10	0	
3	0.2	0	
4	1	11	SI
5	2	12	
6	20	0	

este caso también contempla la opción de emplear un volumen alterno para adición patrón y/o de un modificador químico. El programa maneja 10 etapas de programación de voltaje-tiempo en la fuente de poder con la opción de activar la función READ del espectrofotómetro. También permite realizar un seguimiento del número de calentamientos de un filamento a fin de evaluar cuando este debe ser reemplazado por pérdida de sensibilidad en la señal de absorción obtenida. Las sentencias Basic desarrolladas para la programación de la fuente de poder y los controles, vía puerta paralela LPT2 o LPT1 son las descritas y utilizados por *Gates y Becker*¹¹. En la figura 3 se presentan las sentencias "Basic" utilizadas para estos controles.

Las distintas opciones de manejo del programa se muestran en la pantalla del computador y se pueden seleccionar desde las teclas de dirección del teclado del computador.

Un resumen de las opciones de manejo y de las opciones de selección de elementos es el siguiente:

Archivo	Run	Retardo	Autosampler	Ayuda
Nuevo			Manual	
Abrir			Autosampler	
Guardar			Autosampler+Vol.Alt.	
Directorio				
Salir				

Para comenzar una operación, el usuario del programa "Hornito" selecciona en primer lugar la opción de elemento "Abrir", o la opción de elemento "Nuevo". Si ha elegido la opción "Nuevo" se deben ingresar los valores de voltaje-tiempo, la función Read y el número de etapas. Seleccionando la opción de manejo "Run" y presionando la tecla "Enter", se puede iniciar el programa de calentamiento del filamento de tungsteno. El programa presenta también la opción de editar los valores de voltaje-tiempo, la función Read, el número de etapas y las opciones para el automuestreador, siendo todas ellas susceptibles de ser cambiadas. El programa posee la opción de elemento "Guardar", que sirve para almacenar ya sea en un diskette o en el disco duro del computador y en formato ASCII, los valores de voltaje-tiempo, número de etapas, opciones de manejo del automuestreador, etc. Dependiendo del tipo de computador (procesador CPU 286, 386, 486 o Pentium) se hace necesario cambiar los tiempos de sincronización para el control del programa de calentamiento de la fuente de poder y el control de la función Read. Esto último se hace seleccionando la opción de elemento "Retardo"; por defecto el programa asume un valor de retardo de 120 000, valor recomendable para un computador con CPU Pentium. Una subrutina de calibración del computador (usando suyo "timer") podría ser incorporada al programa para tornar las rutinas dependientes del tiempo inmune al "clock" del computador. Se estableció que usando un valor óptimo en el retardo del tiempo del computador, se logra una mejor estabilización de la tensión aplicada al filamento de tungsteno.

El sistema desarrollado con automuestreador presentó una repetibilidad (coeficiente de variación porcentual, CV%) de 3.6% (n = 17 inyecciones) para determinaciones de plomo, la cual es similar a la obtenida por inyección manual de un operador

```

rem      Subrutinas para el control de la fuente de poder, activación de la función
rem      "READ" y control del automuestreador.
rem
rem
rem      Subrutinas para ser ejecutadas en un computador con procesador Pentium
rem
rem      Control de Automuestreador
rem
10      n=int(v(l)*255/15)                                :rem n=función(voltaje)
out &h27a,255                                           :rem set up de la puerta
for i=0 to 120000 :next i                               :rem retardo
out (&h278),n                                          :rem n= 1 a 255 en la puerta LPT2
out (&h27a),254                                        :rem set up de la puerta
return

20      rem Activación de la función "READ"
out &h27a,255                                           :rem set up da porta
out (&h278),1:rem OTRO SWITCH (1)                    :rem activación del RELES1
out (&h27a),251                                        :rem set up da puerta
for li=1 to 120000 :next li                            :rem retardo
out (&h27a),255                                        :rem set up de la puerta

rem      Desactivación de la función "READ"
out (&h278),0                                          :rem set up de la puerta
out (&h27a),251                                        :rem set up de la puerta
for i=1 to 120000 :next i                              :rem retardo
out (&h27a),255                                        :rem set up de la puerta
return
rem

30      rem activación del automuestreador
rem
out &h27a,255                                           :rem set up de la puerta
out (&h278),2                                          :rem ativación del RELES 2
out (&h27a),251                                        :rem set de la puerta
for li=1 to 12000 :next li                             :rem retardo
out (&h27a),255                                        :rem set de la puerta

rem      Desativación del automuestreador
out (&h278),0                                          :rem set up de la puerta
out (&h27a),251                                        :rem set up de la puerta
for li=1 to 12000 :next li                             :rem retardo
out (&h27a),255                                        :rem set up de la puerta
return

```

Figura 3. Sentencias "Basic" utilizadas para el control de la fuente poder, activación de la función "READ" y control del automuestreador.

experimentado (3.7 %, n = 17 inyecciones), a pesar de este el sistema desarrollado permite la operación sin la permanente asistencia del operador y además la sincronización del accionamiento de la fuente y de la lectura del espectrofotómetro permite una determinación más exacta del tiempo de aparición y atomización. El sistema está siendo empleado en la determinación de plomo en cabello y sangre y los resultados obtenidos se presentan en otra publicación¹².

El programa "Hornito" y la interfase asociada han sido empleados durante más de un año sin mayores problemas. Al comparar el software desarrollado en nuestro laboratorio con el software original empleado en la fuente de poder en el laboratorio de uno de los autores (J.A.N.), se apreció una mejor estabilización de los voltajes aplicados al filamento, aunque no se cuantificó esta diferencia. Actualmente se trabaja en la adquisición y sincronización de señales de absorción de una lámpara de cátodo hueco y de un arco de deuterio, desde el espectrofotómetro, para el procesamiento de datos por computador.

El programa puede ser solicitado a los autores ya sea en formato ASCII (programa fuente) o en un formato ejecutable.

AGRADECIMIENTOS

Los autores agradecen el financiamiento otorgado por el Fondo Nacional de Investigaciones Científicas y Tecnológicas de Chile (Proyecto FONDECYT N° 1960664). Los autores agradecen los comentarios presentados por Dr. Jarbas José Rodrigues Rohwedder y Dr. Célio Pasquini (Instituto de Química, Universidade Estadual de Campinas).

REFERENCIAS

- Berndt, H.; Schaldach, G.; *J. Anal. At. Spectrom.* **1989**, *3*, 709.
- Gine, M. F.; Krug, F. J.; Sass, V. A.; Reis, B. F.; Nobrega, J. A.; Berndt, H.; *J. Anal. At. Spectrom.* **1993**, *8*, 243.
- Silva, M. M.; Silva, R. B.; Krug, F. J.; Nobrega, J. A.; Berndt, H.; *J. Anal. At. Spectrom.* **1994**, *9*, 861.
- Bruhn, C. G.; Ambiado, F. E.; Cid, H. J.; Woerner, R.; Tapia, J.; Garcia, R.; *Anal. Chim. Acta.* **1995**, *306*, 183.
- Bruhn, C. G.; Ambiado, F. E.; Cid, H. J.; Woerner, R.; Tapia, J.; Garcia, R.; *Quim. Anal.* **1996**, *15*, 191.
- Krug, F. J.; Silva, M. M.; Oliveira, P. V.; Nobrega, J. A.; *Spectrochim. Acta* **1995**, *50B*, 1469.
- Parsons, P.; Qiao, H.; Aldous, K. M.; Mills, E.; Slavin, W.; *Spectrochim. Acta* **1995**, *50B*, 1475.
- Sanford, C. L.; Thomas, S. S. E.; Jones, B. T.; *Appl. Spectrosc.* **1996**, *50*, 174.
- Silva, M. M.; Krug, F. J.; Oliveira, P. V.; Nobrega, J. A.; Reis, B. F.; Pentead, D. A. G.; *Spectrochim. Acta* **1996**, *51B*, 1925.
- Manual de manejo de fuente Poder ANACOM Científica, 1994.
- Gates, S. C. and Becker, J.; *Laboratory Automation using the IBM PC*. Prentice Hall, Englewood Cliffs, 1989.
- Bruhn, C. G.; Neira, J. Y.; Valenzuela, G. D.; Nobrega, J. A.; *J. Anal. At. Spectrom.*, sometido para publicación.