



DOI: <http://dx.doi.org/10.1590/1807-1929/agriambi.v19n9p903-909>

Torque nos rodados motrizes de um trator agrícola submetido a ensaios de tração

Diego A. Fiorese¹, Jefferson Sandi², Indiamara Marasca³, Francielle Morelli-Ferreira⁴, Emanuel R. Spadim² & Kléber P. Lanças²

¹ Instituto de Ciências Agrárias e Ambientais/Universidade Federal de Mato Grosso. Sinop, MT. E-mail: dafiorese@yahoo.com.br (Autor correspondente)

² Departamento de Engenharia Rural/Faculdade de Ciências Agronômicas/Universidade Estadual Paulista Júlio de Mesquita Filho. Botucatu, SP. E-mail: jffsandi@gmail.com; spadim@gmail.com; kplancas@fca.unesp.br

³ Departamento de Produção e Melhoramento Vegetal/Faculdade de Ciências Agronômicas/Universidade Estadual Paulista Júlio de Mesquita Filho. Botucatu, SP. E-mail: marasca_7@hotmail.com

⁴ Faculdade de Ciências Agrárias e Biológicas/Universidade do Estado de Mato Grosso. Alta Floresta, MT. E-mail: fran_morelli_@hotmail.com

Palavras-chave:

desempenho
eixo motriz
força trativa

RESUMO

A determinação do torque nos rodados motrizes dos tratores agrícolas complementa os ensaios de tração e permite o cálculo da distribuição dos esforços tratórios entre os eixos. O objetivo principal desta pesquisa foi determinar a demanda de torque nos rodados motrizes de um trator com potência do motor de 89 kW, buscando avaliar o torque demandado em função da utilização da tração dianteira assistida (TDA), para distintas marchas e conforme aumento da força de tração. Foram realizados ensaios de tração sobre pista de concreto utilizando-se um torçômetro instalado no eixo traseiro do trator, um carro dinamométrico e instrumentação eletrônica para aquisição de dados. Avaliaram-se a TDA ligada e desligada, quatro marchas (5, 7, 8 e 9 km h⁻¹) e oito cargas na barra de tração (4, 8, 12, 16, 20, 24, 28, 30 kN). Os resultados analisados estatisticamente através de equações de regressão indicaram comportamento similar para todas as marchas sendo que, conforme o aumento da força de tração ocorreu crescimento linear da demanda de torque nos eixos motrizes. Com a TDA ligada nas cargas mais baixas o torque é maior no eixo dianteiro e nas cargas mais altas é maior no eixo traseiro.

Key words:

performance
drive axle
tractive force

Wheel drive torque of an agricultural tractor submitted to traction tests

ABSTRACT

The determination of the torque in wheeled agricultural tractors complements the traction tests and allows the calculation of the distribution of tractive efforts between the axles. The main objective of this research was to determine the torque demand on the driving axles of a tractor with power of 89 kW, seeking to evaluate the torque demanded for the mechanical front wheel drive (MFWD) use, for different gears, and according to the increase of the drawbar pull. Traction tests were performed on concrete tracks, where a torque meter installed on the rear axle of the tractor, dynamometer car, and electronic instrumentation for data acquisition were used. The MFWD on and off, four gears (5, 7, 8 and 9 km h⁻¹) and eight loads on the drawbar (4, 8, 12, 16, 20, 24, 28, 30 kN) were evaluated. The results statistically analysed using regression equations, showed similar behavior for all gears, and also showed that, when the drawbar pull increased, there was a linear increase in the torque demand on the driving axles. When the traction is on, the torque is higher at the front axle with lowest loads, and the torque is higher at the rear axle with highest loads.

INTRODUÇÃO

Nos ensaios de tratores agrícolas em pista se consegue detectar, a partir da obtenção do desempenho na barra de tração (BT) as condições de trabalho que oferecem maior eficiência; entretanto, não se consegue quantificar de forma acurada quais são os esforços demandados nos eixos motrizes.

Segundo Serrano (2007), um sistema de medição de parâmetros físicos do desempenho de tratores agrícolas, depende fundamentalmente dos tipos de sensores que o constituem. Por sua vez, Żebrowski (2010), menciona que para a determinação das propriedades de tração de um trator incluindo a eficiência de tração, é essencial a determinação da direção e dos valores de potência que chegam às rodas. Estes, por sua vez, dependem das forças e dos momentos aplicados aos rodados tal como o tipo e a condição do solo.

Muitos trabalhos sobre ensaios de rodados e que incluem o parâmetro torque como avaliação já foram publicados (Upadhyaya et al., 1986; Shmulevich & Osetinsky, 1996; Elwaleed et al., 2006; Kawase et al., 2006; Way et al., 2009); no entanto, são trabalhos que utilizam equipamentos e metodologias específicas para avaliação de pneus agrícolas e de forma individual, sem considerar o trator como meio de avaliação.

Thomas (2010) analisou o comportamento do torque do motor de um trator agrícola para situações de campo utilizando extensômetros de resistência elétrica, fixados ao eixo cardan na saída do volante do motor do trator. Segundo o autor, o sistema mostrou eficácia para avaliação de conjuntos mecanizados enfatizando que o procedimento possui muitas potencialidades.

O torque produzido no motor é transmitido e multiplicado até os rodados motrizes, onde é convertido em força tangencial e disponibilizado na barra de tração na forma de tração líquida (Linares et al., 2006). De acordo com os autores, o torque produzido, além de ser utilizado para tracionar equipamentos é também utilizado para vencer a resistência ao rolamento que está relacionada à locomoção do trator.

Ensaio realizados com um trator agrícola sobre solo agrícola demonstraram que as condições da superfície do solo interferem na capacidade do trator em desenvolver tração (Gabriel Filho et al., 2010), sendo comum a observação de variabilidade espacial na superfície tratada, inerente do tipo de solo, do teor de água, da cobertura vegetal e da declividade, entre outros fatores enquanto os ensaios sobre pista de concreto padrão, apresentam maior homogeneidade e precisão dos dados coletados.

Shmulevich & Osetinsky (2003) realizaram ensaios de rodados sobre pista de concreto utilizando um equipamento acoplado e acionado hidraulicamente por um trator. O equipamento de ensaios estava montado com sensores (transdutores) para avaliação do desempenho do rodado incluindo força de tração e o torque no eixo. Os resultados mostraram grande precisão entre o torque medido no eixo relacionado à força de tração, com alto ajuste linear ($R^2 = 0,998$) entre as duas variáveis.

Os tratores agrícolas com tração dianteira assistida (TDA) possuem uma ligação mecânica entre os eixos dianteiro e

traseiro, com acionamento facultativo a cada operação. Em função do menor diâmetro dos rodados dianteiros, estes possuem maior rotação e com a tração ligada tem-se o avanço cinemático de forma a permitir a velocidade periférica dos quatro rodados aproximadamente iguais (Linares et al., 2006).

Segundo Schlosser et al. (2004), a relação cinemática estática entre os eixos do trator, depende da relação de transmissão, fixado pelo projeto do fabricante e dos raios das rodas dianteira e traseira. Segundo os autores, quando a relação cinemática estática é maior que um (de adiantamento), as rodas dianteiras giram tangencialmente mais rápido que as traseiras.

Nos tratores com TDA, em situações em que há avanço cinemático das rodas dianteiras e com baixas cargas na barra de tração, as rodas dianteiras estarão puxando as rodas traseiras e, desta forma, estarão fornecendo maior quantidade de torque para a realização da força de tração.

Yanai et al. (1999) avaliaram a eficiência do uso da TDA e observaram redução da patinagem dos rodados e influências significativas e positivas para a velocidade de trabalho e potência obtida na barra de tração, utilizando a TDA ligada. Os autores complementam que com o uso da TDA o trator divide o esforço tratorio em seus dois eixos motrizes.

Objetivou-se neste trabalho avaliar a demanda de torque nos rodados motrizes de um trator agrícola de 89 kW utilizando-se de um torcômetro instalado no eixo traseiro, em função da utilização da TDA, da marcha de trabalho e da força na barra de tração.

MATERIAL E MÉTODOS

O trabalho foi realizado no Núcleo de Ensaio de Máquinas e Pneus Agroflorestais (NEMPA) na Faculdade de Ciências Agrônômicas da Universidade Estadual Paulista “Júlio de Mesquita Filho” (FCA/UNESP), localizada na cidade de Botucatu, região centro Sul do Estado de São Paulo.

O trator utilizado modelo SLC/John Deere 6600, ano de fabricação 1998, com potência declarada pelo fabricante de 89 kW (121 cv) no motor, era equipado com TDA, transmissão com câmbio sincronizado de 12 velocidades, distribuídos em 4 grupos (A, B, C, D) e 3 marchas (1, 2, 3) que variam a velocidade de 2,2 e 29,6 km h⁻¹ na rotação nominal do motor (2300 rpm), conforme informações do fabricante.

O trator estava equipado com pneus diagonais Goodyear Dyna Torque III 23.1-30 R1 (traseiros) e Goodyear Dyna Torque II 14.9-26 R1 (dianteiros), inflados com 124,1 kPa de pressão interna. Os ensaios de tração foram feitos com o trator sem lastro, com massa total de 44 kN (4485 kg) distribuídos em 62,8 e 37,2% no eixo traseiro e dianteiro, respectivamente. Nos trabalhos efetivos o diferencial traseiro permaneceu bloqueado e o dianteiro era autoblocante.

A relação de transmissão constante (adiantamento cinemático) na transmissão rígida entre o eixo traseiro e dianteiro era de 1,352 e a relação cinemática estática calculada conforme Schlosser et al. (2004) era de 1,015, proporcionando um avanço das rodas dianteiras de 1,5%.

Os sensores e os equipamentos utilizados foram: quatro sensores de pulso tipo encoder marca S&E modelo E2A1A,

sendo três de 20 pulsos por volta (dois nas rodas dianteiras e um na roda traseira direita) para determinação da patinagem e um encoder de 2 pulsos por volta instalado na TDP para monitoramento da rotação do motor; central de ligação dos sensores da National Instruments e sensores de temperatura para monitoramento da temperatura do óleo e da água do motor.

Nas Figuras 1 e 2 é mostrado o esquema de ligação dos instrumentos embarcados no trator, para aquisição de dados.

O torciômetro utilizado (Figura 3) foi desenvolvido por Fiorese (2014) e utiliza um braço de alavanca para mensuração de torque (momento torçor). O equipamento foi montado entre a flange do eixo e a roda traseira esquerda. Ressalta-se que a bitola não foi alterada em função da instalação do torciômetro e a massa do eixo traseiro estava equilibrada sobre os dois rodados; desta forma, o torque desenvolvido nos dois rodados pode ser considerado igual.

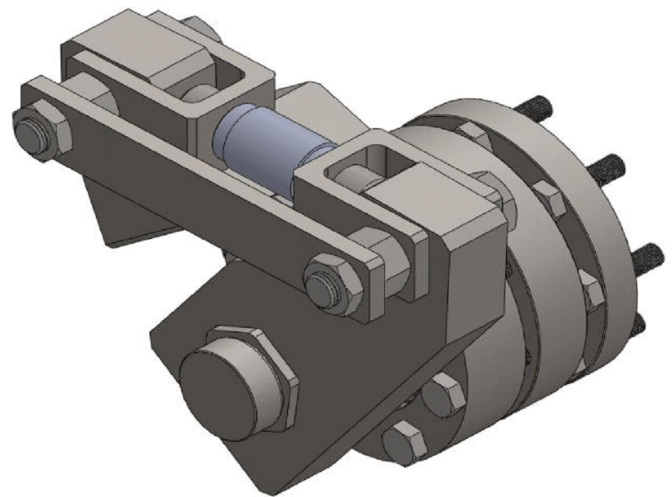


Figura 3. Desenho em 3D do torciômetro, elaborado a partir do princípio do braço de alavanca

Para a aplicação das cargas controladas (FT), utilizou-se a Unidade Móvel de Ensaio na Barra de Tração (UMEB) (Figura 4) descrita por Gabriel Filho et al. (2008), munida de seis rodados com freios pneumáticos, controlados por computador.

Os principais itens/equipamentos da UMEB são descritos a seguir: sistema de frenagem pneumático para aplicação de carga resistente ao trator; válvula eletrônica pneumática para controle da FT marca Festo, modelo VPPE-3-1/5-6-010; célula de carga para obtenção da FT, marca Lider e capacidade de trabalho entre 0 e 100 kN; roda odométrica para determinação da distância percorrida e da velocidade real de trabalho e sistema de aquisição de dados da National Instruments com interface eletrônica para conexão a um computador portátil para controle e registro de dados.

A pista de concreto utilizada se situa nas coordenadas 22° 50'18" S e 48° 25' 22" O, com cotas de 770 m de altitude; a superfície era nivelada e homogênea e estava disposta na forma de duas faixas, cada uma com 4 m de largura e 200 m de comprimento totalizando 1600 m² de área útil para ensaio. Os extremos apresentavam formato elipsoidal para permitir as manobras do trator acoplado à UMEB (Figura 5).

O trabalho foi conduzido em delineamento inteiramente casualizado com esquema experimental em faixas cujos tratamentos se compuseram de duas condições de utilização

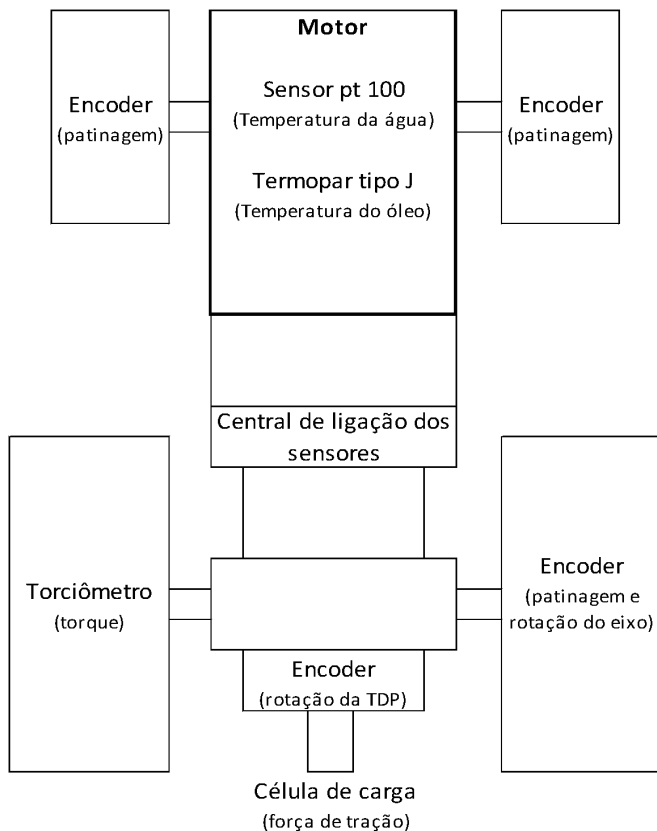


Figura 1. Vista superior do esquema de montagem da instrumentação utilizada em cada posição do trator

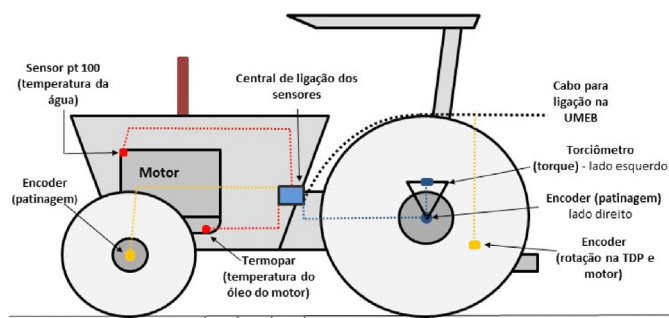


Figura 2. Esquema de ligação dos sensores instalados no trator de ensaios



Figura 4. Trator de ensaios instrumentado, acoplado por meio da barra de tração na Unidade Móvel de Ensaio na Barra de Tração (UMEB), sobre a pista de concreto



Figura 5. Vista aérea da pista de concreto utilizada nos ensaios

da TDA (ligada e desligada), quatro marchas, e oito níveis (cargas) de força na barra de tração (FT), com cinco repetições, totalizando 320 unidades experimentais.

Com vista à realização dos ensaios, foram seguidas algumas recomendações do Código 2 (Code 2) da OECD (2012), norma que fornece diretrizes para ensaios de tração em pista padrão de concreto. Desta forma utilizaram-se as marchas mais próximas de $7,5 \text{ km h}^{-1}$, rotação máxima do motor (2450 rpm), e o trator sem lastro adicional.

Dentro das faixas homogêneas da pista de concreto foram utilizadas parcelas de 25 m de comprimento útil. O procedimento consistia em arrancar o trator em máxima rotação, na respectiva marcha selecionada e aplicar cargas gradativas até atingir a FT desejada, com espaço variável para estabilização da carga de até 30 m. A máxima carga utilizada (30 kN) foi selecionada por ser o limite de tração com 15% de patinagem, conforme recomenda o Código 2 da OECD (2012).

As principais variáveis respostas avaliadas foram o torque no eixo traseiro (T_{ET}) obtido com uso do torciômetro e, pela Eq. 1, e a distribuição percentual de torque entre os eixos (Eqs. 2 e 3).

$$T_{ET} = T_{RE} \cdot 2 \quad (1)$$

em que:

T_{ET} - torque no eixo traseiro, kN m;

T_{RE} - torque obtido diretamente pelo torciômetro na roda traseira esquerda, kN m; e

2 - constante para obtenção do torque referente as duas rodas motrizes, ou eixo traseiro.

$$DT_{ET} = \frac{T_{ET} TDA_L}{T_{ET} TDA_D} \cdot 100 \quad (2)$$

$$DT_{ED} = 100 - DT_{ET} \quad (3)$$

em que:

DT_{ET} - distribuição de torque no eixo traseiro com a tração ligada, %;

$T_{ET} TDA_L$ - torque no eixo traseiro com a tração dianteira assistida ligada, kN m;

$T_{ET} TDA_D$ - torque no eixo traseiro com a tração dianteira assistida desligada, kN m; e

DT_{ED} - distribuição de torque no eixo dianteiro com a tração ligada, %.

Com a tração dianteira desligada 100% do torque disponibilizado para realização da força de tração estavam disponíveis apenas no eixo traseiro; já com a tração ligada ocorre uma distribuição nos quatro rodados. Para determinação do torque enviado aos rodados dianteiros, considerou-se que a diferença entre os valores de torque medido no eixo traseiro com a TDA_D , em relação ao torque medido com a TDA_L , para uma mesma força de tração, era equivalente ao torque transferido para as rodas dianteiras.

A fim de melhor caracterizar os ensaios foram quantificados os valores da velocidade real de trabalho (fornecida diretamente pela roda odométrica) e da patinagem dos rodados motrizes (Pat) conforme Eq. 4.

$$Pat = \frac{N_1 - N_0}{N_1} \cdot 100 \quad (4)$$

em que:

Pat - patinagem, %;

N_0 - número de pulsos nas rodas motrizes sem carga na parcela de 25 m; e

N_1 - número de pulsos nas rodas motrizes com carga na parcela de 25 m.

A análise estatística foi realizada através do programa Sisvar versão 5.3, em que se procedeu à análise de variância, bem como testes de regressões ($P \geq 0,05$), buscando-se o modelo de melhor ajuste.

RESULTADOS E DISCUSSÃO

Para melhor caracterizar o ensaio, estão inseridos na Tabela 1, os resultados relativos à velocidade de trabalho e da patinagem, em função da força de tração para as quatro marchas avaliadas e com a TDA desligada e ligada, bem como os valores médios. Observa-se que houve redução da velocidade conforme aumento da FT, sendo mais acentuado para a condição de TDA_D , que patinou mais por estar com tração somente no eixo traseiro.

No trabalho publicado por Yanai et al. (1999), que também avaliaram, entre outros fatores, o fator de utilização da tração dianteira assistida, os autores apresentaram resultados que também mostraram redução de velocidade do trator e aumento da patinagem dos rodados motrizes, nas situações em que a TDA estava desligada.

Tabela 1. Velocidade de trabalho e patinagem dos rodados motrizes em função da força de tração (FT), para as quatro marchas e nas condições de tração dianteira assistida desligada (TDA_D) e ligada (TDA_L)

FT (kN)	B1 (5 km h ⁻¹)		B2 (7 km h ⁻¹)		C1 (8 km h ⁻¹)		B3 (9 km h ⁻¹)		Média	
	TDA _D	TDA _L	TDA _D	TDA _L	TDA _D	TDA _L	TDA _D	TDA _L	TDA _D	TDA _L
Velocidade de trabalho (km h ⁻¹)										
4	4,9	5,0	6,8	6,9	8,0	8,1	9,0	9,0	7,2	7,2
8	4,8	4,9	6,8	6,9	7,9	8,0	8,9	9,0	7,1	7,2
12	4,8	4,9	6,6	6,8	7,7	7,9	8,7	8,9	7,0	7,1
16	4,7	4,8	6,5	6,7	7,6	7,7	8,5	8,7	6,8	7,0
20	4,6	4,7	6,4	6,6	7,4	7,6	8,3	8,6	6,7	6,9
24	4,5	4,7	6,2	6,5	7,2	7,5	8,1	8,4	6,5	6,8
28	4,4	4,6	6,0	6,4	6,9	7,3	7,6	8,1	6,2	6,6
30	4,0	4,5	5,7	6,2	6,5	7,1	6,6	7,2	5,7	6,3
Patinagem (%)										
4	1,0	0,1	1,4	0,1	1,4	0,3	1,8	0,1	1,4	0,1
8	2,0	0,9	2,2	0,8	2,2	0,6	2,2	0,6	2,2	0,7
12	3,2	1,3	3,0	1,5	3,2	1,2	3,2	1,1	3,1	1,3
16	4,3	2,0	4,3	1,9	4,4	2,2	4,1	1,8	4,3	2,0
20	5,8	2,7	5,8	2,6	5,8	2,8	5,6	2,8	5,8	2,7
24	7,6	3,5	7,4	3,3	7,6	3,8	8,0	3,4	7,7	3,5
28	10,2	4,4	9,9	4,7	9,9	4,7	10,2	4,5	10,0	4,6
30	15,5	6,0	14,6	5,6	13,8	5,8	15,6	5,9	14,9	5,8

De acordo com o teste F (Tabela 2), foram encontradas evidências de diferenças significativas para o parâmetro

Tabela 2. Valores do teste "F" da análise de variância para os tratamentos marcha, tração dianteira assistida desligada (TDA_D) e tração dianteira assistida ligada (TDA_L)

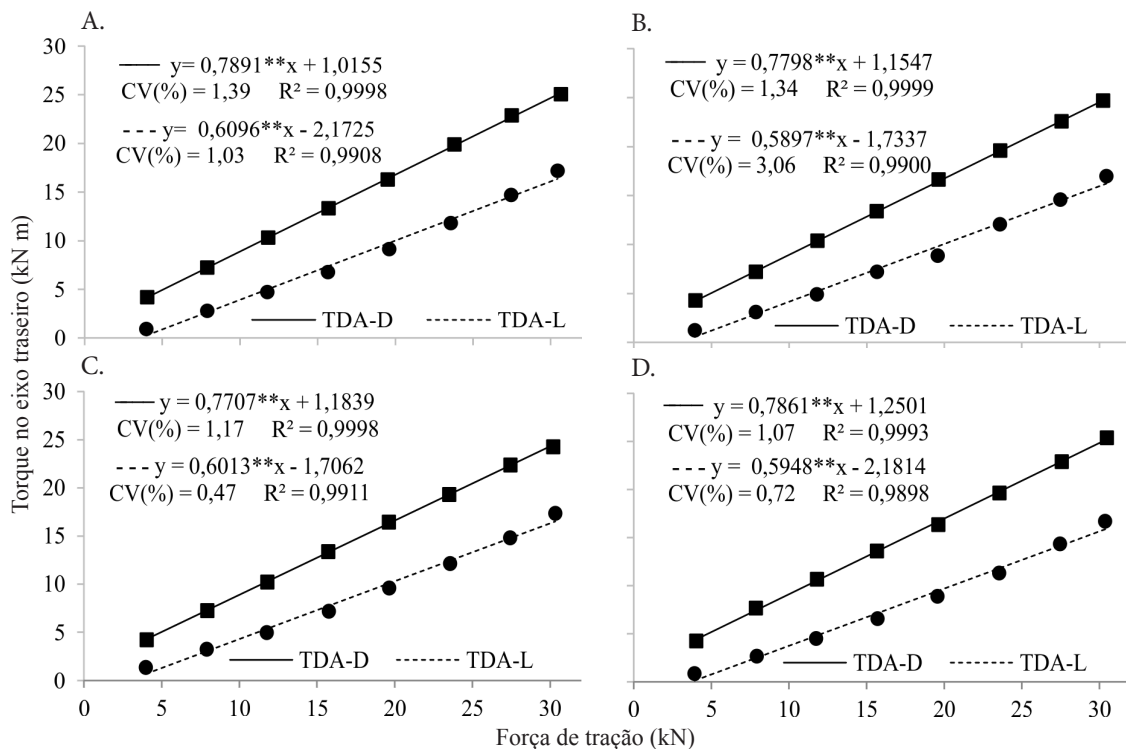
Tratamento marcha	Tratamento tração dianteira	
	TDA _D	TDA _L
F		
Marcha B1	6521,382**	21645,363**
Marcha B2	6782,635**	2245,555**
Marcha C1	8716,284**	94809,896**
Marcha B4	10514,504**	44410,176**

**Significativo ao nível de 0,01

torque no eixo traseiro, a nível de 1% de probabilidade, entre os tratamentos marcha, tração dianteira assistida desligada (TDA_D) e tração dianteira assistida ligada (TDA_L).

Na Figura 6 pode-se observar o comportamento do torque no eixo traseiro como variável resposta da FT, em todas as marchas e na condição de TDA ligada e desligada.

Verificou-se que as quatro marchas tiveram o mesmo comportamento, com ajuste linear crescente ($P \leq 0,05$) da demanda de torque em função do aumento da FT, tanto para a condição de TDA_D quanto para condição de TDA_L. Resultados semelhantes foram encontrados por Shmulevich & Osetinsky (2003) que também avaliaram a demanda de torque em função



Teste "F": *Significativo a nível de 0,05; ** Significativo a nível de 0,01; CV – Coeficiente de variação

Figura 6. Torque no eixo traseiro em função da força de tração para as marchas B1, 5 km h⁻¹ (A); B2, 7 km h⁻¹ (B); C1, 8 km h⁻¹ (C); e B3, 9 km h⁻¹ (D), e para a condição de tração dianteira assistida ligada (TDA_L) e desligada (TDA_D)

da força de tração, e em pista de concreto. Os autores obtiveram, ao realizar análise de regressão, ajuste linear com alto valor do coeficiente de determinação ($R^2 = 0,998$).

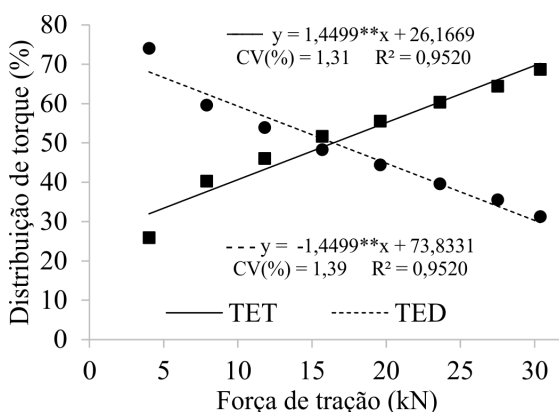
O torque no eixo traseiro reduziu a partir do uso da TDA_L, e esta diferença está associada ao uso do eixo dianteiro para auxiliar na execução da força de tração (FT), e conforme Yanai et al. (1999), nesta condição o trator divide o esforço tratório em seus dois eixos motrizes.

Os valores percentuais da distribuição de torque (média das quatro marchas) podem ser verificados na Figura 7, na qual se constata que na carga mais baixa (4 kN), conforme ajuste da regressão linear, a distribuição ficou próxima de 70% do torque no eixo dianteiro e 30% no eixo traseiro.

Os mencionados resultados estão associados ao avanço cinemático das rodas dianteiras, que era equivalente a 1,5%, condições em que possuem uma velocidade tangencial maior em relação às rodas traseiras, conforme relatam Schlosser et al. (2004).

Para Linares et al. (2006), o torque aplicado ao rodado é convertido em força tangencial, que é responsável pelo vencimento da resistência ao rolamento do trator e pela execução da força de tração demandada. Neste sentido é possível afirmar que para condições de baixa demanda de tração, atrelado ao avanço cinemático, os rodados dianteiros produzem maior esforço tratório, disponibilizando a maior parte do torque necessário.

Nas cargas mais altas a distribuição se inverte em relação às cargas mais baixas. Para a FT de 30 kN, o percentual de torque passa a ser maior nas rodas traseiras (cerca de 70%) e menor nas rodas dianteiras (cerca de 30%). Neste caso, evidencia-se um ajustamento natural em que os rodados maiores (traseiros), passam a fornecer maior torque para a demanda de tração exigida na BT, proporcional à massa dinâmica aderente à superfície de apoio. Para Żebrowski (2010), esta determinação da direção de torque é fundamental para obtenção da eficiência dos rodados e para a eficiência de tração dos tratores agrícolas.



Teste "F": **Significativo a nível de 0,01; CV – Coeficiente de variação

Figura 7. Valores médios das quatro marchas para a distribuição percentual de torque nos eixos (traseiro e dianteiro) em função da força de tração, para a condição de tração dianteira assistida ligada (TDA_L)

CONCLUSÕES

1. Os resultados mostraram comportamento similar para todas as marchas sendo que, conforme aumento da força na

barra de tração (FT), ocorre crescimento linear da demanda de torque no eixo traseiro do trator.

2. Na máxima força tracionada pelo trator a distribuição de torque foi de aproximadamente 70% no eixo traseiro e 30% no eixo dianteiro; já para a menor força de tração esta distribuição se inverte entre os eixos.

AGRADECIMENTOS

À CAPES, ao Núcleo de Ensaios de Máquinas e Pneus Agroflorestais (NEMPA) e à FCA/UNESP, pelo apoio prestado em prol da realização do trabalho.

LITERATURA CITADA

- Elwaleed, A. K.; Yahya, A.; Zohadie, M.; Ahmad, D.; Kheiralla, A. F. Net traction ratio prediction for high-lug agricultural tyre. *Journal of Terramechanics*, v.43, p.119-139, 2006. <http://dx.doi.org/10.1016/j.jterra.2004.10.002>
- Fiorese, D. A. Desenvolvimento e validação de um sistema eletromecânico para determinação do torque nas rodas motrizes de tratores agrícolas. Botucatu: FCA/UNESP, 2014. 116p. Tese Doutorado
- Gabriel Filho, A.; Lanças, K. P.; Guerra, S. P.; Paula, C. A.; Monteiro, L. A. UMEB - Unidade móvel para Ensaio da barra de tração. *Engenharia Agrícola*, v.28, p.782-789, 2008. <http://dx.doi.org/10.1590/S0100-69162008000400018>
- Gabriel Filho, A.; Lanças, K. P.; Leite, F.; Acosta, J. J.; Jesuino, P. R. Desempenho de trator agrícola em três superfícies de solo e quatro velocidades de deslocamento. *Revista Brasileira de Engenharia Agrícola e Ambiental*, v.14, p.333-339, 2010. <http://dx.doi.org/10.1590/S1415-43662010000300015>
- Kawase, Y.; Nakashima, H.; Oida, A. An indoor traction measurement system for agricultural tires. *Journal of Terramechanics*, v.43, p.317-327, 2006. <http://dx.doi.org/10.1016/j.jterra.2005.05.007>
- Linares, P.; Catalán, H.; Méndez, V. Teoría de la tracción de tractores agrícolas. 2.ed. Madrid: Universidad Politécnica de Madrid. 2006. 215p.
- OECD - Organisation for Economic Co-Operation and Development. Code 2: OECD standard code for the official testing of agricultural and forestry tractor performance. 2012. 90p.
- Schlosser, J. F.; Linares, P.; Márquez, L. Influência do avanço cinemático das rodas dianteiras sobre a eficiência em tração de tratores com quatro rodas motrizes não isodiamétricas. *Ciência Rural*, v.34, p.1801-1805, 2004. <http://dx.doi.org/10.1590/S0103-84782004000600020>
- Serrano, J. M. P. R. Desempenho de tratores agrícolas em tração. *Pesquisa Agropecuária Brasileira*, v.42, p.1021-1027, 2007. <http://dx.doi.org/10.1590/S0100-204X2007000700015>
- Shmulevich, I.; Osetinsky, A. Traction performance of a pushed/pulled drive wheel. *Journal of Terramechanics*, v.40, p.35-50, 2003. <http://dx.doi.org/10.1016/j.jterra.2003.09.001>
- Shmulevich, I.; Ronai, D.; Wolf, D. A new field single wheel tester. *Journal of Terramechanics*, v.33, p.133-141, 1996. [http://dx.doi.org/10.1016/S0022-4898\(96\)00014-6](http://dx.doi.org/10.1016/S0022-4898(96)00014-6)
- Thomas, C. A. K. Análise de veículos para atividades agrícolas por meio do consumo de combustível e torque na tomada de potência. Porto Alegre: UFRGS, 2010. 133p. Tese Doutorado

- Upadhyaya, S. K.; Wulfsohn, D.; Glancey, J. L. Development of a unique, mobile, single wheel traction testing machine. *Transactions of the ASAE*, v.29, p.1243-1246, 1986. <http://dx.doi.org/10.13031/2013.30303>
- Way, T. R. Three single wheel machines for traction and soil compaction research. *Agricultural Engineering International: The CIGR Ejournal Manuscript*, v.11, p.1-24, 2009.
- Yanai, K.; Silveira, G. M.; Lanças, K. P.; Corrêa, I. M.; Maziero, J. V. G. Desempenho operacional de trator com e sem o acionamento da tração dianteira auxiliar. *Pesquisa Agropecuária Brasileira*, v.34, p.1427-1434, 1999. <http://dx.doi.org/10.1590/S0100-204X1999000800015>
- Żebrowski, J. Traction efficiency of a wheeled tractor in construction operations. *Automation in Construction*, v.19, p.100-108, 2010. <http://dx.doi.org/10.1016/j.autcon.2009.09.007>