



DOI: <http://dx.doi.org/10.1590/1807-1929/agriambi.v19n9p887-891>

## Coeficiente de transferência de carga nas fundações de silos verticais cilíndricos

Marivone Z. Fank<sup>1</sup>, Divair Christ<sup>2</sup>, Décio L. Cardoso<sup>3</sup>, Fábio L. Willrich<sup>4</sup> & Vinicius Lorenzi<sup>5</sup>

<sup>1</sup> Departamento Acadêmico de Construção Civil/Universidade Tecnológica Federal do Paraná. Pato Branco, PR. E-mail: marivonefank@utfpr.edu.br (Autora correspondente)

<sup>2</sup> Programa de Pós Graduação em Engenharia Agrícola/Centro de Ciências Exatas e Tecnológicas/Universidade Estadual do Oeste do Paraná. Cascavel, PR. E-mail: divair.christ@unioeste.br

<sup>3</sup> Colegiado do Curso de Engenharia Civil/Centro de Ciências Exatas e Tecnológicas/Universidade Estadual do Oeste do Paraná. Cascavel, PR. E-mail: decio.cardoso@unioeste.br

<sup>4</sup> Laboratório de Tecnologia de Concreto/Itaipu Binacional. Foz do Iguaçu, PR. E-mail: fabiolw@itaipu.gov.br

<sup>5</sup> Departamento de Engenharia e Projetos/Fungeo Fundações e Geologia Ltda. Cascavel, PR. E-mail: vinicius@fungeo.com.br

### Palavras-chave:

estruturas de armazenamento  
instrumentação  
estacas

### RESUMO

O dimensionamento das estruturas armazenadoras de grãos carece de uma norma brasileira que prescreva sobre seus projetos e ações; contudo, existem muitas lacunas no estado atual do conhecimento sendo imprescindíveis pesquisas adicionais sobre o tema. Com o objetivo de determinar a distribuição das cargas nas fundações dos silos foram instrumentadas, por meio de células de carga, quatro estacas localizadas sob o anel de um silo protótipo. O experimento ocorreu durante o período de agosto a dezembro de 2009 em Palotina, PR. As leituras das células foram realizadas por sistema automático de aquisição de dados durante o carregamento de grãos de milho e, a partir dos resultados, pode-se destacar um coeficiente de transferência médio de 0,30 para o anel até o carregamento de 44% do silo, a partir do qual ocorreu um incremento na taxa de transferência. As cargas máximas atuantes nas estacas instrumentadas foram de 800, 845, 520 e 600 kN, correspondentes a coeficientes de transferência de 0,48; 0,51; 0,31 e 0,36, respectivamente. Assim, o coeficiente regionalmente adotado de 0,30 para o dimensionamento das fundações do anel está subestimado fazendo-se necessária uma análise mais criteriosa nas taxas de transferência.

### Key words:

storage structures  
instrumentation  
piles

## Load transfer coefficient on foundations of cylindrical vertical silos

### ABSTRACT

The dimensioning of the grain storages structures lacks a Brazilian standard that prescribes about its projects and actions; however, there are many gaps in the current state of knowledge being necessary additional research on the topic. With the objective of determining the load distribution on the foundation of silos, four piles were instrumented through load cells, located under the ring of a prototype silo. The experiment conducted was during the period from August to December 2009 in Palotina, PR. The readings of the cells were performed by an automatic data acquisition system during the loading of maize grain. From the results, a mean transfer coefficient of 0.30 is observed for the ring until the loading of 44% of the silo, from which there was an increase in the transfer rate. The maximum loads acting in instrumented piles were 800, 845, 520 and 600 kN, corresponding to transfer coefficient of 0.48; 0.51; 0.31 and 0.36, respectively. Thus the coefficient regionally adopted of 0.30 for the dimensioning of the foundations of the ring is underestimated, being necessary more thorough examination in transfer rates.

## INTRODUÇÃO

O agronegócio é o setor propulsor da economia brasileira destacando-se a produção de grãos que tem alcançado recordes nas últimas safras graças ao uso de tecnologias de última geração. Visando aumentar o nível de industrialização do agronegócio é fundamental que os sistemas de armazenagem atendam a esta demanda e sejam eficazes técnica e economicamente.

Atualmente, muitos trabalhos têm sido desenvolvidos em referência à determinação das pressões em silos (Silva et al., 2008; Lopes Neto et al., 2008; Nascimento et al., 2009; Ramírez et al., 2010; Ding et al., 2011; Lopes Neto et al., 2014a) porém os procedimentos de cálculo estrutural desses elementos ainda não estão normatizados no Brasil.

Diferentes normas internacionais são utilizadas nos projetos (Palma & Calil Júnior, 2008; Marques Neto & Silva, 2011; Nascimento et al., 2013), o que pode ser a causa do alto índice de ruína dos silos devido sobretudo aos recalques que estão relacionados ao desempenho de suas fundações as quais são dimensionadas utilizando-se a distribuição das tensões entre o fundo e o anel do silo (Kaminski & Wirska, 1998).

A instrumentação dos silos por meio de células de carga permite o estudo das tensões relativas aos produtos armazenados tanto nas condições estáticas quanto dinâmicas (Brauer et al., 2006; Diniz & Nascimento, 2006; Chen et al., 2007; Lopes Neto et al., 2014b). Com resultados de campo confiáveis é possível minimizar aspectos limitantes ao dimensionamento de projetos, contribuindo para a mitigação ou eliminação de problemas, tais como perda da estrutura ou necessidade de seu reforço.

Assim, este trabalho teve, como objetivo, a determinação experimental do coeficiente de transferência de cargas nas fundações de silos verticais cilíndricos através da instrumentação, por meio de células de carga de estacas localizadas sob o anel de um silo protótipo.

## MATERIAL E MÉTODOS

O silo protótipo analisado foi construído no Parque Industrial da C. Vale - Cooperativa Agroindustrial Ltda, localizado no município de Palotina, PR, o qual faz parte de um conjunto de 12 silos divididos em 3 baterias e, de acordo com a implantação mostrada na Figura 1, o silo instrumentado é o de número 1 da bateria E, denominado silo E1. O experimento ocorreu durante os meses de agosto a dezembro de 2009 sendo utilizados, como produto armazenável, grãos de milho.

As paredes dos silos foram confeccionadas em chapas metálicas onduladas, com altura de 26,74 m, diâmetro de 21,68 m e relação H/D igual a 1,23; o silo é classificado como baixo, pela norma Eurocode 1 (2006) e foi projetado para comportar 8 mil toneladas de grãos. A Figura 2 apresenta uma vista geral dos silos da bateria E em fase final de implantação.

O fundo do silo, com formato afunilado (tremonha) denominado semi-V ou semi plano (Figura 3), foi apoiado diretamente no solo, ao contrário do anel, onde foram executadas estacas escavadas mecanicamente com profundidade em função da resistência do solo, variando entre 9 e 10 m, sendo as mesmas moldadas no local com concreto usinado. Foram

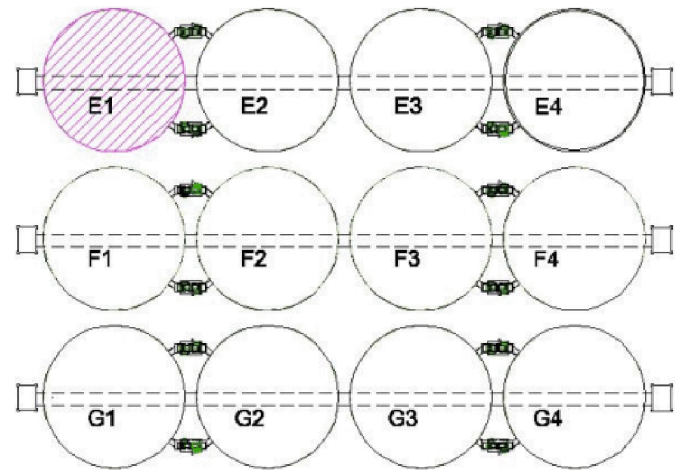


Figura 1. Implantação dos silos



Figura 2. Vista dos 4 silos que integram a bateria E, com destaque para o silo E1 analisado

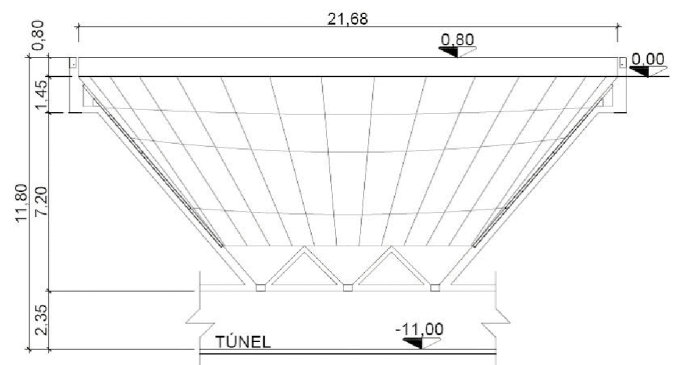


Figura 3. Formato do fundo do silo (dimensões em metro)

executadas, no total, 46 estacas, das quais 42 com 50 cm de diâmetro e 4 com 70 cm de diâmetro, em que as estacas de 70 cm foram executadas próximas ao túnel e as de 50 cm ao longo do eixo vertical dos demais montantes.

Utilizaram-se, para a medição das cargas solicitantes nas estacas do anel, quatro células de carga, modelo MCC-2-60-TD10, com capacidade de carga de 600 kN na compressão cada uma com erro máximo de 0,05%, com extensômetros elétricos de resistência nominal igual a 700 Ohms, ligados em ponte completa (4000  $\mu\epsilon$  correspondentes a 2 mV V<sup>-1</sup>). Com o objetivo de verificar a ocorrência de simetria de carregamento nas fundações as quatro estacas instrumentadas

foram posicionadas diametralmente opostas no silo e, de acordo com a Figura 4, são as estacas de números 41, 29, 18 e 06, instrumentadas com as células 1, 2, 3 e 4, respectivamente.

As células de carga foram implantadas nos contatos anel-estacas (Figura 5) e conectadas por meio de cabos elétricos a um sistema automático de aquisição de dados.

As ações solicitantes nas estacas foram avaliadas a partir dos valores de coeficiente de transferência usualmente aplicados pelos engenheiros calculistas e empresas executoras de sistemas de armazenamento e confrontadas com os valores obtidos nas células. De acordo com as especificações de projeto, os valores usualmente adotados de carga nas estacas do anel, variam entre 30 e 60% do carregamento total sendo que para o silo em questão do tipo fundo/tremonha em formato semi-V, o valor de 30% é o mais utilizado.

Desta forma e segundo as especificações contidas nos projetos do silo protótipo, cada uma das 46 estacas do anel seria solicitada por uma carga máxima de 500 kN. A partir da

capacidade do silo e do número de estacas executadas sob o anel do mesmo, a Eq.1 conduz a uma taxa de transferência de projeto igual a 29,31%, valor bastante próximo do coeficiente teórico de 0,30 recomendado.

$$\text{Coef. Transf.} = \frac{Q_{\text{estaca}} \cdot N^{\circ}_{\text{estacas}}}{Q_{\text{total}}} \quad (1)$$

onde:

- $Q_{\text{estaca}}$  - carga máxima na estaca, kN;
- $Q_{\text{total}}$  - carregamento total, kN; e
- $N^{\circ}_{\text{estacas}}$  - número de estacas.

### RESULTADOS E DISCUSSÃO

A duração da fase de carregamento (concêntrico) do silo foi de sete dias, iniciada no dia 15/08/2009 e finalizada no dia 21/08/2009. Ao término do carregamento o silo estava armazenando o total de 7777,24 t de grãos de milho.

Os valores referentes à quantidade de grãos armazenados foram fornecidos pela Cooperativa C. Vale e se referem aos valores coletados nas células de carga instaladas na balança de controle de chegada dos caminhões. A quantidade de grãos armazenados acumulados diariamente é mostrada na Figura 6 podendo-se observar que o carregamento não foi constante, variando aleatoriamente.

Assumindo o coeficiente de transferência de 0,30, cada uma das 46 estacas estaria submetida, teoricamente, a uma carga máxima de 497,57 kN porém as cargas máximas registradas nas células de cargas das estacas instrumentadas foram maiores com comportamento conforme ilustrado na Figura 7; são apresentadas as curvas carga-tempo na fase de carregamento para as estacas instrumentadas, para a carga estimada considerando-se o coeficiente de transferência de 0,30 e para a média das cargas registradas pelas células.

Devido a problemas técnicos na obra o cronograma de carregamento dos silos teve que ser alterado, antecipando o início do carregamento do silo em estudo. Em decorrência disto, a implantação da instrumentação teve que ser concluída rapidamente não sendo possível realizar as leituras das cargas pelas células nos dois primeiros dias de carregamento. Esta

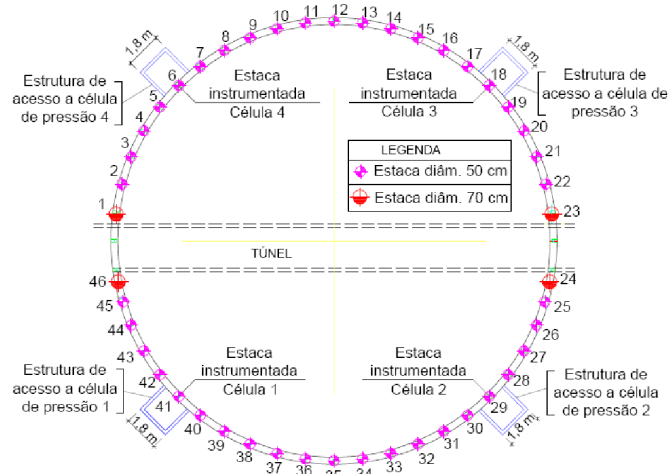


Figura 4. Localização das estacas de fundação no anel do silo

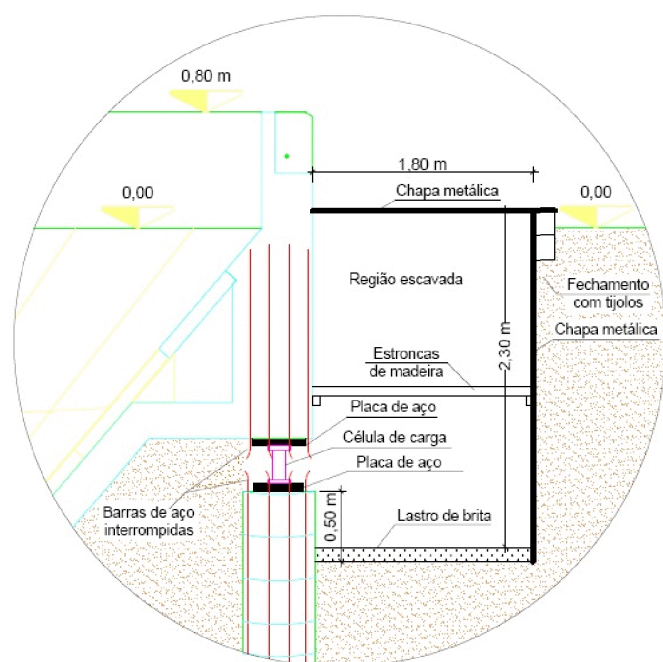


Figura 5. Detalhe da posição da célula de carga e do acesso à mesma

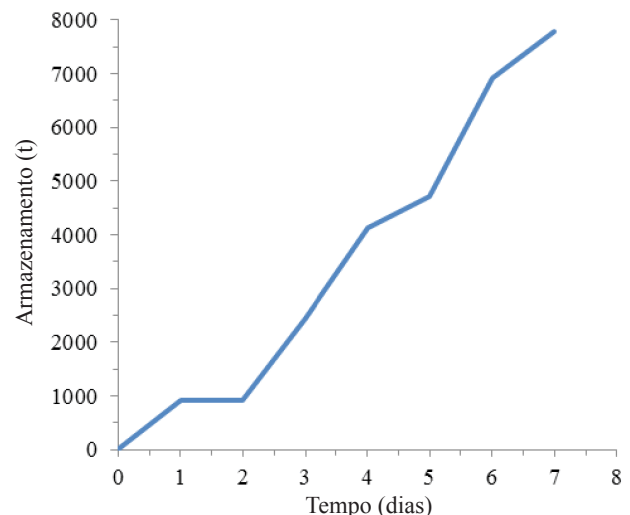


Figura 6. Quantidade de grãos armazenados diariamente



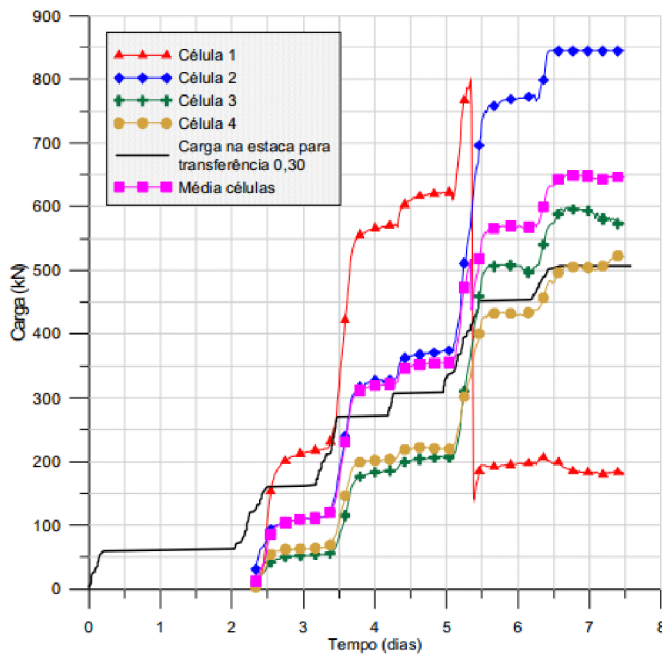


Figura 7. Curvas carga-tempo para as células

antecipação no carregamento ainda fez com que o concreto de regularização das bases de apoio às células fosse solicitado antes de estar totalmente curado ocasionando a ruptura da base da célula 1.

Observando as leituras registradas na célula 1 nota-se que ela sofreu uma queda abrupta da sua carga solicitante no instante próximo à sollicitação, de 800 kN, fato este decorrente da ruptura do concreto da base de regularização onde a mesma estava posicionada ficando seu desempenho prejudicado após este instante. Assim, a média das cargas após a ruptura da base da célula 1 foi calculada levando-se em conta somente as leituras das demais células.

As estacas sob as células 1 e 2 estiveram submetidas a uma sobrecarga em relação às demais, desde o início do carregamento do silo sendo registradas cargas superiores a 800 kN, o que pode ser atribuído à possibilidade de suas pontas terem encontrado uma camada de solo de maior rigidez e assim elas não se deslocaram, impossibilitando-as de transferir carga ao solo circundante por atrito lateral. Além disto, possíveis irregularidades de carregamento, mesmo este sendo concêntrico, podem ter contribuído nos resultados. Cabe salientar, ainda, que o valor máximo registrado pela célula 2 pode não ser o máximo transferido visto que, para esta célula, os valores registrados atingiram o limite de leitura do sistema de aquisição de dados.

Com a ruptura do concreto na célula 1 ocorreu transferência de sua carga para as demais e neste estágio as curvas de carregamento das células 2, 3 e 4 sofreram incremento.

As células 3 e 4 apresentam curvas similares indicando que as condições das camadas do subsolo de apoio das pontas e de embutimento dos fustes dessas estacas eram homogêneas e uniformes.

Também se apresenta, na Figura 7, a curva da carga estimada na estaca em função do tempo, para o coeficiente de transferência 0,30, para ser comparada à curva das médias das cargas nas estacas. Até a carga média de 250 kN, registrada quando o silo estava armazenando aproximadamente 3900,00

t de grãos de milho (quarto dia), a carga estimada na estaca considerando o coeficiente de transferência de 0,30 se sobrepõe aos valores médios registrados pelas células; a partir daí, o coeficiente 0,30 subestima a transferência de carga para as estacas; portanto, a adoção deste coeficiente de transferência é razoável até este nível de carregamento, que corresponde a 49% da capacidade plena do silo.

As explicações para a sobrecarga nas estacas das células 1 e 2 devem ser buscadas entre os possíveis fatores abaixo:

- Assimetria geométrica;
- Assimetria de carregamento;
- Heterogeneidade do solo ao longo do fuste da estaca;
- Heterogeneidade do maciço rochoso.

Dos fatores acima, o mais plausível é a heterogeneidade do maciço, no qual se apoiaram as pontas das estacas (Molenda et al., 2007). Como o maciço foi alterado por explosões para desmonte de rochas, as pontas das estacas se apoiaram em materiais de diferente rigidez.

As estacas nas células 1 e 2 se mantiveram, provavelmente, apoiadas em uma camada de maior rigidez e quando carregadas trabalharam como se fossem colunas bi-engastadas submetidas à compressão. Como a elevada rigidez do material não permitia deslocamento, os esforços reativos foram transferidos para as cabeças das estacas e, conseqüentemente, para as células 1 e 2, sem transferência de carga ao solo circundante por atrito lateral.

Por sua vez, as estacas das células 3 e 4 se apoiaram em camada menos rígida enquanto sob carregamento e deslocaram e só então transferiram parte do carregamento para o solo na forma de atrito lateral, conforme postulado por Paschoalin Filho (2010).

Na fase de armazenamento, que teve início no dia 22/08/09 e término em 30/11/09, as cargas passaram a ser praticamente constantes, como mostra a Tabela 1, na qual são apresentados os valores das cargas lidas nas células de carga nos dias 22/08/09, 04/10/09 e 30/11/09 que correspondem, respectivamente, ao início, à metade e ao final da fase de armazenamento. Com o decorrer do tempo, as inexpressivas variações nas cargas mostram que não houve o efeito empacotamento citado por Lopes Neto et al. (2009), indicativo de interações entre forças envolvidas na coesão do produto.

Tabela 1. Cargas observadas nas células durante o início, na metade e no final da fase de armazenamento

Dia	$Q_{célula}$ (kN)			
	$Q_{célula1}^*$	$Q_{célula2}^{**}$	$Q_{célula3}$	$Q_{célula4}$
22/08/09	183,23	844,44	578,89	523,32
04/10/09	173,58	844,44	586,93	514,36
30/11/09	194,59	844,44	595,00	525,44

\* Célula com a base de concreto rompida

\*\* Célula com o limite de leitura do sistema de aquisição de dados ultrapassado

## CONCLUSÕES

1. O coeficiente de transferência do carregamento para este estudo ocorreu de forma diferenciada nas estacas instrumentadas. As leituras máximas obtidas foram: 800, 845, 520 e 600 kN, o que corresponde a coeficientes de 0,48; 0,51; 0,31 e 0,36, respectivamente. A carga máxima lida nas células superou a carga prevista em projeto nas quatro estacas analisadas.

2. O coeficiente de transferência do carregamento para as estacas do anel não se alterou durante a fase de armazenamento. Ele atingiu o valor máximo quando o silo foi carregado em sua totalidade e se manteve constante durante todo o período de armazenamento.

3. Ao se trabalhar com a média das cargas lidas nas quatro estacas o coeficiente de 0,30 mostrou-se coerente até o carregamento correspondente a 49% da capacidade plena do silo. Quando a carga ultrapassou este valor a taxa de transferência foi superior a 30%.

4. O coeficiente regionalmente adotado para o dimensionamento das estacas de fundações de silos está subestimado apontando para a necessidade de se analisar, com mais critério, as taxas de transferência de cargas a fim de evitar problemas estruturais.

### LITERATURA CITADA

- Brauer, K.; Pfitzner, M.; Krimer, D. O.; Mayer, M.; Jiang, Y. M.; Liu, M. Granular elasticity: Stress distributions in silos and under point loads. *Physical Review E*, v.74, p.61311, 2006. <http://dx.doi.org/10.1103/PhysRevE.74.061311>
- Chen, J. F.; Rotter, J. M.; Ooi, J. Y.; Zhong, Z. Correlation between the flow pattern and wall pressures in a full scale experimental silo. *Engineering Structures*, v.29, p.2308-2320, 2007. <http://dx.doi.org/10.1016/j.engstruct.2006.11.011>
- Ding, S.; Dyroy A.; Karlsen, M.; Enstad G. G.; Jecmenica, M. Experimental investigation of load exerted on a double-cone insert and effect of the insert on pressure along walls of a large-scale axisymmetrical silo, *Particulate Science and Technology*, v.29, p.127-138, 2011. <http://dx.doi.org/10.1080/02726351.2010.520077>
- Diniz, M. J.; Nascimento, J. W. B. Análise de pressões em silo vertical de alvenaria de tijolos. *Revista Brasileira de Engenharia Agrícola e Ambiental*, v.10, p.212-219, 2006. <http://dx.doi.org/10.1590/S1415-43662006000100031>
- Eurocode 1. Actions on silos and tanks. Bruxelas: European Standard, Part 4. 2006. 122p.
- Kaminski, M.; Wirska, E. Variation of pressures in flexible walled silo model. *Powder Handling & Processing*, v.10, p.349-355, 1998.
- Lopes Neto, J. P.; Nascimento, J. W. B.; Calil Júnior, C. Análise estrutural de silos metálicos prismáticos. *Ciência e Agrotecnologia*, v.32, p.1252-1258, 2008. <http://dx.doi.org/10.1590/S1413-70542008000400033>
- Lopes Neto, J. P.; Nascimento, J. W. B. do; Fank, M. Z. Forças verticais e de atrito em silos cilíndricos com fundo plano. *Revista Brasileira de Engenharia Agrícola e Ambiental*, v.18, p.652-657, 2014a. <http://dx.doi.org/10.1590/S1415-43662014000600013>
- Lopes Neto, J. P.; Nascimento, J. W. B. do; Silva, R. C. Forças de atrito em silos verticais de paredes lisas em diferentes relações altura/diâmetro. *Engenharia Agrícola*, v.34, p.8-17, 2014b. <http://dx.doi.org/10.1590/S0100-69162014000100002>
- Lopes Neto, J. P.; Nascimento, J. W. B.; Silva, V. R. Efeito do tempo de armazenagem de rações avícolas no dimensionamento de silos. *Engenharia Agrícola*, v.29, p.518-527, 2009. <http://dx.doi.org/10.1590/S0100-69162009000400002>
- Marques Neto, J. F. de A.; Silva, M. C. A. T. da. Aplicação da alvenaria estrutural em sistemas de armazenamento de produtos agrícolas a granel. *Engenharia Agrícola*, v.31, p.201-210, 2011. <http://dx.doi.org/10.1590/S0100-69162011000100020>
- Molenda, M.; Montross, M. D.; Horabik, J. Non-axial stress state in a model silo generated by eccentric filling and internal inserts. *Particle & Particle Systems Characterization*, v.24, p.291-295, 2007. <http://dx.doi.org/10.1002/ppsc.200601113>
- Nascimento, J. W. B. do; Lopes Neto, J. P.; Montross, M. D. Horizontal pressures in cylindrical metal silos and comparison with different international standards. *Engenharia Agrícola*, v.33, p.601-611, 2013. <http://dx.doi.org/10.1590/S0100-69162013000400002>
- Nascimento, J. W. B. do; Maciel, K. R. D.; Silva, V. R. da; Lopes, F. F. de M.; Lopes Neto, José P. Blocos de concreto para construção modular de silos cilíndricos. *Revista Brasileira de Engenharia Agrícola e Ambiental*, v.13, p.991-998, 2009. <http://dx.doi.org/10.1590/S1415-43662009000700023>
- Palma, G.; Calil Júnior, C. Pressões e fluxo em silos esbeltos ( $H/D \geq 1,5$ ). *Caderno de Engenharia de Estruturas*, v.10, p.129-150, 2008.
- Paschoalin Filho, J. A. Fundações de construções submetidas a esforços de tração em solo de alta porosidade da região de Campinas - SP. *Engenharia Agrícola*, v.30, p.205-211, 2010. <http://dx.doi.org/10.1590/S0100-69162010000200002>
- Ramírez, A.; Nielsen, J.; Ayuga, F. Pressure measurements in full-scale steel silos with eccentric hoppers. *Powder Technology*, v.201, p.7-20, 2010. <http://dx.doi.org/10.1016/j.powtec.2010.02.027>
- Silva, F. S.; Corrêa, P. C.; Calil Júnior, C.; Gomes, F. C. Comparação de diferentes equipamentos e metodologias para determinação dos coeficientes de atrito estático e dinâmico de grãos de café com pergaminho. *Revista Brasileira de Armazenamento*, v.10, p.58-65, 2008.