

Dispositivo para estudo de ressonância e elasticidade em hastes cilíndricas

Device for studying resonance and elasticity in cylindrical beams

Renan dos Reis¹, Pedro Hiroshi Ely Ito¹, Solano Elias Souza Felicio¹, Fernando Fernandes Paiva^{*1}

¹Universidade de São Paulo, Instituto de Física de São Carlos, São Paulo, SP, Brasil

Recebido em 08 de Março, 2018. Revisado em 25 de Abril, 2018. Aceito em 26 de Abril, 2018.

Neste artigo propomos um dispositivo para demonstrações em sala de aula de ressonância em hastes cilíndricas. O dispositivo consiste em um aro com hastes de diferentes comprimentos ligado a uma fonte de vibração. Alterando-se a frequência de vibração, as hastes entram em ressonância, permitindo uma análise qualitativa dos modos de vibração. Apresentamos um modelo simplificado para descrever os harmônicos das hastes, o qual liga suas características geométricas e materiais com a frequência de ressonância. Especificamente, mostramos que a frequência de ressonância é inversamente proporcional ao quadrado do comprimento de uma haste e que, dadas frequência, geometria e densidade de uma haste, podemos obter o módulo de elasticidade do seu material. Validamos o modelo pelos resultados experimentais e propomos novas aplicações para o dispositivo.

Palavras-chave: ressonância, elasticidade, hastes

We propose a device for classroom demonstrations of resonance in cylindrical beams. It comprises a set of beams of different lengths attached to a ring linked to a vibration source. By adjusting the vibration frequency, one makes beams resonate, allowing qualitative analysis of the vibrational modes. We give a simplified model for the resonance modes, linking each beam's geometry and material to its resonance frequencies. We show that a mode's frequency is inversely proportional to beam length squared, and that given a mode's frequency, geometry and density of a beam, we may calculate its material's modulus of elasticity. We validate our model by experimental results and propose new applications to the device.

Keywords: resonance, elasticity, beams

1. Introdução

O fenômeno da ressonância é onipresente e seu entendimento é fundamental para físicos e engenheiros. Na engenharia, a ressonância costuma ter efeitos destrutivos. Em grandes máquinas e edifícios, pode levar a deformações permanentes e, em alguns casos, catastróficas [1] [2].

Por isso, a identificação das frequências de ressonância de uma estrutura é importante. Nesse sentido, apresentamos um dispositivo que demonstra a deformação de hastes cilíndricas sob ressonância e a dependência entre a sua geometria e a sua frequência de ressonância. Além disso, o dispositivo permite identificar essas frequências e o módulo de Young do material que compõe a haste. A analogia de hastes cilíndricas com outros elementos estruturais justifica sua escolha para demonstrações em sala de aula.

A máquina que exibiremos transmite vibrações de frequência ajustável para hastes de diferentes comprimentos e mesmo material, causando oscilações forçadas nelas. Cada haste é fixa à estrutura da máquina e não tem liberdade para girar. Graças à elasticidade, a haste deforma-se quando sujeita à oscilação, de uma maneira

que depende de sua geometria e do material de que é feita.

Neste trabalho, também propomos um modelo simplificado para a análise da ressonância das hastes e o aplicamos aos dados experimentais obtidos.

2. Modelo teórico

Nesta seção, serão calculadas as frequências de ressonância de uma haste homogênea ligada ao dispositivo, levando em conta seu comprimento, o formato da seção transversal da haste, o módulo de Young e a densidade do seu material.

Desprezaremos o movimento longitudinal de qualquer parte da haste. Assim, cada elemento cilíndrico infinitesimal que compõe a haste fica identificado por sua posição x , com $x = 0$ correspondendo ao extremo fixo ao aro do dispositivo e $x = L$ ao extremo livre. Em geral, teríamos que descrever o perfil da haste por duas funções, $y(x, t)$ e $z(x, t)$, pois cada elemento da haste é livre para se mover em duas dimensões espaciais. Porém, simplificaremos a análise assumindo que $z(x, t) \equiv 0$, isto é, que a haste fica restrita a se mover num plano. Suponhamos que o comprimento da haste é muito maior que sua espessura,

*Endereço para correspondência: fernando.paiva@usp.br

de forma que efeitos de rotação e cisalhamento podem ser ignorados. Também desprezaremos, na análise, o efeito da gravidade e qualquer dissipação de energia. Como mostraremos empiricamente, isto é suficiente para obter os resultados que queremos com boa aproximação.

Calcular as frequências de ressonância, na situação estudada (em que não há amortecimento), corresponde a calcular os modos normais de oscilação da haste. Isto é feito com detalhes em [3], e as ideias principais são apresentadas de maneira mais direta em [4].

A resolução que se segue tem razões didáticas. O leitor experiente pode ler o resultado final na equação (16).

Sejam E o módulo de Young do material da haste, I o momento de inércia superficial da seção transversal da haste em relação ao eixo neutro e m a densidade linear de massa da haste.

Se $M(x, t)$ é o momento fletor na haste, $p(x, t)$ é a carga externa (força externa aplicada por unidade de comprimento), e $q(x, t)$ é a carga interna ($q dx$ é a força que um elemento dx recebe do restante da haste) então pode-se mostrar que

$$M = EI \frac{\partial^2 y}{\partial x^2} \tag{1}$$

$$q = - \frac{\partial^2 M}{\partial x^2} \tag{2}$$

$$p + q = m \frac{\partial^2 y}{\partial t^2} \tag{3}$$

Veja que a (3) é apenas a segunda lei de Newton, expressa para cada unidade de comprimento da haste. Se y não dependesse de t , obteríamos a condição de equilíbrio, $p + q = 0$ (a carga interna na haste se ajusta para equilibrar a externa).

Estamos supondo que a carga externa é nula, $p \equiv 0$, e que I independe de x , de forma que as três equações podem ser combinadas em

$$EI \frac{\partial^4 y}{\partial x^4} = -m \frac{\partial^2 y}{\partial t^2} \tag{4}$$

Queremos obter os modos normais, isto é, as soluções não-triviais (se existirem) da forma $y(x, t) = Y(x)g(t)$.

Aplicando em (4), resulta

$$\frac{EI}{mY(x)} \frac{d^4 Y(x)}{dx^4} = - \frac{1}{g(t)} \frac{d^2 g(t)}{dt^2} \tag{5}$$

Mas o membro esquerdo da equação (5) só depende de x , e o membro direito só depende de t . A identidade só pode valer se ambos forem iguais a uma constante. Seja $\omega^2 > 0$ essa constante. Então temos

$$EI \frac{d^4 Y(x)}{dx^4} - \omega^2 m Y(x) = 0 \tag{6}$$

$$\frac{d^2 g(t)}{dt^2} + \omega^2 g(t) = 0 \tag{7}$$

Observe que a equação (7) justifica a escolha de uma constante positiva. Se fosse negativa, obteríamos soluções exponenciais, em que a energia não é conservada; a constante positiva dá soluções harmônicas.

A solução geral da equação (6) é

$$Y(x) = C_1 \sin \beta x + C_2 \cos \beta x + C_3 \sinh \beta x + C_4 \cosh \beta x \tag{8}$$

onde

$$\beta^4 = \frac{\omega^2 m}{EI} \tag{9}$$

As condições de contorno são

$$Y(0) = 0 \tag{10}$$

$$\frac{dY}{dx}(0) = 0 \tag{11}$$

$$\frac{d^2 Y}{dx^2}(L) = 0 \tag{12}$$

$$\frac{d^3 Y}{dx^3}(L) = 0 \tag{13}$$

Estas são as interpretações físicas [4]:

- equação (10): o extremo fixo ao dispositivo não se move (na realidade, o movimento tem amplitude muito pequena);
- equação (11): o extremo fixo não é livre para girar;
- equação (12): no extremo livre não há momento fletor;
- equação (13): no extremo livre não há força de cisalhamento.

Destas condições, é possível calcular as constantes em (8). Em particular, obtemos

$$\cos \beta L \cosh \beta L = -1 \tag{14}$$

Resolvendo numericamente, produzimos infinitas soluções β_n , $n = 1, 2, \dots$ com $\beta_n > 0$. Definindo $\alpha_n = \beta_n L$, determinamos as soluções para os valores iniciais de n , mostrados na Tabela (1).

Usando a equação (9), podemos, então, encontrar as frequências ω_n da seguinte forma:

$$\omega_n = \alpha_n^2 \sqrt{\frac{EI}{mL^4}} \tag{15}$$

Estas são as frequências angulares dos modos normais de oscilação da haste. $f_n = \omega_n/2\pi$ são as frequências correspondentes.

Tabela 1: Constantes para cálculo das frequências de ressonância.

n	α_n
1	1,87510
2	4,69409
3	7,85476
4	10,9955

A seção transversal das nossas hastes é circular, de diâmetro D . Sendo μ a densidade volumétrica do material, temos $m = \frac{1}{4}\pi D^2\mu$ e $I = \frac{1}{64}\pi D^4$ [5].

Substituindo na equação (15) e usando a definição de f_n , vem, finalmente,

$$f_n = \left(\frac{\alpha_n^2}{8\pi} \sqrt{\frac{E}{\mu}} \right) \frac{D}{L^2} \quad (16)$$

Pode-se mostrar que o n -ésimo modo normal tem (além de $x = 0$) exatamente $n - 1$ nós, o que serve para identificar em que modo cada haste está vibrando num experimento.

Para n fixo, hastes de mesmo material e diâmetro, a fórmula (16) é uma relação de proporcionalidade entre frequências e L^{-2} . Isto pode ser usado para obter o módulo de Young E .

3. Materiais e métodos

Uma forma de detectar as frequências de ressonância de múltiplas hastes de um mesmo material e espessura com comprimentos diferentes é colocando-as lado a lado em um plano oscilando lateralmente em frequências controladas. O plano comunica a todas as hastes a oscilação igualmente e, então, observamos uma ou outra haste entrarem em ressonância em função de seus comprimentos e da frequência aplicada.

Adaptamos tal montagem, instalando as hastes na face externa de um aro. Esta disposição é conveniente, pois afasta as extremidades livres das hastes, diminuindo a chance de colisão entre elas. Reconhecemos que o aro traz complexidade ao movimento, pois as hastes não são agitadas apenas transversalmente. Ainda assim, esperamos que basta haver, em cada haste, alguma componente de vibração transversal para que seja observada oscilação semelhante ao caso mais simples, no plano.

Desenvolvemos um protótipo do aro com varetas. Esse é composto de três partes: base, aro com eixo de sustentação e sistema de vibração. A Figura 2 traz fotografias do dispositivo. A Figura 3 mostra um esquema do dispositivo com suas medidas.

Na base, um triângulo de ferro fundido, estão presos o suporte para o motor e o eixo de sustentação do aro. Além disso, em contato com a superfície, há três pés emborrachados, que ajudam a manter o dispositivo imóvel, apesar das vibrações.

Ainda há, na base, um suporte com um encaixe para o motor. Já o suporte para o eixo de sustentação do aro é um furo vazado na base, com diâmetro interno de 16 mm, e com uma pequena elevação da superfície, por onde é colocado um parafuso para fixar o eixo e impedir que gire devido à vibração.

O aro que suporta as hastes é soldado no eixo de sustentação, ambos feitos de aço inox. Suas especificações estão presentes nas Figuras 3. O aro tem 8 furos para encaixe das hastes, de mesmo diâmetro. As hastes são

dispostas com 20° de angulação entre si. A Tabela 2 mostra os valores de angulação e comprimento de cada uma. Todas são de aço inox e têm diâmetro de $(1,58 \pm 0,01)$ mm.

Para causar vibração na máquina, acoplamos ao aro um eixo rotacional com disco desbalanceado e ligado por uma correia em um motor. O eixo tem rolamentos internos nas duas extremidades. O rolamento de baixo é encaixado sobre um pino fixo na parte interna do aro (logo acima do eixo de sustentação) e sob um pino removível superior (fixado por um parafuso no topo do aro). Além disso, é soldado ao eixo um disco de diâmetro 100,8 mm concêntrico ao aro. Na parte inferior do eixo foi colocada uma roldana com 45,4 mm de diâmetro, conectada por uma correia ao motor.

O motor é ligado a um varivolt, que serve como um controlador da frequência de rotação. O motor utilizado foi um motor de máquina de costura da marca Nuwang®, com entrada máxima de 220 V e potência 100 W. Ele gera uma rotação no intervalo entre 400 rpm e 1500 rpm no disco rotacional quando conectado à roldana pela correia. O varivolt utilizado tem entrada de 220 V e saída de 0 a 240 V em frequência 50/60 Hz, com corrente máxima de 6,5 A (Sociedade Técnica Paulista S.A.).

Alinhado com o centro do disco, foi aberto um buraco circular de diâmetro 18,65 mm e com centro a 74,15 mm do eixo de rotação no disco, conforme mostrado na Figura 3. Além disso, oposto a ele, foi parafusado um contrapeso de latão de massa 40,85 g. Quando é ligado o motor, uma oscilação é transmitida ao aro pelos pinos de fixação do eixo de rotação. A vibração esperada no aro e, consequentemente, nas hastes é, portanto, de um movimento circular, seguindo o desbalanceamento. O uso do varivolt possibilitou mudar gradativamente a rotação do motor, ajustando a frequência de oscilação do disco rotacional.

Assim, partindo de uma frequência nula (ou máxima) de oscilação e aumentando (ou diminuindo) gradativamente, esperamos observar o início de vibração de uma das hastes das extremidades (A ou H, vide Figura 3) até atingir um máximo de amplitude e começar a diminuir. Este é ponto em que supomos ter obtido o efeito de ressonância da haste em questão.

Com o uso de uma luz estroboscópica de frequência monitorada, buscamos encontrar a frequência de rotação do

Tabela 2: Comprimento e ângulo das hastes de aço inox indicadas na Figura 3.

Haste	L (± 1 mm)	Ângulo com o eixo vertical do aro
A	219	-70°
B	242	-50°
C	270	-30°
D	295	-10°
E	321	+10°
F	344	+30°
G	370	+50°
H	394	+70°

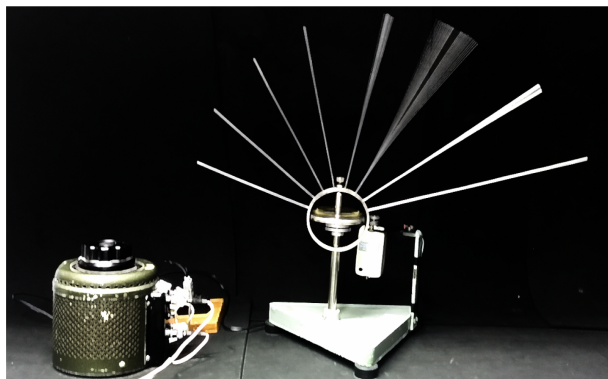


Figura 1: Ressonância da haste F (Tabela 2) na frequência, posteriormente medida com uma luz estroboscópica, igual a $(9,4 \pm 0,1)$ Hz.

rotacional, aparentemente estático, vemos a frequência da luz estroboscópica, igual à frequência de ressonância da primeira haste. Para continuar a medição, voltamos a mudar gradativamente a rotação do motor até a próxima haste atingir a ressonância. Atingido este padrão, repetimos o processo com a luz estroboscópica. O efeito de vibração observado (com $n = 1$) é mostrado na Figura 1.

Todos os dados obtidos dessa forma foram processados utilizando o software QtiPlot 0.9.8.9© e a biblioteca SciPy para a linguagem de programação Python. Para determinar experimentalmente a relação de proporcionalidade entre o comprimento L de cada haste e sua frequência fundamental f_1 , assumimos que essa relação seria do tipo $f_1 = \lambda L^k$. Utilizando uma linearização do tipo di-log, é possível determinar o valor de k , analisando os dados a partir de uma função do tipo:

disco central nessa situação. Dada a frequência de disparos da luz em que não foi observado movimento no disco

$$\log f_1 = k \log L + \log \lambda \tag{17}$$



(a)



(b)



(c)

Figura 2: Aro e sistema rotacional. **a)** O protótipo, com base triangular de ferro fundido, eixo de sustentação de aço inox preso à base, motor preso a um suporte de ferro fundido e ligado a um variômetro (à esquerda). **b)** Visão lateral do aro; o eixo rotacional é girado pela correia de borracha em sua roldana. **c)** Visão superior do disco; o contrapeso de latão parafusado em sua borda e oposto a um buraco no disco gera um desbalanceamento de massa que provoca vibrações no sistema.

Tabela 3: Valor observado de frequência e valor esperado segundo a equação 16.

L (± 1 mm)	f_{medida} (± 0,1 Hz)	$f_{calculada}$ (Hz)
219	23,3	24,1 ± 0,5
242	18,1	19,8 ± 0,4
270	14,9	15,9 ± 0,3
295	12,8	13,3 ± 0,3
321	10,0	11,3 ± 0,2
344	9,4	9,8 ± 0,2
370	7,6	8,5 ± 0,2
394	7,1	7,5 ± 0,1

Onde k é esperado ser igual a -2 . Atestado o valor de k , alternamos para uma análise não linear supondo uma relação do tipo $f_1 = aL^{-2} + b$ para determinar $a \equiv \frac{\alpha_1^2}{8\pi} \sqrt{\frac{E}{\mu}} D$, com b esperado ser igual a 0. A partir de a , podemos, então, obter o módulo de Young E do material, em acordo com a equação (16):

$$E = \frac{64\pi^2 a^2 \mu}{\alpha_1^4 D^2} \tag{18}$$

4. Resultados e discussão

Conforme descrito, obtivemos as frequências dos modos fundamentais com o auxílio de uma luz estroboscópica. Os dados se encontram na Tabela 3. Esses dados foram comparados com os valores esperados de frequência de ressonância segundo a equação 16, dado os valores tabelados do material e os valores geométricos das hastes. O aço inox possui módulo de Young 215,3 GPa e densidade $7,8 \times 10^3 \text{ kg/m}^3$ [6] e as hastes utilizadas têm 1,58 mm de diâmetro. Todos os resultados observados são estatisticamente equivalentes aos resultados esperados, o que sugere que o dispositivo possibilita a análise da frequência de ressonância de uma haste fixada em uma extremidade, ainda que o padrão de vibração não seja perpendicular às hastes.

Com esses dados em mãos, averiguamos, num primeiro momento, uma proporcionalidade entre a frequência e o inverso do quadrado do comprimento das hastes, tal como previsto por nosso modelo simplificado. Esse resultado é ilustrado no gráfico 4, em que há a linearização dos dados de acordo com a equação 17, com valor de coeficiente angular $k = (-2,03 \pm 0,06)$.

Também é possível determinar o módulo de Young E das hastes por meio da equação 18. Para nosso modelo, encontramos $a = 1,11 \pm 0,03 \text{ Hz m}^2$ e $b = -0,3 \pm 0,4 \text{ Hz}$ (equivalente a zero, como esperado). Dessa forma, obtivemos $E = (200 \pm 10) \text{ GPa}$, o que representa uma flutuação de aproximadamente 8% sobre o valor tabelado de 215,3 GPa [6]. Tal resultado verifica a precisão do experimento. A pequena diferença nos valores pode ser explicada pelas simplificações adotadas no modelo teórico. Podemos apontar, por exemplo, possíveis impurezas no material das hastes, um entendimento mais simples da

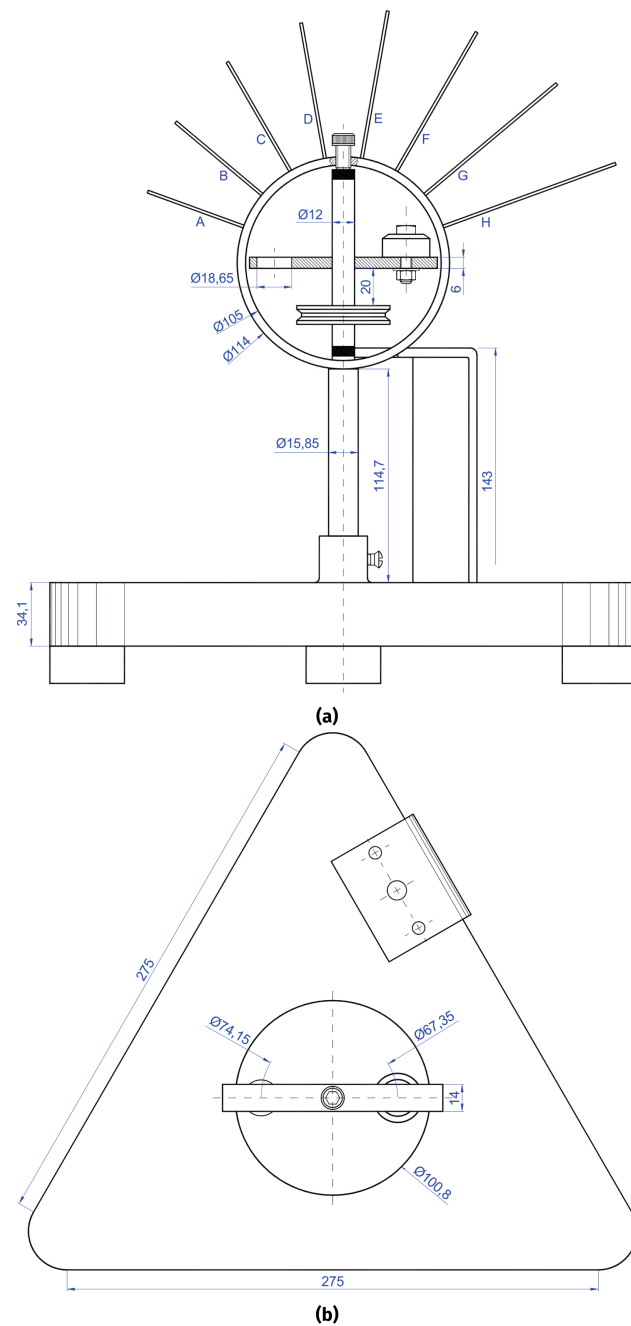


Figura 3: Aro e sistema rotacional. **a)** Esquema da visão frontal da máquina. Medidas em milímetros. Informações sobre as hastes na Tabela 2. **b)** Esquema da visão superior da máquina. Medidas em milímetros.

propagação da vibração pelo corpo do dispositivo, entre outros fatores. Apesar disso, o resultado final indica que o método é válido para o estudo do módulo de Young.

O uso de hastes de materiais variados poderia ampliar a discussão sobre a proporcionalidade entre as frequências dos modos normais e o inverso do quadrado do comprimento das hastes, possibilitando averiguar essa informação em casos mais gerais de situações análogas. Utilizando outras hastes também é possível calcular módulos de Young de outros materiais e comparar com

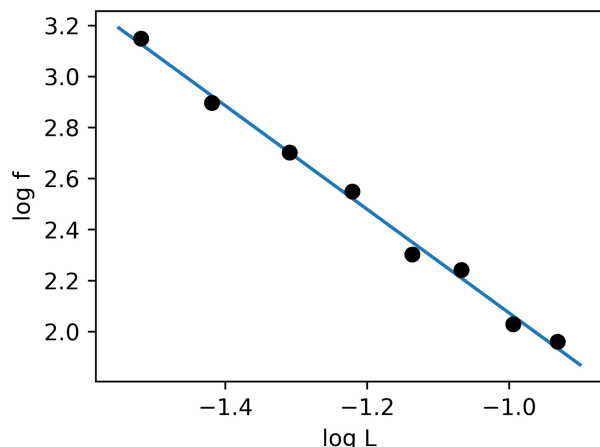


Figura 4: Gráfico que atesta a proporcionalidade $f \propto L^{-2}$.

valores tabelados, verificando, também, a precisão do método. Ainda, o dispositivo poderia ser adaptado para conter hastes de diferentes diâmetros ou diferentes materiais e repetir a análise de proporcionalidade entre grandezas da equação 16.

5. Conclusões

O dispositivo proposto neste trabalho, com o objetivo de analisar o fenômeno de ressonância e deformações elásticas de haste, permite não só encontrar os harmônicos de hastes de diferentes tamanhos, mas também relacioná-los com características geométricas e materiais das hastes.

Do ponto de vista qualitativo, o dispositivo permitiu observar os padrões de vibração da haste quando próximo da frequência de ressonância.

Do ponto de vista quantitativo, pudemos determinar a frequência de ressonância de diferentes hastes de aço inox, de tamanhos entre 219 mm a 394 mm, todos com valores equivalentes aos esperados na modelagem teórica. Verificamos, ainda, a relação teórica entre frequência de ressonância e comprimento da haste. Por fim, obtivemos o valor de (200 ± 10) GPa para o módulo de Young do aço inox.

Portanto, o modelo simplificado que propomos é adequado para os experimentos do dispositivo, que é, por sua vez, uma ferramenta que consegue contemplar um amplo estudo sobre ressonância e elasticidade de hastes cilíndricas.

Agradecimentos

Os autores gostariam de agradecer ao Instituto de Física de São Carlos (IFSC/USP), ao Serviço de Oficina Mecânica do IFSC, em particular ao técnico Carlos Aparecido Pereira, pela confecção do dispositivo, ao Florival de Moraes Neto e ao Samuel Alvarez pelo esquema em escala reproduzido neste artigo e ao técnico de labora-

tório Cláudio Boense Bretas pelo suporte na elaboração do dispositivo e nos experimentos.

Referências

- [1] M. Motosaka e K. Mitsuji, *Soils and Foundations* **52**, 929 (2012).
- [2] K. Lee, S. Lee, G. Kim e S. Woo, *Journal of Constructive Steel Research* **92**, 164 (2014).
- [3] L. Meirovitch, *Analytical Methods in Vibrations* (MacMillan, New York, 1967).
- [4] J. P. Den Hartog, *Mechanical Vibrations* (Pearson, New York, 1940).
- [5] R. C. Hibbeler, *Resistência dos Materiais* (Pearson, São Paulo, 2010).
- [6] G.W.C. Kaye and T.H. Laby *Tables of Physical & Chemical Constants*, disponível em http://www.kayelaby.npl.co.uk/general_physics/2_2/2_2_1.html e http://www.kayelaby.npl.co.uk/general_physics/2_2/2_2_2.html acessado em: 03/03/2018