

Realizando experimentos didáticos com o sistema de som de um PC

(Making didactic experiments with the sound system of a PC)

Wictor C. Magno¹, Alberto E. P. de Araujo², Marcos A. Lucena³, Erivaldo Montarroyos³

¹Ciências Exatas e Tecnológicas - Unisinos

²Instituto de Física Gleb Wataghin - Unicamp

³Departamento de Física - Universidade Federal de Pernambuco

Recebido em 20/01/04; Revisado em 08/04/04; Aceito em 26/04/04

Apresentamos um sistema experimental simples e útil para ensino e aprendizagem em cursos de Física experimental. Desenvolvemos um sistema experimental com a ajuda de um computador pessoal que funciona ao mesmo tempo como um gerador de função e um conversor A/D, o qual pode ser usado como um osciloscópio digital de dois canais e um analisador de espectro, permitindo em tempo real a automação na aquisição de dados. Estudamos a resposta em frequência de um circuito oscilador *RLC* a uma excitação do tipo onda quadrada, onde a saída de áudio do PC foi usada para produzir uma forma de onda quadrada com frequência sintonizável, e sua placa de som para detectar os sinais AC de resposta do circuito. Usamos o circuito *RLC* como um susceptômetro *AC* para medir susceptibilidades magnéticas de amostras ferromagnéticas. Os dados experimentais estão em acordo com a previsão teórica da análise de Fourier. Estudamos ainda um sistema não linear constituído por um circuito caótico *RLD*.

Palavras-chave: Aquisição de dados, instrumentos virtuais, placa de som, ressonância.

In this work we present a simple and useful experimental system for teaching and learning in graduate courses of experimental physics. We developed our experiment with the help of a personal computer that works at the same time as a function generator, an oscilloscope, a spectrum analyser and an analogical/digital converter (A/D). We have performed a frequency response test to demonstrate the performance of the referred system, where we used a PC to produce a square-wave form and its sound card to make data acquisition of an oscillator circuit. We have measured the magnetic properties of ferromagnetic samples by means of a *RLC* circuit that works as an *AC* susceptometer. We analyzed and adjusted the experimental data in agreement with theoretical results from a Fourier analysis. In addition, we have also studied a nonlinear system composed of a *RLD* circuit.

Keywords: Data acquisition, virtual instruments, sound card, resonance.

1. Introdução

O uso do osciloscópio como instrumento de medida, em cursos de Física e Engenharia cobre uma importante parte das disciplinas de laboratório. Alguns parâmetros como largura de banda, velocidade de aquisição, disponibilidade de memória e de funções matemáticas podem caracterizar a qualidade dos osciloscópios comerciais disponíveis no mercado. Em especial os osciloscópios digitais apresentam novos recursos que os tornam muito atrativos para aplicações tecnológicas e de pesquisa científica ou pedagógica, particularmente no uso de interfaces que permitem aquisição automatizada e análise dos dados em tempo real. Um dos usos do osciloscópio está associado com experimentos com sinais alternados (AC) onde frequentemente também são usados geradores de função, com escolha da forma de onda, amplitude e frequência dos sinais AC utilizados. Muitos experimentos de Física exploram as respostas temporais e espectrais de sistemas físicos a uma excitação AC. Como exemplo, podemos estudar fenômenos

como a propagação do som em meios materiais como foi feito em [1]. Diferentes experimentos didáticos de eletrônica analógica também podem ser explorados com um osciloscópio, como foi feito por Guzman e colaboradores em [2].

Recentemente alguns trabalhos foram publicados nos quais o microcomputador desempenha um papel fundamental na geração e na aquisição de sinais eletrônicos [3 – 6]. O rápido desenvolvimento de ferramentas computacionais tornou essencial o contato de estudantes com sistemas de aquisição automatizados. Neste sentido, a obtenção de sistemas de baixo custo que possam simular as funções básicas de um osciloscópio pode se transformar em um importante instrumento de ensino e pesquisa, principalmente para uso em instituições com pouca infraestrutura laboratorial.

Uma questão relevante é se os computadores pessoais puderam substituir os antigos computadores de grande porte (*mainframes*), por que eles não podem fazer o papel de instrumentos de medida? Este artigo se propõe a responder parcialmente esta questão. Um sistema experimental para geração e aquisição

¹Enviar correspondência para Wictor C. Magno. E-mail: wictor@ifi.unicamp.br.

de sinais eletrônicos usando o microcomputador com placa de som é apresentado neste trabalho, onde na seção 2 discutimos os requisitos de *hardware* e *software* necessários para a construção do sistema experimental proposto, além de mostrarmos a realização de alguns experimentos de eletrônica analógica com o propósito de teste do sistema experimental. As conclusões e perspectivas deste trabalho são dadas na sessão 3.

2. Resultados experimentais

O sistema experimental a ser utilizado para geração e aquisição de sinais eletrônicos consiste basicamente do microcomputador e sua placa de som. Esta última é normalmente encontrada nos dispositivos de multimídia e mais recentemente já vem disponível *onboard* na placa mãe do PC. Comumente são encontrados quatro conectores na saída da placa de som, sendo dois desses conectores utilizados para entrada de áudio, um para recepção de sinais de microfones (*mic*) e o outro para conexão com equipamentos de som (*line - in*). Os outros dois conectores restantes são destinados a saída de som, sendo um deles para os *speakers* e o outro a ser enviado para dispositivos externos de áudio (*line - out*), como por exemplo para amplificadores de som. Utilizamos neste trabalho somente o canal *line - in* da placa de som para fazer aquisição de dados, conforme veremos mais em detalhe adiante.

Para gerar formas de ondas de sinais eletrônicos, utilizamos a saída de áudio diretamente da placa mãe do PC. Pulsos de onda sonora com frequência variável são gerados com a utilização de um software por nós desenvolvido [7] e são obtidos na saída de áudio do PC. Este sinal de áudio deve ser conectado ao ponto A do circuito apresentado na Fig. 1, com o objetivo de desacoplar a impedância do sistema de aquisição do circuito experimental

sob teste. O circuito da Fig. 1 é basicamente constituído por alguns transistores e resistores, sendo bastante útil para gerar uma forma de onda quadrada com baixo nível de distorções (*ripples*) no ponto B de saída. Através do software “Varifreq” desenvolvido, podemos gerar um sinal de áudio contínuo através da placa mãe do PC com frequências precisas em todo o intervalo audível (20 Hz–20 kHz). O sistema experimental proposto permite gerar uma forma de onda quadrada com voltagem constante, $V_o = +5\text{ V}$ e frequências sintonizáveis. Um gerador de onda quadrada é basicamente um dispositivo eletrônico que mantém durante meio período uma voltagem V_o constante e na outra metade do período permanece desligado, $V(t) = 0$. Tal dispositivo gera uma forma de onda $V(t)$ com frequência angular ω , cuja expansão em série de Fourier é dada por termos ímpares de funções senoidais:

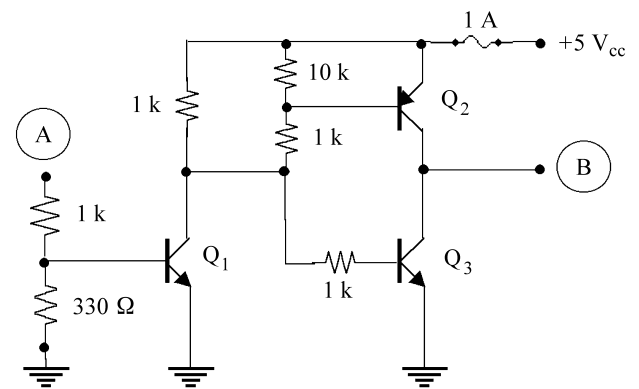


Figura 1 - Circuito para gerar uma forma de onda quadrada usando a saída de áudio do PC.

$$V(t) = \frac{V_o}{2} + \frac{2V_o}{\pi} \left[\sin(\omega t) + \frac{1}{3}\sin(3\omega t) + \dots + \frac{1}{(2m-1)}\sin\{(2m-1)\omega t\} + \dots \right]. \quad (1)$$

Uma forma de onda quadrada foi gerada neste trabalho sem utilizar a placa de som, embora existem outras maneiras de serem geradas formas de onda, por exemplo utilizando a própria placa de som diretamente como um gerador de funções [8, 9]. Um *software* didático foi utilizado para apresentar os sinais capturados pela placa de som em um osciloscópio virtual de dois canais [10], permitindo a realização de inúmeros experimentos envolvendo medidas de voltagem, intervalo de tempo e espectro de frequência. Na Fig. 2 é mostrada a forma de onda gerada com o PC, medindo-se com um osciloscópio comercial modelo HP54601B (a) e com uma placa de som (b). Podemos verificar que não existem grandes diferenças entre as formas de onda detectadas. Entretanto, observamos na Fig. 2(b) algumas pequenas oscilações (*ripples*) próximas aos pontos de descontinuidade da onda quadrada, indicando que a forma de onda lida pela placa de som não deve ser exatamente uma onda quadrada.

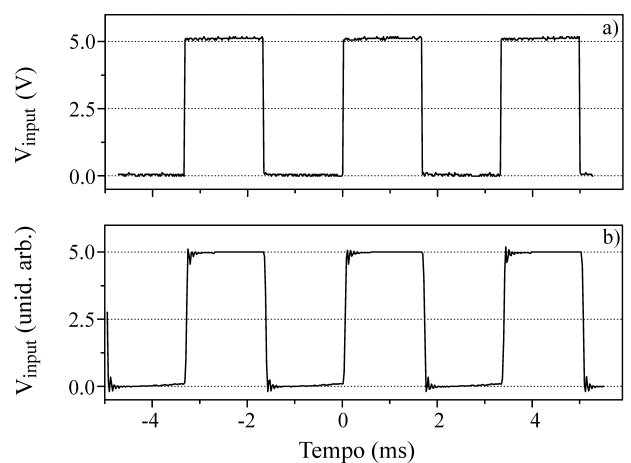


Figura 2 - Comparação entre as formas de onda geradas na saída de áudio do PC, usando um osciloscópio comercial (a) e uma placa

de som de um PC (b).

Essas oscilações ocorrem em virtude da limitação da largura de banda da placa de som ($\approx 20\text{kHz}$). Os harmônicos de alta frequência da forma de onda quadrada são filtrados pela estreita largura de banda do sistema de áudio do PC, de forma semelhante a um filtro passa-baixa. A qualidade do sinal lido poderá então depender das características da placa de som utilizada. Outra limitação da placa de som é sua taxa de amostragem, a qual no máximo é tipicamente $f_a = 44\text{kHz}$, o que limita o intervalo de frequências possíveis de serem usadas em um experimento. Pelo teorema de Nyquist, a máxima frequência possível de ser detectada deverá ser inferior a $f_a/2 = 22\text{kHz}$, pois são necessários pelo menos dois pontos por período para ter-se um esboço de uma forma de onda genérica. Este fato restringe a possibilidade de aquisição de altas frequências, e obviamente somente sinais eletrônicos na faixa audível podem ser medidos de forma eficiente com a placa de som. É útil lembrar também que somente sinais AC podem ser medidos pelo sistema de som.

Como exemplos de aplicação do sistema de aquisição, apresentaremos a seguir alguns testes com circuitos de eletrônica analógica simples, como um circuito oscilador RLC e um circuito caótico RLD.

2.1. Circuito oscilador

Medindo-se a voltagem no circuito tanque mostrado na Fig. 3 utilizando unicamente a placa de som, podemos analisar efeitos interessantes como a ressonância do circuito, medir o fator de qualidade e fazer medidas de propriedades magnéticas da bobina, conforme veremos adiante.

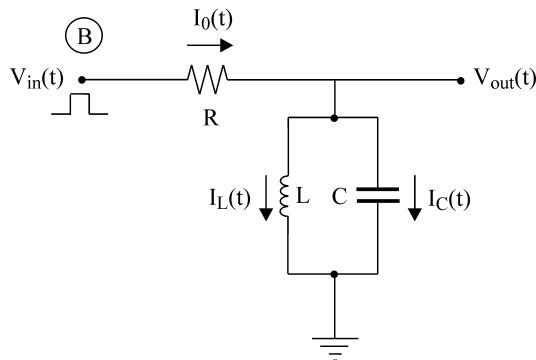


Figura 3 - Circuito tanque RLC usado nos experimentos. Os componentes utilizados foram: $R = 200\ \Omega$, $C = 2.2\ \mu\text{F}$ e $L \simeq 1.0\ \text{mH}$.

O circuito consiste de um resistor em série com um capacitor e um indutor em paralelo. Os componentes usados foram $R = 200\ \Omega$, $L \simeq 0.9\ \text{mH}$ e $C = 2.2\ \mu\text{F}$, sendo estes valores medidos com um equipamento LCR comercial da H.P. A voltagem de entrada do circuito, $V_{in}(t)$, é fornecida pelo ponto (B) na Fig. 1, enquanto a voltagem de saída do circuito, $V_{out}(t)$, é medida entre os terminais dos elementos em paralelo. O circuito RLC é bastante útil para o estudo de fenômenos eletromagnéticos, onde muitos conceitos de Física podem ser explorados, como fatores, admitância, impedância, ressonância, largura de banda, fator de qualidade, ângulo de fase e fator de potência. O circuito passa-banda mostrado na Fig. 3 é frequentemente usado em rádio

frequência [11] para selecionar uma faixa de frequência particular para amplificação. Variando a indutância e/ou a capacitância do circuito podemos sintonizar a frequência de ressonância, $\omega_o = 1/\sqrt{LC}$, quando o circuito torna-se puramente resistivo. No caso ideal quando o capacitor e o indutor não apresentam perdas, o módulo da impedância total do circuito pode ser escrito como:

$|Z| = \sqrt{R^2 + \left(\frac{\omega L}{1 - \omega^2 LC}\right)^2}$, o qual diverge na ressonância. Na prática, as perdas no indutor limitam a largura e a altura do pico ressonante, conforme veremos adiante.

A Fig. 4 mostra alguns gráficos das amplitudes de Fourier do sinal medido com a placa de som na saída do circuito tanque, em função da frequência da onda quadrada gerada. O software didático “Winscope” [10] foi usado nestas medidas no modo de analisador de espectro. A condição de ressonância implica que: $m\omega = \omega_o = 1/\sqrt{LC}$, onde $m = 1, 3, 5, 7, \dots$ representa a ordem do harmônico da forma de onda de entrada. Observando a Fig. 4 podemos notar que somente algumas frequências estarão em ressonância, onde os números a direita das curvas indicam que os resultados experimentais foram multiplicados pelos respectivos fatores numéricos. Isto indica que para frequências do gerador de onda quadrada diferentes de ω_o , os harmônicos ímpares superiores em ressonância terão suas amplitudes atenuadas exatamente por um fator de $1/m$, em acordo com a Eq. (1). Com esse resultado, mostramos que é possível sondar a ressonância de um circuito oscilador usando uma forma de onda quadrada com frequência bem abaixo da ressonância, através da observação da ressonância dos harmônicos superiores presentes na forma de onda de entrada.

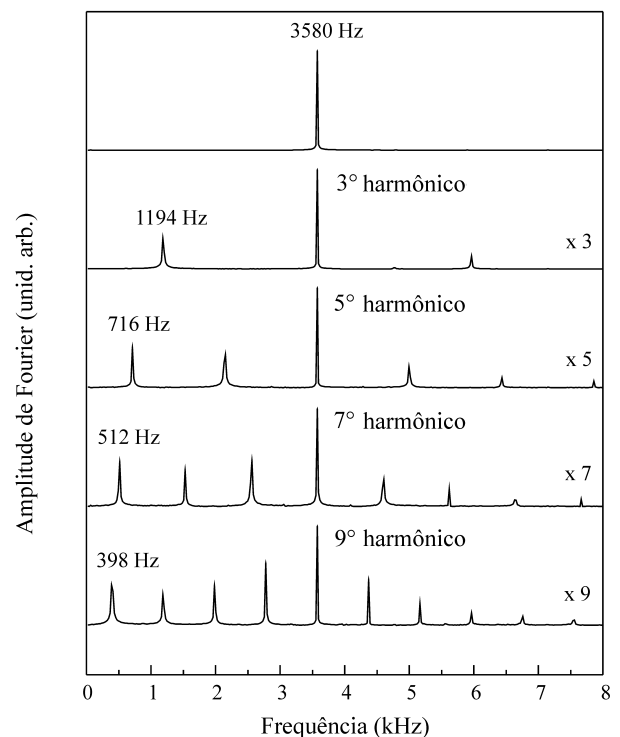


Figura 4 - Transformada de Fourier do sinal de saída do circuito tanque, mostrando os diferentes harmônicos em ressonância da onda quadrada de entrada.

Observando a curva superior da Fig. 4 vemos que somente o harmônico fundamental ($f = 3580 \text{ Hz}$) está presente no espectro de Fourier da voltagem de saída, resultando que o circuito tanque filtrou todas as outras componentes de frequência e somente sobreviveu o termo dominante em ressonância. Na Fig. 5 podemos observar a voltagem de saída do circuito nesta condição. Uma forma de onda perfeitamente senoidal pode ser vista no osciloscópio virtual na tela do PC. O quadro em detalhe na Figura é o espectro de Fourier (FFT) do sinal de saída mostrando unicamente o harmônico fundamental. Podemos notar na forma de onda mostrada na Fig. 5 que existem poucos pontos por período (≈ 12), em virtude da baixa razão entre a taxa de amostragem e a frequência da forma de onda de entrada ($f_a/f = 44.1 \text{ kHz}/3.58 \text{ kHz} \approx 12$). Para outros circuitos osciladores com frequências de ressonância mais baixas (maiores valores para a indutância e capacitância) este número pode torna-se bem mais alto, melhorando a qualidade da forma de onda detectada pela placa de som.

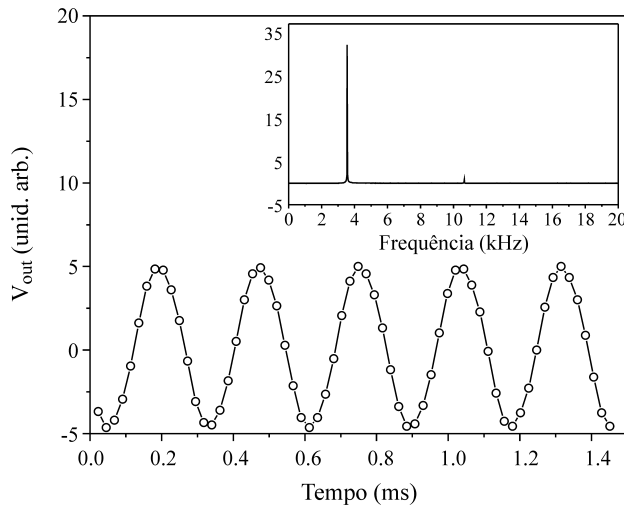


Figura 5 - Forma de onda senoidal obtida na saída do circuito oscilador em ressonância. Na inserção em detalhe mostramos a transformada de Fourier correspondente ao sinal medido.

A análise de Fourier nos fornece uma maneira formal para encontrar a resposta temporal do circuito oscilador. Definindo $u(\omega)$ como sendo a componente de Fourier na frequência ω do sinal de entrada $V_{in}(t)$, e $v_{out}(\omega)$ a resposta espectral do circuito, a tensão de saída no estado estacionário será dada por:

$$V_{out}(t) = (1/2\pi) \int_{-\infty}^{\infty} v_{out}(\omega) u(\omega) \exp(j\omega t) d\omega, \quad (2)$$

onde as componentes de frequência do sinal de entrada podem ser escritas como:

$$u(\omega) = \int_{-\infty}^{\infty} V_{in}(t) \exp(-j\omega t) dt, \quad (3)$$

de forma que cada componente de frequência $u(\omega)$ da forma de onda de entrada será convoluída pela resposta espectral $v_{out}(\omega)$. Em particular, na ressonância, a função resposta $v_{out}(\omega)$ atuará como uma função delta de Dirac, $\delta(\omega - \omega_0)$, resultando em um pronunciado pico ressonante, tal que somente o harmônico fundamental $u(\omega_0)$ irá sobreviver, de forma que a resposta temporal para a

voltagem de saída $V_{out}(t)$ será uma função senoidal, em acordo com a observação experimental mostrada na Fig. 5.

Nós fizemos uma análise teórica sobre a resposta em frequência do circuito tanque, resolvendo um sistema de equações decorrentes da lei das malhas para o circuito no regime estacionário, quando todos os transientes iniciais podem ser eliminados e a resposta espectral encontrada pode ser escrita como:

$$v_{out}(\omega) = \frac{(R_L + j\omega L)v_{in}}{(R + R_L - \omega^2 L C) + j(\omega L + \omega R C R_L)}, \quad (4)$$

onde levamos em conta as perdas no indutor através de sua resistência R_L em série com a indutância L . Podemos obter uma expressão mais simples para o módulo da voltagem de saída, em termos da frequência normalizada $\omega' = (\omega/\omega_0)$, do fator de qualidade $Q = (\omega_0 L/R_L)$ e da razão entre as resistências $\alpha = (R_L/R)$:

$$|v_{out}(\omega')| = \alpha v_{in} \times \sqrt{\frac{1 + (\omega' Q)^2}{(\alpha + 1 - \omega'^2)^2 + [(\alpha Q + 1/Q)\omega']^2}}, \quad (5)$$

de maneira que as perdas no indutor (representadas pelo parâmetro adimensional α) limitam a resposta na ressonância ($\omega' = 1$), embora o sinal de saída exiba um pico cuja largura está limitada pelo fator de qualidade Q , o qual nos dá uma medida da estreiteza da ressonância. Podemos calcular seu valor pela razão entre a frequência ressonante e a largura de banda do circuito, ou a largura a meia altura ($Q = \omega_0/\Delta\omega$), quando $|v_{out}/v_{in}| = 1/\sqrt{2}$, ou quando a potência elétrica dissipada pelo circuito é igual a metade da potência elétrica fornecida na entrada do circuito. Para verificar experimentalmente a ressonância eletromagnética é necessário medir a amplitude do termo dominante no espectro de Fourier do sinal de saída $V_{out}(t)$, em função da frequência da onda quadrada nas proximidades de ω_0 . Na Fig. 6 os pontos experimentais (círculos) representam a curva de ressonância do circuito tanque da Fig. 3 com a bobina vazia, enquanto os pontos experimentais triangulares indicam a curva de ressonância com um cilindro de aço estrutural (1020) introduzido no núcleo da bobina, deslocando a frequência de ressonância para menores valores em decorrência do aumento da indutância L do circuito. As curvas sólidas representam os resultados teóricos baseados na Eq. (5), com dois parâmetros de ajuste aos dados medidos, o fator de qualidade Q e um fator multiplicativo global na expressão teórica. Medindo-se a resistência interna do indutor ($R_L = 3.5 \Omega$) fixamos o parâmetro $\alpha = R_L/R = 0.018$. O melhor valor ajustado para o fator de qualidade para a curva da bobina vazia foi $Q = 5.4 \pm 0.2$, sendo seu valor nominal dado por $Q = \omega_0 L/R_L = 5.43$, onde $\omega_0 = 2\pi(3580) \text{ rad/s}$, o que resulta em $L = 0.84 \text{ mH}$. O valor da indutância obtido do ajuste está muito próximo do valor nominal calculado usando os valores de ω_0 e C . Portanto, vemos que existe um bom acordo entre os resultados experimentais e a teoria. O baixo valor obtido para o parâmetro Q resulta do fato de que o indutor tem uma resistência R_L relativamente alta.

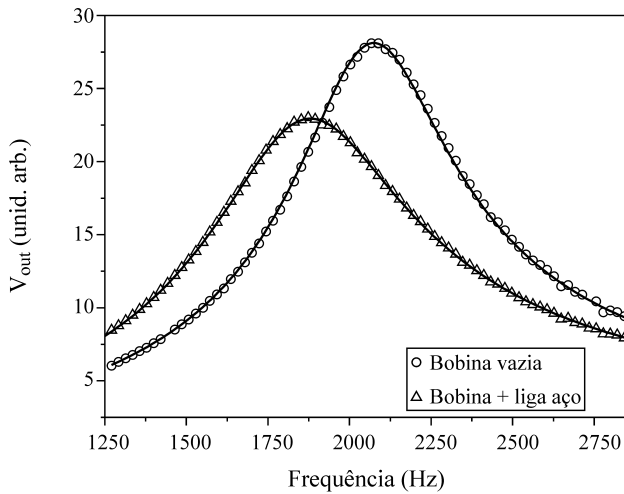


Figura 6 - Curvas de resposta do circuito tanque em ressonância, com a bobina vazia (círculos) e com um bastão de aço inserido no interior do solenóide (triângulos). As curvas sólidas representam os ajustes teóricos da voltagem de saída do circuito oscilador.

2.2. Medidas magnéticas

É possível construir um magnetômetro simples com o sistema experimental deste trabalho, usando um circuito oscilador RLC . Representamos esquematicamente na Fig. 7 a montagem deste magnetômetro simples, utilizando um magneto comercial de Helmholtz com a bobina utilizada no circuito da Fig. 3 ao centro. Se um material ferromagnético for introduzido no núcleo da bobina, sua permeabilidade magnética μ irá mudar na presença de um campo magnético externo \vec{H} , devido a um processo de magnetização induzida, $\mu = dB/dH$, sendo \vec{B} o vetor indução magnética que pode ser obtido pela relação: $\vec{B} = \mu_0(\vec{H} + \vec{M})$ [12], enquanto \vec{M} representa a magnetização resultante induzida no material colocado no interior da bobina. A magneto-indutância pode ser calculada por uma relação simples: $L = 8\mu/2\pi$ (unidades CGS). Assim, mudando-se o valor da indutância do circuito pelo processo de magnetização, teremos um deslocamento na frequência de ressonância do circuito oscilador em função do campo magnético, sendo este o princípio de funcionamento de um suscetômetro AC.

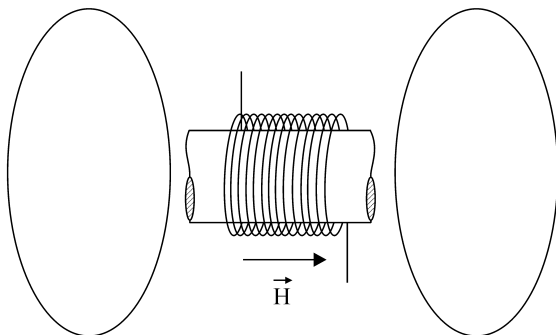


Figura 7 - Esquema experimental usado nas medidas de magnetização de amostras magnéticas, com um par de bobinas condutoras em configuração de Helmholtz e uma bobina central, preenchida com um material ferro-magnético em seu núcleo.

Utilizamos como amostras magnéticas uma liga amorfa de composição $CoFeSiB$ e um bastão de ferrite comercial, o qual é usado em núcleos de transformadores. Nos quadros em detalhe na Fig. 8 mostramos as suscetibilidades magnéticas das duas amostras em função do campo externo $H(Oe)$. As suscetibilidades foram obtidas medindo-se as novas frequências de ressonância do circuito RLC quando o campo magnético foi alterado. Integrando as curvas das suscetibilidades em função do campo H , obtemos as curvas de magnetização também mostradas na Fig. 8. As magnetizações estão normalizadas por seus valores na saturação, M_S . Podemos observar que a liga amorfa tem um campo de saturação baixo (15 Oe), enquanto o núcleo de ferrite satura em campos maiores (100 Oe).

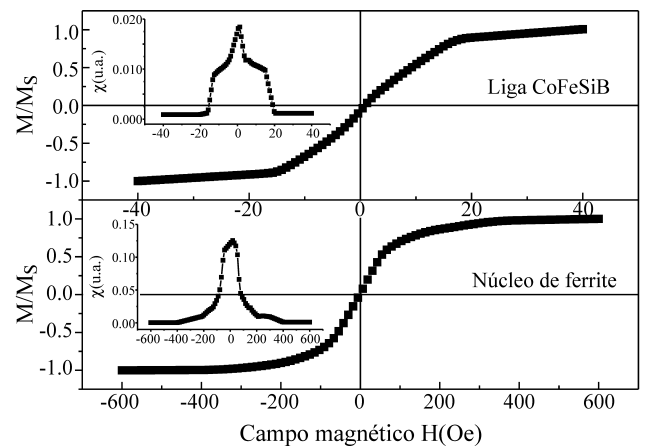


Figura 8 - Curvas de magnetização obtidas pela integração das suscetibilidades magnéticas de amostras de $CoFeSiB$ e Ferrite.

2.3. Circuito RLD

Como última aplicação do sistema de aquisição usando a placa de som, nós apresentamos os resultados das respostas temporal e espectral de um circuito caótico formado por um resistor, um indutor e um diodo associados em série. Como fonte de alimentação nós fornecemos ao circuito RLD uma forma de onda senoidal de um gerador de função comercial com frequência $f = 200 \text{ Hz}$ e amplitude ajustável (V_{drive}). Medimos a voltagem nos terminais do diodo em função da amplitude V_{drive} . Os valores usados para os componentes deste circuito foram $R = 100 \Omega$ e uma alta indutância $L = 26.2 \text{ H}$. Um diodo retificador comum $1N4004$ (da série $1N400i$) foi usado como o elemento não linear, embora possamos usar outro tipo de diodo. A não linearidade do diodo é um efeito que ocorre em sua junção semicondutora, onde dependendo da voltagem de entrada do circuito, suas respostas temporal e espectral a uma voltagem senoidal será uma combinação dos vários harmônicos da frequência fundamental, conforme pode ser visto nas Figs. 9 e 10, onde V_{drive} assumiu os seguintes valores crescentes da curva de cima para baixo: 250 mV, 500 mV, 750 mV e 1.0 V. Nós podemos observar que em baixos níveis de voltagem a resposta do diodo é linear, o que deixa de ocorrer progressivamente com o aumento de V_{drive} .

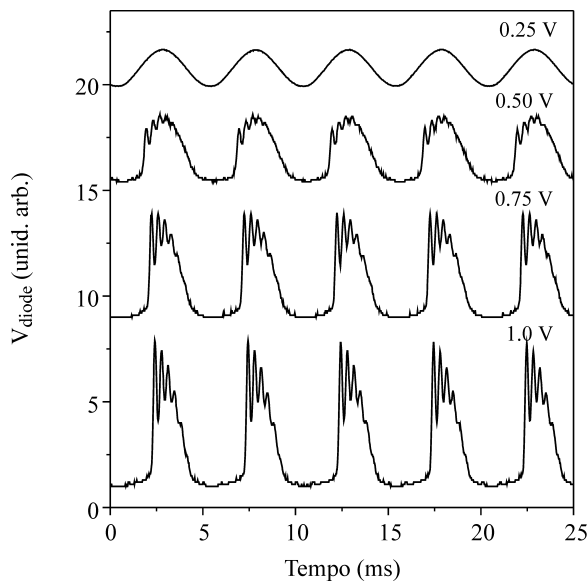


Figura 9 - Resposta temporal do circuito não linear *RLD* para várias amplitudes da tensão de entrada V_{drive} .

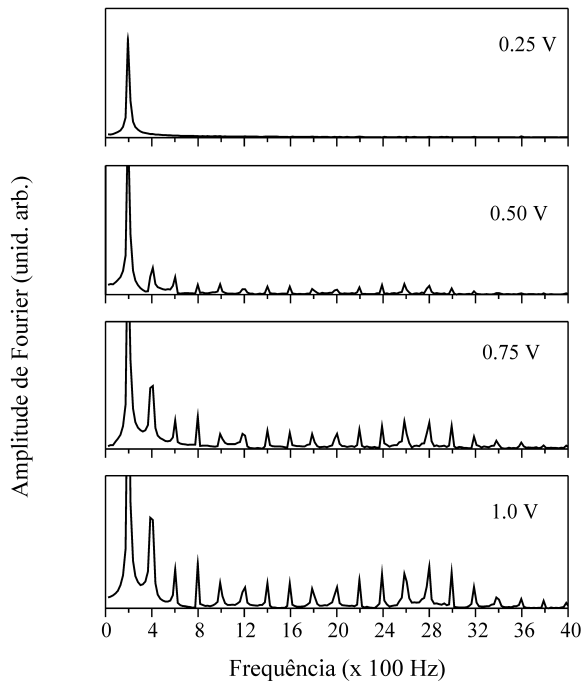


Figura 10 - Resposta espectral do circuito *RLD* para as mesmas tensões de entrada da Fig. 9.

A baixa frequência escolhida para a voltagem senoidal de entrada, $f = 200 \text{ Hz}$, permitiu a observação em tempo real de um grande número de harmônicos com a placa de som do PC e com boa resolução (muitos pontos por período). Usando frequências mais altas (centenas de kHz), tensões V_{drive} de alguns Volts e baixos valores para a indutância (centenas de mH) a resposta deste circuito é muito interessante, gerando sub-harmônicos que correspondem a dobramentos de período, intermitência e rota para um comportamento caótico. Por falta de casamento de impedância entre o canal *line-in* da placa de som e o gerador de função, usamos um amplificador operacional (*LM324*) como um seguidor

com ganho unitário. Como é bastante conhecido, um amplificador operacional (*opamp*) tem uma alta impedância na entrada e uma baixa impedância em sua saída. O terminal não inversor do *opamp* (pino 3) recebe o sinal do diodo vindo do circuito *RLD*, enquanto o terminal inversor (pino 2) é conectado na saída do *opamp* (pino 1), a qual vai para o canal *line-in* da placa de som. Como alimentação para o *opamp* usamos uma fonte simétrica de $V_{CC} = \pm 15 \text{ V}$ (pinos 4 e 11).

3. Conclusão

Apresentamos neste trabalho um sistema experimental para geração e aquisição de dados usando o microcomputador e sua placa de som. Para demonstrar sua utilidade, estudamos a ressonância de um circuito oscilador *RLC* a uma excitação do tipo onda quadrada e a resposta em frequência de um circuito caótico *RLD*, usando a placa de som do PC como um conversor analógico-digital (*A/D*). As medidas realizadas com o aparato descrito são simples de serem implementadas e ótimos resultados podem ser obtidos. Aspectos relacionados com ensino e pesquisa em instrumentação de laboratório podem se beneficiar do esquema experimental proposto, onde o uso de equipamentos eletrônicos como osciloscópio, gerador de funções e analisador de espectro pode ser integrado em um único computador pessoal. Inúmeros outros tipos de circuitos de eletrônica analógica podem ser estudados usando este sistema de aquisição de baixo custo, o qual pode ser utilizado como instrumento de medida em experimentos científicos e no ensino e aprendizagem de Física experimental.

Agradecimentos

Os autores agradecem os comentários e sugestões dos professores M. Engelsberg e F. L. A. Machado do Departamento de Física da Universidade Federal de Pernambuco, e os apoios financeiros do Conselho Nacional de Desenvolvimento Científico e Tecnológico (CNPq) e da Fundação de Amparo à Pesquisa do Estado de São Paulo (FAPESP).

Referências

- [1] T. Key, R. Smidrovskis and Milton, *The Physics Teacher* **38**, 76 (2000).
- [2] J. Guzman and M. Alvarado, *Rev. Mex. Phys.* **44**, 312 (1998).
- [3] A. Henriquez, P.B. Gil and M. Alvarez, *Am. J. Phys.* **62**, 568 (1994).
- [4] E. Montarroyos and W.C. Magno, *Rev. Bras. Ens. Fis.* **23**, 57 (2001); W.C. Magno and E. Montarroyos, *Rev. Bras. Ens. Fis.* **24**, 497 (2002).
- [5] S. Reeves, *Physics Education* **38**, 291 (2003).
- [6] M.B. Hunt and K. Dingley, *Physics Education* **37**, 251 (2002).
- [7] Programa "*Varifreq.exe*", um *software* executável gerado em linguagem de programação C^{++} , o qual é usado para sintonizar na região audível (20 Hz - 20 kHz) a frequência da

forma de onda gerada com o PC. Disponível gratuitamente por e-mail: wictor@exatas.unisinos.br.

- [8] D. Sherman, EDN, **44**, 142 (1999).
- [9] “Test Tone Generator”, um software para programa Windows que transforma o PC em um gerador de funções para propósitos de teste e demonstração. Versão disponível para teste no endereço: <http://www.esser.u-net.com/ttg.htm>
- [10] Oscilloscope for Windows, version 2.51. Copyright (C) Konstantin Zeldovich. Programa didático que transforma o PC em um osciloscópio virtual e em um analisador de espectro.
- [11] P. Horowitz and W Hill, *The Art of Electronics* (Cambridge University Press, Cambridge, 1991), 2nd edition, chap. 1.
- [12] J.R. Reitz, F.J. Milford and R.W. Christy, *Fundamentos da Teoria Eletromagnética* (Editora Campus, Rio de Janeiro, 1991), cap. 9.