

Uma comparação entre deduções da equação $E=mc^2$

(A Comparison Among Deductions of the Equation $E=mc^2$)

Sumaia Vieira¹, A. Barros¹, I. Araújo² e J. C. T. Oliveira¹

¹Departamento de Física, Universidade Federal de Roraima

²Departamento de Matemática, Universidade Federal de Roraima

Recebido em 07/01/04; Aceito em 02/03/04

Neste trabalho, apresentamos quatro deduções conhecidas da equação $E = mc^2$, incluindo a original. Relacionamos os conceitos físicos e as ferramentas matemáticas utilizados em cada caso e comparamos as deduções. Após a análise, verificamos que três deduções são acessíveis ao estudante do Ensino Médio.

Palavras-chave: Relatividade Especial, equivalência massa-energia.

In this work, we present four known deductions of the equation $E = mc^2$, including the original. We relate the physical concepts and the mathematical tools in each case and compare the deductions. After the analysis, we verify that three deductions are accessible to the student of the Secondary Education.

Keywords: Special Relativity, mass-energy equivalence.

1. Introdução

A equação $E = mc^2$, obtida por Albert Einstein em 1905, é uma das mais conhecidas da Física, e talvez da própria Ciência. Com base nela podemos compreender uma vasta gama de fenômenos tais como processos atômicos e a produção de energia nas estrelas através da fusão nuclear [1]. A equivalência entre massa e energia, retratada na equação, constitui-se no fundamento da geração de energia nas usinas nucleares (pelo processo de fissão nuclear). No futuro, espera-se o domínio da tecnologia da fusão nuclear para a produção de energia limpa e de baixo custo.

Uma equação com implicações tão profundas, como é o caso de $E = mc^2$, pode parecer, à primeira vista, um tópico indecifrável, acessível para poucos privilegiados. Com o intuito de mostrar que tal situação não é verdadeira, pode-se fazer o seguinte questionamento:

Será possível encontrar uma dedução da equação $E = mc^2$ que seja mais facilmente compreensível, tanto do ponto de vista conceitual como matemático? Que seja acessível até para um estudante do Ensino Médio?

Visando responder a essa questão, o trabalho foi estruturado assim: na segunda seção faz-se uma breve apresentação da equação e de suas implicações; nas seções 3 a 6 estudam-se quatro deduções conhecidas da equação $E = mc^2$, inclusive a de Einstein de 1905, e na seção 7 é feita a comparação das deduções verificando-se os

conhecimentos necessários para que elas possam ser compreendidas, considerando-se aspectos como os conceitos físicos e as ferramentas matemáticas.

2. A equação $E = mc^2$

Em 1905, Einstein publicou o artigo sobre a Teoria da Relatividade Especial [2], no qual estabeleceu os seguintes postulados:

(i) Todos os sistemas de referência inerciais em movimento de translação uniforme uns em relação aos outros são equivalentes (Princípio da Relatividade);

(ii) A velocidade da luz é independente do movimento da fonte emissora.

A partir desses postulados, uma série de consequências novas na física foram deduzidas. Uma dessas consequências, a equação $E = mc^2$, foi apresentada por Einstein também em 1905 num artigo publicado na revista alemã *Annalen der Physik* (Anais da Física), com o seguinte título: "A inércia de um corpo será dependente do seu conteúdo energético?" [3].

De um modo mais geral, podemos escrever a seguinte equação para energia de uma partícula livre

$$\varepsilon = K + mc^2, \quad (1)$$

sendo ε a energia relativística, K a energia cinética da partícula, m a sua massa de repouso e c a velocidade da luz.

¹Enviar correspondência para A. Barros. E-Mail: sabu1@uol.com.br

O ponto crucial dessa equação é que mesmo em repouso a partícula possui energia $E = mc^2$, a qual está associada a massa. Assim, temos que substituir as leis clássicas de conservação, separadamente da massa e energia, por uma única lei de conservação da energia relativística total: *a energia relativística total de um sistema isolado permanece constante*. De fato, até o século XIX, existiam dois princípios de conservação separados: de um lado o princípio da conservação da energia, que no início se restringia apenas à conservação da energia mecânica, sendo depois combinado com o princípio da conservação do calor e ampliado para incluir processos químicos e eletromagnéticos; de outro lado a conservação da massa, implicando que as massas não se modificam quando a matéria passa por transformações físicas ou químicas.

A teoria relativística da energia não tem apenas interesse acadêmico. A causa para isso é que existem na natureza processos, tais como as desintegrações dos núcleos atômicos, para os quais a massa total de repouso de um sistema isolado não permanece constante. Realmente, deduz-se da equação $E = mc^2$ que uma variação ΔE na energia de um corpo implica em uma variação $\Delta m = \Delta E/c^2$ na sua massa de repouso. Como o fator c^2 é extremamente grande, torna-se mais difícil uma verificação experimental. Einstein acreditou inicialmente que a perda de peso em decorrência de transformações radioativas pudesse ser perceptível. No entanto, em 1907, disse ser “fora de questão” a utilização do elemento rádio para uma verificação experimental, e, em 1910, afirmou que “para já não há qualquer esperança” de se verificar a equivalência massa-energia [4]. Nos anos 30, ficou mais clara a relação entre $E = mc^2$ e as reações nucleares. Graças ao trabalho de cientistas como Enrico Fermi, Lise Meitner, entre outros, tornou-se possível comprovar a previsão de Einstein.

A tremenda energia liberada nas reações nucleares pode ser compreendida se levarmos em conta que uma pequena fração de massa Δm de um átomo é transformada em uma quantidade de energia $\Delta E = \Delta m \cdot c^2$, a qual é bastante grande por causa do fator multiplicativo c^2 . Como esse fato passou tanto tempo sem ser notado? Vejamos a resposta de Einstein [5]: “Enquanto nenhuma parte da energia é emitida externamente, passa despercebida, não pode ser observada. É como se um homem que é fabulosamente rico nunca desse ou gastasse um centavo; ninguém poderia calcular a sua riqueza”.

3. Dedução 1: Via o teorema do trabalho-energia

Essa dedução é apresentada em livros básicos da disciplina de Física Moderna do curso de graduação em Física [6, 7, 8]. Inicialmente, é feito o cálculo clássico para a obtenção da energia cinética através do conhecido teorema do trabalho-energia. Depois, o mesmo procedimento é aplicado para o caso relativístico.

3.1. O caso clássico

Seja uma partícula de massa m movendo-se sobre o eixo x , desde $x_0 = 0$ até x . Sobre essa partícula atua uma força F que impulsiona a partícula desde uma velocidade inicial nula até uma velocidade v . Sabe-se, de acordo com a segunda lei de Newton,

que

$$F = \frac{dp}{dt},$$

onde p é o momento linear. Por outro lado, a energia cinética da partícula varia de 0 até K . De acordo com o Teorema do trabalho-energia, o trabalho realizado pela força é: $W = \Delta K = K$. Assim,

$$W = \int_0^x F dx = \int_0^x \frac{dp}{dt} dx = \int_0^p v dp. \quad (2)$$

Como o momento linear é $p = mv$, obtém-se o resultado

$$W = m \int_0^v v dv = \frac{1}{2}mv^2,$$

ou seja,

$$K = \frac{1}{2}mv^2. \quad (3)$$

3.2. O caso relativístico

Agora, considerando a mesma situação anterior, tem-se

$$W = \int_0^p v dp. \quad (4)$$

No entanto, o momento linear relativístico é dado por

$$p = \frac{mv}{\sqrt{1 - \frac{v^2}{c^2}}}, \quad (5)$$

sendo m a massa de repouso. Então, usando a relação $v dp = d(vp) - p dv$ e colocando (5) em (4), encontra-se que

$$W = \int_0^v [d(vp) - p dv]. \quad (6)$$

E logo,

$$W = \left[\frac{mv^2}{\sqrt{1 - \frac{v^2}{c^2}}} \right]_0^v - m \int_0^v \frac{v dv}{\sqrt{1 - \frac{v^2}{c^2}}}. \quad (7)$$

Usando que

$$\int \frac{v dv}{\sqrt{1 - \frac{v^2}{c^2}}} = -c^2 \sqrt{1 - \frac{v^2}{c^2}},$$

vem

$$W = \left[\frac{mv^2}{\sqrt{1 - \frac{v^2}{c^2}}} \right]_0^v + \left[mc^2 \sqrt{1 - \frac{v^2}{c^2}} \right]_0^v = mc^2 \left[\frac{1}{\sqrt{1 - \frac{v^2}{c^2}}} \right]_0^v.$$

Finalmente,

$$W = \frac{mc^2}{\sqrt{1 - \frac{v^2}{c^2}}} - mc^2.$$

Portanto,

$$K = \frac{mc^2}{\sqrt{1 - \frac{v^2}{c^2}}} - mc^2. \quad (8)$$

De fato, (8) corresponde à energia cinética, pois

(a) Quando $v = 0$, $K = 0$.

(b) Quando $\frac{v}{c} \ll 1$, pode-se utilizar a expansão binomial $(1+x)^n = 1+nx$ para $|x|$ pequeno, para obter

$$K = mc^2 \left(1 - \frac{v^2}{c^2}\right)^{-\frac{1}{2}} - mc^2 = mc^2 \left(1 + \frac{1}{2} \frac{v^2}{c^2}\right) - mc^2,$$

isto é,

$$K = \frac{1}{2}mv^2,$$

que é a expressão clássica da energia cinética. Retornando para (8) encontra-se

$$\frac{mc^2}{\sqrt{1 - \frac{v^2}{c^2}}} = K + mc^2 = \varepsilon,$$

sendo ε a energia relativística. E ainda, a energia de repouso será dada por

$$E = mc^2,$$

que é a fórmula de Einstein.

4. Dedução 2: Einstein (1905)

É apresentada aqui a dedução original de Einstein, numa forma adaptada por Villani[9]. Considera-se um referencial inercial S onde um corpo B , em repouso, emite luz e portanto perde a energia Q . Após a emissão de radiação o corpo continua em repouso. Pela conservação da energia deve-se ter

$$E_1 = E_2 + Q, \quad (9)$$

onde E_1 é a energia total de B antes da emissão de radiação e E_2 é a energia total do corpo depois da emissão. Um exemplo atual dessa experiência imaginada por Einstein é o decaimento do pión neutro[10]. Considerando um segundo referencial S' , cuja origem se movimenta com velocidade v ao longo do eixo x de S , tem-se analogamente

$$E'_1 = E'_2 + Q', \quad (10)$$

onde E'_1 , E'_2 , e Q' são as quantidades correspondentes. Subtraindo as equações (9) e (10), encontra-se:

$$(E'_1 - E_1) = (E'_2 - E_2) + (Q' - Q). \quad (11)$$

Einstein interpretou $E'_1 - E_1$ da seguinte forma[3]: “ E'_1 e E_1 são valores da energia do mesmo corpo, considerados a partir de dois sistemas de coordenadas que entre si têm movimento relativo; encontrando-se o corpo em repouso num dos sistemas (sistema S). É então claro que a diferença $E'_1 - E_1$ só pode diferir da energia cinética do corpo, considerada em relação ao outro sistema (sistema S'), por uma constante aditiva C , que depende da escolha das constantes aditivas arbitrárias das energias E'_1 e E_1 ”. Portanto, pode-se colocar

$$E'_1 - E_1 = K_1 + C, \quad (12)$$

e também,

$$E'_2 - E_2 = K_2 + C. \quad (13)$$

Levando-se (12) e (13) em (11), tem-se que

$$K_1 - K_2 = Q' - Q. \quad (14)$$

Conhecendo-se as leis de transformação da energia de uma onda eletromagnética quando se passa de um sistema de coordenadas para outro, é possível mostrar que a relação entre Q' e Q é

$$Q' = \frac{Q}{\sqrt{1 - \frac{v^2}{c^2}}}, \quad (15)$$

de forma que a equação (14) torna-se

$$K_1 - K_2 = Q \left[\frac{1}{\sqrt{1 - \frac{v^2}{c^2}}} - 1 \right]. \quad (16)$$

Conclui-se imediatamente que a energia cinética do corpo diminui depois da emissão de luz, embora a sua velocidade continue igual a v (do ponto de vista de S').

Como Q é constante, pode-se determinar o seu valor tomando, por exemplo, o limite em que $\frac{v}{c} \ll 1$. Nesse caso, é válida a expansão binomial $(1+x)^n = 1+nx$ para $|x|$ pequeno, de modo que

$$K_1 - K_2 = \Delta m \cdot \frac{v^2}{2} = \frac{Q}{c^2} \cdot \frac{v^2}{2}, \quad (17)$$

sendo Δm a variação de massa sofrida pelo corpo. Portanto,

$$\Delta m = \frac{Q}{c^2}, \quad (18)$$

ou seja, a quantidade de energia $Q = \Delta m \cdot c^2$ corresponde a um equivalente desaparecimento de uma fração Δm da massa de repouso do corpo.

Assim, Einstein concluiu que[3]: “A massa de um corpo é uma medida do seu conteúdo energético; se a energia sofrer uma variação igual a Q , a sua massa sofrerá, no mesmo sentido, uma variação igual a $Q/9 \cdot 10^{20}$, se a energia for medida em ergs e a massa em gramas”. Isto é, pode-se dizer que

$$E = mc^2 \quad (19)$$

e, então, se ocorrer uma variação na energia do corpo, ocorrerá também uma variação em sua massa:

$$\Delta E = \Delta m \cdot c^2.$$

5. Dedução 3: Einstein (1906)

Nessa dedução, Einstein[11, 12, 13] considerou um cilindro oco de comprimento l , inicialmente em repouso. O cilindro emite um pulso de radiação na extremidade A e o absorve em B (ver Figura 1). O sistema cilindro mais pulso de luz é isolado, de modo que não há ação de forças externas, e daí o centro de massa mantém-se fixo e o momento linear total é conservado. É interessante notar que quando o pulso é emitido em A o cilindro recua com velocidade v , retornando ao repouso após a absorção da luz em B, tendo percorrido uma distância d . Sejam ainda CM e CL, respectivamente, os centros de massa do sistema (cilindro + pulso) e do cilindro.

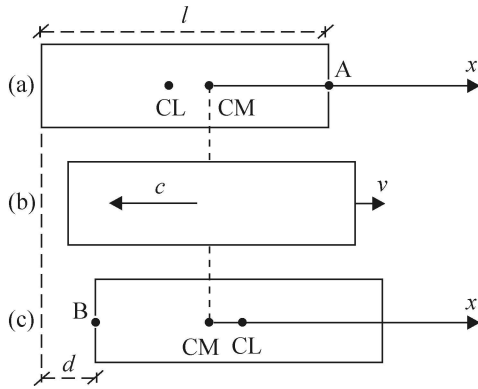


Figura 1 - (a) O pulso de radiação é emitido em A. (b) O pulso se desloca com velocidade c , enquanto o cilindro recua com velocidade v . (c) A radiação é absorvida em B.

Aplicando-se a conservação do momento linear, conclui-se que

$$(M - m)v - \frac{E}{c} = 0, \quad (20)$$

pois, conforme a teoria eletromagnética, o pulso possui momento linear $p = E/c$, sendo E a sua energia. Além disso, considera-se que M é a massa original do cilindro e m a massa perdida, em princípio, pela emissão de radiação. Uma vez que a expressão clássica para o momento linear do cilindro foi utilizada, essa dedução é válida para situações em que $v \ll c$.

Por outro lado, o cilindro recua uma distância igual a d , gastando para isso o tempo $t = d/v$. Então, pode-se fazer

$$\frac{d}{v} = \frac{l - d}{c}, \quad (21)$$

visto que $(l - d)/c$ é o tempo que o pulso leva para ir de A até B.

Como foi comentado antes, o centro de massa do sistema não se move durante o deslocamento do cilindro. Logo, deduz-se que o ponto CL percorre uma distância total igual a d , sendo a distância entre CM e CL igual a $d/2$ nos momentos de emissão e absorção do pulso. Portanto, fazendo-se a origem do sistema de coordenadas x coincidir com CM, pode-se obter

$$x_{CM} = 0 = \frac{(M - m)(\frac{d}{2}) - m(\frac{l}{2} - \frac{d}{2})}{M}, \quad (22)$$

ou seja,

$$(M - m)d = m(l - d). \quad (23)$$

Substituindo $l - d$ obtido de (23) em (21) encontra-se v . Levando esse resultado em (20), vem finalmente que

$$E = mc^2. \quad (24)$$

Einstein escreveu ainda[11]: “A lei de conservação da massa é um caso especial da lei de conservação da energia”.

Uma ressalva sobre essa dedução é a seguinte: supõe-se que, assim que o pulso de luz é emitido, o cilindro se move como um todo. Porém, para que isso ocorresse seria preciso a propagação de um sinal com velocidade infinita, capaz de comunicar instantaneamente a todas as partes do cilindro que o pulso foi emitido. De acordo com a Relatividade Especial, tal sinal não existe.

Não obstante, fazendo-se uma dedução mais rigorosa[14, 15], considerando que o cilindro não pode ser um corpo rígido, obtém-se a mesma equação (24).

6. Dedução 4: Einstein (1946)

Essa dedução foi apresentada por Einstein na revista *Technion Journal*[16]. Ela baseia-se, além do princípio da relatividade, em três leis:

- 1) A conservação do momento linear;
- 2) A expressão para o momento linear da radiação ($p = E/c$, sendo E a energia da onda eletromagnética);
- 3) A expressão para a aberração da luz.

Na dedução proposta por Einstein é tratado o caso de um corpo que absorve radiação. Aqui, sem prejuízo das idéias centrais, será feito o caso inverso, isto é, a dedução numa versão em que o corpo emite energia[8].

Considera-se um corpo B, de massa m , em repouso no sistema de referência S . Seja S' um sistema de referência que se move com velocidade v ($v \ll c$) na direção do eixo x de S , conforme a Figura 2.

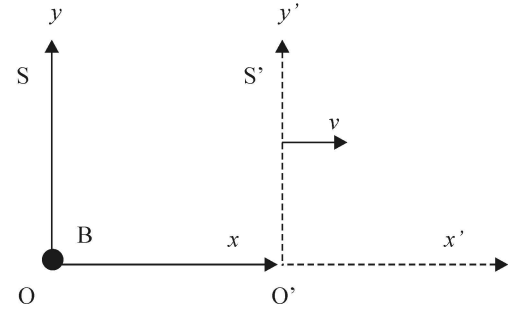


Figura 2 - Sistemas de coordenadas em movimento.

O corpo B emite simultaneamente dois pulsos de radiação, em sentidos opostos, na direção do eixo y , permanecendo em repouso. Cada pulso de radiação tem uma energia igual a $\Delta E/2$ (caso (a) na Figura 3).

Do ponto de vista do sistema S' , os pulsos de radiação são emitidos com um ângulo de aberração (caso (b) na Figura 3)

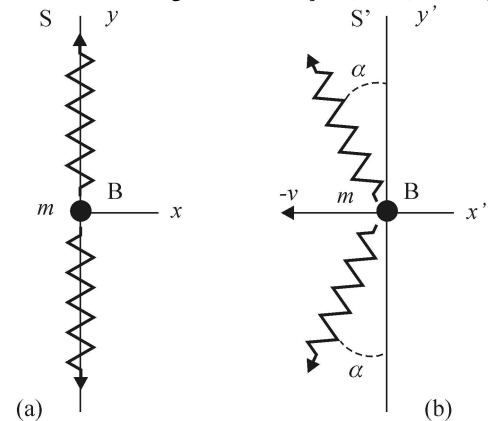


Figura 2 - Emissão da radiação em cada sistema.

$$\text{sen} \alpha = \frac{v}{c}. \quad (25)$$

Por outro lado, aplicando o Princípio da Conservação do Momento Linear do ponto de vista de S' , obtém-se:

(a) Antes da emissão de radiação

$$P_i = -mv ; \tag{26}$$

(b) Depois da emissão de radiação

$$P_f = -m'v - \frac{\Delta E}{c} \text{sen}\alpha . \tag{27}$$

Note que a massa de repouso final do corpo foi tomada como sendo igual a m' para tornar possível a igualdade entre (26) e (27), uma vez que $\Delta E \neq 0$. Além disso, utilizou-se em (27) a expressão do momento linear da radiação eletromagnética: $p_{x'} = -\frac{\Delta E}{c} \text{sen}\alpha$.

Agora, igualando (26) e (27) tem-se

$$mv = m'v + \frac{\Delta E}{c} \text{sen}\alpha . \tag{28}$$

Substituindo (25) em (28) segue que

$$(m - m')c^2 = \Delta E , \tag{29}$$

ou seja, a energia emitida pelo corpo B através dos pulsos de luz leva a uma diminuição na sua massa de repouso.

Generalizando, pode-se tomar

$$\Delta E = \Delta m \cdot c^2 \tag{30}$$

como uma relação válida para qualquer processo no qual uma energia ΔE é emitida ou absorvida por um corpo, e

$$E = mc^2 \tag{31}$$

representa a Lei da Equivalência de Massa e Energia, que deve ser considerada para efeito da conservação da energia.

7. Comparação entre as deduções

Após a apresentação das quatro deduções, serão feitos alguns comentários sobre suas características e particularidades:

(a) Dedução 1: Utiliza o Teorema do trabalho-energia, sendo feito um cálculo direto análogo ao caso clássico. Uma conclusão acerca dessa dedução é que, embora não apresente maiores dificuldades do ponto de vista conceitual, não é acessível, por exemplo, para um estudante do Ensino Médio por envolver operações de integração.

(b) Dedução 2: Basicamente, emprega a conservação da energia, o princípio da relatividade e a lei de transformação da energia eletromagnética entre dois sistemas. A matemática utilizada é elementar, de forma que um estudante do Ensino Médio poderia acompanhar a dedução inicial feita por Einstein da famosa equação $E = mc^2$.

(c) Dedução 3: Essa dedução, que é válida quando $v \ll c$, usa matemática simples e conceitos tais como a conservação do momento linear e a conservação do movimento do centro de massa. Também é acessível para o estudante do Ensino Médio.

(d) Dedução 4: É, talvez, a mais simples das deduções apresentadas. Válida para sistemas que se movem com velocidades pequenas comparadas com a da luz, é desenvolvida apoiando-se, entre outros conceitos, na conservação do momento linear e no princípio da relatividade.

Na sequência, elaborou-se um quadro que relaciona as deduções, os seus fundamentos teóricos e as ferramentas matemáticas necessárias.

Dedução	Conceitos básicos	Ferramentas matemáticas	Acessibilidade
1	Teorema do trabalho e energia; expressão do momento linear relativístico	Cálculo diferencial e integral	A2
2	Conservação da energia; princípio da relatividade; lei de transformação da energia eletromagnética	Álgebra simples	A1
3	Conservação do momento linear; conservação do movimento do centro de massa; momento linear da radiação	Álgebra simples	A1
4	Conservação do momento linear; princípio da relatividade; momento linear da radiação; aberração da luz	Álgebra simples	A1

Quadro 1: Comparação entre as deduções.

Além disso, estabeleceu-se, para cada dedução, o grau de acessibilidade. Indicam-se dois níveis para a acessibilidade: A1, quando a dedução puder ser compreendida por um estudante do Ensino Médio, e A2 para uma dedução que exija conhecimentos que, em geral, são aprendidos na universidade (Quadro 1).

É interessante comentar que Einstein apresentou, em 1934, uma outra dedução para $E = mc^2$ [4]. Uma dedução que utiliza o efeito Doppler e o conceito de fóton, válida para $v \ll c$, foi obtida por Rohrlich[17]. Além disso, a equação $E = mc^2$ pode ser deduzida utilizando-se o formalismo matemático desenvolvido por Minkowski[18] do espaço-tempo quadridimensional. Nesse caso, citamos como exemplo de uma apresentação mais acessível aquela feita por Chaves[19].

8. Conclusão

Foram estudadas quatro deduções da equação $E = mc^2$, sendo que três delas foram propostas pelo próprio Einstein, incluindo-se a dedução histórica de 1905.

Verificou-se que uma das deduções, geralmente desenvolvida na disciplina de Física Moderna do curso de graduação em Física, apresenta um maior grau de dificuldade porque exige recursos matemáticos próprios do curso superior.

Por outro lado, as outras deduções (aquelas feitas por Einstein) são simples e elegantes, usam conceitos físicos básicos e ferramenta matemática elementar.

Assim, para finalizar, concluímos que o entendimento de onde se origina a famosa relação de equivalência entre massa e energia, expressa pela equação $E = mc^2$, pode ser obtido mesmo por estudantes do Ensino Médio.

Agradecimentos

Os autores agradecem a M. de Campos (Departamento de Física/UFRR) pelos comentários e sugestões.

Referências

[1] A. Einstein e L. Infeld, *A Evolução da Física* (Editora Zahar, Rio de Janeiro, 1980).

- [2] A. Einstein, *Annalen der Physik* **17**, 891 (1905). Tradução em português em H.A. Lorentz, A. Einstein e H. Minkowski, *O Princípio da Relatividade* (Fundação Calouste Gulbenkian, Lisboa, 1983).
- [3] A. Einstein, *Annalen der Physik* **18**, 639 (1905). Tradução em português em *O Princípio da Relatividade* (ver a referência anterior).
- [4] A. Pais, *Sutil é o Senhor, Vida e Pensamento de Albert Einstein* (Gradiva, Lisboa, 1993).
- [5] A. Einstein, *Science Illustrated*, edição de abril (1946). Tradução em português em A. Einstein, *Albert Einstein, Pensamento Político e Últimas Conclusões* (Editora Brasiliense, São Paulo, 1983).
- [6] R. Eisberg, *Fundamentos da Física Moderna* (Editora Guanabara Dois, Rio de Janeiro, 1979).
- [7] P.A. Tipler e R.A. Llewellyn, *Física Moderna* (Livros Técnicos e Científicos Editora, Rio de Janeiro, 2001).
- [8] R. Resnick e D. Halliday, *Basic Concepts in Relativity* (Macmillan, Nova York, 1992).
- [9] A. Villani, “O Confronto Einstein-Lorentz e suas Interpretações. III. *A heurística de Einstein*”, *Rev. Ens. Fis.* **3**, 23 (1981).
- [10] L. Sartori, *Am. J. Phys.* **62**, 280 (1994).
- [11] A. Einstein, *Annalen der Physik* **20**, 627 (1906).
- [12] N.A. Lemos, *Rev. Bras. Ens. Fis.* **23**, 3 (2001).
- [13] E.F. Taylor e J.A. Wheeler, *Spacetime Physics* (Freeman, Nova York, 1996).
- [14] M. Born, *Einstein's Theory of Relativity* (Dover, Nova York, 1965).
- [15] A.P. French, *Special Relativity* (Norton, Nova York, 1968).
- [16] A. Einstein, *Technion J.* **5**, 16 (1946). Tradução em português em *Albert Einstein, Pensamento Político e Últimas Conclusões* (ver a referência [5]).
- [17] F. Rohrlich, *Am. J. Phys.* **58**, 348 (1990).
- [18] H. Minkowski, *Espaço e Tempo*, conferência pronunciada em 1908. Tradução em português em *O Princípio da Relatividade* (ver a referência [2]).
- [19] A. Chaves, *Física* (Reichmann & Affonso Editores, Rio de Janeiro, 2001), volume 3.