

EXTRAÇÃO POR FLUIDO SUPERCRÍTICO

Aldo Adolar Maul (*)
Roberto Wasicky (**)
Elfriede Marianne Bacchi (**)

Acima de uma certa temperatura e pressão representados pelo ponto crítico, os gases não mais podem ser liquefeitos e em função do aumento da densidade passam para o que alguns consideram um estado intermediário entre o líquido e o gasoso: tornam-se "supercríticos" e podem então agir em parte como solventes. O dióxido de carbono em estado supercrítico pode dissolver ou incorporar a maioria das moléculas orgânicas. Já utilizado na indústria agroalimentar, está agora entrando na indústria farmacêutica.

O presente trabalho tem como objetivo apresentar o atual estágio de utilização, as vantagens e desvantagens, princípios e perspectivas de aplicação da tecnologia de extração por fluidos supercríticos, principalmente dióxido de carbono, de uma maneira ampla, na obtenção de insumos farmacêuticos e fitoterápicos.

UNITERMOS: Extração supercrítica, extração de fitoterápicos, extração de óleos essenciais, extração por dióxido de carbono, insumos farmacêuticos, SFE.

* Pós-graduando do Curso de Fármaco e Medicamentos da Faculdade de Ciências Farmacêuticas da USP-São Paulo.

** Departamento de Farmácia da Faculdade de Ciências Farmacêuticas da USP-São Paulo.

INTRODUÇÃO

Desde os primórdios históricos praticou-se a extração de substâncias a partir de vegetais, com fins alimentícios, aromáticos e medicamentosos. A finalidade sempre é de obter um produto mais específico, mais puro e mais padronizado.

As técnicas para a extração de componentes ativos de insumos naturais evoluíram significativamente no decorrer dos tempos.

Atualmente efetua-se a extração de substâncias sólidas não voláteis por meio de solventes adequados, aplicando diversos processos físicos. Desvantagens são: a possibilidade de alterações químicas das substâncias pelo solvente ou por impurezas nele contidas (ex.: éter, contendo peróxidos); a necessidade eventual de elevação da temperatura que poderá prejudicar substâncias termolábeis e induzir reações adversas; e a necessidade da eliminação do solvente, na fase final, podendo trazer outros problemas físicos ou químicos.

Substâncias líquidas e voláteis, por sua vez, normalmente são extraídas: por destilação ou sublimação, necessitando aquecimento com seus inconvenientes; por hidrodestilação (destilação bifásica) que, além do aquecimento, ainda traz o inconveniente do insumo ficar em contato com água quente (eluição, hidrólise, etc.); por solventes líquidos, como acima mencionado com a dificuldade adicional da evaporação do solvente na presença de um soluto, frequentemente, volátil; por expressão mecânica, sempre acompanhada por contaminantes e impurezas; por absorção dos vapores em substratos lipófilos (enfleurage - processo pouco econômico e demorado); e processo por adsorção em adsorventes adequados, de execução semelhante ao anterior.

A extração por fluidos supercríticos apresenta a característica do meio extrator ser um gás, porém com elevada densidade de modo que interações polares e com isso a seletividade do poder extrativo são muito mais intensas, do que num gás comum e a difusão de outras substâncias nele, mais reduzida. Por isso, e, lembrando as deficiências de outros processos acima aliado a um desenvolvimento tecnológico mais recente, este método de extração desenvolveu-se bastante nos últimos tempos.

DATAS IMPORTANTES NA EXTRAÇÃO POR FLUIDO SUPERCRÍTICO

- 1822 - Cagniard de la Tour descobriu o estado supercrítico do dióxido de carbono.
- 1861 - G. Gore tornou o naftaleno solúvel em gás carbônico.
- 1869 - T. H. Andrews determinou o ponto supercrítico do gás carbônico.
- 1939 - Horwath registrou a primeira patente desta tecnologia para concentrar sucos de frutas.
- 1954 - A. W. Francis descreveu a solubilidade de 261 compostos orgânicos em gás carbônico.
- 1963 - K. Zosel patenteou a extração de 68 diferentes matérias primas por gás carbônico.
- 1963 - 1972 - no Instituto de Pesquisas de Krasnodar (URSS), extraíram 80 diferentes plantas por esse processo.
- 1977 - Stahl e Schilz acoplaram a extração por fluido supercrítico (EFS) com cromatografia de camada delgada (TLC).
- 1983 - Smith e Udseth acoplaram a EFS com espectrometria de massa (MS) e Unger e Roumeliotis com cromatografia líquida de alta pressão (HPLC).
- 1985 - Sugiyama, Saito, Hondo e Senda uniram EFS, cromatografia por fluido supercrítico (CFS) e espectrofotometria no ultra-violeta (UV).
- 1986 - Schantz e Senda, EFS do solo.
- 1986 - Hawthorne e Miller, EFS dos materiais sorventes.

Em datas mais recentes, atividades de desenvolvimento comercial, de pesquisas, e mesmo acadêmicas, envolvendo extração por fluido supercrítico, tem continuado a crescer. Exemplos comerciais, agora incluem a extração de princípios amargos e aromáticos do lúpulo (6,8,9,12), para a indústria da cervejaria, a decafeinação de café (2), do mate, do guaraná, a remoção da nicotina do tabaco (6), para a produção dos cigarros "light", a obtenção comercial dos carotenos da cenoura (17), a produção de bases para cosméticos a partir do resíduo das cervejarias (1,9), a extração de óleos essenciais de plantas (6,12,16), a retificação e desodorização de óleos em geral (14) e a extração de insumos farmacêuticos de plantas medicinais (6,16).

Operações comerciais incluem firmas como a SKW, a HAG, a MESSER - GRIESSHEIM, a MARBET, a FLAVEX, a HERMSEN e a HVG,

na Alemanha; a CARLTON UNITED e a PFIZER HOPS, na Austrália; a CAL - PFIZER e a CEA - RÏP, a CAMMILLI ALBERT & LOUIE, na França; a PFIZER, a GENERAL FOODS, a PHILIP MORRIS, a LIQUID CARBONIC, a WHITE MARTINS, a HOPS EXTRACTION CORP, a J. I. HAAS INC. e a KERR-McGEE, nos Estados Unidos da América; a PAULS & WHITE e a AGROFARM, na Inglaterra e no Japão, as firmas: MORI OILS MILLS, extraem óleo de milho, FUJI FLAVOR, SUMITOMO SEIKO, YASUMA, HASEGAWA KORYO e TAKASAGO FOODS, extraem corantes de pimentas e a TAKEDA PHARMACEUTICALS, purifica resíduos farmacêuticos.

O QUE É UM FLUIDO SUPERCRÍTICO?

Aumentando a pressão de um gás, sabemos que diminui o volume. Podemos colocar a relação pressão/volume num gráfico (p nas ordenadas, V nas abscissas) e teremos uma curva, específica para cada temperatura, chamada por isso de isoterma (Fig. 1). Em condições comuns mantendo a temperatura constante (t_1^0) observamos um aumento de pressão ($t_1^0 - A$), acompanhado por uma redução considerável de volume. No ponto A inicia-se a liquefação do gás, que é traduzida por diminuição do volume, sem aumento de pressão até o término da liquefação (B). Existindo agora apenas líquido (muito pouco compressível), grandes aumentos de pressão resultarão em diminuição muito pequena de volume (trecho das isotermas, além de B, quase paralelo ao eixo vertical).

Repetindo a experiência a uma temperatura mais elevada (t_2^0) notamos que o ponto A' aparece a um volume menor e o trecho A' - B' é mais curto.

Finalmente, utilizando a temperatura t_c^0 , notamos que, a partir desta temperatura não existe mais liquefação e as curvas se assemelham cada vez mais àquelas de um gás perfeito.

A temperatura t_c^0 - específica para cada gás - é denominada de crítica, abaixo da qual o estado líquido pode existir. O ponto C é o ponto crítico do gás, acima do qual ele se torna super - (acima de) crítico. A rigor, tecnicamente falando, o fluido acima do ponto crítico seria um gás e abaixo daquele ponto, um vapor. A pressão p_c correspondendo ao ponto c, é a pressão crítica, apenas acima da qual pode existir o gás (fluido) super-crítico. Para obter, portanto, um fluido super-crítico tanto a temperatura, quanto a pressão devem estar acima do valor crítico (Fig. 1) que é fornecido por tabelas nos livros de Física.

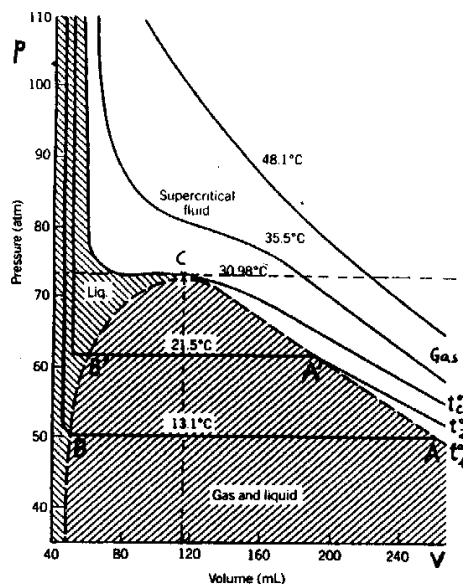


Fig. 1: Isotermas de um gás

As propriedades físicas de um fluido supercrítico são intermediárias entre um gás e um líquido típico. Por exemplo, a densidade de um fluido supercrítico pode ser mudada pela variação da pressão aplicada sobre o fluido. Assim, um fluido supercrítico pode ter a densidade que oscila entre aquelas exibidas pelos gases até valores típicos dos líquidos, quando o fluido é comprimido suficientemente.

Um fluido supercrítico mantido a relativamente alta densidade tem a capacidade de dissolver uma variedade de materiais, semelhante ao que fazem os líquidos convencionais.

Fluidos supercríticos mostram características dos gases e algumas dos líquidos:

- * compressibilidade semelhante a um gás, enchendo completa e uniformemente um recipiente, e dissolução de solutos, como um líquido (quando suficientemente comprimido).

- * A viscosidade é baixa como a de um gás (produzindo baixas quedas de pressão em colunas).

- * a difusão é intermediária entre gases e líquidos, variando com a densidade.

POR QUE GÁS CARBÔNICO SUPERCRÍTICO?

As indicações gerais da extração com dióxido de carbono supercrítico, podem ser assim resumidas:

- * compostos lipofílicos, como hidrocarbonetos, éteres, ésteres, cetonas e aldeídos são facilmente extraídos.

- * Substâncias polares, como açúcares, polissacarídeos, aminoácidos, proteínas, fosfatídeos, glicosídeos e sais orgânicos não são solúveis.

- * O fracionamento é possível quando a substância apresentar diferenças na polaridade, no peso molecular ou na pressão de vapor.

Abaixo listamos diversas razões porque o gás carbônico supercrítico é indicado para o uso (Fig.2):

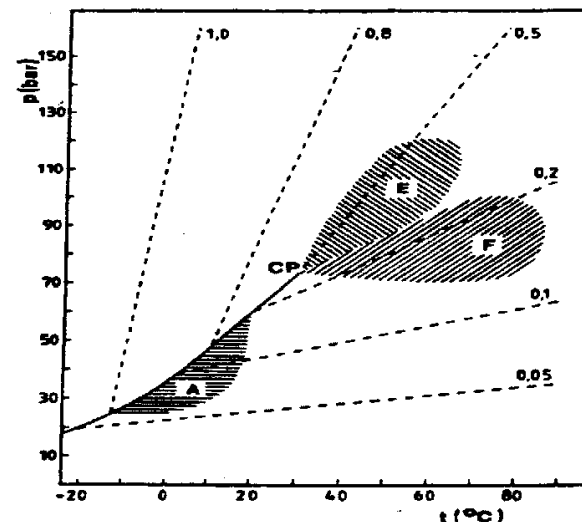


Figura 2: Diagrama p(t) do dióxido de carbono, linha inteira: curva de pressão de vapor; linhas pontilhadas: isócoras com densidades (g/cm³). CP - ponto crítico, A - separação, E - extração e F - fracionamento.

- * Temperatura crítica: 31,04°C. As extrações podem ser conduzidas a uma temperatura suficientemente baixa para não ofender as propriedades organolépticas e físicas dos extratos.

* Pressão crítica: 73,8 bar. É fácil de obter e trabalhar em uma operação de produção industrial.

* Inerte. Não oferece riscos de reações secundárias, como oxidações, reduções, hidrólises e explosões.

* Seguro. O dióxido de carbono é um material inofensivo, não poluente, não tóxico, de uso significativo na gaseificação de bebidas

* A polaridade do gás carbônico está próxima àquela do pentano e do hexano, solventes apolares, comumente usados em extrações tradicionais por solventes.

* Os parâmetros de extração do dióxido de carbono supercrítico podem ser modificados, facilmente, pela adição de pequenas quantidades de outros produtos, polares ou apolares, como a água e o etanol e também pela seleção das condições de temperatura e pressão específicas. Essas opções, adicionam flexibilidade e permitem a adequação de condições de extração para as necessidades específicas dos produtos a serem extraídos e o produto final desejado.

Há outros gases que também tem propriedades solventes interessantes no seu estado supercrítico. Entretanto, por razões de custo, perigo de explosão, toxicidade, inflamabilidade e as razões acima descritas, não são usados comercialmente, com frequência. São eles:

Gás	Tc (°C)	Pc (bar)
Nitrogênio	- 147,00	33,934
Metano	- 82,49	46,407
Etano	32,25	48,839
Etileno	9,21	50,313
Óxido nitroso	36,45	72,549
Dióxido de enxofre	157,50	79,841
Propano	96,85	42,557
Propileno	91,60	46,103
Amônia	132,40	112,998
Hexafluoreto de enxofre	45,56	37,602
Frigen 12	111,70	39,400
Metanol	79,90	240,200
Água	221,00	363,800

ESQUEMA DA EXTRAÇÃO POR FLUIDO SUPERCRÍTICO

O esquema de extração por fluido supercrítico segue o seguinte fluxograma (Fig.3): o material a ser extraído é colocado num recipiente cilíndrico com bases porosas, que por sua vez, é colocado na câmara de extração. Seleciona-se a temperatura e a pressão ideais para o material específico a ser extraído e para o produto final desejado. Circula-se o gás supercrítico através do material, na câmara de extração, até dissolver completamente as frações desejadas. Após completar o ciclo de extração, transfere-se a solução para um separador, onde a pressão é mantida abaixo do ponto crítico. Lentamente, o gás carbônico torna-se gasoso, perdendo suas propriedades de solvatação, à medida que a pressão diminui. Neste momento, o soluto precipita e é coletado. O dióxido de carbono expandido, em estado gasoso completado em seu volume, circula através de um trocador de calor, é refrigerado, comprimido e liquefeito. Então, o gás é recirculado, no estado líquido, para o aquecedor e pode ser novamente usado nas condições pré-estabelecidas de temperatura e pressão que o recolocam de volta à região supercrítica para extrações sucessivas, na unidade de extração.

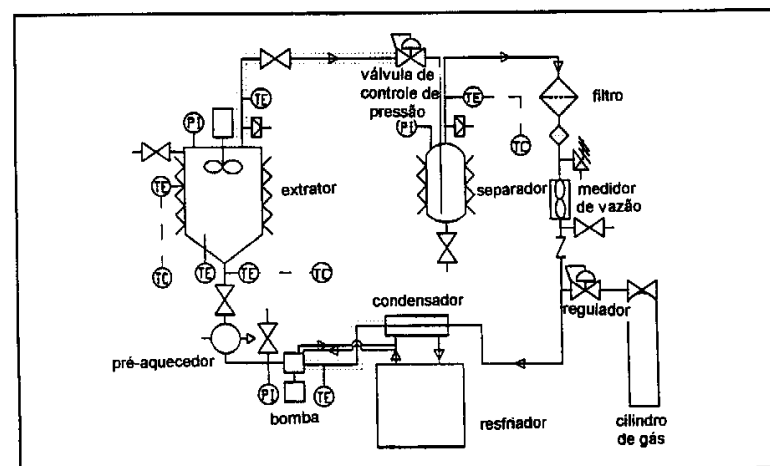


Figura 3: Fluxograma de um sistema de extração por fluido supercrítico.

PROCESSO DE EXTRAÇÃO**EXTRAÇÃO DE SÓLIDOS POR FLUIDO SUPERCRÍTICO**

Matérias primas sólidas podem ser maceradas ou moidas em pedaços menores, para facilitar a extração. Esse material é então colocado dentro do cilindro extrator.

Uma grande variedade de matérias primas sólidas pode ser efetivamente extraída por este processo.

EXTRAÇÃO DE LÍQUIDOS POR FLUIDO SUPERCRÍTICO

O extrator, nesse caso, é uma coluna de extração líquido-líquido clássica, especialmente desenhada, para uso sob alta pressão. A matéria prima líquida é injetada para dentro da coluna, mantendo-se um fluxo contra-corrente de dióxido de carbono supercrítico. Do mesmo modo que com a extração de sólidos, selecionam-se os parâmetros de temperatura, pressão, e recirculação, para otimização do processo extrativo.

A extração líquido-líquido é um processo contínuo, e tem certas vantagens operacionais inerentes, sobre os processos por lote, da extração de sólidos. Uma grande variedade de matérias primas, pode ser efetivamente extraída por este processo. Como exemplos, podemos citar, a extração dos óleos essenciais (6), os sucos de frutas concentrados (1,6), os sucos vegetais (1,6,17), as extrações de meios de cultura fermentativos (10), além de ser muito usado, esse processo, na desodorização de óleos fixos (9,14), na indústria de alimentos.

VANTAGENS E DESVANTAGENS**VANTAGENS**

Das muitas vantagens particulares de extração à alta pressão, as principais são:

* Os solventes usados são gasosos à pressão normal e temperatura ambiente. Isso significa, que após a extração, eles podem ser facilmente eliminados de ambos, dos resíduos de extração e dos produtos extraídos e recuperados.

- * A maioria dos gases usados são fisiologicamente seguros e inertes.
- * Com muitos gases, a separação de materiais é feita à baixas temperaturas, o que é extremamente importante, quando se extraem substâncias naturais.
- * As propriedades solventes dos gases comprimidos podem ser grandemente variadas, tanto pelo ajuste apropriado da temperatura e da pressão quanto pela introdução de agentes aditivos que mudem a polaridade dos gases. Em adição, pela alteração gradual da temperatura e da pressão, podem ser feitas, extração multifase e fracionamento do extrato, nos produtos desejados.
- * Os extratos quase não sofrem hidrólise, oxidação, esterificação, caramelização ou alterações térmicas.
- * A força solvente é ajustada via compressão mecânica.
- * A difundibilidade do soluto, é consideravelmente maior do que nos dos solventes líquidos.
- * Fluxos rápidos de extração são possíveis com os fluidos supercríticos.
- * A adição de cossolventes orgânicos aumenta a solubilidade.
- * Não existe solvente residual nos extratos obtidos por fluido supercrítico.
- * O uso de gás carbônico permite a extração diferencial de solutos não polares até solutos de polaridade média, livres de umidade.
- * O gás carbônico é um material inerte, não inflamável e como solvente, depois da água, é o de menor custo.

DESVANTAGENS

O processo torna-se caro, devido ao custo dos equipamentos. Nossa unidade de teste (Fig.4), pertencente à White Martins, tem um custo estimado de R\$ 160.000,00 e processa somente 5,0 litros por vez. Uma unidade industrial (Fig.5), com a qual trabalhamos na indústria Messer-Griessheim, em Düsseldorf, na Alemanha, não sai por menos de U\$ 4.000.000,00 e processa 450 litros de cada vez. Assim, produtos de baixo valor agregado e baixo rendimento, não podem ser economicamente extraídos por esse processo. Ainda, compostos muito polares, dificilmente serão extraídos.

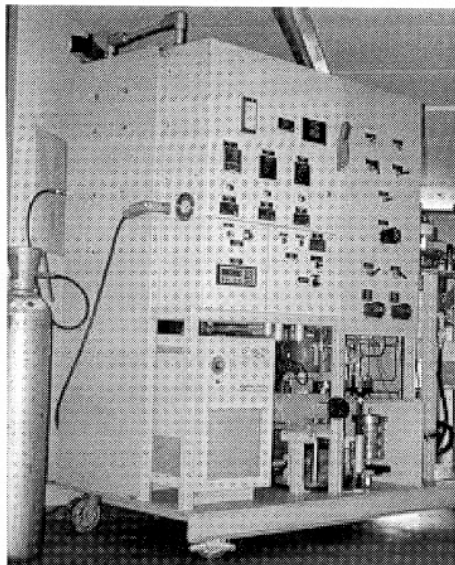


Figura 4: Aparelho de extração por fluido supercrítico, PPI FC, modelo ES-204, da White Martins. Capacidade para 5 litros.

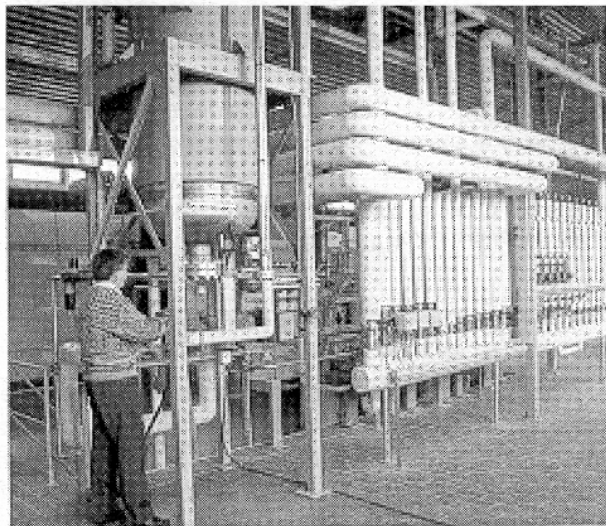


Figura 5: Unidade de extração por fluido supercrítico, da Messer-Griesheim, Alemanha. Capacidade para 450 litros.

CARACTERÍSTICAS DOS EXTRATOS OBTIDOS POR FLUIDO SUPERCRÍTICO

Uma excelente descrição das possibilidades dessa tecnologia foi relatada por H. Brogle. Como exemplos: Em óleos essenciais a destilação por arraste de vapor, e a extração por solventes provocam a alteração ou perda de alguns componentes. Os extratos obtidos por gás carbônico supercríticos são mais representativos dos óleos essenciais originais (Fig. 6), mantendo as frações leves e evitando hidrólises e oxidação.

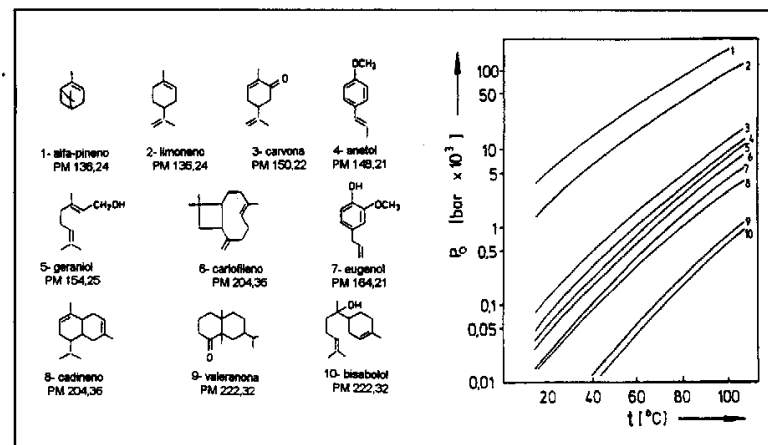


Figura 6: Alguns componentes comuns de óleos essenciais e sua curva de pressão em função da temperatura.

INDICAÇÕES DE APLICAÇÃO

Pelo processo da extração por fluido supercrítico, podem ser feitos desenvolvimentos de processos para a indústria farmacêutica, de alimentos, cosmética, de engenharia de alimentos, de perfumaria e para as indústrias e processamento químico, com as seguintes finalidades (1-17):

* Preparação de extratos que representam mais fielmente os componentes das matérias primas originais, tanto química quanto organolepticamente.

* Isolamento, remoção, e ou, concentração de princípios ativos naturais, antioxidantes, corantes, constituintes organolepticamente característicos, e produtos indesejáveis, como a nicotina, a cafeína e certos componentes tóxicos.

* Processamento de produtos sanitários e suplementos alimentícios.

* Produção de uma variedade de materiais de alta qualidade.

* Purificação de polímeros.

* Extração e fracionamento de óleos de sementes e ácidos graxos.

* Extração de aromas e constituintes cosméticos.

* Extração de inseticidas naturais.

* Extração dos corantes da pimenta, cúrcuma, urucum, genipapo, tagetes e pimentas vermelhas.

* Extração de gorduras de amidos.

* Extração da lecitina pura da lecitina bruta.

* Separação do colesterol da gema de ovo.

* Separação de aromáticos de produtos do petróleo.

* Remoção de metais do resíduo do petróleo.

* Extração de derivados da lignite.

* Extração de hidrocarbonetos líquidos do carvão de pedra e da hulha.

* Obtenção de oleoresinas de condimentos em geral.

PERSPECTIVAS

As perspectivas do emprego da extração supercrítica relacionadas aos resultados das pesquisas em desenvolvimento, da maior consciência dos demais profissionais sobre as possibilidades que o processo oferece, sua viabilidade econômica, disseminação dos atuais conhecimentos sobre o assunto, a escolha das matérias primas mais adequadas, a necessidade de se ter produtos isentos de solventes orgânicos, a necessidade de fracionamentos de óleos essenciais sem a quebra de moléculas e a obtenção de produtos idênticos aos existentes na natureza, são adequadas para as indústrias alimentícia, cosmética e farmacêutica.

O número de aplicações potenciais da extração por fluidos supercríticos, continua a crescer em todo o mundo. Pelo que se verifica, sua aplicação já é uma realidade, em parte impulsionada pela demanda crescente de produtos de alta qualidade e da globalização da economia, também no comércio de insumos farmacêuticos, alimentícios, químicos e cosméticos e principalmente, pela facilidade e capacidade de separação e fracionamento que oferece para um grande número de compostos orgânicos, muitas vezes impossíveis de extrair pelos processos tradicionais e aqueles cuja purificação torna-se por demais onerosa, necessitando de colunas de alta resolução, nem sempre disponíveis no mercado nacional.

REFERÊNCIAS BIBLIOGRÁFICAS

1. ADAMS, M. K. Analysis of coffee: production and trade. *Supercritical processing group of Liquid Carbonic Industries Corporation*, Allentown, p. 1-30, 1991.
2. ANKLAM, E., MÜLLER, A. Extraction of caffeine and vanillin from drugs by supercritical carbon dioxide. *Pharmazie*, Berlin, v. 50, p. 364-5, 1995.
3. CHARLES, D. J., SIMON, J. E., WILRLECHNER, M. P. Characterization of essential oil of dill (*Anethum graveolens* L.). *J. Essent. Oil Res.*, Wheaton, v. 7, p. 11-20, 1995.
4. DEGNAN, A. J.; ELBE, J. H. von; HARTEL, R. W. Extraction of annatto seed pigment by supercritical carbon dioxide. *J. Food Sci.*, Chicago, v. 56, p. 1655-9, 1991.
5. GOPALAKRISHNAN, N.; NARAYANAN, C. S. Supercritical carbon dioxide extraction of cardamom. *J. Agric. Food Chem.*, Washington, v. 39, p. 1976-8, 1991.
6. KERROLA, K. Literature review: isolation of essential oils and flavor compounds by dense carbon dioxide. *Food Rev. Int.*, New York, v. 11, p. 547-73, 1995.

7. LI, S., HARTLAND, S. A new industrial process for extracting cocoa butter and xanthenes with supercritical carbon dioxide. *J. Am. Oil Chem. Soc.*, Champaign, v. 73, p. 423-9, 1996.
8. LIST, P. H., SCHMIDT, P. C. *Phytopharmaceutical technology*, Boca Raton: CRC., 1989. cap. 4, p. 142-159, cap. 5, p. 275-281.
9. McNALLY, M. E. P. Method development in supercritical fluid extraction. *J. Assoc. Off. Anal. Chem. Int.*, Gaithersburg, v. 79, p. 380-7, 1996.
10. MONTANARI, L., KING, J. W., LIST, G. R., RENNICK, K. A. Selective extraction of phospholipid mixtures by supercritical carbon dioxide and cosolvents. *J. Food Sci.*, Chicago, v. 61, p. 1230-3, 1253, 1996.
11. PELLERIN, P. Supercritical fluid extraction of natural raw materials for the flavor and perfume industry. *Perfumer & Flavorist*, Wheaton, v.16, p. 37-9, 1991.
12. QUECKENBERG, O. R., FRAHM, A. W. Supercritical fluid extraktion und selektivität in der naturstoffanalytik. *Pharmazie*, Berlin, v. 49, p.159-66, 1994.
13. RAYNIE, D. E., Analytical supercritical fluid extraction. *Corporate Research Division - The Procter & Gamble Company*, Cincinnati, 1995.
14. REVERCHON, E., OSSÉO, S. Comparison of processes for the supercritical carbon dioxide extraction of oil from soybean seeds. *J. Am. Oil Chem. Soc.*, Champaign, v 71, p. 1007-12, 1994.
15. SUN, R., SIVIK, B., LARSSON, K. The fractional extraction of lipids and cholesterol from dried egg yolk using supercritical carbon dioxide. *Fat. Sci. Technol.*, Leinfelden-Echterdingen, v. 97, p. 214-9, 1995.

16. TREASE , EVANS, W. C. Supercritical fluid extraction. In: TREASE and EVANS, W. C. Eds., *Pharmacognosy*, 14 th., ed., London: Saunders, London, 1996, p. 120.
17. VEGA, P. J., BALABAN, M. O., SIMS, C. A., O'KEEFE, S. F., CORNELL, J. A. Supercritical carbon dioxide extraction efficiency for carotenes from carrots by RSM. *J. Food Sci.*, Chicago, v. 61, p. 757-9, 765, 1996.