

## Artigos

# A percepção de valor do ambiente eletrônico de agências de turismo e seu impacto na decisão de compra: o papel mediador da atitude

The e-environmental perception of tourism agencies impacts on the purchase decision: the mediating role of attitude

La percepción del ambiente electrónico de las agencias de turismo y su impacto en la decisión de compra: el papel mediador de la actitud

Marcelo Moll Brandão<sup>1</sup>, Larissa Alves Sincorá<sup>1</sup>, Arthur França Sarcinelli<sup>2</sup>

<sup>1</sup>Universidade Federal do Espírito Santo (UFES), Vitória, ES, Brasil.

<sup>2</sup>Escola de Administração de Empresas de São Paulo (FGV), São Paulo, SP, Brasil.

---

### Palavras-chave:

Percepção de valor online;  
Confiança;  
Papel da Atitude;  
Serviços de Turismo.

### Resumo

O presente artigo visa compreender como que a percepção de valor no contexto de e-commerce turístico influencia na intenção de compra de forma indireta, dado que a confiança e atitude do consumidor impactam no seu comportamento online. O modelo teórico utilizado foi inspirado nos antecedentes da confiança por Beldad, De Jong e Steehouder (2010a), no modelo de confiança em agências de turismo online (Agag & El-masry, 2017), no modelo de aceitação tecnológica (TAM) e na teoria da ação racional (TAR), aplicado ao contexto de varejo de serviços de turismo. Os resultados, por sua vez, confirmam a mediação da atitude na relação entre confiança e intenção de compra, consistente com os números de mercados de países com baixa educação para o uso da internet e problemas de segurança para transações online. Os resultados também possibilitaram propor a mensuração da percepção de valor que considera dimensões da aceitação tecnológica. Assim, o impacto do construto confiança na intenção de compra é melhor explicado pelo caminho indireto via atitude. Logo, indivíduos que confiam no website de agências de turismo online possuem maiores intenções de contratar serviços nesse ambiente de loja virtual quando possuem atitudes positivas perante ao referido contexto de varejo.

### Keywords:

Perception of online value;  
Confidence;  
Role of Attitude;  
Tourism Services.

### Abstract

This article aims to understand how the perception of value in an online tourism setting influences the purchase intention indirectly, given that consumer confidence and attitude impact on their online behavior. The theoretical model used was inspired by the background of trust by Beldad, De Jong and Steehouder (2010a), in the trust model in online travel agencies (Agag & El-masry, 2017), in the technological acceptance model (TAM) and in the theory of rational action (TAR), applied to the retail context of tourism services. The results confirm the mediation of the attitude in the relationship between trust and purchase intention, consistent with the numbers of markets in countries with low education for Internet use and security problems for online transactions. The results also made it possible to propose the measurement of the perception of value that considers dimensions of technological acceptance, which is convenient when dealing with consumers' online behavior. Thus, the impact of the trust construct on the purchase intention is best explained by the indirect path via attitude. Therefore, individuals who trust the website of online travel agencies have greater intentions to hire services in this virtual store environment when they have positive

attitudes towards the aforementioned retail context.

#### Palabras clave:

Percepción del valor en línea;  
Confianza;  
Rol de la actitud;  
Servicios de turismo.

Revisado por pares.  
Recebido em: 21/03/2020.  
Aprovado em: 18/06/2020.  
Editor:  
Glauber Eduardo de Oliveira Santos



#### Resumen

Este artículo tiene como objetivo comprender cómo la percepción de valor en el contexto del comercio electrónico turístico influye indirectamente en la intención de compra, dado que la confianza y la actitud del consumidor impactan su comportamiento online. El modelo teórico utilizado se inspiró en los antecedentes de confianza de Beldad, De Jong y Steehouder (2010a), el modelo de confianza en las agencias de viajes online (Agag & El-masry, 2017), el modelo de aceptación tecnológica (TAM) y la teoría de la acción racional (TAR), aplicada al contexto de servicios turísticos. Los resultados confirman la mediación de la actitud en la relación entre la confianza y la intención de compra, consistente con el número de mercados en países con baja educación para el uso de Internet y problemas de seguridad online. Los resultados también permitieron proponer medición de la percepción del valor, considerando las dimensiones de la aceptación tecnológica. De esta manera, las personas que confían en el sitio web de las agencias de viajes tienen mayores intenciones de contratar servicios en este entorno de tienda virtual cuando tienen actitudes positivas a la luz del contexto mencionado anteriormente.

**Como citar:** Brandão, M.M.; Sincorá, L.A.; Sarcinelli, A.F. (2021). A percepção de valor do ambiente eletrônico de agências de turismo e seu impacto na decisão de compra: o papel mediador da atitude. *Revista Brasileira de Pesquisa em Turismo*, São Paulo, 15 (2), e-1977, maio/ago. <http://dx.doi.org/10.7784/rbtur.v15i2.1977>

**Dados Abertos:** <https://data.mendeley.com/datasets/yx9cymwrnf/1>

## 1 INTRODUÇÃO

A prática de planejamento e realização de viagem, seja ela por lazer ou negócios, nacional ou internacional, constitui um hábito difundido em todo o globo. Segundo o Conselho Mundial de Viagens e Turismo (WTTC), a indústria global de Turismo e Viagens é um dos setores que mais gera crescimento para a economia (World Travel & Tourism Council, 2020). Em 2018, o setor contribuiu com 8,8 bilhões de dólares para a economia mundial, gerou 10,4% de todas as atividades globais do planeta e ainda conseguiu criar 319 milhões de empregos, representando um em cada dez empregos gerados em todo o mundo.

Tradicionalmente, este setor era dependente de intermediários para a efetuação de venda ao consumidor, porém o rápido desenvolvimento da tecnologia da informação e comunicação (TIC) mudou amplamente o mercado de turismo (Ho & Lee, 2007; Ip, Law, & Lee, 2011). O advento da internet possibilitou a utilização de um novo canal de distribuição que encurtou a distância entre fornecedores e consumidores finais, além de proporcionar economia de custos (Law & Wong, 2003), impactando de forma considerável nas operações de hotelaria (Amaro & Duarte, 2013; Gregori, Daniele, & Altinay, 2014).

Essa transformação culminou no surgimento das Online Travel Agencies (OTA), agências de viagens online que já superaram em faturamento as tradicionais agências offline (World Travel & Tourism Council, 2020). Dessa forma, a internet é agora um canal de distribuição essencial para empresas de viagens (Lee & Morrison, 2010; Oneto, Ferreira, Giovannini, & Silva, 2015), sendo uma ferramenta de marketing eficaz e facilitadora da comunicação entre empresas de viagens e seus clientes (Buhalis & Law, 2008; Llach, Marimon, & Alonso-Almeida, 2013).

O crescimento exponencial de utilização da world wide web para busca de informações e comércio eletrônico proporciona tanto benefícios quanto malefícios. Quanto aos benefícios, observa-se a rapidez, conveniência, quantidade e facilidade de obtenção de informação a respeito do produto ou serviço procurado. Enquanto os malefícios são oriundos da falta de contato presencial com o bem ofertado, preocupação com a reputação do vendedor, com o processo de envio e da forma de pagamento (Levin, Levin, & Heath, 2003).

Logo, a percepção de valor da OTA está diretamente relacionada com seu ambiente de loja, sendo este um influenciador do comportamento de compra do consumidor (Lee & Kim, 2018; Poncin & Ben Mimoun, 2014). Além disso, uma agência virtual de viagens que possui alto valor percebido culmina por ser reconhecida como confiável - fator crucial para atração de clientes no ramo de e-commerce (Beldad, De Jong, & Steehouder, 2010a).

Para reduzir a possibilidade de interação com fornecedores inelegíveis, os compradores online precisam confiar em sua experiência e em outras evidências para determinar quais sites são confiáveis (Gefen & Straub, 2003; Moyano, Fernandez-Gago, & Lopez, 2012). A confiança, portanto, serve como base para o relacionamento inicial e é mais importante para manter um relacionamento de longo prazo no sucesso do comércio eletrônico (Kim, Xu, & Gupta, 2012; Kim, Chung, & Lee, 2011).

Estudos na área de varejo online buscaram investigar a relação direta entre confiança e seu impacto na compra do consumidor (Hsu, Chuang, & Hsu, 2014; Jarvenpaa, Tractinsky, & Vitale, 2000; Pavlou & Fygenon, 2006), com alguns trabalhos voltados para a indústria do turismo (Ayeh, Au, & Law, 2013; Filieri, Alguezaui, & Mcleay, 2015). Entretanto, ainda há uma lacuna considerável sobre a compreensão da motivações do consumidor relacionadas ao comércio eletrônico de turismo (Oneto et al., 2015). O presente artigo busca ampliar o escopo de entendimento desse fenômeno, mediante a adição da variável atitude como um mecanismo explicativo para a melhoria da relação entre percepção de valor das agências de turismo e intenção de compra.

Sendo assim, um modelo teórico foi formulado com base: i) no modelo de aceitação tecnológica (TAM) (Davis, 1989), ii) nos antecedentes da confiança (Beldad, de Jong, & Steehouder, 2010a; Beldad, De Jong & Steehouder, 2010b), iii) no modelo de confiança em agências de turismo online (Agag & El-Masry, 2017) e iv) na teoria de ação racional (TAR) (Fishbein & Ajzen, 1975), a fim de se compreender o impacto gerado pelos construtos de percepção de valor e confiança na intenção de compra de serviços de viagens em OTAs. E, adicionalmente, entender o efeito da atitude na relação entre confiança e intenção de compra online para serviços de turismo.

A justificativa para o presente trabalho reside na importância da gestão de agências de turismo sob uma ótica mercadológica, principalmente a respeito da integração de canais offline e online, no qual poucas publicações abordaram este tema em periódicos brasileiros de alto impacto sobre turismo na última década (Flores, Cavalcante, & Raye, 2012; Krause & Bahls, 2016; Scherer, Hahn, Stein, & Bolzan, 2015) e, principalmente, no atual contexto de agravamento da crise econômica no país e no mundo, em função da pandemia do COVID-19, que tem obrigado às empresas, de modo geral, a repensarem alternativas para o reajustamento de seus modelos de negócio e atuação no mercado (Hudecheck, Sirén, Grichnik, & Wincen, 2020).

## 2 DESENVOLVIMENTO DE HIPÓTESES E MODELO DE PESQUISA

A percepção de valor (PV) é um elemento de relacionamento da área de marketing (Oh, 2003) e conceituado como uma avaliação abrangente do consumidor sobre a utilidade do produto ou serviço ofertado, baseado na relação entre os atributos ofertados e entregues (Zeithaml, 1988), estando esse altamente relacionado com a experiência de compra e, conseqüentemente, com o comportamento do consumidor e manutenção da vantagem competitiva (Poncin & Ben Mimoun, 2014).

Este construto pode ser interpretado à luz da orientação de compra de um determinado cliente, tradicionalmente subdividido em duas partes: hedônico e utilitário. O primeiro é relativo a um indivíduo experiencial que busca por prazer no processo de compra; enquanto que o segundo refere-se a uma abordagem mais objetiva, focada na melhor relação entre custo e benefício (Blut, Teller, & Floh, 2018).

No presente trabalho, o construto PV é compreendido como antecedente do ato de compra em OTAs, majoritariamente devido ao seu cunho preditivo do comportamento de compra (Poncin & Ben Mimoun, 2014). Ainda, é considerado como um construto de segunda ordem, composto por: Experiência do Consumidor (EC); Reputação do Site (RS); Percepção do Tamanho do Site (PTS); Percepção de Facilidade de Uso (PFU); Percepção de Utilidade (PU); Qualidade do Site (QS); Solução de Problemas (SP) e; Boca-a-Boca Eletrônico (eBAB).

A EC é relativa ao grau de familiaridade do consumidor com o ambiente de loja e os processos nele envolvidos, considerada uma importante antecedente do grau de confiança da loja e, conseqüentemente, da intenção de compra (Beldad, De Jong & Steehouder, 2010a).

A RS no contexto de comércio eletrônico é conceituada como uma medida coletiva de confiabilidade advinda de avaliações de membros de uma dada comunidade (Josang, Ismail, & Boyd, 2007), além de ser uma métrica de credibilidade referente à relação entre promessas e realizações da empresa (Casaló, Flavián, &

Guinalíu, 2007). Logo, a RS é vista como um fator de alta contribuição para a confiança do consumidor (Beldad, De Jong & Steehouder, 2010a).

No ambiente de e-commerce, o tamanho dos fornecedores virtuais influencia positivamente no grau de confiança dos consumidores (Jarvenpaa et al., 2000). Desse modo, consumidores podem deduzir confiança por meio do tamanho do website, pois há uma relação diretamente proporcional entre PTS e confiabilidade (Beldad, De Jong & Steehouder, 2010a).

Os construtos PFU e PU são oriundos do modelo TAM (Davis, 1989), considerado o modelo mais efetivo na investigação de aceitação do usuário (Ayeh et al., 2013). O primeiro é referente ao grau de economia de esforço percebido com a adoção de uma determinada tecnologia; enquanto que o segundo, ao grau de melhoria de desempenho percebido (Davis, 1989).

No contexto de turismo e hospitalidade, numerosos estudos aplicaram o TAM como forma de compreender e explicar a aceitação do consumidor da nova tecnologia, incluindo sistemas de linha de frente de hotéis (Kim, Ferrin, & Rao, 2008) e intenção do consumidor para comprar serviços de viagens online (Amaro & Duarte, 2013; Casaló et al., 2007). As descobertas desses estudos mostraram que PFU e PU são determinantes cruciais na aceitação da nova tecnologia pelos consumidores. Adicionalmente, Agag e El-Masry (2017) encontraram um caminho significativo entre PU e confiança do consumidor com relação à comunidade de sites de viagens online. Logo, compreende-se que os determinantes do modelo TAM atuam como propulsores do grau de confiança do consumidor para com as OTAs.

Em comércio eletrônico, estudos prévios confirmaram o relacionamento positivo entre a QS e a confiança do consumidor (Mcknight, Choudhury, & Kacmar, 2002). Na área de turismo e hospitalidade, especificamente, um relacionamento significativo e positivo entre qualidade do site e confiança do consumidor é suportado pelos trabalhos de Filieri, Algezau e Mcleay (2015) e Kim, Chung e Lee (2011). Se o website de uma OTA é percebido como seguro, responsivo, empático e estável, a impressão do consumidor sobre esse ambiente virtual é positiva, assim como sua percepção de qualidade e confiança.

Quanto ao construto SP, o mesmo é visto como uma dimensão primária da qualidade de serviços do varejo, cujo enfoque é voltado para a abordagem do tratamento de situações de devolução, troca e reclamações (Dabholkar, Thorpe, & Rentz, 1996). Logo, é um caminho para compreender a capacidade da equipe da loja em lidar com possíveis problemas e contratempos (Caro & García, 2008). Dessa maneira, uma OTA que possui ferramentas otimizadas para ajudar o cliente em situações de complicação, decorrido do processo de escolha e compra de um serviço de turismo, é vista como mais confiável.

Segundo Arndt (1967), a indicação boca-a-boca baseia-se numa comunicação informal, pessoal e não comercial entre um emissor e receptor, na qual o assunto da mensagem pode referir-se a uma marca, produto ou serviço, tendo sua versão online conhecida como eBAB. De forma análoga, esse construto é conceituado como uma comunicação positiva ou negativa, formada por potenciais ou atuais clientes, em relação a uma marca, produto e/ou serviço, transmitida a um grupo de pessoas e organizações inseridas no ambiente virtual (Hennig-Thurau, Gwinner, Walsh, & Gremler, 2004).

Portanto, o eBAB possui uma relação diretamente proporcional com o grau de confiança do consumidor, visto que uma variação no teor e/ou na quantidade de recomendação pessoal interfere nas percepções dos clientes sobre a qualidade e confiabilidade da marca, produto ou serviço (Román & Cuestas, 2008).

A confiança (CON), por sua vez, é compreendida como uma relação entre duas partes, sejam elas pessoas ou organizações, pautadas na vulnerabilidade e expectativas (Ponte, Carvajal-Trujillo, & Escobar-Rodríguez, 2015), considerada importante pré-condição para a adoção de serviços eletrônicos e construção de relacionamentos duradouros com clientes (Beldad, De Jong & Steehouder, 2010a)

Tendo em vista que os componentes da percepção de valor possuem relação com o construto confiança, aliado ao fato de que a PV é estudada como preditora de intenções comportamentais do indivíduo e, que a CON é tida como antecedente crucial do comportamento de compra online, é plausível postular que há uma relação direta e positiva entre PV e CON no contexto de varejo de serviços de viagem, conforme hipótese H1.

**H1:** A percepção de valor (PV) do website de agências virtuais de turismo impacta positivamente na confiança do consumidor (CON) no contexto de serviços de viagens online.

A fonte mais proeminente de confiança em um ambiente físico de varejo é o vendedor, no qual a confiança depende da expertise e simpatia do vendedor (Doney & Canon, 1997). No entanto, nas compras online esse vendedor físico é substituído por botões de ajuda e recursos de pesquisa, removendo assim, a base da confiança do consumidor na experiência de compra. Além disso, a compra online contém um nível de risco, estando os consumidores impossibilitados de verificar fisicamente a qualidade de um produto ou monitorar a segurança do envio de informações pessoais e financeiras enquanto fazem compras na internet.

Tendo em vista que a CON possui impacto na intenção de compra do consumidor (IC), entendido como uma conduta resultante da função entre ambiência de loja e valor percebido de um determinado produto ou serviço (Poncin & Ben Mimoun, 2014), o presente artigo visa aprimorar o entendimento do fenômeno ao adicionar a variável atitude (ATT) como um construto que melhor explique a pré-disposição do indivíduo para compras online e; os impactos da percepção de segurança e privacidade pelo consumidor em um ambiente de varejo predominantemente ocupado por OTAs.

A atitude em relação ao comportamento é definida como um sentimento positivo ou negativo de cada indivíduo, também chamado de afeto avaliativo, em direção à realização de um comportamento-alvo (Fishbein & Ajzen, 1975). Segundo Eagly e Chaiken (1993), a atitude é definida como uma tendência psicológica manifestada por meio do julgamento de um indivíduo, que avalia uma situação de acordo com seu grau de agrado ou desagrado. Dessa maneira, a ATT surge pautada na teoria da ação racional como um dos precedentes do comportamento.

Por conseguinte, no âmbito do comércio eletrônico, a atitude do consumidor em relação à compra online pode ser influenciada pelas consequências percebidas e experiências vividas em outros canais de compras semelhantes, estando esses refletindo na intenção de compra (Van der Heijden, Verhagen, & Creemers, 2003). Estudos anteriores demonstraram que o construto ATT possui influência positiva na intenção comportamental (Hartmann & Apaolaza-Ibáñez, 2012; Spears & Singh, 2004). Assim como, o construto confiança está relacionado com a atitude e, esse impacta significativamente nas intenções de compra do consumidor (Agag & El-Masry, 2017; Chow & Holden, 1997; Macintosh & Lockshin, 1997). Logo, é plausível postular que há uma relação direta e positiva entre confiança e atitude, assim como atitude e intenção de compra.

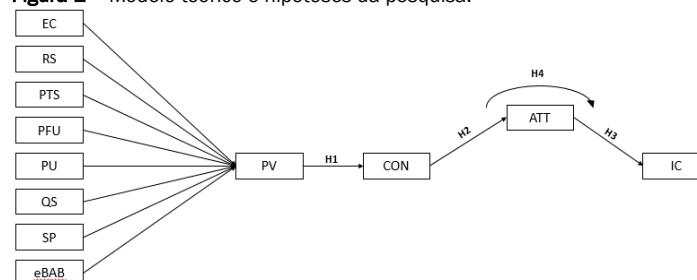
**H2:** A confiança (CON) impacta positivamente a atitude (ATT) do consumidor.

**H3:** A atitude (ATT) impacta positivamente a intenção de compra online (IC).

Considerando o caminho indireto entre confiança e intenção de compra por meio da atitude do consumidor, compreende-se que a ATT é o mecanismo psicológico que faz o consumidor online, com base em sua confiança, exercer sua intenção de compra de serviços de viagens. Isto posto, o entendimento da intenção de compra online é maior quando a relação entre os construtos CON e IC é mediada por ATT, pois a inclinação inerente ao indivíduo em comprar pela internet, desenvolvida a partir de avaliações anteriores, explica melhor a noção de que o grau de confiança sobre a OTA impacta na intenção de compra do cliente, conforme postulado na hipótese H4.

**H4:** A atitude (ATT) medeia a relação entre confiança (CON) e intenção de compra do consumidor (IC) no contexto de varejo de serviços de viagens online, sendo o impacto da CON positivo na IC via a mediação da atitude.

**Figura 1** – Modelo teórico e hipóteses da pesquisa.



**Fonte:** Elaborado pelos autores (2020).

**Legenda:** Linha reta = teste de hipóteses via PLS-SEM (SmartPLS 3.0);

Linha curva = teste de hipóteses via OLS-SEM (Macro PROCESS).



O modelo teórico testado no presente trabalho baseou-se na construção das hipóteses, conforme representado na Figura 1. Ressalta-se que o construto atitude foi duplamente investigado, visto que houve a checagem empírica de sua função como consequente da CON e antecedente da IC (H2 e H3), além da atuação desse construto como variável interveniente mediadora (H4), sendo cada etapa avaliada por processos metodológicos distintos, estando a justificativa para essa divisão explicada posteriormente.

### 3 MÉTODO DE PESQUISA

Para o alcance dos objetivos propostos, aplicou-se um questionário online autoadministrado por meio da ferramenta Formulários Google com clientes que passaram por uma experiência recente em compra de viagens, ou seja, consumidores que compraram algum tipo de serviço de viagem (por exemplo, passagem aérea, hotel, aluguel de carro, reserva de cruzeiro, pacote de viagem, seguro viagem, etc.) em agência física ou online nos últimos 18 meses. Esses indivíduos foram acessados via e-mail corporativo e painel elaborado a partir de redes sociais, totalizando 229 respondentes. Vale ressaltar que não houve dados faltantes, nem a necessidade de eliminação de outliers, quando do tratamento e limpeza da base de dados.

A análise dos dados se deu a partir do uso da técnica de regressão, dividida em duas etapas: a primeira consistiu na validação das medidas do modelo de mensuração e do modelo estrutural, mediante ao emprego da modelagem de equações estruturais (PLS-SEM). Isto é, ferramenta de modelagem estatística de cunho exploratório que permite a realização de uma análise multivariada dos dados, testando empiricamente modelos complexos com um grande número de construtos e relações entre eles (Hair, Hult, Ringle, & Sarstedt, 2017). Para tal, utilizou-se o software SmartPLS 3.0 (Ringle, Da Silva, & Bido, 2014) baseado no algoritmo dos mínimos quadrados parciais.

A segunda etapa, envolveu a análise de mediação via modelo 4 na ferramenta analítica denominada Macro PROCESS – uma extensão do software SPSS –, empregada de acordo com os parâmetros metodológicos de Hayes (2018). Justifica-se a escolha dessa divisão de análise, pois a ferramenta Macro PROCESS possui maior robustez estatística e características específicas para análise de mediação, possibilitando a localização pontual em uma mensuração escalar de quando o efeito mediador é iniciado, potencializando inferências para construção de teoria (Prado, Korelo, & Silva, 2014).

Quanto à operacionalização dos construtos, foram escolhidas escalas já validadas e testadas em contextos de pesquisas de varejo. Todos os itens possuem natureza reflexiva, além das escalas estarem no formato Likert de 7 pontos. Vale salientar que todos os itens foram devidamente traduzidos para o português (validação linguística), estando o detalhamento das escalas demonstrado no Quadro 1.

**Quadro 1** – Operacionalização dos construtos

(continua)

Construto	Item	Item Traduzido	Referência
EC	EC1	Eu classifico meu nível de experiência em compra online como elevado	(Agag & El-Masry, 2017)
	EC2	Eu classifico meu nível de conhecimento sobre a internet como avançado	
	EC3	A minha experiência com a internet, em anos, é elevada	
RS	RS1	Este canal de vendas e relacionamento é bem conhecido	(Agag & El-Masry, 2017)
	RS2	Este canal de vendas e relacionamento tem uma boa reputação no mercado	
	RS3	Este canal de vendas e relacionamento tem a reputação de ser honesto	
PTS	PTS1	Este canal de vendas e relacionamento é uma empresa muito grande	(Agag & El-Masry, 2017)
	PTS2	Este canal de vendas e relacionamento é um dos maiores fornecedores de viagem do mercado	
	PTS3	Este canal de vendas e relacionamento tem uma presença global	
PFU	PFU1	Eu penso que aprender a usar o canal online seria fácil	(Agag & El-Masry, 2017)
	PFU2	Eu penso que a interação com os sites/aplicativos de viagem online não requer um grande esforço mental	
	PFU3	Eu penso que é fácil usar o canal online para concluir minhas tarefas de viagem	
PU	PU1	Comprar um serviço de viagem através deste canal e relacionamento me ajuda a esclarecer as minhas dúvidas quando planejo uma viagem	(Agag & El-Masry, 2017)
	PU2	Comprar um serviço de viagem através deste canal e relacionamento me ajuda a organizar minha viagem de uma maneira mais eficiente	
	PU3	Em geral, comprar serviço de viagem através deste canal e relacionamento é muito útil para planejar viagens	

**Quadro 1** – Operacionalização dos construtos

(conclusão)

Construto	Item	Item Traduzido	Referência
QS	QS1	Este canal de vendas e relacionamento fornece informação suficiente	(Agag & El-Masry, 2017)
	QS2	Este canal de vendas e relacionamento fornece informação confiável	
	QS3	Este canal de vendas e relacionamento fornece serviços de confiança	
	QS4	Este canal de vendas e relacionamento garante a privacidade e segurança de seus clientes	
SP	SP1	Quando um cliente possui um problema, esta empresa demonstra interesse em solucioná-lo	(Caro & García, 2008)
	SP2	Os funcionários são capazes de lidar com as reclamações de clientes de maneira eficiente	
eBAB	eBAB1	Eu recomendaria este canal de vendas e relacionamento para alguém que procurasse o meu conselho	(Román & Cuestas, 2008)
	eBAB2	Eu incentivo amigos e parentes a comprar através deste canal de vendas e relacionamento	
	eBAB3	Eu digo coisas positivas sobre este canal de vendas e relacionamento para as pessoas	

Fonte: Elaborado pelos autores (2020).

#### 4 APRESENTAÇÃO DOS DADOS E DISCUSSÃO DOS RESULTADOS

Para uma compreensão mais próxima da integralidade do fenômeno, os dados são apresentados em três modalidades. A primeira é relativa às características dos respondentes; enquanto que a segunda é baseada na análise do modelo de mensuração e do modelo estrutural, a partir dos parâmetros preconizados por Hair et al. (2017). A terceira e última modalidade de análise, aprofunda os achados das etapas anteriores, ampliando o entendimento teórico por meio da diminuição do escopo do modelo, focando especificamente na relação de mediação da atitude na relação direta entre confiança e intenção de compra do consumidor, testada empiricamente a partir dos parâmetros de Hayes (2018). A última etapa que abrange parte dos testes de hipótese, especificamente H4 tem a função de tornar mais robusto as evidências de mediação da atitude para explicar a relação entre as variáveis confiança e intenção de compra.

Dentre os 229 respondentes, 63,8% são do sexo feminino e 36,2% masculino. Quanto ao nível de escolaridade da amostra, identificou-se que 0,9% possuem nível fundamental completo, 33,2% possuem nível médio, 38,9% nível superior e 27% pós-graduação. A idade dos respondentes variou entre 14 e 74 anos, com uma idade média de 33,3 e desvio padrão de 12,5 anos. Em adição, 5,2% relataram ter renda familiar de até um salário mínimo (R\$ 954); 17% de um até três salários mínimos (R\$ 954 a R\$ 2.862); 25,3% de três até cinco salários mínimos (R\$ 2.862 a R\$ 4.770); 42% de cinco até quinze salários mínimos (R\$ 4.770 a R\$ 14.310) e; 10% relatou ter uma renda familiar mensal de mais de quinze salários mínimos (acima de R\$ 14.310). Quanto ao canal de vendas, constatou-se que 79% dos respondentes compraram, de forma majoritária nos últimos 18 meses, serviços de viagem em lojas online. Apenas 21% disseram ter comprado com maior frequência em lojas físicas.

Segundo Hair et al. (2017), é necessário a checagem da confiabilidade dos construtos, da validade discriminante e da validade convergente para comprovar a qualidade do modelo de mensuração. A verificação da confiabilidade dos construtos reflexivos buscou comprovar a unidimensionalidade dos indicadores, ou seja, ratificar empiricamente a alta correlação entre os indicadores, característica intrínseca das variáveis manifestas reflexivas. A consistência interna, por sua vez, é alcançada com valores de confiabilidade composta na faixa de 0,60 até 0,90, além da confiabilidade do indicador por meio de um alfa de Cronbach maior que 0,60 (Hair et al., 2017). Os dados da pesquisa indicam que todas as relações entre indicadores e seus respectivos construtos estão dentro dos parâmetros esperados (Quadro 2).

**Quadro 2** – Confiabilidade e validade convergente

Construto	Alfa de Cronbach	Confiabilidade Composta
IC	0,832	0,888
ATT	0,871	0,921
CONF	0,787	0,864
EC	0,783	0,873
RS	0,767	0,866
PTS	0,800	0,882
PFU	0,601	0,779
PU	0,852	0,911
QS	0,885	0,920
SP	0,841	0,926
eBAB	0,833	0,900

Fonte: Elaborado pelos autores (2020).

A próxima etapa consistiu na análise da validade discriminante, realizada de duas formas: mediante a checagem das cargas cruzadas e pelo critério de *Fornell-Lacker* (Ringle et al., 2014). Os valores do comparativo das cargas externas de todos os indicadores indicam que eles possuem maiores correlações com suas próprias medidas do que com indicadores pertencentes a outros construtos (Quadro 3), evidenciando uma boa medida de qualidade para validação do modelo.

**Quadro 3** – Valores para as cargas cruzadas

	ATT	CONF	EC	IC	PFU	PTS	PU	QS	RS	SP	eBAB
ATT1	<b>0.912</b>	0.627	0.208	0.750	0.258	0.328	0.427	0.457	0.416	0.361	0.500
ATT2	<b>0.885</b>	0.637	0.304	0.713	0.349	0.384	0.478	0.554	0.529	0.327	0.544
ATT3	<b>0.877</b>	0.623	0.168	0.730	0.257	0.345	0.449	0.498	0.482	0.422	0.539
CON1	0.599	<b>0.834</b>	0.129	0.591	0.206	0.344	0.371	0.476	0.400	0.319	0.487
CON2	0.602	<b>0.860</b>	0.199	0.598	0.322	0.318	0.501	0.630	0.522	0.418	0.543
CON3	0.564	<b>0.814</b>	0.128	0.544	0.172	0.276	0.331	0.506	0.394	0.395	0.486
CON4	0.434	<b>0.609</b>	-0.001	0.400	0.108	0.176	0.452	0.436	0.324	0.424	0.402
EC1	0.264	0.197	<b>0.810</b>	0.227	0.497	0.364	0.183	0.259	0.324	0.034	0.207
EC2	0.236	0.158	<b>0.853</b>	0.233	0.592	0.247	0.197	0.301	0.338	0.144	0.282
EC3	0.135	0.034	<b>0.840</b>	0.210	0.538	0.375	0.166	0.244	0.377	0.075	0.195
IC1	0.687	0.561	0.189	<b>0.829</b>	0.279	0.437	0.428	0.558	0.537	0.452	0.618
IC	0.713	0.619	0.238	<b>0.839</b>	0.363	0.348	0.436	0.505	0.493	0.342	0.517
IC3	0.710	0.535	0.282	<b>0.855</b>	0.351	0.445	0.437	0.528	0.546	0.286	0.529
IC4	0.553	0.522	0.153	<b>0.736</b>	0.265	0.389	0.418	0.480	0.411	0.279	0.507
PFU1	0.233	0.197	0.427	0.297	<b>0.749</b>	0.216	0.249	0.324	0.351	0.169	0.267
PFU2	0.078	0.065	0.224	0.155	<b>0.608</b>	0.102	0.221	0.226	0.185	0.014	0.165
PFU3	0.330	0.270	0.668	0.357	<b>0.837</b>	0.314	0.371	0.497	0.489	0.129	0.389
PTS1	0.292	0.237	0.478	0.387	0.363	<b>0.831</b>	0.307	0.407	0.609	0.115	0.349
PTS2	0.370	0.401	0.279	0.464	0.207	<b>0.893</b>	0.429	0.464	0.634	0.289	0.434
PTS3	0.339	0.266	0.234	0.400	0.227	<b>0.810</b>	0.332	0.379	0.498	0.201	0.352
PU1	0.421	0.496	0.089	0.429	0.264	0.298	<b>0.834</b>	0.637	0.539	0.524	0.597
PU2	0.431	0.464	0.247	0.484	0.382	0.413	<b>0.911</b>	0.657	0.641	0.442	0.611
PU3	0.481	0.425	0.229	0.472	0.383	0.402	<b>0.890</b>	0.673	0.661	0.499	0.639
QS1	0.482	0.528	0.219	0.565	0.403	0.414	0.650	<b>0.830</b>	0.626	0.546	0.634
QS2	0.447	0.509	0.351	0.537	0.506	0.423	0.663	<b>0.893</b>	0.744	0.500	0.716
QS3	0.547	0.635	0.266	0.577	0.429	0.436	0.613	<b>0.874</b>	0.731	0.529	0.713
QS4	0.471	0.591	0.268	0.511	0.397	0.434	0.648	<b>0.850</b>	0.716	0.591	0.701
RS1	0.296	0.254	0.385	0.400	0.424	0.678	0.394	0.492	<b>0.711</b>	0.143	0.381
RS2	0.490	0.513	0.380	0.576	0.416	0.587	0.699	0.771	<b>0.909</b>	0.524	0.726
RS3	0.509	0.504	0.282	0.524	0.415	0.489	0.605	0.731	<b>0.850</b>	0.592	0.627
SP1	0.424	0.466	0.112	0.414	0.196	0.258	0.576	0.622	0.536	<b>0.939</b>	0.559
SP2	0.342	0.441	0.079	0.359	0.085	0.186	0.444	0.539	0.454	<b>0.918</b>	0.553
eBAB1	0.605	0.527	0.293	0.660	0.412	0.399	0.630	0.719	0.716	0.469	<b>0.878</b>
eBAB2	0.497	0.554	0.180	0.593	0.270	0.364	0.560	0.609	0.539	0.526	<b>0.860</b>
eBAB3	0.431	0.515	0.234	0.472	0.341	0.403	0.625	0.747	0.602	0.562	<b>0.859</b>

Fonte: Elaborado pelos autores (2020).

Utilizando o critério de *Fornell-Lacker* como forma alternativa de ratificar, à nível de construto, a validade discriminante, verifica-se a necessidade de que o AVE<sup>2</sup> de determinado construto mantenha maior correlação consigo mesmo, do que com outras variáveis latentes (Hair et al., 2017). Isto posto, é possível notar a validade discriminante alcançada pelo modelo teórico construído - conforme Quadro 4.

**Quadro 4** – Critério de Fornell-Lacker

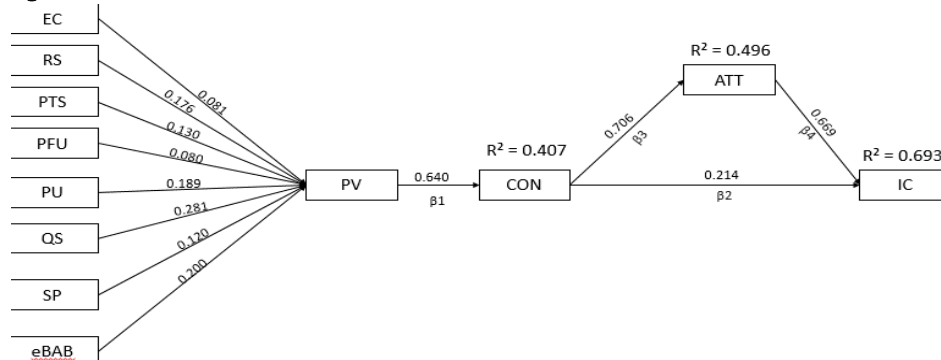
	ATT	CONF	EC	IC	PFU	PTS	PU	QS	RS	SP	eBAB
ATT	<b>0.891</b>										
CONF	0.706	<b>0.786</b>									
EC	0.254	0.156	<b>0.835</b>								
IC	0.816	0.686	0.267	<b>0.820</b>							
PFU	0.323	0.267	0.651	0.388	<b>0.737</b>						
PTS	0.395	0.361	0.390	0.495	0.312	<b>0.846</b>					
PU	0.506	0.523	0.218	0.526	0.393	0.424	<b>0.879</b>				
QS	0.564	0.656	0.322	0.634	0.504	0.495	0.746	<b>0.862</b>			
RS	0.533	0.528	0.415	0.612	0.500	0.689	0.701	0.818	<b>0.827</b>		
SP	0.415	0.489	0.104	0.418	0.155	0.241	0.554	0.627	0.536	<b>0.928</b>	
eBAB	0.592	0.614	0.275	0.665	0.397	0.450	0.701	0.802	0.719	0.598	<b>0.866</b>

Fonte: Elaborado pelos autores (2020).



No que se refere à conferência do poder de explicação do modelo teórico e da significância estatística dos caminhos, executou-se o teste de significância e relevância dos coeficientes de caminho por meio do procedimento denominado *bootstrapping* com 10000 subamostras. O resultado está exposto na Figura 2. Destaca-se que todos os caminhos foram significativos ao nível de confiança de 95%.

**Figura 2** – Modelo estrutural e coeficientes de caminho.



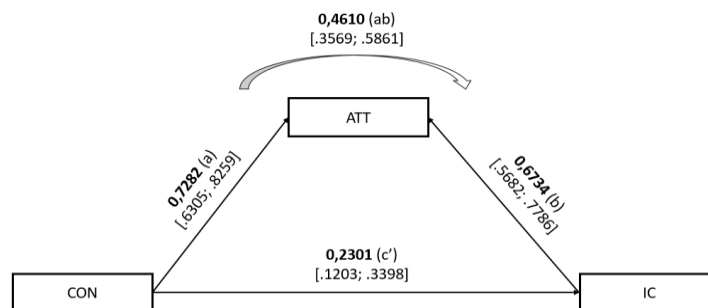
**Fonte:** Elaborado pelos autores (2020).

**Legenda:**  $\beta_1$ ,  $\beta_2$ ,  $\beta_3$  e  $\beta_4$  = coeficientes de caminho;  $R^2$  = coeficiente de determinação da variância.

A análise do modelo teórico pelo PLS-SEM permite concluir que existe uma relação de antecedência entre a percepção de valor e o grau de confiança do consumidor ( $\beta_1 = 0,640$ ;  $p < 0,001$ ), confirmando a hipótese H1. Adicionalmente, o alto poder explicativo de aproximadamente 70% ( $R^2 = 0,693$ ) indica que a CON contribui para boa parte da explicação do comportamento de compra de serviços de viagem de forma direta ( $\beta_2 = 0,214$ ;  $p = 0,005$ ) e também quando passa pela atitude ( $\beta_3 = 0,7206$ ,  $p < 0,001$ ;  $\beta_4 = 0,669$ ,  $p < 0,001$ ), corroborando as hipóteses H2 e H3. Logo, é possível confirmar que a confiança é um importante antecedente da intenção de compra, visto que a relação direta não hipotetizada, foi significativa. Além disso, o construto CON também possui alto poder de explicação como antecedente da atitude e, essa impacta positivamente na intenção de compra. Assim, os resultados empíricos do presente estudo replicam os achados de Agag e El-Masry (2017).

No que se refere à confirmação empírica de que a CON impacta indiretamente em IC via ATT não foi realizada via PLS (técnica dos mínimos quadrados parciais - PLS), mas já é possível identificar que os betas da relação entre CON e ATT (0,706) e, ATT e IC sugerem um caminho indireto com maior efeito do que o caminho direto entre CON e IC. Outra informação é o  $R^2$  final do modelo (0,693), claramente mais influenciado pelo caminho indireto. Para maior robustez do teste de mediação, mesmo com essas indicações de uma relação mais explicada por meio do caminho indireto, o teste de hipótese H4 dependeu da aplicação da técnica dos mínimos quadrados ordinários (OLS) contido no modelo de mediação simples (Modelo 4) entendido como um sistema causal em que a variável preditora influencia o resultado do fenômeno por meio de uma variável interveniente (Hayes, 2018; Prado, Korelo, & Silva, 2014), conforme Figura 3.

**Figura 3** – Modelo de mediação simples



**Fonte:** Elaborado pelos autores (2020).

**Legenda:** seta curva = efeito indireto; valores em negrito = tamanho do efeito; valores entre colchetes: limites do intervalo de confiança.

A partir dos dados oriundos da análise de regressão do Macro PROCESS com 10000 subamostras, percebe-se que todos os caminhos individuais (a, b e c') são estatisticamente significantes ao nível de confiança de 95%, assim como o efeito indireto (ab), que é aproximadamente o dobro do efeito direto (c'). Além dos testes das relações diretas e indiretas e tamanho dos efeitos de cada relação, o teste Sobel (Sobel, 1982) corrobora o efeito mediador da atitude ao utilizar os tamanho dos efeitos não padronizados dos caminhos indiretos (a e b) e seus respectivos erros ( $S_a = 0,0496$ ;  $S_b = 0,0534$ ) para comprovar a existência de uma relação mediadora (Estatística Sobel = 9,5660; erro padrão = 0,0512; p-valor < 0,01). Logo, comprova-se a existência de uma mediação complementar (Zhao, Lynch, & Chen, 2010), indicando que apesar da explicação do fenômeno se dar majoritariamente pela variância do mecanismo mediador (ATT), há de se considerar o impacto positivo direto da variável preditora (CON) na variável dependente (IC).

Esse resultado vai ao encontro com o previsto na teoria, pois a confiança do consumidor é compreendida como uma importante pré-condição para a adoção de serviços *online* (Beldad, De Jong, et al., 2010a), culminando no robusto impacto deste construto no varejo eletrônico (Agag & El-Masry, 2017). Ademais, a atitude também é preconizada como fator significativo no comportamento de compra do consumidor, visto que a intenção de consumo, sob a ótica da Teoria da Ação Racional, é enfatizada pela atitude perante ao comportamento de compra, estando este influenciado pelas crenças do cliente (Agag & El-Masry, 2017; Ajzen & Fishbein, 1977).

Portanto, os dados gerados via modelo 4 do Macro PROCESS contribuem empiricamente para a comprovação de que a ATT é uma variável que melhora de forma consistente a explicação da relação de confiança do consumidor como antecedente do construto intenção de compra, corroborando a hipótese H4.

## 5 CONCLUSÕES

O objetivo do presente artigo residiu na compreensão dos antecedentes da intenção de compra de serviços de turismo, respaldando-se na construção teórica de Fishbein e Ajzen (1975), Davis (1989) e Beldad et al. (2010a). Além do interesse de ampliação dos achados de Agag e El-Masry (2017), focando especialmente no efeito mediador do construto atitude no contexto de compras *online* de viagens.

Os resultados da pesquisa demonstraram que o modelo teórico testado possui bons níveis de ajuste e alto poder de explicação, além da evidencição do papel da atitude como um forte elo entre confiança na transação *online* – desenvolvida no site escolhido para as compras de serviços de viagem, ou pelas experiências anteriores em compras *online* – e intenção de compra. Essa constatação reforça a necessidade de atenção para o consumidor *online*, além da evidenciada importância de se buscar o incremento da confiança em transações *online* em um esforço dinâmico e contínuo.

Em relação ao aumento da confiança, os sites de viagens precisam se respaldar de toda segurança de dados possível e respeitar o consumidor em seus direitos e, além desses direitos, construir uma estratégia *online* baseada nas dimensões que compõem a percepção de valor (experiência do consumidor; reputação do site; percepção do tamanho do site; percepção de facilidade de uso; percepção de utilidade; qualidade do site; solução de problemas e; boca-a-boca eletrônico). Neste trabalho, a percepção de valor recebeu características do contexto *online* com a inclusão de dimensões antes testadas para a adoção de tecnologia.

Esses achados contribuem para a construção teórica de forma original (Colquitt & Zapata-Phelan, 2007), visto que há comprovação empírica de que existe uma relação mediada entre a percepção de confiança do varejista e o comportamento do cliente via sua própria conduta/atitude perante o contexto de varejo *online* de serviços de viagem.

Quanto às limitações do estudo, está a impossibilidade de generalização dos resultados para amostras com características distintas à estudada. Tal fator, no entanto, não desqualifica a amostra que, composta por 229 respondentes, é um universo suficiente para o desenvolvimento dos testes estatísticos que foram apresentados na seção anterior. Ainda, o estudo apresentou restrições quanto a uma análise qualitativa dos quesitos pesquisados. Caso tivesse sido possível uma investigação qualitativa complementar, resultados mais explicativos e detalhados possivelmente seriam obtidos. Apesar de ser esta uma restrição reconhecida, a proposta de realizar uma pesquisa quantitativa foi atendida dentro dos critérios estatísticos, no qual contemplou a validação do modelo conceitual e constatou a veracidade das relações hipotetizadas (H1, H2, H3 e H4).

Por conseguinte, a sugestão de estudos futuros também é tecida. Segundo Zhao et al. (2010), a existência de mediação complementar é um indício de omissão de uma outra variável mediadora, estando nesta supressão uma possibilidade de construção teórica. Sendo assim, é sugerido que estudos quantitativos futuros nesta área busquem entender a complexidade do modelo via adição de novas variáveis mediadoras, tais como à resistência *online* (Laukkakken, Sinkkonen, & Laukkaken, 2008; Laukkaken, 2016; Mani & Chouk, 2017) e outras variáveis que possam condicionar a mediação da atitude.

A resistência a compras *online*, vista pelas dimensões de características do produto e dos consumidores, pode atuar como um mecanismo explicativo para uma intenção negativa de consumo virtual, como contraponto ao efeito mediador positivo da atitude. Novos estudos podem testar a mediação dupla da atitude e da resistência. Assim, seria possível explicar a não intenção e a intenção de consumo *online* em um mesmo modelo. Além das mediações, novas investigações podem também testar condicionantes que ajudem a explicar porque consumidores tendem a não ter intenção de consumo *online*.

Por fim, é importante destacar que um novo contexto na venda de serviços de turismo surge a partir da atual crise gerada pelo COVID-19 (Blenkinsop & Abnett, 2020; Georgiopoulos & Triandafyllou, 2020). O mercado de turismo é um dos setores que mais sofre em redução de vendas e, parece que será um dos últimos a voltar a alguma normalidade. Mesmo que as agências retomem parte das suas atividades, a necessidade de distanciamento social potencializará, ainda mais, a troca dos serviços tradicionais por um atendimento *online*. Isso reforça a relevância do maior conhecimento dos processos de compra *online* aplicados aos serviços no setor de turismo. Além das questões estruturais que podem ser alteradas no mercado das agências de turismo, tais como a maior parte das transações se consolidarem por meio dos canais *online*, tem-se as reações dos consumidores ao risco de serem expostos ao novo coronavírus, que podem gerar condições e contextos que devam ser controlados em novas pesquisas sobre o tema.

Assim sendo, gerencialmente, implica-se que para prosperar na atual era digital marcada por uma crise sanitária que gera distanciamento entre os indivíduos, as empresas deverão passar por transformações tecnológicas em diferentes níveis. As suas operações principais (p.ex.: venda, entrega de bens e serviços, relacionamento com o cliente, contabilidade, faturamento, etc.) necessitarão de serem digitalizadas, além da necessidade de incorporação de tecnologias da informação e comunicação, que no setor de serviços de turismo, por exemplo, pode significar o desenvolvimento de uma plataforma digital contendo ofertas e pacotes de serviços da empresa, possibilitando a interação em tempo real com os consumidores, velocidade no atendimento e inovação nos processos. Portanto, permitindo, que as organizações desenvolvam e adicionem rapidamente novas ofertas digitais e promovam a construção de valores no relacionamento com o cliente no ambiente virtual, para que obtenham condições de crescimento da receita e, a confiança e preferência, na intenção de compra por parte do consumidor (Brown, 2020).

## REFERÊNCIAS

- Agag, G. M., & El-Masry, A. A. (2017). Why Do Consumers Trust Online Travel Websites? Drivers and Outcomes of Consumer Trust toward Online Travel Websites. *Journal of Travel Research*, 56(3), 347–369. <http://doi.org/10.1177/0047287516643185>
- Ajzen, I., & Fishbein, M. (1977). Attitude-behavior relations: A theoretical analysis and review of empirical research. *Psychological Bulletin*, 84(5), 888–918. <http://doi.org/10.1037/0033-2909.84.5.888>
- Amaro, S., & Duarte, P. (2013). Online travel purchasing: A literature review. *Journal of Travel & Tourism Marketing*, 30(8), 755–785. <https://doi.org/10.1080/10548408.2013.835227>
- Ayeh, J. K., Au, N., & Law, R. (2013). “Do we believe in TripAdvisor?” Examining credibility perceptions and online travelers’ attitude toward using user-generated content. *Journal of Travel Research*, 52(4), 437–452. <https://doi.org/10.1177%2F0047287512475217>
- Beldad, A., De Jong, M., & Steehouder, M. (2010a). How shall i trust the faceless and the intangible? A literature review on the antecedents of online trust. *Computers in Human Behavior*, 26(5), 857–869. <http://doi.org/10.1016/j.chb.2010.03.013>
- Beldad, A., de Jong, M., & Steehouder, M. (2010b). Reading the least read? Indicators of users’ intention to consult privacy statements on municipal websites. *Government Information Quarterly*, 27(3), 238–244. <https://doi.org/10.1016/j.giq.2010.01.004>

- Blenkinsop, P., & Abnett, K. (2020). EU pushes to reopen borders for summer tourism amidst coronavirus. Reuters. Retrieved June 5, 2020, from [https://mobile.reuters.com/article/amp/idUSKBN22038B?\\_twitter\\_impression=true](https://mobile.reuters.com/article/amp/idUSKBN22038B?_twitter_impression=true)
- Blut, M., Teller, C., & Floh, A. (2018). Testing Retail Marketing-Mix Effects on Patronage: A Meta-Analysis. *Journal of Retailing*, 94(2), 113–135. <https://doi.org/10.1016/j.jretai.2018.03.001>
- Brown, S. (2020). How to master two different digital transformations. *MIT Sloan Management Review*, 1–5.
- Buhalis, D., & Law, R. (2008). Progress in information technology and tourism management: 20 years on and 10 years after the Internet—The state of eTourism research. *Tourism Management*, 29(4), 609–623. <http://doi.org/10.1016/j.tourman.2008.01.005>
- Caro, L. M., & García, J. A. M. (2008). Developing a multidimensional and hierarchical service quality model for the travel agency industry. *Tourism Management*, 29(4), 706–720. <http://dx.doi.org/10.1016/j.tourman.2007.07.014>
- Casaló, L., Flavián, C., & Guinalíu, M. (2007). The impact of participation in virtual brand communities on consumer trust and loyalty: The case of free software. *Online Information Review*, 31(6), 775–762. <https://doi.org/10.1080/13527260701535236>
- Chow, S., & Holden, R. (1997). Toward an understanding of loyalty: the moderating role of trust. *Journal of Managerial Issues*, 9(3), 275–298
- Colquitt, J. A., & Zapata-Phelan, C. P. (2007). Trends in Theory Building and Theory Testing: a Five-Decade Study of the Academy of Management Journal. *Academy of Management Review*, 50(6), 1281–1303. <https://doi.org/10.5465/amj.2007.28165855>
- Dabholkar, P. A., Thorpe, D. I., & Rentz, J. O. (1996). A measure of service quality for retail stores. *Journal of the Academy of Marketing Science*, 24(Winter), 3–16. <https://doi.org/10.1177/009207039602400101>
- Davis, F. D. (1989). Perceived Usefulness, Perceived Ease of Use, and User Acceptance of Information Technology. *MIS Quarterly*, 13(3), 319–340. <https://doi.org/10.2307/249008>
- Doney, P. M., & Canon, J. P. (1997). An examination of the nature of trust in buyer–seller relationships. *Journal of Marketing*, 61(2), 35–51. <https://doi.org/10.2307/1251829>
- Eagly, A. H., & Chaiken, S. (1993). *The psychology of attitudes*. Harcourt Brace Jovanovich College Publishers.
- Filieri, R., Alguezaui, S., & Mcleay, F. (2015). Why do travelers trust TripAdvisor? Antecedents of trust towards consumer-generated media and its influence on recommendation adoption and word of mouth. *Tourism Management*, 51(2), 174–185. <https://doi.org/10.1016/j.tourman.2015.05.007>
- Fishbein, M., & Ajzen, I. (1975). *Belief, attitude and behavior: An introduction to theory and research*. (A. Wessley, Ed.) (1st ed.). Reading, Massachusetts.
- Flores, L. C. da S., Cavalcante, L. de S., & Raye, R. L. (2012). Marketing turístico: Estudo sobre o uso da tecnologia da informação e comunicação nas agências de viagens e turismo de Balneário Camboriú (SC, Brasil). *Revista Brasileira de Pesquisa Em Turismo*, 6(3), 322–339. <https://doi.org/10.7784/rbtur.v6i3.487>
- Gefen, D., & Straub, D. (2003). Managing user trust in B2C e-services. *E-Service*, 2(2), 7–24. <https://doi.org/10.2979/ESJ.2003.2.2.7>
- Georgiopoulos, G., & Triandafyllou, V. (2020). The Cost of Coronavirus: Greek tourism slump threatens a decade of hard-won gains. Reuters. Retrieved June 5, 2020, from [https://mobile.reuters.com/article/amp/idUSKBN22N0NZ?\\_twitter\\_impression=true](https://mobile.reuters.com/article/amp/idUSKBN22N0NZ?_twitter_impression=true)
- Gregori, N., Daniele, R., & Altinay, L. (2014). Affiliate marketing in tourism: determinants of consumer trust. *Journal of Travel Research*, 53(2), 196–210.
- Hair, J., Hult, G., Ringle, C., & Sarstedt, M. (2017). *A primer on partial least squares structural equations modeling (PLS-SEM)* (2nd ed.). Los Angeles: Sage.
- Hartmann, P., & Apaolaza-Ibáñez, V. (2012). Consumer attitude and purchase intention toward green energy brands: The roles of psychological benefits and environmental concern. *Journal of Business Research*, 65(9), 1254–1263. <https://doi.org/10.1016/j.jbusres.2011.11.001>
- Hayes, A. F. (2018). *Introduction to mediation, moderation, and conditional process analysis* (2nd ed.). New York: The Guilford Press.

- Hennig-Thurau, T., Gwinner, K. P., Walsh, G., & Gremler, D. D. (2004). Electronic word-of-mouth via consumer-opinion platforms: what motivates consumers to articulate themselves on the internet? *Journal of Interactive Marketing*, 18(1), 38–52.
- Ho, C.-I., & Lee, Y.-L. (2007). The development of an e-travel service quality scale. *Tourism Management*, 28(6), 1434–1449.
- Hsu, M.-H., Chuang, L.-W., & Hsu, C. (2014). Understanding online shopping intention: the roles of four types of trust and their antecedents. *Internet Research*, 24(3), 332–352.
- Hudecheck, M., Sirén, C., Grichnik, D., & Wincen, J. (2020). How Companies Can Respond to the Coronavirus. *MIT Sloan Management Review*, 1–13.
- Ip, C., Law, R., & Lee, H. (2011). A Review of Website Evaluation Studies in the Tourism and Hospitality Fields from 1996 to 2009. *International Journal of Tourism Research*, 13(3), 234–265.
- Jarvenpaa, S. L., Tractinsky, N., & Vitale, M. (2000). Consumer trust in an Internet store. *Information Technology and Management*, 1(1–2), 45–71. <https://doi.org/10.1023/A:1019104520776>
- Josang, A., Ismail, R., & Boyd, C. (2007). A survey of trust and reputation systems for online service provision. *Decision Support Systems*, 43(2), 618–644
- Kim, D. J., Ferrin, D. L., & Rao, H. R. (2008). A trust-based consumer decision-making model in electronic commerce: The role of trust, perceived risk, and their antecedents. *Decision Support Systems*, 44(2), 544–564. <https://doi.org/10.1016/j.dss.2007.07.001>
- Kim, H. W., Xu, Y., & Gupta, S. (2012). Which is more important in Internet shopping, perceived price or trust? *Electronic Commerce Research and Applications*, 11(3), 241–252. <https://doi.org/10.1016/j.elerap.2011.06.003>
- Kim, M.-J., Chung, N., & Lee, C.-K. (2011). The effect of perceived trust on electronic commerce: Shopping online for tourism products and services in South Korea. *Tourism Management*, 32(2), 256–265. <https://doi.org/10.1016/j.tourman.2010.01.011>
- Krause, R. W., & Bahls, Á. A. D. S. M. (2016). Serviços clássicos na restauração comercial: proposta de padronização e esclarecimentos para futuras pesquisas. *Revista Brasileira de Pesquisa Em Turismo*, 10(3), 550–573. <http://dx.doi.org/10.7784/rbtur.v10i3.1186>
- Laukkakken, P., Sinkkonen, S., & Laukkakken, T. (2008). Consumer resistance to internet banking: Postponers, opponents and rejectors. *International Journal of Bank Marketing*, 26(6), 440–455. <https://doi.org/10.1108/02652320810902451>
- Laukkakken, T. (2016). Consumer adoption versus rejection decisions in seemingly similar service innovations: The case of the Internet and mobile banking. *Journal of Business Research*, 69(7), 2432–2439. <https://doi.org/10.1016/j.jbusres.2016.01.013>
- Law, R., & Wong, J. (2003). Successful factors for a travel web site: perceptions of on-line purchasers in Hong Kong. *Journal of Hospitality & Tourism Research*, 27(1), 118–124. <https://doi.org/10.1177%2F1096348002238884>
- Lee, J., & Morrison, A. M. (2010). A comparative study of web site performance. *Journal of Hospitality and Tourism Technology*, 1(1), 50–67
- Lee, Y., & Kim, H. Y. (2018). Consumer need for mobile app atmospherics and its relationships to shopper responses. *Journal of Retailing and Consumer Services*, (September 2018), 1–6. <https://doi.org/10.1016/j.jretconser.2017.10.016>
- Levin, A. M., Levin, I. P., & Heath, E. C. (2003). Product category dependent consumer preferences for online and offline shopping features and their influence on multi-channel retail alliances. *Journal of Electronic Commerce Research*, 4(3), 85–93.
- Llach, J., Marimon, F., & Alonso-Almeida, M. (2013). Determinants of online booking loyalties for the purchasing of airline tickets. *Tourism Management*, 35(1), 23–31. <https://doi.org/10.1016/j.tourman.2012.05.006>
- Macintosh, G., & Lockshin, L. S. (1997). Retail relationships and store loyalty: a multi-level perspective. *International Journal of Research in Marketing*, 14(5), 487–497. [https://doi.org/10.1016/S0167-8116\(97\)00030-X](https://doi.org/10.1016/S0167-8116(97)00030-X)
- Mani, Z., & Chouk, I. (2017). Drivers of consumers' resistance to smart products. *Journal of Marketing Management*, 33(1–2), 76–97. <https://doi.org/10.1080/0267257X.2016.1245212>



- Mcknight, D. H., Choudhury, V., & Kacmar, C. (2002). Developing and validating trust measures for e-commerce: An integrative typology. *Information Systems Research*, 13(3), 334–359. <https://doi.org/10.1287/isre.13.3.334.81>
- Moyano, F., Fernandez-Gago, C., & Lopez, J. (2012). A conceptual framework for trust models. In *International Conference on Trust, Privacy and Security in Digital Business* (pp. 93–104).
- Oh, H. (2003). Price fairness and its asymmetric effects on overall price, quality, and value judgments: the case of an upscale hotel. *Tourism Management*, 24(4), 387–399. [https://doi.org/10.1016/S0261-5177\(02\)00109-7](https://doi.org/10.1016/S0261-5177(02)00109-7)
- Oneto, A. A. D., Ferreira, J. B., Giovannini, C. J., & Silva, J. F. da. (2015). Confiança e Satisfação na Compra de Turismo Online. *Revista Brasileira de Pesquisa Em Turismo*, 9(2), 221–239. <https://doi.org/10.7784/rbtur.v9i2.738>
- Pavlou, P. A., & Fygenson, M. (2006). Understanding and predicting electronic commerce adoption: An extension of the theory of planned behavior. *MIS Quarterly*, 30(1), 115–143. <https://doi.org/10.2307/25148720>
- Poncin, I., & Ben Mimoun, M. S. (2014). The impact of “e-atmospherics” on physical stores. *Journal of Retailing and Consumer Services*, 21(5), 851–859. <https://doi.org/10.1016/j.jretconser.2014.02.013>
- Ponte, E. B., Carvajal-Trujillo, E., & Escobar-Rodríguez, T. (2015). Influence of trust and perceived value on the intention to purchase travel online: Integrating the effects of assurance on trust antecedentes. *Tourism Management*, 47(1), 286–302. <https://doi.org/10.1016/j.tourman.2014.10.009>
- Prado, P. H. M., Korelo, J. C., & Silva, D. M. L. da. (2014). Análise de Mediação, Moderação e Processos Condicionais. *Revista Brasileira de Marketing*, 13(4), 4–24. <https://doi.org/10.5585/remark.v13i4.2739>
- Ringle, C. M., Da Silva, D., & Bido, D. D. S. (2014). Structural Equation Modeling with the Smartpls. *Revista Brasileira de Marketing*, 13(02), 56–73. <https://doi.org/10.5585/remark.v13i2.2717>
- Román, S., & Cuestas, P. J. (2008). The perceptions of consumers regarding online retailers’ ethics and their relationship with consumers’ general internet expertise and word of mouth: A preliminary analysis. *Journal of Business Ethics*, 83(4), 641–656. <https://doi.org/10.1007/s10551-007-9645-4>
- Scherer, F. L., Hahn, I. S., Stein, L. C., & Bolzan, B. D. (2015). Motivações, dimensões da imagem e qualidades afetivas dos lugares: a escolha do destino e as fotos em viagens de turismo e lazer. *Revista Brasileira de Pesquisa Em Turismo*, 9(3), 442–458. <http://dx.doi.org/10.7784/rbtur.v9i3.865>
- Sobel, M. E. (1982). Asymptotic confidence intervals for indirect effects in structural equation models. In S. Leinhardt (Ed.), *Sociological methodology* (pp. 290–312). San Francisco, CA: Jossey-Bass.
- Spears, N., & Singh, S. N. (2004). Measuring attitude toward the brand and purchase intentions. *Journal of Current Issues & Research in Advertising*, 26(2), 53–66. <https://doi.org/10.1080/10641734.2004.10505164>
- Van der Heijden, H., Verhagen, T., & Creemers, M. (2003). Understanding online purchase intentions: contributions from technology and trust perspectives. *European Journal of Marketing*, 12(1), 41–48. <https://doi.org/10.1057/palgrave.ejms.3000445>
- World Travel & Tourism Council. (2020). *WTTC Economic Impact Report 2019*.
- Zeithaml, V. A. (1988). Consumer Perceptions of Price, Quality, and Value: A Means-End Model and Synthesis of Evidence. *Journal of Marketing*, 52(3), 2–22. <https://doi.org/10.2307/1251446>
- Zhao, X., Lynch, J. G., & Chen, Q. (2010). Reconsidering Baron and Kenny: Myths and Truths about Mediation Analysis. *Journal of Consumer Research*, 37(2), 197–206. <https://doi.org/10.1086/651257>

---

## Informações dos autores

### Marcelo Moll Brandão

Possui doutorado em Administração pela EAESP / FGV com tese desenvolvida em comportamento do consumidor no varejo (2012). Possui graduação em Administração de Empresas pela Universidade Federal do Espírito Santo (1996) e mestrado em Ciências Contábeis pela FUCAPE (2006). Foi pesquisador do Projeto de Estudo Atração de Lojistas em SP

- CEV / FGV. Experiência como professora de cursos de graduação e MBA, mestrado e doutorado. Pesquisador da área de marketing e seus trabalhos centram-se em temas como: comportamento do consumidor (influência de fatores situacionais do ambiente de loja no comportamento e respostas do consumidor, percepção de aglomeração em ambientes de atendimento, influência de fatores humanos no ambiente de loja) e estratégia de marketing (medição dos resultados financeiros e econômicos do marketing, influências das atividades de marketing no valor das empresas, fatores de atratividade dos varejistas). Atualmente é professor titular da Universidade Federal do Espírito Santo (UFES).  
Contribuição: Concepção da Pesquisa, revisão da literatura, coleta de dados, análise de dados e discussão dos resultados.

E-mail: [mollmkt@gmail.com](mailto:mollmkt@gmail.com)

ORCID: <https://orcid.org/0000-0002-8593-734X>

#### **Larissa Alves Sincorá**

Doutoranda em Administração pela Universidade Federal do Espírito Santo (UFES). Possui graduação em administração pela Universidade Federal do Espírito Santo (2013) e mestrado em administração (2016). Atuou como estagiária na empresa Odebrecht Engenharia e Construção (2008) e na Secretaria de Estado de Gestão e Recursos Humanos (2012), na Gestão de Recursos Logísticos. Atualmente é pesquisador do Laboratório de Processos Analíticos (PROLAB-Analytics). Interesses de pesquisa: tomada de decisão, análise de negócios (BA), capacidades analíticas, big data, gestão de processos de negócios, cadeia de suprimentos, resiliência organizacional, desempenho organizacional, modelagem de equações estruturais (SEM), pesquisa experimental, operações comportamentais.

Contribuição: Revisão da literatura, coleta de dados, análise de dados e discussão dos resultados.

E-mail: [sincora.larissa@gmail.com](mailto:sincora.larissa@gmail.com)

ORCID: <https://orcid.org/0000-0002-6590-7637>

#### **Arthur França Sarcinelli**

Doutorando da Escola Paulista de Administração de Empresas (EAESP / FGV). Possui graduação em Administração de Empresas pela Universidade Federal do Espírito Santo (2017) e mestrado em Administração (2019). Interesses da Pesquisa: Preços comportamentais, Pesquisa de Serviço Transformativo e Fatores de armazenamento ambientais.

Contribuição: Revisão da literatura, análise de dados e discussão dos resultados

E-mail: [thearthursarcinelli@gmail.com](mailto:thearthursarcinelli@gmail.com)

ORCID: <https://orcid.org/0000-0002-3477-0228>