

Disseminação do Melhoramento Genético em Bovinos de Corte

Rafael Geraldo de Oliveira Alves¹, Luiz Otávio Campos da Silva^{1,2}, Kepler Euclides Filho^{1,2},
Geraldo Ramos de Figueiredo¹

RESUMO - O esforço de produtores, pesquisadores e técnicos em geral, quanto ao melhoramento genético de bovino de corte, tem se concentrado fundamentalmente na avaliação, identificação e seleção dos reprodutores, e pouca atenção tem sido dada à disseminação desse material genético selecionado por intermédio do rebanho como um todo. A baixa taxa anual de mudança genética nos rebanhos pode ser, entre outras causas, indicativo de que, a despeito do sucesso isolado de alguns produtores em promover o melhoramento, a disseminação é feita de forma desordenada, fazendo com que o ganho genético obtido por alguns seja anulado pelo retrocesso de outros. Neste trabalho, a base teórica da disseminação do melhoramento genético em bovino de corte foi revisada, alguns modelos teóricos de estruturação piramidal da produção de carne foram analisados e as defasagens genéticas ("genetic lags"), calculadas.

Palavras-chave: bovino de corte, defasagem genética, disseminação, melhoramento genético

Dissemination of Genetic Improvement in Beef Cattle

ABSTRACT - With respect to beef cattle breeding, the emphasis devoted by researchers, beef cattle producers and beef cattle experts has been, in general, focused on identification, evaluation and selection of sires. Little attention has been given to the pathway used to spread the genes from such sires throughout the population as a whole. The reported low annual genetic progress observed in several herds might suggest that, in spite of having some success in promoting genetic improvement as observed in isolated herds, such dissemination occurs in a disorganized manner. Such procedure might explain the observed situation where the progress accomplished by some herds is masked by the negative genetic trends observed in others. The theoretical basis of genetic dissemination in beef cattle is reviewed and some theoretical models involving the pyramidal structure of beef cattle production are analyzed, as well as the calculations of the genetic lags involved in each situation.

Key Words: beef cattle, genetic lag, dissemination, animal breeding

Introdução

O sucesso no melhoramento genético de qualquer espécie depende, fundamentalmente, de quatro princípios básicos: 1 - medir com o menor erro possível as características a serem melhoradas; 2 - identificar com precisão os animais melhoradores; 3 - permitir que estes animais deixem maior número de filhos em relação à média da população; e 4 - garantir que o fluxo de genes seja sempre no sentido de animais (rebanhos) de maior mérito genético para os de menor.

A qualidade das informações geradas no campo (medição sem erro) é, sem dúvida, a base de todo o processo, e razoável esforço vem sendo feito, principalmente, pelas Associações de Criadores, no sentido de conscientizar o produtor de que dados errados geram desinformação.

Quanto à precisão na identificação dos animais melhoradores, poucas áreas, sobretudo no campo da zootecnia, evoluíram tanto, nos últimos anos, quanto

as metodologias de avaliação de reprodutores, impulsionadas principalmente pelos avanços da informática e dos recursos computacionais.

O terceiro princípio – o da seleção propriamente dita – depende quase que exclusivamente do produtor. A decisão de usar com maior ou menor intensidade determinado touro, por exemplo, está em função do seu próprio grau de confiança na avaliação daquele touro em particular, do seu preço ou do seu sêmen e de suas próprias convicções do que venha a ser um animal superior. Além disso, essa decisão é comandada pelo objetivo do empreendimento.

Portanto, em maior ou menor grau, os três primeiros princípios estão de certa forma bem equacionados, entretanto, pouco ou quase nada tem se discutido sobre o fluxo de genes entre rebanhos, ou seja, a disseminação do melhoramento. Esta característica é importante, sobretudo, quando se pensa no melhoramento não de um rebanho particular, mas no da raça e da pecuária como um todo, por duas razões princi-

¹ Pesquisador da EMBRAPA-Centro Nacional de Pesquisa de Gado de Corte (CNPq), Caixa Postal 154, CEP 79002-970 Campo Grande, MS.

² Bolsista do CNPq.

país; primeira, promover o melhoramento genético (seleção) custa tempo e dinheiro e a disseminação permite multiplicar e distribuir o melhoramento alcançado em um único rebanho para vários outros e, com isso, diluir os custos envolvidos no processo; e segunda, recentes estudos de tendências genéticas (EUCLIDES FILHO et al., 1997a, 1997b; SILVA et al., 1997a, 1997b) têm demonstrado respostas relativamente baixas das raças zebuínas ao melhoramento genético do ganho de peso, o que pode ser indício de fluxo ou disseminação desorganizada do melhoramento, em que rebanhos de mérito genético inferior estejam fornecendo reprodutores para rebanhos de mérito superior, fazendo com que o efeito de todo o processo, no geral, se cancele.

Os objetivos deste trabalho foram analisar alguns modelos teóricos de estruturação piramidal da produção de bovinos de corte e, com base nestes modelos, calcular as defasagens genéticas (“genetic lags”).

Material e Métodos

A produção de carne, de modo geral, tem estrutura tipicamente piramidal. Pequena proporção, o ápice da pirâmide, representa os chamados rebanhos núcleos, nos quais se realiza o melhoramento genético por intermédio da seleção, e os animais geneticamente produzidos neste estrato são disseminados para a maioria dos criadores (rebanhos comerciais),

ou seja, a base da pirâmide. Os multiplicadores, estrato intermediário, são aqueles produtores que praticam pouca ou quase nenhuma seleção, mas que, por adquirirem animais do núcleo, possuem rebanhos de razoável qualidade genética e, por isso, vendem animais para reprodução, quer sejam puros ou cruzados. Esta estrutura é esquematicamente representada na Figura 1.

O melhoramento genético na base da pirâmide é, portanto, alcançado como consequência da transferência dos genes selecionados nos estratos superiores. Pressupõe-se que praticamente todo o melhoramento genético alcançado no núcleo seja transferido ou disseminado para os estratos inferiores. Se isso for verdadeiro, surgem duas consequências: a primeira é que todos os rebanhos dependentes do Núcleo irão melhorar na mesma taxa que ele; a segunda, desde que a passagem de animais do Núcleo para os estratos inferiores não seja instantânea, haverá em qualquer tempo diferença no nível genético entre os indivíduos que nascem em determinado estrato e aqueles do estrato superior. Defasagem genética refere-se, portanto, à diferença genética entre indivíduos nascidos em um nível do sistema e aqueles nascidos em um nível superior em determinado momento (GUY e SMITH, 1981).

A disseminação pode ocorrer por meio de vários modelos, como ilustra a Figura 2. Neste trabalho foram considerados três casos:

Caso 1 - A substituição de fêmeas no rebanho

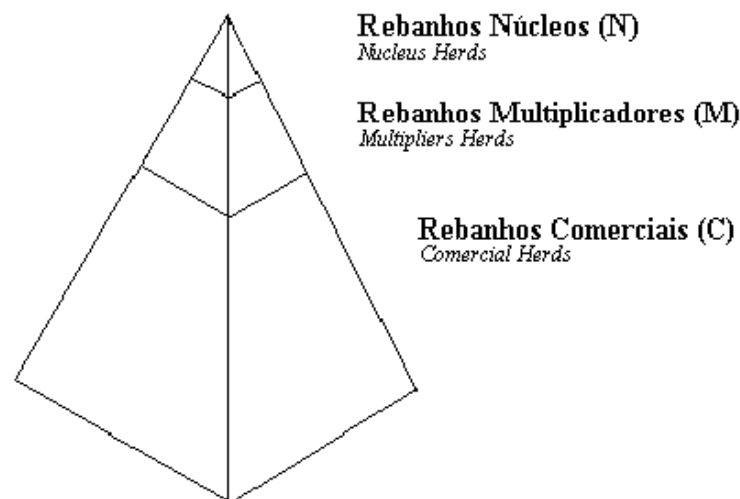


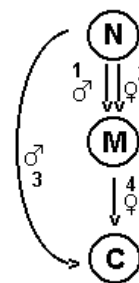
Figura 1 - Estrutura piramidal de organização da produção de carne, estratificada em rebanhos núcleos, multiplicadores e comerciais.

Figure 1 - Pyramidal structure of meat production stratified in nucleus, multipliers and commercial herds.

comercial sendo feita com fêmeas do multiplicador que, por sua vez, as substitui por fêmeas adquiridas do núcleo, ao passo que os machos de ambos os estratos são adquiridos apenas do núcleo (Modelo V, Figura 2). Considerou-se que tanto a idade das novilhas ao primeiro parto quanto a dos touros, ao nascimento do primeiro filho, é de três anos; a porcentagem de substituição de vacas e touros é de 20% ao ano e feita de uma única vez; não há sobreposição de geração; os animais transferidos de um estrato para outro possuem valores genéticos médios em relação ao do rebanho de origem; e a taxa anual de ganho genético é constante.

Caso 2 - Apenas machos são adquiridos de estratos superiores. A substituição de fêmeas, tanto do rebanho comercial quanto do multiplicador, é feita com as do próprio rebanho (Modelo III, Figura 2). As demais pressuposições são as mesmas do *caso 1*.

Caso 3 - Considerou-se no *caso 1* que os animais transferidos de um estrato para outro possuíam valores genéticos iguais à média do grupo contemporâneo. Contudo, na prática, são reservados aos rebanhos núcleo os melhores animais (condição essencial para que haja melhoramento) e a proporção restante é vendida aos estratos inferiores que, dependendo da demanda por reprodutores ou mesmo da taxa reprodutiva da espécie, podem, até mesmo, estar abaixo da média. O *caso 3* difere do *caso 1*, apenas por pressupor diferencial de seleção diferente de zero.



Considere o diagrama acima. Sejam 1, 2, 3 e 4 os caminhos de transferência de machos e fêmeas e G_n , G_m e G_c , os níveis genéticos médios (em anos) dos animais nascendo em determinado momento, respectivamente, nos rebanhos núcleo, multiplicador e comercial. A defasagem genética no rebanho multiplicador será então:

$$DG_{mn} = G_n - G_m \tag{1}$$

Denominando-se D_j a defasagem genética média dos animais transferidos por intermédio do j -ésimo caminho, os indivíduos nascendo no multiplicador, naquele momento, terão pais com nível genético médio de $G_n - D_1$ e mães com nível genético $G_n - D_2$, cada um contribuindo com 50%. Assim,

$$G_m = 1/2 [(G_n - D_1) + (G_n - D_2)] \tag{2}$$

Substituindo (2) em (1) tem-se:

$$DG_{mn} = 1/2 (D_1 + D_2) \tag{3}$$

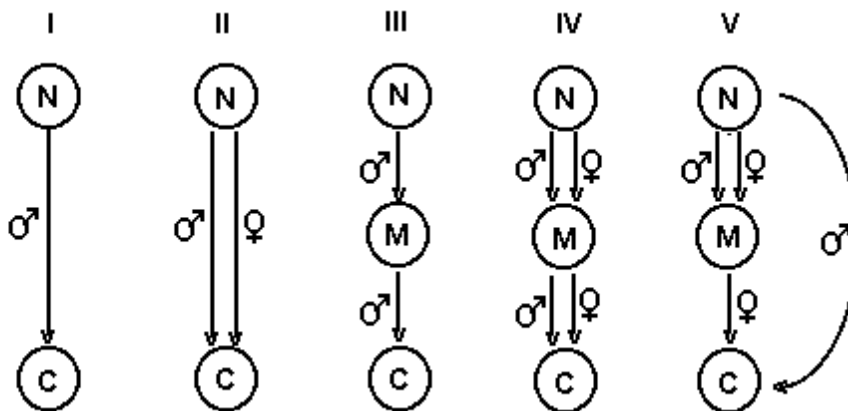


Figura 2 - Modelos de estrutura de disseminação do melhoramento genético através dos rebanhos núcleo (N), multiplicador (M) e comercial (C). (Adaptado de BICHARD, 1971).

Figure 2 - Models of genetic improvement dissemination through nucleus, multipliers and commercial herds. (Adapted from BICHARD, 1971).

De modo análogo, a defasagem genética do rebanho comercial em relação ao núcleo será :

$$\begin{aligned}
 DG_{cn} &= G_n - G_c \\
 &= G_n - 1/2 [(G_n - D_3) + (G_m - D_4)] \\
 &= 1/2 (G_n - G_m) + 1/2 (D_3 + D_4) \quad (4)
 \end{aligned}$$

Substituindo (3) em (4) tem-se:

$$DG_{cn} = 1/4 D_1 + 1/4 D_2 + 1/2 D_3 + 1/2 D_4 \quad (5)$$

A defasagem genética total é, portanto, a soma das defasagens de cada etapa ou caminho (D_j), ponderada pela proporção de genes no rebanho comercial transmitida por aquele caminho. A contribuição de cada etapa (D_j) na defasagem total, é dada, segundo GUY e SMITH (1981), por:

$$D_j = A_j - S_j / R$$

em que A_j é tempo médio (anos) decorrido entre a data de nascimento dos animais de reposição em um estrato e a data de nascimento média de suas progênie no estrato seguinte, transferidos pela etapa j ; S_j , superioridade genética média dos animais transferidos por meio da etapa j , em relação à média do seu

grupo contemporâneo; e R , taxa anual de progresso genético esperado pela seleção no núcleo.

Uma vez que

$$S_j = i_j \cdot h^2 \cdot \sigma \quad \text{e} \quad R = [(i_m + i_f) \cdot h^2 \cdot \sigma] / (A_m + A_f)$$

em que i_m, i_f e i_j são, respectivamente, as intensidades de seleção dos machos e fêmeas no núcleo e dos animais transferidos por intermédio da j -ésima etapa; A_m e A_f , respectivamente, os intervalos de geração de machos e fêmeas no núcleo; e h^2 e σ , a herdabilidade e o desvio-padrão fenotípico da característica em questão, logo,

$$S_j / R = [(A_m + A_f) \cdot i_j] / (i_m + i_f)$$

Resultados e Discussão

Caso 1 – Com base nas pressuposições feitas, a defasagem genética causada pelo modelo V de disseminação é apresentada na Figura 3, levando-se em conta os seguintes argumentos: sabe-se que o mérito genético médio dos filhos nascidos em determinado momento corresponde ao mérito genético médio dos pais. Como, nesse caso, a idade dos pais, por ocasião

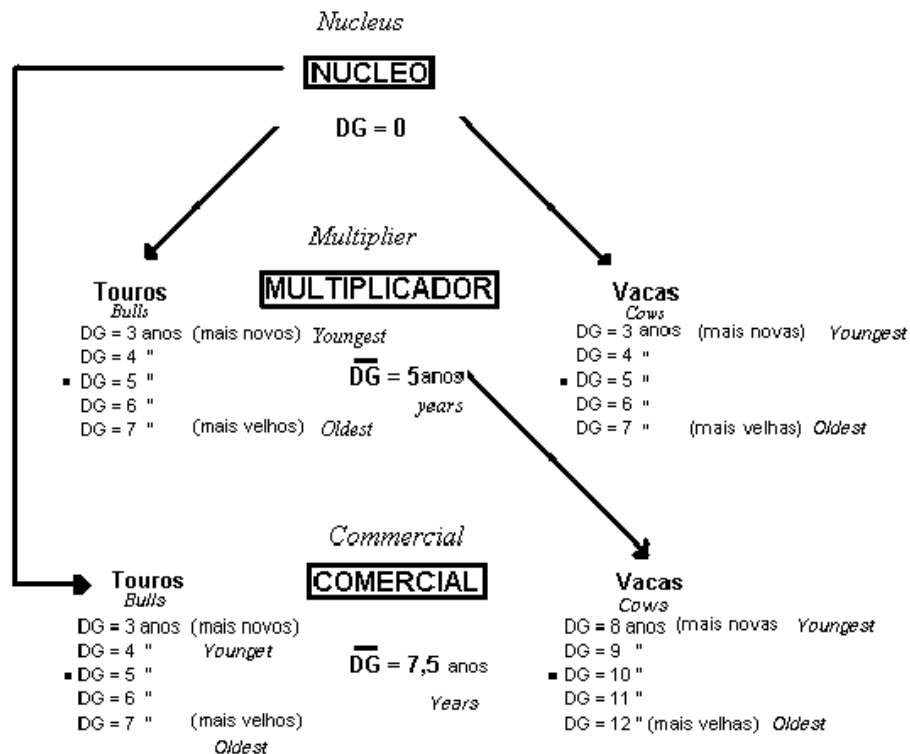


Figura 3 - Defasagem genética (DG) dos rebanhos multiplicador e comercial em relação ao núcleo para o caso 1.
 Figure 3 - Genetic lag (DG) for case 1.

do nascimento dos filhos, é de três anos e a taxa de substituição dos mesmos, de 20% ao ano, naquele dado momento, dos animais (bezerros) que estão nascendo em um rebanho multiplicador, 20% são filhos de touros e vacas que nasceram no núcleo há três anos, 20% há quatro anos, 20% há cinco anos, 20% há seis anos e 20% há sete anos. Como a taxa de ganho genético anual foi considerada constante, isso equivale a cinco anos de defasagem do rebanho multiplicador em relação ao núcleo.

O mesmo raciocínio pode ser feito considerando-se o rebanho comercial, resultando em 7,5 anos em relação ao núcleo, ou 2,5 em relação ao multiplicador.

Caso 2 – Apresentado na Figura 4, o cálculo da defasagem genética é feito, neste caso, de forma semelhante ao caso anterior. No entanto, como as fêmeas não são adquiridas, sua defasagem genética em relação ao rebanho núcleo deve ser calculada, segundo BICHARD (1971), por tentativa e erro. Fazendo-se uma analogia a uma regra prática desenvolvida pelo autor para suínos, conclui-se que, para o caso de cinco grupos de idade de vaca, pode-se considerar que o grupo médio tem defasagem de 10 anos em relação ao grupo médio de touros com as quais elas são acasaladas. Assim, no rebanho multiplicador, como o grupo médio de touros tem 5 anos de defasagem, a defasagem do grupo médio de fêmeas é, portanto, de 15 anos. Uma comprovação disso é que a defasagem dos animais nascidos será então de 10 anos em relação ao núcleo e, portanto, três anos à frente do grupo de vacas mais novas (13 anos) atualmente parindo, uma vez que elas parem aos três anos de idade. De maneira análoga, pode-se calcular a defasagem em relação ao rebanho comercial, o que resulta, neste exemplo, em 20 anos em relação ao núcleo.

Caso 3 - Supondo que, do total de machos disponíveis no núcleo, 3% sejam reservados para substituição ($i_m = 2,2$); 47%, transferidos para rebanhos multiplicadores ($i_1 = 0,8$); e os 50% restantes se destinem a rebanhos comerciais ($i_3 = -0,80$). Quanto às fêmeas, considere que 66% sejam usadas na substituição do próprio núcleo ($i_f = 0,55$) e os 34% restantes, na substituição do rebanho multiplicador ($i_2 = -1,0$). Considerando-se, ainda, que a idade dos pais, por ocasião do nascimento dos filhos médios, seja de cinco anos e igual nos três estratos ($A_m = A_f = A_1 = A_2 = A_3 = A_4 = 5$ anos) e a estimativa de herdabilidade da característica em estudo seja de 0,40. O cálculo da defasagem é, então, resumido na Tabela 1.

Observa-se que, quanto menor o intervalo de geração e maior a superioridade genética dos animais

Tabela 1 - Contribuição dos diferentes caminhos para a defasagem genética total do rebanho comercial em função de diferentes intensidades de seleção

Table 1 - Contributions from different steps to commercial genetic lag according to different selection intensities

Caminho Step	A	S_j/R	$D_j = A - S_j/R$
1	5	2,90	2,10
2	5	-3,63	8,63
3	5	-2,90	7,90
4	5	0	5,00

$D_{nc} = \frac{1}{4} \times 2,10 + \frac{1}{4} \times 8,63 + \frac{1}{2} \times 7,90 + \frac{1}{2} \times 5,00 = 9,13$ anos

transferidos, menor a defasagem genética. Ressalta-se, ainda, que se os animais transferidos fossem iguais à média ($S_j = 0$), a defasagem reduziria de 9,13 para 7,5 anos, valor exatamente igual ao encontrado no *caso 1*, quando essa premissa foi imposta.

Vê-se, portanto, que a defasagem genética depende, fundamentalmente, dos seguintes fatores: a - Modelo de disseminação (número de estratos intermediários e porcentagem de substituição com animais do próprio rebanho), b - Taxa anual de ganho genético no núcleo (intensidade de seleção, herdabilidade da característica selecionada e intervalo de geração), c - superioridade genética dos animais transferidos, e d - Porcentagem de substituição de machos e fêmeas em todos os estratos.

Segundo BICHARD (1971), do ponto de vista produtivo, quanto maior e mais rápido for o ganho genético no rebanho comercial, melhor. Entretanto, do ponto de vista econômico, isto não maximiza necessariamente o lucro nos rebanhos comerciais ou a eficiência nos rebanhos que constituem todos os níveis da pirâmide. A razão, segundo o autor, é que cada animal vendido pelo produtor comercial carrega consigo custo atribuído à seleção e multiplicação, que é o custo total do processo, dividido entre o número de animais dependentes da pirâmide.

Menor defasagem implica em maior intensidade de seleção, maiores taxas de substituição nos diferentes estratos e, portanto, em uma base da pirâmide mais estreita resultando em maior custo por animal. Por outro lado, menor intensidade de seleção e menores taxas de substituição permitem alargamento da base da pirâmide, o que resulta em menor custo por animal com conseqüente aumento da defasagem.

Naturalmente, a defasagem genética só se torna

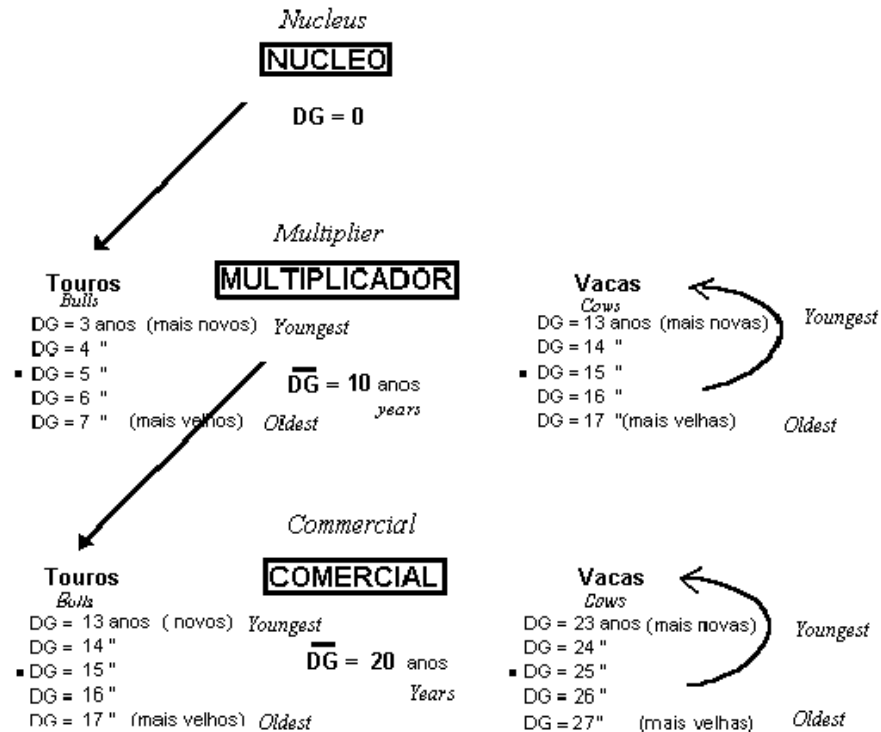


Figura 4 - Defasagem genética dos rebanhos multiplicador e comercial em relação ao núcleo para o caso 2.
Figure 4 - Genetic lag (DG) of multiplier and commercial herds in relation to the nucleus for case 2.

importante, à medida que houver razoável progresso genético anual, ou seja, a disseminação organizada do melhoramento genético só será importante se existir o que disseminar.

BLAIR e GARRICK (1994) analisaram os fatores que controlam a taxa de ganho genético e a defasagem genética e examinaram o impacto das atuais e futuras tecnologias sobre esses fatores na Nova Zelândia. Esses autores concluíram que a utilização das tecnologias existentes na pecuária de corte poderia, potencialmente, aumentar a taxa de ganho em, no mínimo, 150%. Entretanto, a falta de definição dos objetivos da seleção pelos criadores dos rebanhos núcleo tem sido, segundo os autores, empecilho para que essa meta seja alcançada.

Ao se considerar que as estruturas de produção e comercialização de reprodutores zebuínos, isoladamente, seguem estrutura piramidal, é razoável supor que as baixas taxas de ganhos anuais podem ser, além de outras causas, conseqüência do mercado desorganizado de reprodutores, em que rebanhos

geneticamente inferiores vendem reprodutores para rebanhos superiores, levando, portanto, à seleção negativa, anulando assim o efeito final da seleção.

Conclusões

Os fatores que influenciam a defasagem genética são, principalmente, o número de estratos intermediários entre os rebanhos núcleos e os comerciais, a porcentagem de substituição com animais do próprio rebanho e o ganho genético anual proveniente da seleção.

Na Nova Zelândia, a defasagem genética do rebanho comercial foi estimada em 10 anos. No Brasil, a julgar pelos fatores que a determinam, pode-se supor que esta ainda seja maior.

Numa economia globalizada, a busca por maior competitividade tornou-se imperiosa. Nesse contexto, a pecuária de corte precisa integrar-se à cadeia produtiva como um todo, envolvendo, sobretudo, a indústria de insumos, frigoríficos e consumidores. Desse ponto de vista, a disseminação pode não ser

Rev. bras. zootec.

extremamente importante para um pecuarista particular, e sim para o sistema como um todo, à medida que o torna mais competitivo.

Referências Bibliográficas

BICHARD, M. 1971. Dissemination of genetic improvement through a livestock industry. *Anim. Prod.*, 13(3):401-411.

BLAIR, H.T., GARRICK, D.J. 1994. How relevant are current and emerging genetic technologies to beef breeding cow? *Proc. N. Z. Soc. Anim. Prod.*, 54:337-343.

EUCLIDES FILHO, K., SILVA, L.O.C., ALVES, R.G.O. et al. Tendências genéticas na raça Indubrasil. In: REUNIÃO ANUAL DA SOCIEDADE BRASILEIRA DE ZOOTECNIA, 34, 1997, Juiz de Fora. *Anais...* Juiz de Fora: SBZ, 1997a. v.3. p.171-172.

EUCLIDES FILHO, K., SILVA, L.O.C., FIGUEIREDO, G.R. Tendências genéticas na raça Guzerá. In: REUNIÃO ANUAL DA SOCIEDADE BRASILEIRA DE ZOOTECNIA, 34, 1997, Juiz de Fora. *Anais...* Juiz de Fora: SBZ, 1997b. v.3. p.173-174.

GUY, D.R., SMITH, C. 1981. Derivation of improvement lags in a livestock industry. *Anim. Prod.*, 32(3):333-336.

SILVA, L.O.C., EUCLIDES FILHO, K., NOBRE, P.R.C. et al. Tendências genéticas na raça Nelore no Brasil. In: REUNIÃO ANUAL DA SOCIEDADE BRASILEIRA DE ZOOTECNIA, 34, 1997, Juiz de Fora. *Anais...* Juiz de Fora: SBZ, 1997a. v.3. p.175-176.

SILVA, L.O.C., EUCLIDES FILHO, K., FIGUEIREDO, G.R. et al. Tendências genéticas na raça Tabapuã no Brasil. In: REUNIÃO ANUAL DA SOCIEDADE BRASILEIRA DE ZOOTECNIA, 34, 1997, Juiz de Fora. *Anais...* Juiz de Fora: SBZ, 1997b. v.3. p.177-179.

Recebido em: 25/06/98

Aceito em: 12/05/99