

Análise teórico-experimental de ligações parafusadas em perfis formados a frio

Cassius Soares Morais

Engenheiro Civil, Mestrando, Programa de Pós-Graduação em Engenharia Civil, Construção Metálica, Escola de Minas, UFOP. E-mail: cassiusmorais@bol.com.br

Alexandre Camillo da Silva

Engenheiro Civil, Mestrando, Programa de Pós-Graduação em Engenharia Civil, Construção Metálica, Escola de Minas, UFOP. E-mail: camilloweb@hotmail.com

Luiz Fernando Loureiro Ribeiro

D. Sc., Professor, Programa de Pós-Graduação em Engenharia Civil, Construção Metálica, Escola de Minas, UFOP. E-mail: loureiro@em.ufop.br

Arlene Maria Sarmanho Freitas

D. Sc., Professora, Programa de Pós-Graduação em Engenharia Civil, Construção Metálica, Escola de Minas, UFOP. E-mail: arlene@em.ufop.br

Resumo

Nesse trabalho, são apresentados estudos teórico-experimentais para avaliação do comportamento de ligações viga-coluna parafusadas, utilizando seções transversais em perfis de aço formados a frio de paredes finas. O programa experimental consiste de seis testes experimentais com dois tipos de protótipos. Com os resultados obtiveram-se a curva momento-rotação, a rigidez da ligação, bem como os momentos últimos e seu mecanismo de colapso.

Palavras-chave: perfis formados a frio, ligações parafusadas, ligações semi-rígidas.

Abstract

This paper presents a theoretical-experimental study to evaluate the behavior of bolted beam-column connections of thin-walled cold-formed steel sections. The experimental program consists of six tests with two different prototypes. The moment-rotation curves, the stiffness connection, ultimate moment and collapse modes were obtained from the tests.

Keywords: cold formed steel members, bolted connections, Semi-rigid joints.

1. Introdução

Uma das alternativas para combater a carência habitacional no Brasil são os sistemas construtivos industrializados, utilizando estruturas metálicas constituídas de perfis formados a frio. Desde 1990, existe uma tendência de se estender o uso do aço para edificações de pequeno porte, utilizando-se perfis formados a frio em elementos estruturais dessas edificações. No entanto, para compatibilizar economia, leveza e flexibilidade de montagem, a otimização da edificação, do ponto de vista estrutural, envolve a sua concepção e, principalmente, o tipo de ligação.

As ligações parafusadas são semi-rígidas e apresentam uma maior garantia de qualidade e rapidez na execução. Atualmente diversos estudos visam à determinação da real rigidez dessas ligações, para as avaliações estruturais (Chung & Lau, 1999); (Shakourzadeh, Guo & Batoz, 1999); (Chung & Lawson, 2000); (Chung & Ip, 2001); (Wong & Chung, 2002); (Wong & Chung, 2005). A semi-rigidez está condicionada à tipologia da ligação em estudo, o que conduz a uma avaliação teórico-experimental da mesma.

Assim, considerando-se a utilização de perfis formados a frio e as ligações parafusadas, apresentam-se a seguir estudos teórico-experimentais do comportamento de ligações viga-coluna, a partir de uma tipologia de ligação desenvolvida e que agrega condicionantes construtivos e de montagem de estruturas em aço (Morais, 2003).

2. Desenvolvimento das avaliações experimentais

As ligações desenvolvidas foram baseadas em edificação projetada para utilização de perfis formados a frio com dois pavimentos (Protótipo USIHAB, 2001).

A seção transversal utilizada para as vigas foi do tipo “caixa”, composta pela associação de dois perfis do tipo U enrijecido, unidos através de solda in-

termitente (Figura 1 (a)). Para as colunas, a seção transversal é do tipo “I enrijecido”, formado por dois perfis-cartola, unidos da mesma forma que as vigas (Figura 1 (b)).

A análise estrutural foi realizada através dos softwares comerciais ANSYS (Ansys, 2001). O dimensionamento foi realizado com o software CFS (CFS, 2000), que é baseado nas prescrições da norma americana AISI (1996) (American Iron and Steel Institute). O carregamento foi obtido a partir das normas NBR 6120 (1980) e NBR 6123 (1988). As combinações de ações, nos estados-limites últimos e a verificação dos estados limites de utilização seguiram as prescrições da NBR 14762 (2001).

Na avaliação dos esforços, as ligações viga-coluna foram admitidas como flexíveis. Após o dimensionamento da estrutura, uma ligação-padrão foi projetada e dimensionada para todos os protótipos através das prescrições da AISI e da NBR 14762 (2001), definindo-se os protótipos de testes.

Uma vista geral da ligação padrão é apresentada na Figura 2. A ligação é composta por um “U Suporte”, que é soldado a um flange da coluna e em seus enrijecedores, em detalhe na Figura 3 e Foto 1. O “U” suporte recebe uma furação, nas partes superior e inferior de seus flanges, Figura 3, utilizada para conexão da

viga através de Cantoneiras de Ligação soldadas a mesma, Figura 4 e Foto 2. Outro componente da ligação são os enrijecedores internos em forma de “U simples”, que são soldados na alma e no flange da coluna.

3. Programa Experimental

O programa experimental foi definido a partir das análises estruturais e construtivas e se dividiu em protótipos de pilares de canto, denominados PCP1V1 e PCP1Vc1. Foram realizados seis testes, sendo quatro para os protótipos PCP1V1 e dois para os PCP1Vc1. Os protótipos se diferenciam pelas espessuras da viga em que se têm o PCP1V1 com 3,00 mm e o PCP1Vc1 com 2,0 mm. As dimensões da ligação do protótipo são apresentadas na Tabela 1. O material utilizado possui a tensão de escoamento igual a 377 MPa, obtida a partir de ensaios mecânicos em corpo de prova retirados do mesmo lote dos perfis utilizados na fabricação dos protótipos.

A instrumentação utilizou LVDT's (Load Variational Displacement Transducers) e defletômetros mecânicos, para medição de deslocamentos da viga e da coluna da ligação e extensômetros elétricos de resistência (EER), para medi-

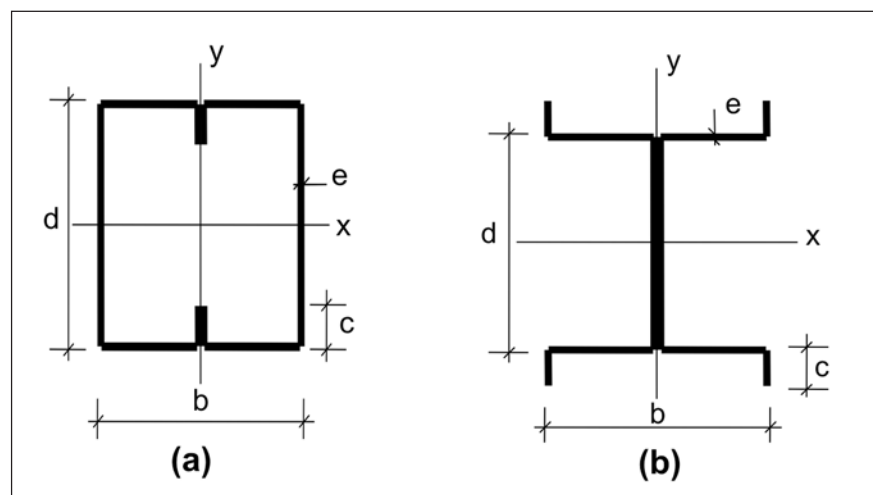


Figura 1 - Seções transversais utilizadas: (a) seção transversal das vigas; seção transversal das colunas.

ção de deformações específicas em pontos predeterminados do protótipo. A Figura 5 ilustra o esquema de montagem desses testes com o posicionamento dos LVDT's e defletômetros e a Figura 6, o posicionamento dos EER.

Durante o ensaio, aplicaram-se carregamentos crescentes através do

atuador hidráulico até o colapso do protótipo. Durante cada etapa de carga, foram medidos as deformações e os deslocamentos e, a partir desses resultados foram determinados a rigidez relativa da ligação, as deformações específicas em alguns pontos e os modos de colapso da ligação.

4. Resultados

Nos protótipos testados, foi observado o escoamento dos enrijecedores de borda da coluna na direção das linhas de parafusos do “U Suporte”, exceto para os protótipos PCP1Vc1, onde o ensaio foi realizado somente na fase elástica do material, em função da sua utilização em série posterior de ensaios.

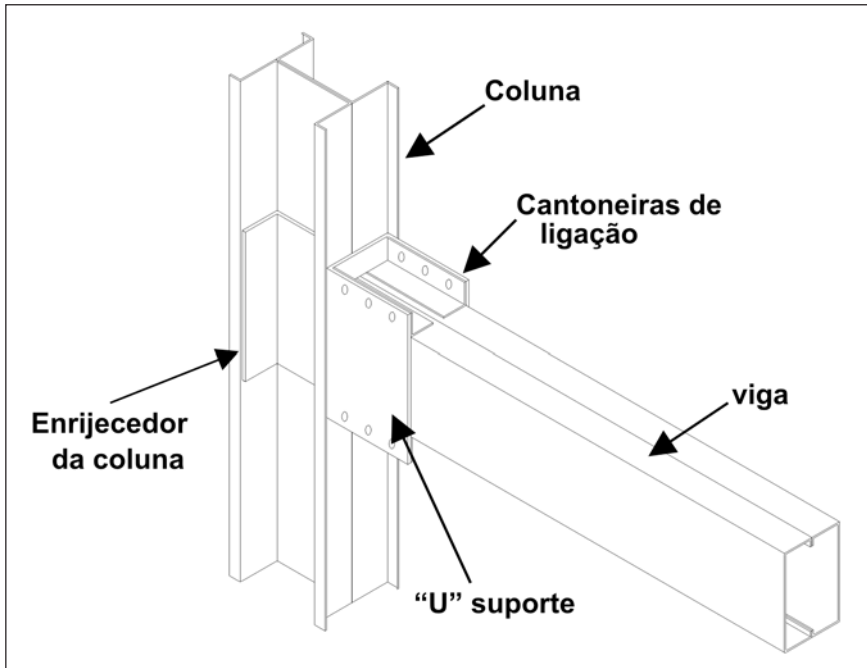


Figura 2 - Vista geral da ligação-padrão.



Foto 1 - Detalhe da ligação-padrão.

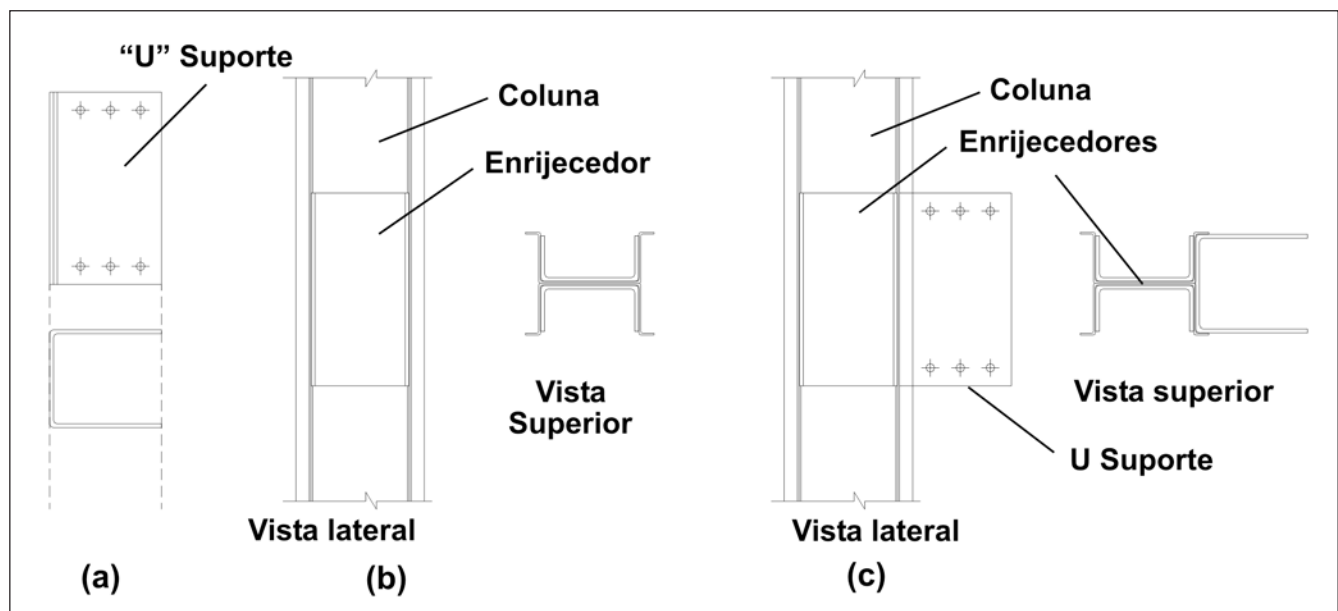


Figura 3 - Detalhe da ligação-padrão. a) U Suporte; b) Enrijecedores da coluna; c) Coluna, enrijecedores e “U Suporte”.

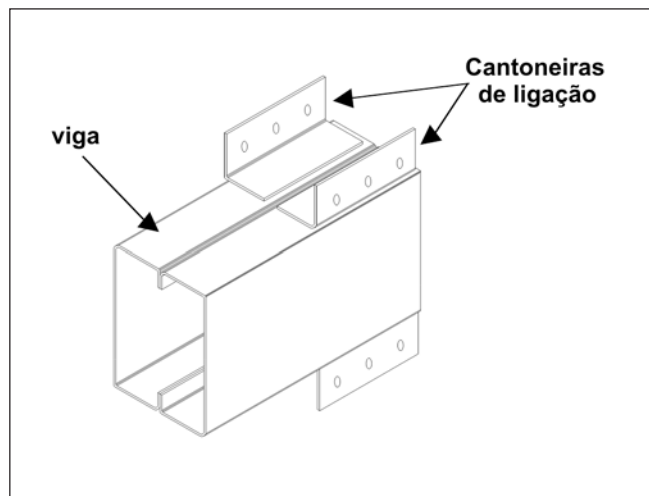


Figura 4 - Detalhe da cantoneira de ligação soldada à viga da ligação- padrão.

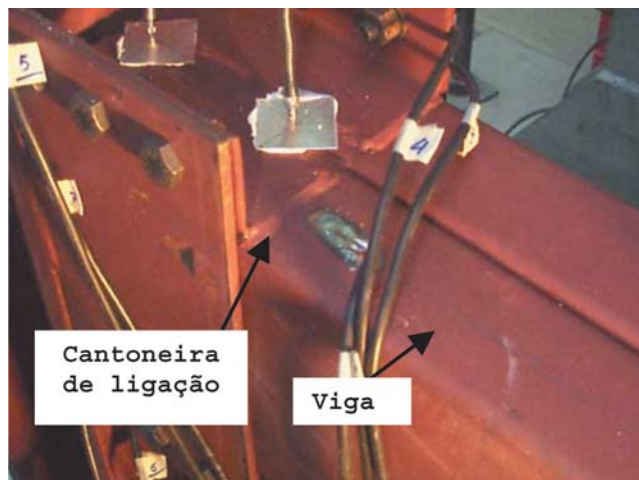


Foto 2 - Vista geral da ligação entre a viga e o "U" suporte através de cantoneiras de ligação.

Tabela 1 - Dimensões dos perfis utilizados segundo a nomenclatura da Figura 1.

Protótipo	Elemento	d (mm)	b (mm)	c (mm)	e (mm)
PCP1V1	Viga	200	150	25	3
	Coluna	170	170	25	3
PCP1Vc1	Viga	200	150	20	2
	Coluna	170	170	25	3

Enrijecedor da coluna – U 163 x 76 x 6,35

"U" Suporte – U 163 x 186,35 x 6,35

Cantoneiras de ligação – 60 x 60 x 3,0

A partir dos resultados experimentais dos deslocamentos nos diversos pontos da viga, foi ajustada a deformada da mesma e, em seguida, juntamente com a rotação da coluna, foi obtida a rotação relativa da ligação para as diversas etapas de carga. Com a rotação relativa, para cada passo de carga, foram traçadas as curvas momento-rotação dos protótipos, que são apresentadas nas Figuras 7 e 8. Na Figura 8, destaca-se que o nível de carregamento corresponde ao trecho inicial dos ensaios do protótipo PCP1V1 da Figura 7. O resumo desses resultados está na Tabela 2 e 3 onde se têm as cargas máximas,

cargas de colapso e rigidezes para cada protótipo, assim como a rigidez média (k_{med}) obtida pela média aritmética das rigidezes de cada protótipo.

Para avaliação do nível de rigidez da ligação-padrão, foi realizada uma comparação desta com a ligação flexível. Essa avaliação considerou uma viga biapoia-da com as características geométricas e físicas das vigas utilizadas nos ensaios. Na Tabela 4, têm-se as rotações obtidas, considerando a viga com apoio flexível e com apoio elástico, sendo esta a rigidez obtida experimentalmente. Tem-se, ainda, a comparação entre essas rotações.

5. Discussão

Verificou-se que o mecanismo de colapso, caracterizado pelo escoamento dos enrijecedores de borda da coluna, na direção das linhas de parafusos do U Suporte, foi o mesmo para todos os protótipos.

Com a determinação da rigidez, nos protótipos, observa-se que o protótipo PCP1V1 apresentou valores de rigidezes maiores do que os do PCP1Vc1, em função do conjunto viga-coluna, onde a viga de transmissão de esforços para a coluna tem seção transversal caixa 200 x 150 x 25 x 3,00, enquanto tem-se, para o outro protótipo, seção

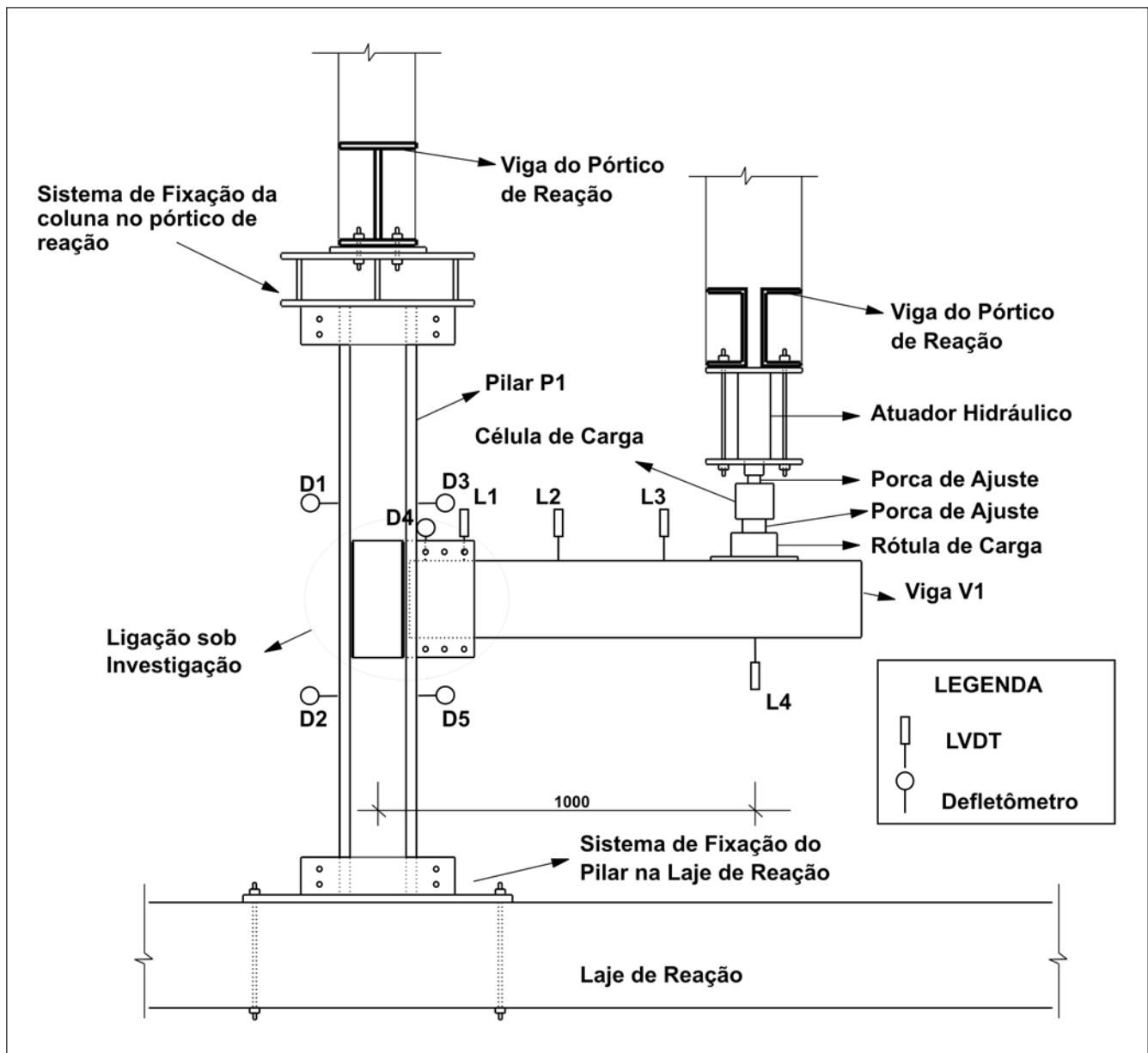


Figura 5 – Esquema de montagem dos protótipos PCP1V1 e PCP1Vc1.

transversal caixa 200 x 150 x 20 x 2,00. Já a seção transversal das colunas é a mesma para os protótipos (Ie 170x170x25x3,0).

A determinação das rigidezes foi obtida a partir da avaliação apenas do trecho reto do gráfico momento-rotação, o que gera valores maiores, se considerado o comportamento total da mesma.

Observa-se, através da Tabela 4, que as ligações PCP1V1 e PCP1Vc1 podem ser consideradas semi-rígidas, pois a rotação relativa entre a viga e a coluna,

após o carregamento atingiu valores inferiores a 80% daquela teoricamente esperada, caso a conexão fosse flexível, (AISC, 1994).

6. Conclusões

Ligações parafusadas em perfis formados a frio, como a da tipologia desenvolvida nesse trabalho, são eficientes com relação a facilidades construtivas e também possuem semi-rigidez que pode ser considerada no dimensionamento.

A variação da espessura da viga gera uma mudança na inércia que proporciona forte influência na rotação da mesma, quando da consideração da ligação flexível. No entanto, quando é considerada a semi-rigidez da ligação, a influência da variação da espessura diminui em relação a primeira.

O mecanismo de colapso foi o mesmo em todos os ensaios e caracterizado pelo escoamento do enrijecedor de borda da seção da coluna. Sendo assim, é

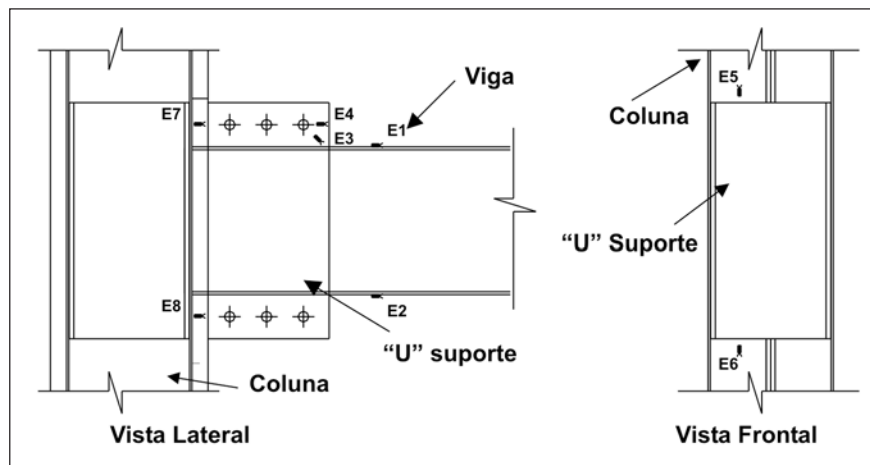


Figura 6 - Posicionamento dos EER nos protótipos PCP1V1 e PCP1Vc1.

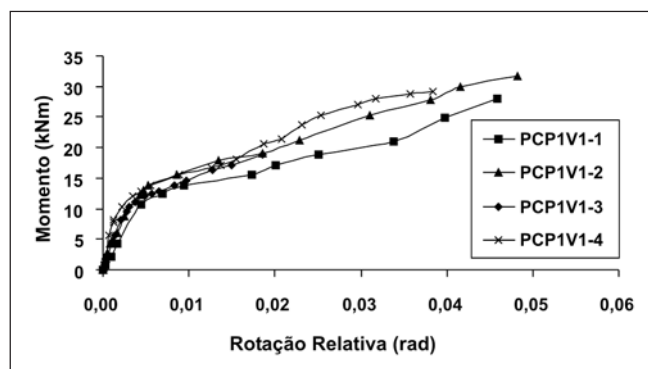


Figura 7 - Curvas momento-rotação dos testes do protótipo PCP1V1.

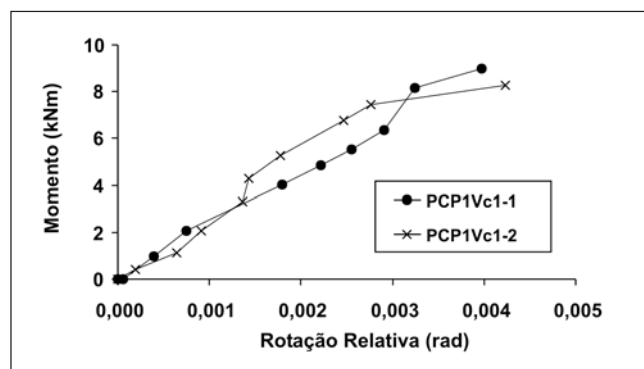


Figura 8 - Curvas momento-rotação dos testes do protótipo PCP1Vc1.

Tabela 2 - Resumo dos resultados obtidos dos testes dos Protótipos PCP1V1.

Protótipos	Carga Máxima (kN)	Carga de colapso (kN)	Rigidezes (kNm/rad)	k_{med} (kNm/rad)
PCP1V1-1	31,204	25,560	2126	2436
PCP1V1-2	35,046	27,840	2211	
PCP1V1-3	21,119	-	2703	
PCP1V1-4	32,645	29,280	2705	

Tabela 3 - Resumo dos resultados obtidos dos testes dos Protótipos PCP1Vc1.

Protótipos	Carga Máxima (kN)	Carga de colapso (kN)	Rigidezes (kNm/rad)	k_{med} (kNm/rad)
PCP1Vc1-1	10,023	-	2010	2019
PCP1Vc1-2	9,253	-	2027	

Tabela 4 - Resultados das análises para viga biapoiada com apoio flexível e apoio elástico.

Protótipos	Rigidezes (kNm/rad)	Rotação (rad)		$\frac{(2)}{(1)}$ (%)
		Flexível (1)	Elástico (2)	
PCP1V1	2436	0,00548	0,00234	42,6
PCP1Vc1	2019	0,00816	0,00307	37,7

necessário a avaliação desse elemento, quando do dimensionamento da ligação-padrão o que não está previsto nas normas de projeto.

O programa experimental mostrou-se eficiente com relação à obtenção das medições, para a determinação da curva momento-rotação, bem como para avaliação das verificações obtidas pelo dimensionamento, ou seja, novas soluções de ligações exigem avaliações experimentais.

7. Agradecimentos

Os autores agradecem ao CNPq e à empresa Usiminas.

8. Referências Bibliográficas

ANSYS. User's manual for revision 6. Swanson Analysis Systems Inc., Houston, PA. 2001.

AISI. *Cold formed steel design manual*. Washington, DC: American Iron and Steel Institute, 1996.

CFS. RSG Software, Inc. <http://www.rsgsoftware.com>. 2000.

CHUNG, K. F., IP, K. H. Finite element investigation on the structural behaviour of cold-formed steel bolted connections. *Engineering Structures*, v. 23, p. 1115-1125, 2001.

CHUNG, K. F., LAU, L. Experimental investigation on bolted moment connections among cold formed steel members. *Engineering Structures*, v. 21, p. 898-911, 1999.

CHUNG, K. F., LAWSON, R. M. Structural performance of shear resisting connections between cold-formed steel sections using web cleats of cold-formed steel strip. *Engineering Structures*, v. 22, p. 1350-1366, 2000.

MORAIS, C. S. *Estudo teórico-experimental de ligações parafusadas em perfis formados a Frio*. Ouro Preto: UFOP, 2003. (Dissertação de Mestrado).

NBR 6120. *Cargas para cálculo de estruturas de edificações*. ABNT - Associação Brasileira de Normas Técnicas. Brasil. 1980.

NBR 6123. *Forças devido ao vento em edificações*. ABNT - Associação Brasileira de Normas Técnicas. Brasil. 1988.

NBR 14762. *Dimensionamento de estruturas de aço constituídas por perfis formados a frio*. ABNT - Associação Brasileira de Normas Técnicas. Brasil. 2001.

AISC. *Manual of steel construction, load and resistance factor design*. 2nd ed. Chicago: American Institute of Steel Construction, 1994, v. 1 e 2.

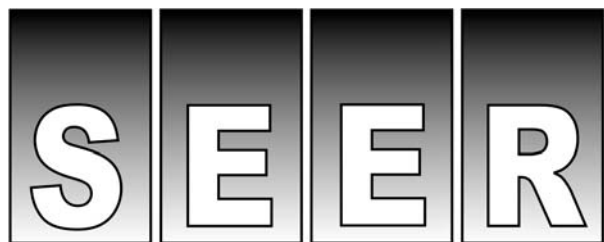
Protótipo USIHAB. *Projetos Arquitetônicos do Projeto USIHAB*. Belo Horizonte, MG. 2001.

SHAKOURZADEH, H., GUO, Y. Q., BATOZ, J. L. Modeling of connections in the analyses of thin-walled space frames. *Computers and Structures*, v. 71, p. 423-433, 1999.

WONG, M. F., CHUNG, K. F. Structural behaviour of bolted moment connections in cold-formed steel beam-column subframes. *Journal of Constructional Steel Research*, v. 58, p. 253-274, 2002.

WONG, M. F., CHUNG, K. F., W.K. YU. Analysis of bolted moment connections in cold-formed steel beam-column subframes. *Journal of Constructional Steel Research*, v. 61, p. 1332-1352, 2005.

Artigo recebido em 26/11/2003 e aprovado em 29/10/2005.



SISTEMA ELETRÔNICO DE EDITORAÇÃO DE REVISTAS

A nova maneira de
enviar um trabalho
para a REM

www.rem.com.br