

B-WIM systems application on reinforced concrete bridge structural assessment and highway traffic characterization

Aplicação de sistemas B-WIM para avaliação estrutural e caracterização do tráfego em uma ponte de concreto armado

P. JUNGES^a
paulojunges@gmail.com

R. C. A. PINTO^b
r.pinto@ufsc.br

L. F. FADEL MIGUEL^b
leandro.miguel@ufsc.br

Abstract

The vehicles that travel on Brazilian highways have changed a lot in the last decades, with an increase in the traffic load and in the amount of trucks. This fact is not exclusive to our country, so much that in order to assess the structural safety of bridges, there was a great development in bridge weigh-in-motion systems (B-WIM) the last decade, especially in developed countries. Moses, in 1979, was the first one to introduce the B-WIM concept. This work presents the results of a B-WIM system applied on a bridge over the Lambari river, located at BR 153 in Uruaçu (Goiás). The weigh-in-motion technique used is based on Moses' Algorithm and uses influence lines obtained direct from traffic. Traffic characterization of that particular highway, as well as the effects introduced in the bridge structure and the experimental dynamic amplification factor are also discussed. At the end it is concluded that the system used is capable of detecting, with good precision, the axle spacing and the gross vehicle weight shows errors inferior to 3% when compared with the gross weight acquired with static scale.

Keywords: B-WIM, monitoring, traffic characteristics, bridges, safety.

Resumo

Os veículos que trafegam nas rodovias brasileiras mudaram muito nas últimas décadas, ocorrendo um aumento na capacidade de carga e na quantidade de caminhões. Esse fato não é exclusivo do nosso país, tanto que na última década houve um grande desenvolvimento dos sistemas de pesagem em movimento em pontes (bridge weigh-in-motion, B-WIM), especialmente nos países desenvolvidos, para avaliação da segurança estrutural de pontes. Moses em 1979 foi o primeiro a introduzir o conceito de B-WIM e o algoritmo por ele desenvolvido continua sendo o mais popular nos sistemas comerciais. No presente estudo são mostrados os resultados da utilização de um sistema B-WIM no monitoramento de uma ponte sobre o rio Lambari, na BR 153, no município de Uruaçu (Goiás). A técnica de pesagem em movimento empregada é baseada no algoritmo de Moses e utiliza linhas de influência obtidas diretamente do tráfego. A caracterização do tráfego atuante nessa rodovia, bem como os esforços introduzidos na estrutura da ponte e um coeficiente de impacto obtido de forma experimental são também discutidos. Ao final conclui-se que o sistema empregado é capaz de detectar com boa precisão o espaçamento entre os eixos e o peso bruto total dos veículos apresenta erros inferiores a 3% quando comparados com os pesos obtidos em balança estática.

Palavras-chave: B-WIM, monitoramento, característica do tráfego, pontes, segurança.

^a Civil Engineering Department, Federal University of Mato Grosso;

^b Programa de Pós Graduação em Engenharia Civil, Universidade Federal de Santa Catarina, Florianópolis, Santa Catarina, Brasil.

1. Introdução

O modelo de carga móvel utilizado no Brasil pouco mudou nos últimos quarenta anos. Desde a NB-6 de 1960 [1] é utilizado um veículo padrão formado por seis rodas distribuídas em três eixos igualmente espaçados de 1,5 m. Em contrapartida, os veículos que trafegam nas rodovias brasileiras mudaram muito nas últimas décadas, ocorrendo um aumento na capacidade de carga, na quantidade de caminhões e o surgimento de novas classes de veículos, sendo comum atualmente a presença de caminhões com até nove eixos e comprimentos de até 30 metros.

Assim, o carregamento proveniente do tráfego precisa ser melhor avaliado de modo a garantir a segurança das Obras de Arte Especiais (OAEs). Conforme [2], estas mudanças no tráfego devem ser regularmente levadas em consideração por meio de recalibração das normas. Nesse ponto, sistemas B-WIM, os quais permitem a estimativa do carregamento efetivo sobre pontes, vem tendo um grande desenvolvimento nos últimos anos [3], tanto em termos de avaliação da segurança de estruturas existentes quanto para determinação de cargas de projeto.

O conceito de B-WIM foi introduzido por Moses [4] no final dos anos 70 por meio de um algoritmo que recebeu seu nome. Esse algoritmo faz uso do conceito da linha de influência (LI) para obter o peso dos veículos que trafegam sobre a pontes em sistema formados por vigas principais e laje.

Na década de 80, Peters ([5] e [6]) desenvolveu sistemas de pesagem em movimento para utilização em pontes (AXWAY) e viadutos no sistema laje lisa (CULWAY), obtendo resultados satisfatórios para PBT, mas pouco precisos para peso dos eixos com pouco espaçamento.

Já nos anos 90, surgiram dois sistemas B-WIM concomitantemente na Eslovênia e na Irlanda [7], ambos fruto dos projetos COST 323 [8] e WAVE [9]. O sistema DuWIM foi desenvolvido por pesquisadores da Trinity College Dublin e University College Dublin e utiliza um método gráfico manual ponto a ponto para obter a

linha de influência da ponte a partir da passagem de um veículo de calibração. Já o SiWIM, desenvolvido pela equipe do Instituto Esloveno de Engenharia Civil e Construção (ZAG), faz uso do algoritmo de Moses para obtenção dos pesos e, na sequência, faz uso de um algoritmo de otimização para melhorar os resultados. Além disso, o sistema SiWIM não utiliza sensores de detecção de eixo sobre a ponte. Ambos DuWIM e SiWIM foram desenvolvidos para utilização em pontes ortotrópicas.

Nos anos 2000, Yamada e Ojio [10] desenvolveram um sistema B-WIM no qual os enrijecedores em um apoio de uma ponte metálica são instrumentados para medir as deformações verticais. Porém, o método não é muito preciso e, segundo os autores, o motivo seria a instrumentação de apenas um elemento.

Em todos estes métodos apresentados, a identificação dos pesos dos eixos nada mais é do que um problema de otimização [11]. Nesse sentido, autores como Jiang et al [12], Au et al [13], Law et al [14], Deng e Cai [15], Pan e Yu [16] e Kim et al [17] buscaram empregar diferentes técnicas de otimização para solucionar o problema, desde o emprego de algoritmos genéticos até o uso de redes neurais artificiais.

Além desses sistemas no domínio do tempo, diversos autores propuseram métodos que utilizam a resposta dinâmica da ponte ([18], [19], [20], [21] e [22]). Entretanto, esses métodos ainda são muito complexos e de difícil implantação.

Em 2005, Karoumi, Wiberg e Liljencrantz [23] estenderam a utilização de B-WIM para monitoramento de pontes ferroviárias. O sistema empregado utiliza transdutores de deformação específica posicionados em diferentes pontos para detecção dos eixos e cálculo da velocidade. No Brasil, Carvalho Neto e Veloso [24] desenvolveram sistema semelhante para caracterização do tráfego ferroviário.

Apesar de todos os avanços, o algoritmo de Moses continua sendo a escolha ideal para implementação em sistemas B-WIM devido à sua simplicidade e boa precisão, desde que sejam respeitadas certas exigências [11]. Dessa forma, com o intuito de avaliar a

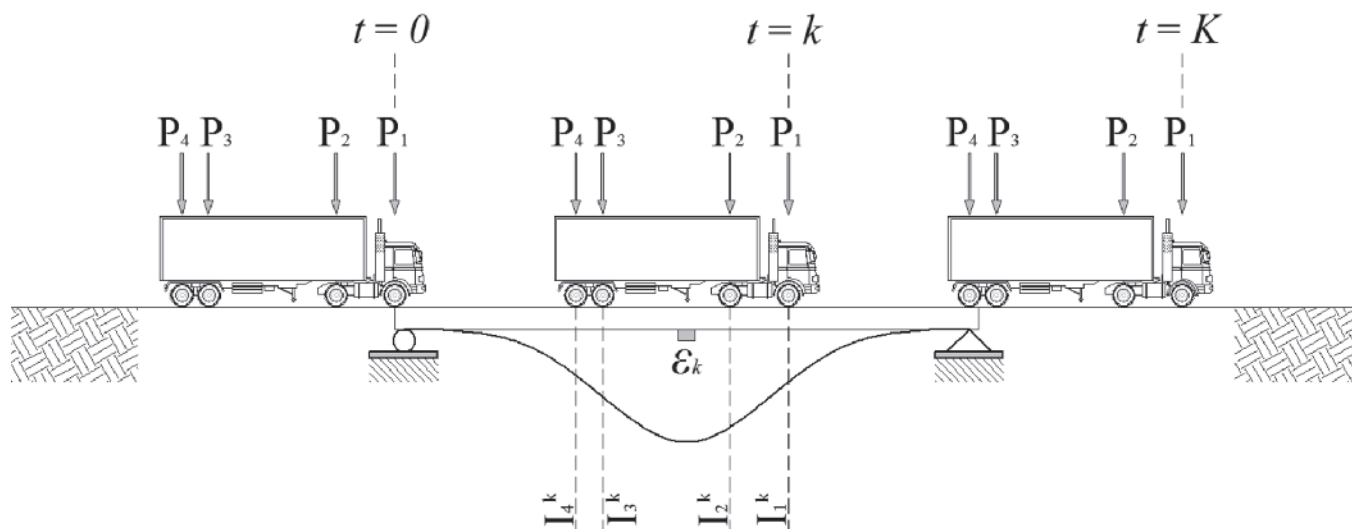


Figura 1

Linha de influência para momento fletor solicitante para um veículo com 4 eixos

eficiência deste sistema nas OAEs da malha rodoviária brasileira, uma ponte na BR 153 foi monitorada durante 42 dias. A partir desse monitoramento, foram obtidas informações do tráfego atuante e, também, informações sobre a estrutura em termos de linha de influência e distribuição de esforços.

2. Sistemas de pesagem em movimento em pontes (B-WIM)

Amplamente utilizadas nos países desenvolvidos para avaliação da segurança da estrutura de pontes, técnicas B-WIM já são utilizadas em alguns desses países para determinar a carga móvel utilizada em projeto. Segundo Žnidarič e Žnidarič [25], na aplicação de B-WIM, o veículo permanece em contato com a ponte por um período longo de tempo, o que possibilita obter uma quantidade grande de medições e por consequência, suavizar os efeitos dinâmicos. Além disso, a principal vantagem dos sistemas B-WIM é o fato deles serem totalmente portáteis e não interferirem no tráfego durante a sua instalação [2].

Os conceitos de B-WIM foram apresentados inicialmente por Moses [4] em 1979, que partindo do princípio que uma carga móvel ao longo da ponte introduz tensões proporcionais ao produto do valor da ordenada da linha de influência e da magnitude da carga, obteve o peso dos caminhões que trafegavam sobre a ponte por meio de uma função que minimiza o erro entre a resposta medida e a resposta estática teórica.

Dessa forma, um caminhão trafegando a uma velocidade constante produz uma resposta que varia ao longo do tempo em intervalos iguais (k). Observando a Figura 1 e considerando o princípio da superposição dos efeitos, o momento fletor teórico máximo, em um instante k , pode ser obtido conforme indicado na Equação (1).

$$M_{ST}^k = \sum_{i=1}^N P_i I_i^k \quad (1)$$

onde M_{ST}^k = momento fletor teórico; N = número de eixos do veículo; P_i = força referente ao peso do i -ésimo eixo do veículo; I_i^k = ordenada da LI para o i -ésimo eixo para a leitura k .

Moses usou o fato da tensão em cada viga ser relacionada com o momento fletor pela relação indicada na Equação (2) e obteve o momento fletor atuante na ponte, em um determinado instante k , conforme define a Equação (3), considerando que todas as vigas possuem as mesmas propriedades.

$$M_j = W_j \sigma_j = E W_j \varepsilon_j \quad (2)$$

$$M_{SE}^k = E W \sum_{j=1}^m \varepsilon_j^k \quad (3)$$

onde E = módulo de elasticidade do material da ponte; W_j = módulo elástico da seção transversal da j -ésima longarina; M_{SE}^k = momento fletor experimental em determinado instante de tempo; m = número de longarinas que compõem a estrutura da ponte; ε_j^k = deformação específica da j -ésima longarina em determinado instante de tempo. No valor do momento fletor medido estão inclusos efeitos dinâmicos do sistema caminhão-pavimento-estrutura. Como a resposta medida é obtida durante toda a passagem do veículo sobre a ponte, esses efeitos dinâmicos podem ser suavizados por meio de uma função erro que minimiza a soma dos quadrados das diferenças entre os momentos fletores experimental e teórico, como indica a Equação (4). Esse processo de minimização permite obter cargas mais próximas dos valores estáticos reais.

$$\varphi = \sum_{k=1}^K (M_{SE}^k - M_{ST}^k)^2 \quad (4)$$

onde φ = função erro; k = número da leitura; K = número total de leituras.

Minimizando a Equação (4) em relação aos j -ésimos eixos chega-se a Equação (5), que pode ser reescrita no formato matricial, conforme define a Equação (6), em função da matriz de linhas de

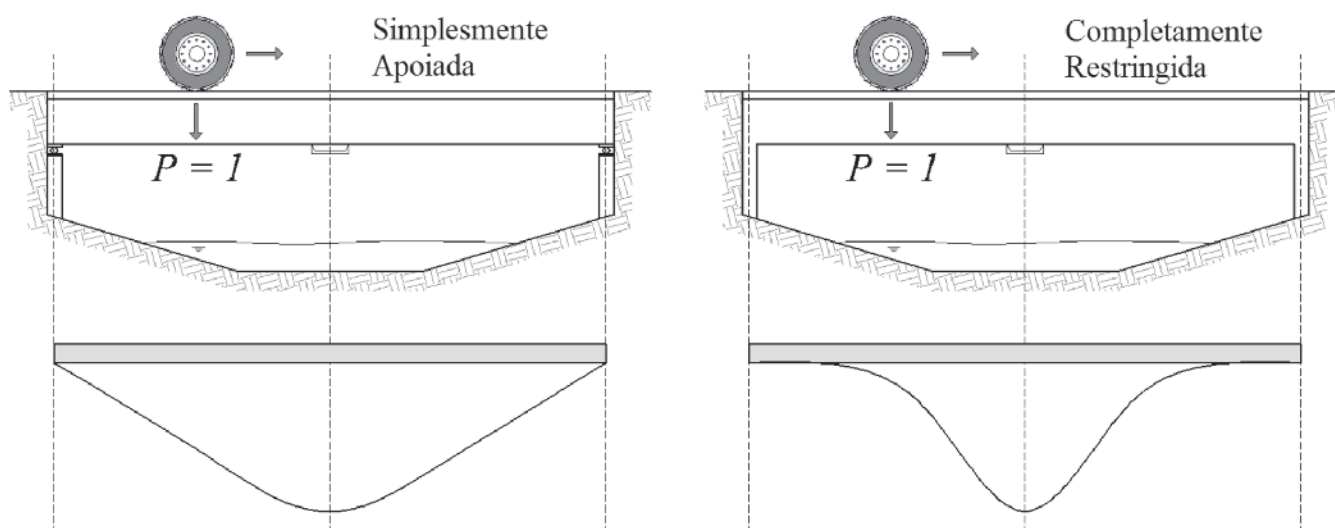


Figura 2 Linha de influência para momentos fletores no meio do vão pontes simplesmente apoiadas e completamente restringidas

influência [F] e do vetor que relaciona os momentos fletores medidos e as ordenadas da linha de influência {M}.

$$\sum_{k=1}^T \left[\sum_{i=1}^n P_i I_i^k \right] I_j^k = \sum_{k=1}^T M_{SE}^k I_j^k \tag{5}$$

$$\{P\} = [F]^{-1} \{M\} \tag{6}$$

$$[F] = \sum_{k=1}^T I_i^k I_j^k \tag{7}$$

$$\{M\} = \sum_{k=1}^T M_{SE}^k I_j^k \tag{8}$$

onde T = número total de intervalos de tempo utilizados; {P} = vetor dos pesos dos eixos; [F] = matriz de linhas de influência para momentos; {M} vetor que relaciona os momentos fletores medidos e as ordenadas da LI.

Cada elemento do vetor {P}, definido pela Equação (6), representa o peso de um dos eixos do veículo. O peso bruto total (PBT) é calculado por meio do somatório dos elementos desse vetor.

A eficiência do algoritmo de Moses aqui exposto é afetada principalmente pelo efeito dinâmico dos veículos em movimento, a posição transversal dos veículos e o sistema de equações final [11]. O efeito dinâmico dos veículos é diretamente relacionado à rugosidade do pavimento e as condições da entrada da ponte. Quanto maiores os efeitos dinâmicos, menor será a precisão do sistema, pois maior será a diferença entre a resposta medida e a prevista utilizando a LI estática. Além disso, o algoritmo não considera o número de pistas que a ponte possui e consequentemente não considera a distribuição transversal da carga, podendo levar a erros significativos. Por fim, o sistema de equações final pode ser mal condicionado caso o ruído presente no sinal medido seja significativo.

2.1 Calibração do sistema

Moses em seu estudo utilizou uma LI teórica para obter os pesos dos caminhões. Porém, segundo Žnidarič e Baumgartner [26], a LI real da estrutura está entre as condições idealizadas de simplesmente apoiada e completamente restringida (Figura 2). Diversos autores têm demonstrado a importância de se utilizar uma LI que melhor reflita as condições reais da estrutura, podendo ser citados os trabalhos de Žnidarič e Baumgartner [26], McNulty [27], González e O'Brien [28], McNulty e O'Brien [29], Quilligan [30], O'Brien, Quilligan e Karoumi [31], Junges, Pinto e Fadel Miguel [32], Ieng [33], Heinen, Pinto e Junges [34].

Segundo O'Brien, Quilligan e Karoumi [31], apesar da LI ser facilmente obtida da análise teórica e/ou numérica da estrutura, os resultados geralmente não correspondem aos medidos na ponte, sendo interessante obter a LI diretamente das medidas de esforços provenientes da passagem de um veículo com peso conhecido. Esses autores desenvolveram um método matemático para calcular a linha de influência diretamente das medidas do monitoramento. No método proposto, não há necessidade de conhecer a posição exata para a qual a carga aplicada causa o início da flexão da ponte. Assim, evitam-se as incertezas em torno das reais condições de apoio e as deformações específicas muito pequenas geralmente induzidas próximas dos apoios.

Utilizando um veículo com os pesos dos eixos conhecidos, este método consiste em minimizar a Equação (4) em relação a R-ésima ordenada da LI, obtendo-se a Equação (9) que pode ser reescrita na forma matricial conforme define a Equação (10).

$$\sum_{k=1}^T \left[\sum_{i=1}^n P_i I_i^k \right] P_j = \sum_{k=1}^T M_{SE}^k P_j \tag{9}$$

$$[W] \{I\} = \{MP\} \tag{10}$$

onde [W] = matriz esparsa e simétrica dependente dos pesos dos eixos; {I} = vetor contendo as ordenadas da LI; {MP} vetor dependente dos momentos fletores medidos e do peso dos eixos.

Invertendo-se a matriz [W] é possível obter as ordenadas da LI conforme a Equação (11).

$$\{I\} = [W]^{-1} \{MP\} \tag{11}$$

Esse procedimento foi validado em duas pontes de concreto armado localizadas na Suécia [31], obtendo excelente correlação entre a resposta medida e a resposta prevista com a LI obtida. Contudo, esse método pode demandar um custo computacional elevado, já que é necessário inverter uma matriz que, para um caminhão com 03 eixos e frequência de aquisição de dados de 1024 Hz, pode ser de ordem entre 1500 e 2000.

O sistema B-WIM utilizado no presente estudo, desenvolvido inicialmente por Žnidarič, Žnidarič e Terčelj [35], utiliza linhas de influência obtidas por meio do procedimento proposto por [31] a partir da passagem caminhões com pesos conhecidos sobre a ponte. A calibração da LI segue as indicações do relatório COST 323 [8] e recomendações sobre pesagem em movimento publicado pelo ISWIM [36] de modo a se garantir uma boa qualidade dos resultados obtidos.

Com base no relatório COST 323 [8], o processo de calibração dos sistemas B-WIM, ou seja, a obtenção da LI real da ponte, consiste em passar veículos com pesos conhecidos sobre o sistema diversas vezes. Quanto maior o número de passagens maior a precisão do sistema. Estas passagens devem ser realizadas com pelo menos duas classes de veículos (rígido e articulado) e dois níveis de velocidade.

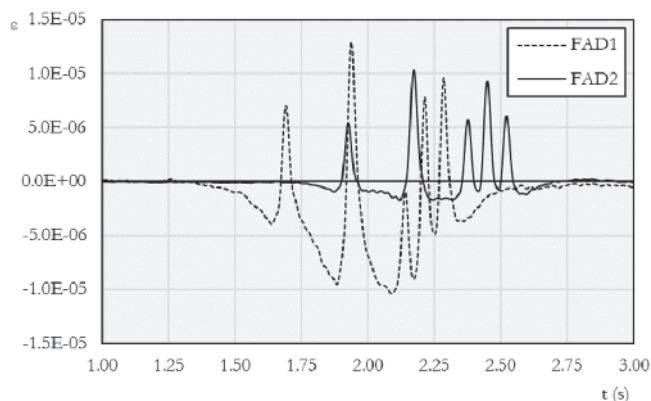


Figura 3
Sinais obtidos com sensores FAD para um veículo de 5 eixos

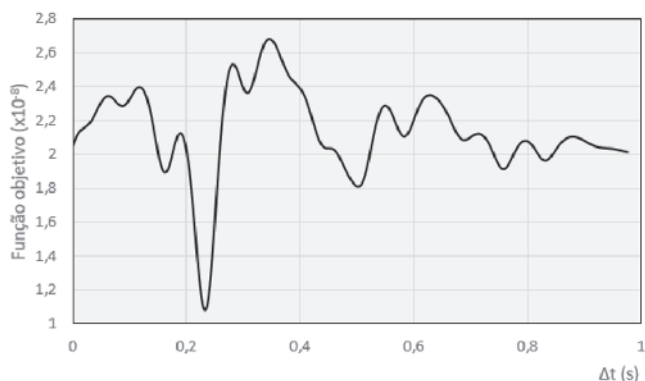


Figura 4
Obtenção do intervalo de tempo que minimiza a função objetivo

2.2 Sensores de detecção de eixos

Para obtenção de informações de velocidade, espaçamento de eixos e categoria dos veículos que trafegam nas rodovias, transdutores são instalados na parte inferior da superestrutura de pontes instrumentadas com sistemas B-WIM, denominados sensores FAD (*free-of-axle detector*) [37].

Os sensores FAD são instalados com certo espaçamento ao longo do comprimento da ponte, de modo a se obter dois sinais semelhantes com picos espaçados por certo intervalo de tempo, como pode ser visto na Figura 3, para a passagem de um caminhão de 5 eixos. A partir desses sinais, a velocidade do veículo é calculada por meio de um processo de otimização, de modo a se obter o intervalo de tempo que minimize a diferença de leituras dos sensores [7], como define a Equação (12).

$$\xi(\Delta t) = \sum_{t=1}^{TT} [\varepsilon_2(t + \Delta t) - \varepsilon_1(t)]^2 \quad (12)$$

onde ξ = função objetivo; Δt = tempo necessário para o caminhão

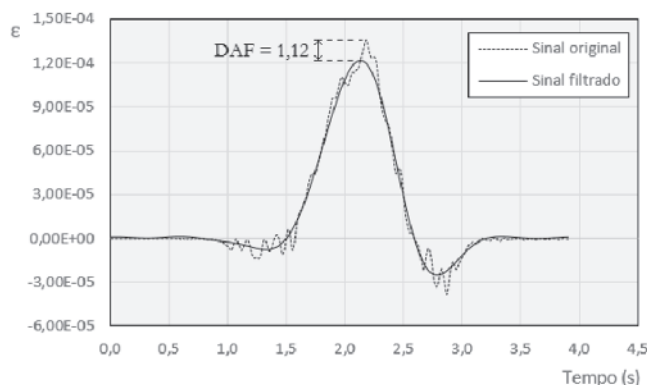


Figura 5
Sinal de deformação da ponte antes e após a aplicação do filtro gaussiano

passar entre as duas seções instrumentadas; TT = tempo total para o caminhão cruzar as duas seções instrumentadas; ε_1 e ε_2 = deformação medida na seção 1 e 2, respectivamente.

A Figura 4 mostra um exemplo do comportamento da função objetivo (ξ) com intervalo de tempo (Δt) variando entre 0 e 1 s. Por essa figura, fica clara a existência de um valor mínimo global para o intervalo de tempo. Sabendo-se a distância entre os sensores nas duas seções instrumentadas e se utilizando o intervalo de tempo obtido por esse processo de otimização, é possível a obtenção da velocidade do veículo.

2.3 Fator de amplificação dinâmica

O fator de amplificação dinâmica, ou coeficiente de impacto, é calculado por meio da relação da resposta medida com a resposta estática, conforme define a Equação (13).

$$DAF = \frac{\varepsilon_{SE,max}}{\varepsilon_{ST,max}} \quad (13)$$

onde DAF = fator de amplificação dinâmica; $\varepsilon_{SE,max}$ = resposta

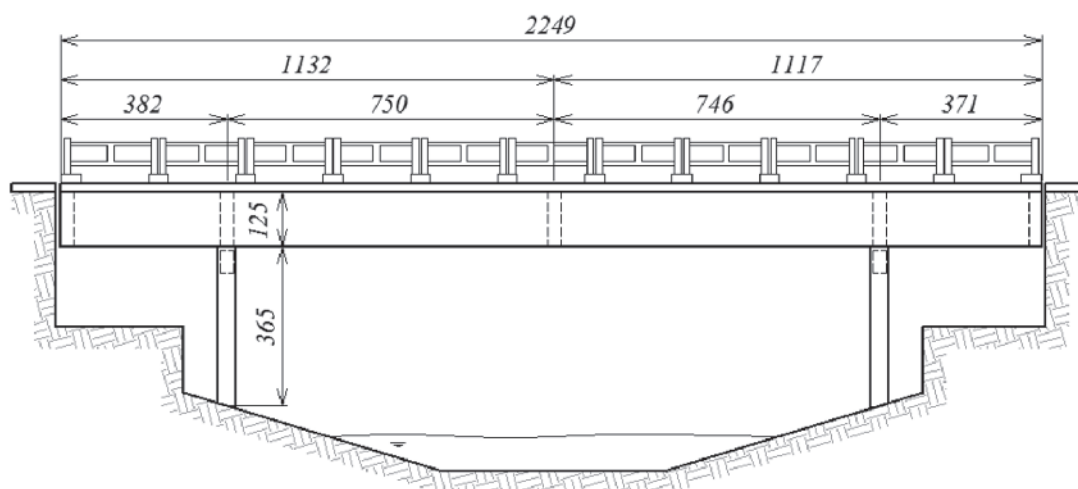


Figura 6
Vista lateral da ponte sobre o Rio Lambari (cotas em cm)

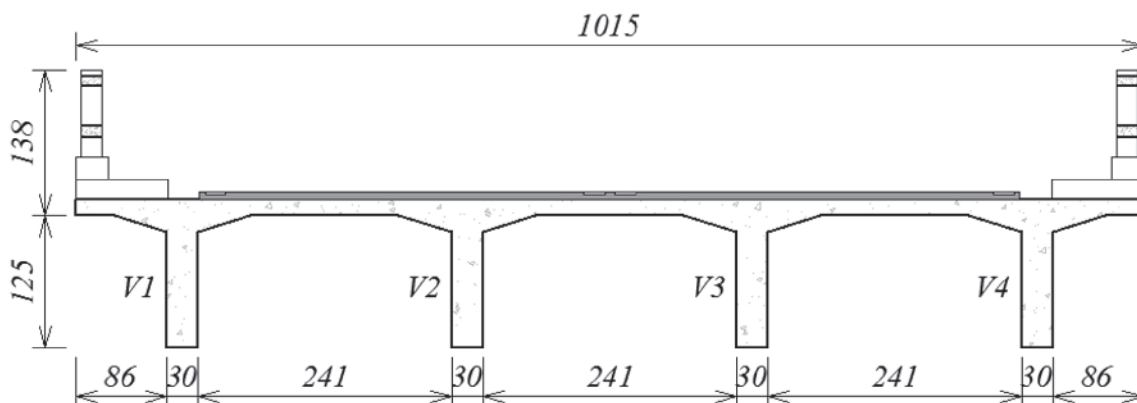


Figura 7
Seção transversal da superestrutura da ponte sobre o Rio Lambari (cotas em cm)

medida; $\epsilon_{ST,max}$ = resposta estática. A resposta estática pode ser obtida por meio da reconstrução do sinal, a partir da LI e pesos dos eixos, ou por meio da utilização de filtros de passa baixa no sinal medido. Sendo que esse segundo processo leva a melhores resultados (ARCHES D10 [38]). Os filtros de passa baixa, eliminam a resposta com frequência superior a um determinado nível. Dessa forma, suaviza-se o sinal, removendo as flutuações de alta frequência e mantendo as de baixa frequência. A média móvel é o filtro de baixa frequência mais usual, sendo que o sistema B-WIM utilizado no presente estudo faz uso de um filtro gaussiano. O processo de filtragem consiste em fazer uma convolução do sinal original e de uma função gaussiana, ambos no domínio da

frequência [39]. O filtro gaussiano em uma dimensão é definido conforme descreve a Equação (14).

$$g(x) = \frac{1}{\sqrt{2\pi}\sigma} \times e^{-\frac{x^2}{2\sigma^2}} \tag{14}$$

onde $g(x)$ = função gaussiana; σ = desvio padrão. Uma das melhores justificativas para o bom desempenho do filtro gaussiano se relaciona com sua resposta no domínio da frequência. A função gaussiana definida na Equação (15) no domínio da frequência continua sendo uma função gaussiana [39]. Dessa forma o processo da convolução leva a respostas melhor suavizadas quando comparadas com outros filtros. A Figura 5 mostra o sinal de deformação da ponte antes e após o processo de suavização.

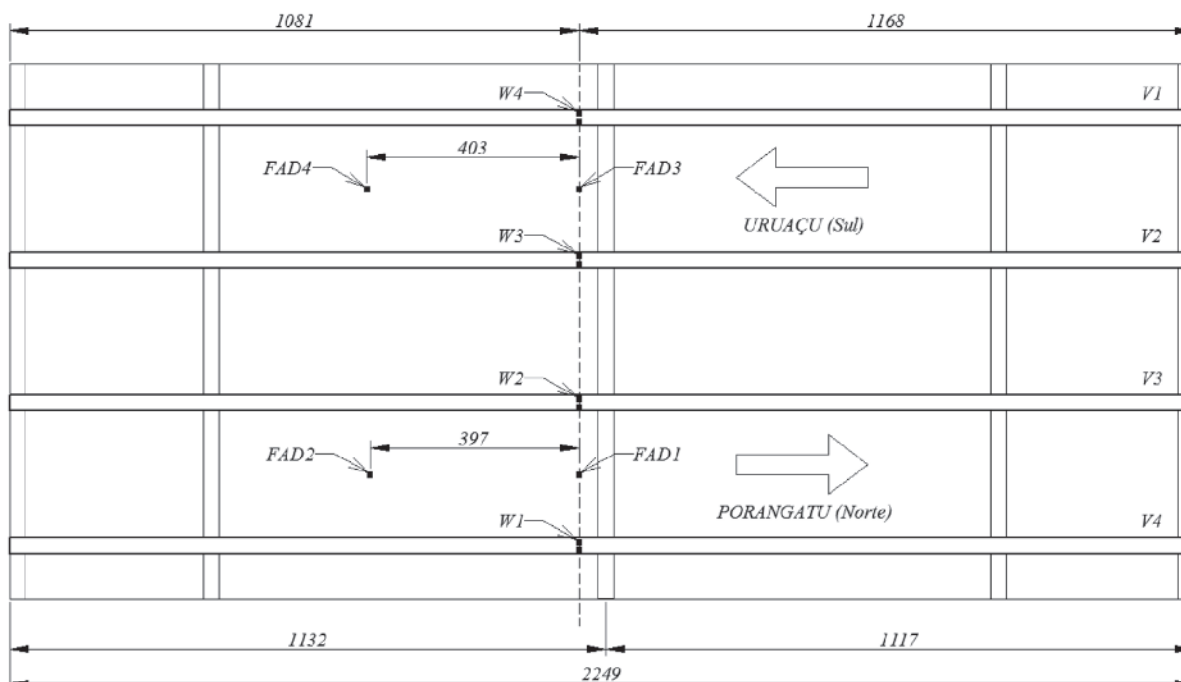


Figura 8
Posição dos transdutores na superestrutura

2.4 Efeito da temperatura

Diferente dos transdutores utilizados em sistemas de pesagem convencionais instalados no pavimento, que estão diretamente expostos ao sol, os transdutores de sistemas B-WIM são instalados sob a superestrutura da ponte, o que leva a menores flutuações da temperatura ao longo do dia. Além disso, o sistema B-WIM utilizado no presente estudo utiliza transdutores que são auto compensadores de temperatura. Assim, para pequenas variações de temperatura, como as que ocorrem sob a superestrutura, não se espera que ocorram alterações nos valores de deformações medidos.

3. Estudo de caso: Ponte Lambari

3.1 Descrição da ponte sobre o Rio Lambari

O objeto do presente estudo é uma ponte sobre o Rio Lambari, na BR-153 km-135 no município de Uruaçu no Estado de Goiás, Brasil. As Figura 6 e Figura 7 trazem alguns detalhes da geometria dessa ponte. A estrutura é formada por quatro longarinas apoiadas sobre pilares, resultando em um vão de aproximadamente 15 m, apresentando balanços nas extremidades, que totalizam um comprimento total de 22,5 m. Além disso, existem cinco

transversinas: uma no meio do vão, duas sobre os pilares e duas nas extremidades.

Esta ponte foi monitorada por um sistema B-WIM entre novembro de 2013 e janeiro de 2014, totalizando 42 dias, com o intuito de avaliar o nível de segurança da mesma. A Figura 8 apresenta o posicionamento dos transdutores para pesagem (W1, W2, W3, W4) na face inferior das longarinas, próximos ao meio do vão, dos transdutores FAD (FAD 1, FAD2, FAD 3, FAD4) afixados na face inferior do tabuleiro de modo a se obter picos mais proeminentes quando da passagem de um veículo.

3.2 Calibração do sistema

O sistema B-WIM foi calibrado seguindo as indicações do relatório COST 323 [8]. Assim, foram utilizados dois caminhões, um rígido com três eixos e outro articulado com cinco eixos. No total foram realizadas 56 passagens nos dois sentidos da ponte, sendo que foram selecionadas 17 no sentido Sul-Norte (Pista 1) e 19 no sentido Norte-Sul (Pista 2). As propriedades dos caminhões estão indicadas na Tabela 1, sendo que os pesos indicados foram obtidos por pesagem em balança estática.

As Tabela 2 e 3 apresentam as velocidades e espaçamentos dos eixos obtidos para as 17 passagens para a Pista 1 e as 19 passagens para a Pista 2, respectivamente. Os erros obtidos para os

Tabela 1

Propriedades dos caminhões utilizados durante o processo de calibração

Veículo	Pesos dos eixos (em kN)						Espaçamento entre eixos (em m)			
	PBT	P1	P2	P3	P4	P5	d1-d2	d2-d3	d3-d4	d4-d5
Rígido (3 eixos)	264,00	46,70	108,65	108,65	-	-	4,60	1,29	-	-
Articulado (5 eixos)	368,00	51,80	53,49	87,56	87,56	87,56	4,27	3,47	1,23	1,23

Tabela 2

Velocidades e espaçamentos dos eixos obtidos com os sensores FAD para a Pista 1

Passagem	Número de eixos	Velocidade (m/s)	Espaçamento dos eixos calculado (m)				Erro (%)			
			d1-d2	d2-d3	d3-d4	d4-d5	d1-d2	d2-d3	d3-d4	d4-d5
1	3	22,34	4,67	1,31	-	-	-1,48	-1,47	-	-
2	3	25,41	4,66	1,24	-	-	-1,41	3,82	-	-
3	3	25,73	4,67	1,26	-	-	-1,60	2,61	-	-
4	3	26,06	4,63	1,27	-	-	-0,69	1,36	-	-
5	3	22,84	4,59	1,29	-	-	0,12	-0,28	-	-
6	3	23,64	4,66	1,29	-	-	-1,36	-0,18	-	-
7	3	24,79	4,65	1,21	-	-	-1,04	6,17	-	-
8	3	24,20	4,63	1,23	-	-	-0,69	4,75	-	-
9	3	23,64	4,66	1,29	-	-	-1,36	-0,20	-	-
10	3	25,09	4,66	1,23	-	-	-1,22	5,01	-	-
11	3	18,15	4,64	1,24	-	-	-0,95	3,83	-	-
12	3	18,15	4,64	1,28	-	-	-0,95	1,08	-	-
13	5	21,62	4,27	3,51	1,27	1,27	0,10	-1,02	-3,00	-3,00
14	5	23,91	4,20	3,50	1,21	1,21	1,56	-0,95	1,27	1,27
15	5	23,91	4,30	3,46	1,26	1,21	-0,63	0,40	-2,54	1,27
16	5	24,79	4,21	3,53	1,21	1,26	1,36	-1,85	1,59	-2,34
17	5	23,64	4,20	3,55	1,20	1,25	1,62	-2,44	2,42	-1,32

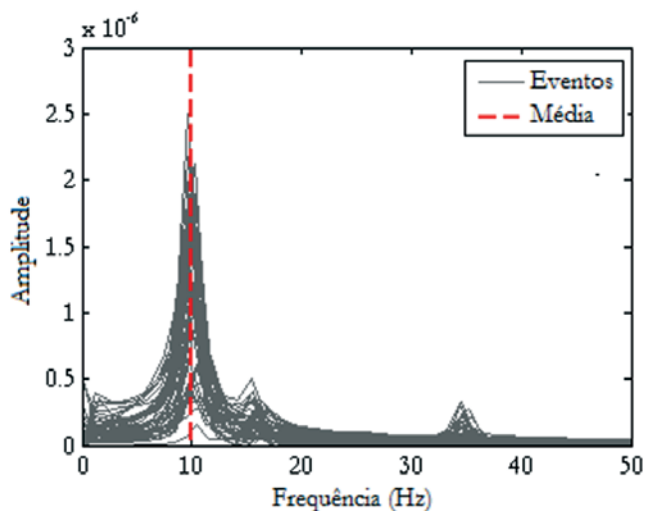


Figura 9
 Frequência fundamental da estrutura obtida experimentalmente

espaçamentos dos eixos para cada passagem quando comparados com os valores reais também estão indicados. Observa-se que a maior diferença absoluta entre o espaçamento real e o calculado é de 15 cm, ocorrendo na segunda passagem na Pista 2. Porém esse valor é equivalente a apenas 3,25% de erro. Para os eixos pouco espaçados, os maiores erros foram de 6,17% e 6,90%, respectivamente para a Pista 1 e 2. Apesar dessa porcentagem mais elevada, esses erros correspondem a apenas

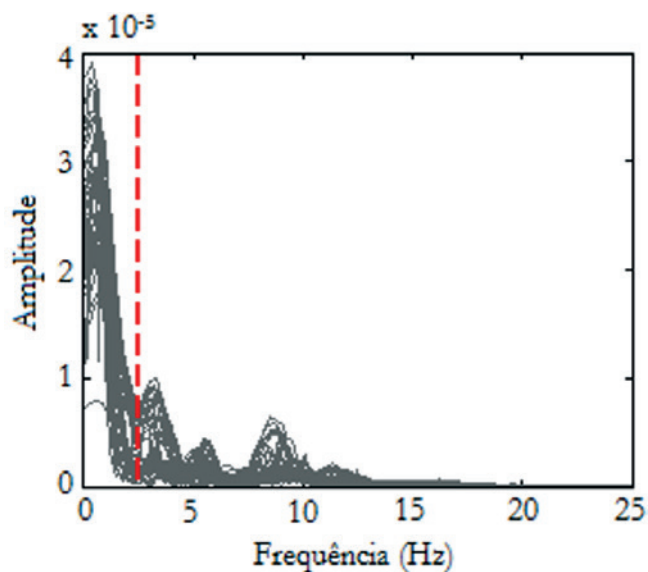


Figura 10
 Resposta da estrutura no domínio da frequência

8 cm de diferença entre o espaçamento real e o calculado. A seguir passou-se ao processo de filtragem do sinal para posterior obtenção da LI e pesagem de veículos. A frequência fundamental da estrutura foi obtida realizando-se uma análise no domínio da frequência dos trechos em vibração livre dos sinais obtidos durante as passagens de calibração. A resposta no domínio da frequência de cada passagem dos veículos de calibração foi

Tabela 3

Velocidades e espaçamentos dos eixos obtidos com os sensores FAD para a Pista 2

Passagem	Número de eixos	Velocidade (m/s)	Espaçamento dos eixos calculado (m)				Erro (%)			
			d1-d2	d2-d3			d1-d2	d2-d3		
1	3	24,56	4,70	1,25	-	-	-2,21	3,31	-	-
2	3	24,56	4,75	1,30	-	-	-3,25	-0,43	-	-
3	3	23,99	4,73	1,31	-	-	-2,89	-1,70	-	-
4	3	23,72	4,72	1,30	-	-	-2,71	-0,55	-	-
5	3	24,27	4,69	1,33	-	-	-2,04	-2,91	-	-
6	3	24,27	4,69	1,33	-	-	-2,04	-2,91	-	-
7	3	24,86	4,71	1,31	-	-	-2,38	-1,64	-	-
8	3	24,56	4,75	1,30	-	-	-3,25	-0,43	-	-
9	3	24,56	4,70	1,30	-	-	-2,21	-0,41	-	-
10	3	24,27	4,69	1,28	-	-	-2,04	0,76	-	-
11	3	18,76	4,73	1,28	-	-	-2,74	0,60	-	-
12	3	23,45	4,72	1,33	-	-	-2,54	-2,97	-	-
13	5	25,79	4,28	3,53	1,26	1,26	-0,28	-1,62	-2,39	-2,37
14	5	24,86	4,27	3,54	1,26	1,26	-0,07	-2,14	-2,65	-2,63
15	5	25,79	4,28	3,58	1,26	1,26	-0,28	-3,07	-2,39	-2,39
16	5	15,51	4,27	3,51	1,24	1,24	-0,06	-1,29	-1,00	-1,00
17	5	24,86	4,32	3,54	1,26	1,21	-1,20	-2,15	-2,63	1,31
18	5	21,72	4,33	3,52	1,31	1,23	-1,33	-1,47	-6,90	-0,02
19	5	17,05	4,26	3,53	1,27	1,23	0,16	-1,74	-2,90	-0,19

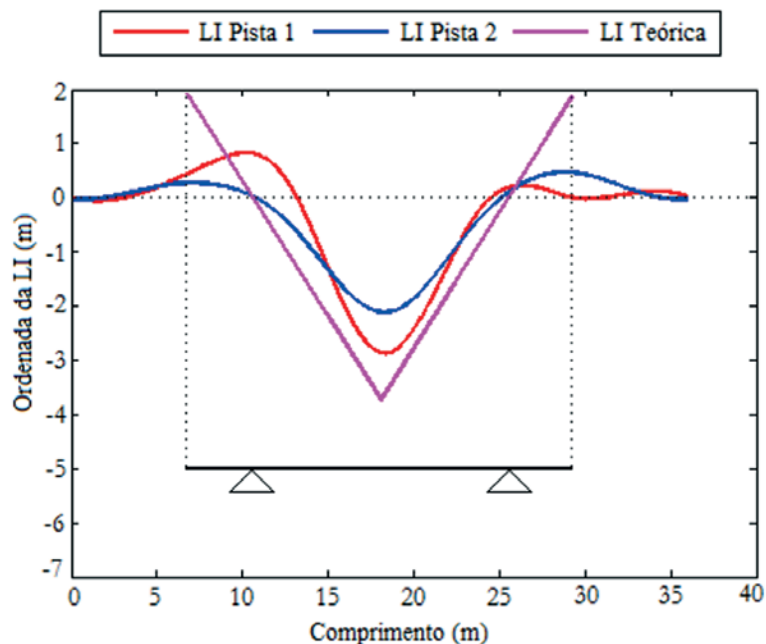


Figura 11

Comparação entre as LIs obtidas durante a calibração do sistema B-WIM, LI teórica e LI numérico

obtida a partir da Transformada Rápida de Fourier (FFT), conforme pode ser visto na Figura 9. O valor de 10 Hz pode ser atribuído como frequência natural da estrutura.

Os sinais completos de todos os eventos de calibração no domínio da frequência estão apresentados na Figura 10, onde identifica-se que frequências até 2,5 Hz são responsáveis por grande parte da

amplitude de resposta da estrutura. Assim, definiu-se esse valor como frequência de corte para filtragem do sinal. Todos os sinais das passagens dos veículos de calibração foram então filtrados no domínio da frequência previamente ao processo de pesagem. Com os dados de calibração filtrados, foram obtidas a LI para a Pista 1 e a LI para a Pista 2, conforme apresentadas na Figura 11,

Tabela 4

Erros (%) obtidos para as passagens dos veículos de calibração na Pista 1

Passagem	P1	P2	P3	P4	P5	PBT
1	-5,65	-12,91	11,61	-	-	-1,53
2	-43,59	147,09	-126,97	-	-	0,57
3	-51,18	162,49	-142,75	-	-	-0,93
4	-47,67	128,14	-114,96	-	-	-3,01
5	-28,02	32,26	-26,39	-	-	-2,54
6	-23,10	61,20	-62,53	-	-	-4,63
7	-34,92	119,64	-110,40	-	-	-2,37
8	-21,15	90,92	-85,44	-	-	-1,48
9	-15,05	49,23	-51,42	-	-	-3,56
10	-33,40	109,00	-94,78	-	-	-0,06
11	-70,71	-5,24	56,76	-	-	8,70
12	-73,72	1,24	50,42	-	-	8,22
13	-43,31	80,15	-684,41	954,71	-324,55	2,75
14	11,14	-0,04	-79,57	30,72	42,71	0,08
15	-27,23	48,09	-241,83	188,07	15,18	0,22
16	-14,17	27,09	-54,20	-66,16	87,91	-1,98
17	2,12	13,72	-167,98	146,13	15,57	2,29
Erro absoluto médio	32,13	64,03	127,20	81,52	28,58	2,64

Tabela 5

Erros (%) obtidos para as passagens dos veículos de calibração na Pista 2

Passagem	P1	P2	P3	P4	P5	PBT
1	-1,42	12,02	-9,57	-	-	0,76
2	-3,07	6,45	-7,66	-	-	-1,04
3	12,02	-18,53	14,32	-	-	0,39
4	6,04	-16,34	14,34	-	-	0,25
5	14,17	-7,64	4,20	-	-	1,09
6	10,16	-4,44	2,41	-	-	0,96
7	-3,52	9,38	-7,47	-	-	0,16
8	5,00	2,71	-4,64	-	-	0,09
9	2,25	-1,95	2,25	-	-	0,52
10	2,60	9,51	-7,02	-	-	1,48
11	-0,64	-9,99	14,14	-	-	1,60
12	-2,64	-14,74	14,91	-	-	-0,40
13	-9,07	12,88	-86,10	116,08	-50,66	-2,34
14	0,13	9,07	-108,78	150,44	-58,35	-1,28
15	-6,12	16,98	-118,92	153,52	-62,74	-2,54
16	23,14	-42,22	237,69	-354,22	166,61	3,12
17	24,20	-15,29	-89,10	198,10	-105,49	0,02
18	13,20	-10,95	-31,11	71,07	-35,29	-0,05
19	27,47	-55,37	284,48	-388,59	167,11	3,17
Erro absoluto médio	8,78	14,55	55,74	75,37	34,01	1,11

juntamente com a LI teórica. Observando a Figura 11, três aspectos podem ser destacados: (i) as Lis obtidas da calibração apresentam picos inferiores à LI teórica; (ii) as Lis obtidas da calibração são maiores em extensão do que a LI teórica e; (iii) a LI referente à Pista 1 apresenta um comportamento fora do esperado, em especial junto ao apoio sul.

Com relação ao primeiro ponto, fica claro que as condições de apoio reais da ponte diferem das condições teóricas idealizadas, ocorrendo uma suavização no valor máximo da LI.

Com relação à extensão da LI, as Lis obtidas a partir das medições sempre se estendem além do comprimento da ponte, pois

as leituras se iniciam no instante em que o veículo entra na ponte (Figura 01) e não terminam logo após a sua saída. Para aplicação do método de Moses, quando o primeiro eixo entra em contato com a estrutura ($t=0$) os demais eixos não provocam deformação, mas precisam ser computados. Além disso, por se tratar de um carregamento dinâmico, os efeitos provocados pela passagem de um veículo não cessam imediatamente após sua saída da estrutura. Na verdade, a estrutura ainda apresenta resposta em vibração livre por algum tempo e a não consideração desse trecho do sinal pode levar a erros mais elevados. Dessa forma, optou-se por estender o comprimento da LI além das extremidades da ponte, sendo observado que essa extensão influencia diretamente na

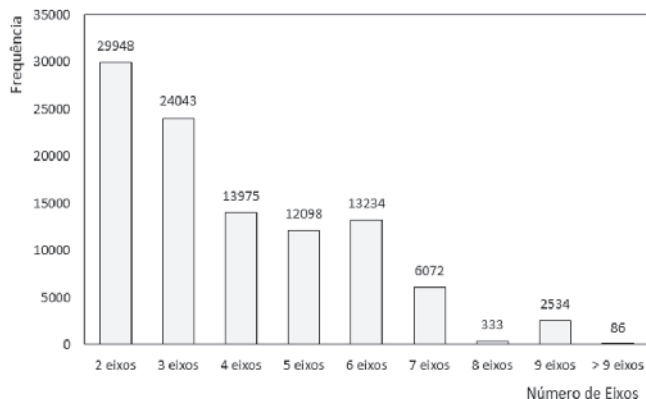


Figura 12
Histograma dos veículos, segundo o número de eixos, que cruzaram sobre a ponte do rio Lambari

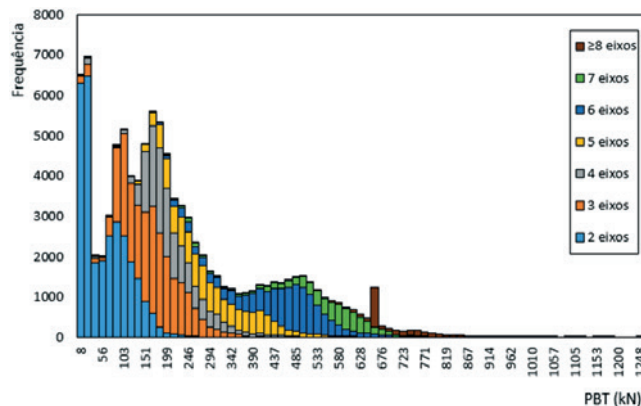


Figura 13
Histograma do PBT dos veículos monitorados

precisão dos pesos obtidos, devendo ser ajustada caso a caso. Para a ponte em análise, encontrou-se o valor de 36 m para a extensão total como sendo o que apresenta menores erros relativos. Já as características da LI da Pista 1, tanto em termos de configuração quanto do valor máximo, ocorreram devido à grande oscilação presente nos sinais originada pela presença de defeitos na entrada Sul da ponte. Nesse caso, o processo de filtragem não foi tão eficaz na minimização dos efeitos dinâmicos.

Utilizando as LIs obtidas, os pesos dos eixos e PBT dos veículos de calibração foram calculados conforme descrito no item 2. As Tabelas 4 e 5 trazem os erros para os pesos dos eixos e PBT dos veículos de calibração para cada passagem utilizada no processo de calibração quando comparados com os dados da Tabela 1. Apesar dos veículos de calibração possuírem PBT significativamente diferentes, optou-se por comparar os erros obtidos conjuntamente pois o sistema deve ser robusto de modo a pesar veículos com configurações diferentes com certa margem de confiança. Como pode ser observado, os erros para peso dos eixos individuais são elevados, principalmente os eixos pouco espaçados. Com relação ao PBT, por outro lado, os erros são menos significativos, com erro

máximo de 8,70 % para a Pista 1 e 3,17 % para a Pista 2, e erro médio relativo inferior a 3% para ambos os casos.

3.3 Caracterização do tráfego

A Figura 12 ilustra o histograma dos veículos, em função do número de eixos, que trafegaram sobre a ponte do rio Lambari durante os 42 dias de monitoramento. Veículos com até 3 eixos somaram 52% do total do tráfego. O PBT desses veículos, como esperado, não apresentou valores elevados como pode ser observado no histograma do PBT de todos os veículos monitorados apresentado na Figura 13. Por esse histograma é possível observar ainda, que os caminhões com 6 ou mais eixos apresentam PBT superiores a 300 kN e são responsáveis por caracterizar a cauda superior da distribuição.

Os esforços máximos registrados, em termos de momento fletor no meio do vão estão apresentados nos gráficos da Figura 14 para cada longarina. As longarinas V3 e V4 apresentaram maior dispersão dos resultados quando comparadas com as longarinas V1 e V2, devido à situação já relatada da entrada da ponte na

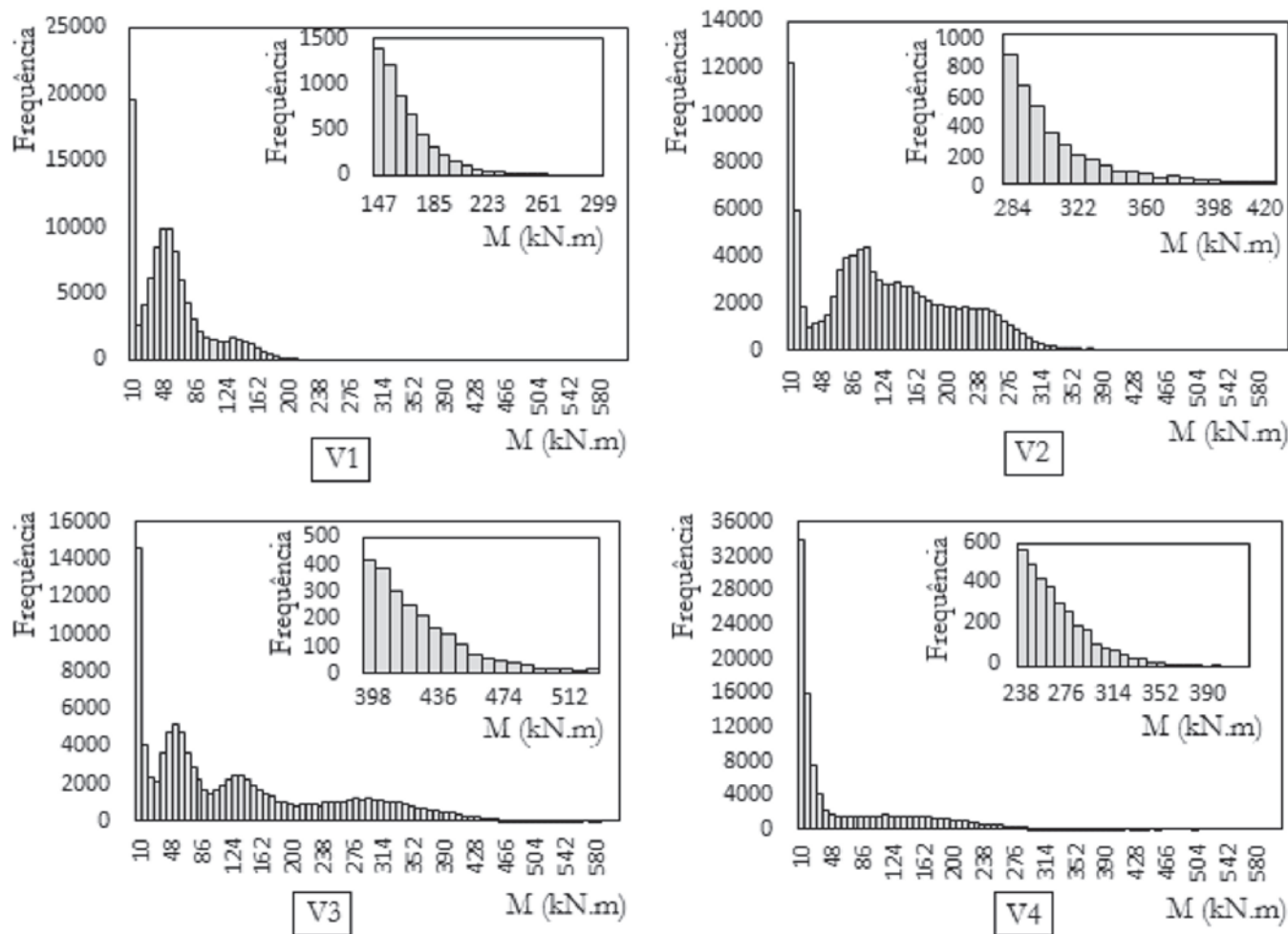


Figura 14 Histograma dos momentos fletores de cada longarina para a passagem dos caminhões durante o monitoramento

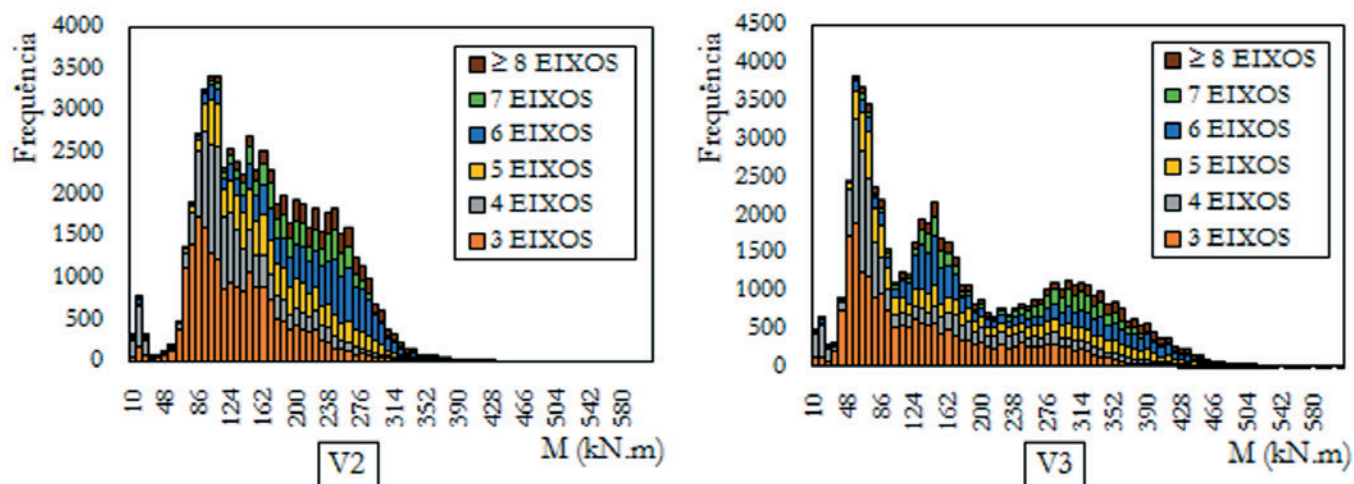


Figura 15
Histograma de momentos da V2 e V3 apresentado por tipo de veículo

cabeceira Sul, levando os veículos a causarem maior impacto ao adentrar a ponte, como pode ser observado também na LI referente à Pista 1.

Observa-se que as longarinas centrais V2 e V3 são as mais solicitadas, indicando que o tráfego flui de forma mais centralizada em relação ao eixo longitudinal da ponte. Para essas longarinas apresenta-se na Figura 15 o histograma dos esforços por cada tipo de veículo acima de 3 eixos. Como pode ser observado, diferente do histograma de PBT, veículos com 3, 4 e 5 eixos contribuem significativamente na cauda superior da distribuição, apresentando momentos fletores máximos da mesma ordem de grandeza daqueles introduzidos pelos veículos com 6 ou mais eixos

A Figura 16 apresenta o fator de amplificação dinâmica para cada caminhão que trafegou durante os 42 dias de monitoramento. Observa-se que caminhões com PBT baixo proporcionaram elevados valores de coeficiente de impacto, identificando uma relação inversamente proporcional entre PBT e DAF. Esse comportamento do coeficiente de impacto está de acordo com o que foi observado por [38]. Aplicando um ajuste na distribuição de probabilidades acumuladas por meio da distribuição de mínimos extremos de Fréchet, como ilustra a Figura 16 (b), encontra-se o valor de 1,31 para DAF. Esse valor está de acordo com o indicado na norma NBR 7188 [40] para o vão da ponte analisada (1,33).

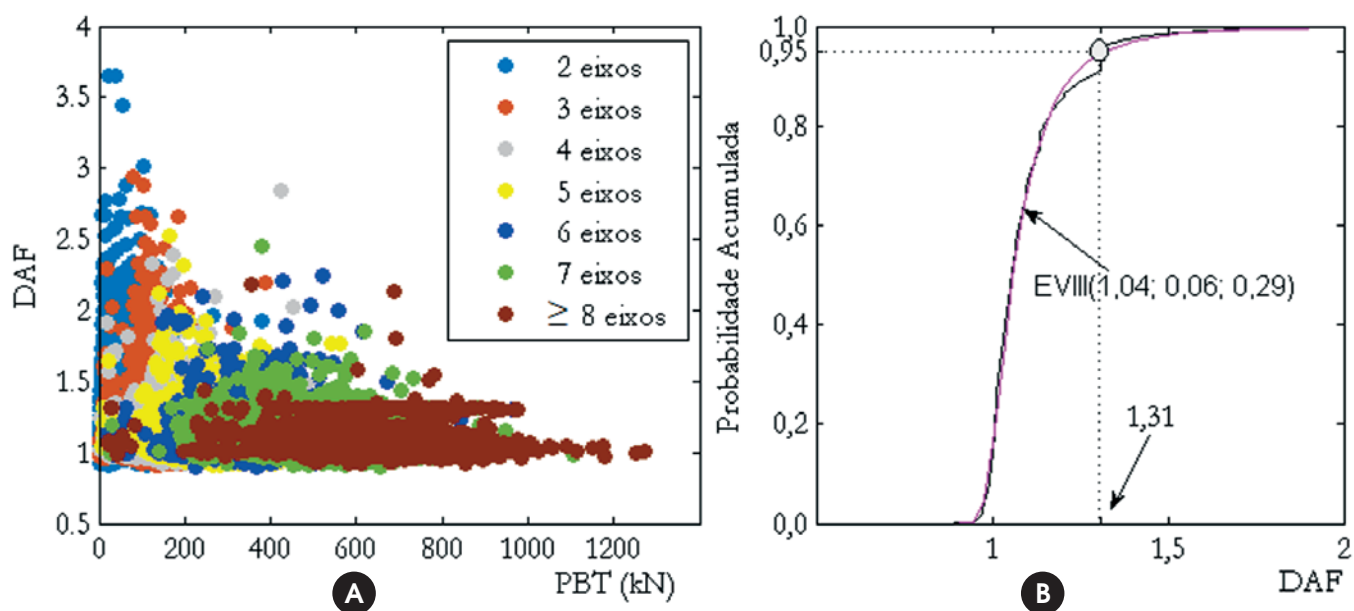


Figura 16
(a) Fator de amplificação dinâmica (DAF) por tipo de veículo e (b) ajuste das probabilidades acumuladas por uma função de Fréchet

4. Conclusões

No presente estudo foram apresentados os resultados obtidos do monitoramento de uma ponte em concreto armado no Estado de Goiás por meio de um sistema B-WIM. Sobre a aplicação deste sistema, conclui-se:

- O procedimento adotado para obtenção da Linha de Influência e implementado no sistema B-WIM [31] possibilitou a obtenção da LI real da estrutura, representando as reais condições de vinculação.
- O sistema FAD para classificação dos veículos foi eficiente na detecção dos eixos dos veículos trafegando isoladamente na ponte. Quando se trata de múltipla presença esse procedimento não é recomendado. Caso haja necessidade de classificação precisa dos veículos, há necessidade de dados de imagem, para que um veículo com 3 eixos, por exemplo, possa ser classificado como um ônibus ou como um caminhão.
- O PBT dos veículos pode ser encontrado com boa precisão. Por outro lado, os pesos dos eixos isolados apresentaram grande variabilidade. Sendo assim, este estudo forneceu um indicativo que para a ponte analisada e sistema B-WIM empregado, somente a composição do tráfego (silhuetas e velocidade) e o PBT dos veículos podem ser obtidos de maneira adequada.

A partir dos dados de monitoramento, foi possível caracterizar o tráfego atuante no corredor logístico estudado e seu impacto nos esforços na ponte. Dessa análise, extraem-se as seguintes conclusões:

- Veículos de até 3 eixos perfizeram mais da metade do tráfego durante o período.
- Os veículos tendem a trafegar próximos ao eixo longitudinal da ponte ao invés de se limitarem às faixas de rolagem induzindo maiores esforços nas longarinas centrais.
- Mesmo veículos com PBT relativamente baixo introduziram esforços elevados, devido ao seu maior fator de amplificação dinâmica.

5. Agradecimentos

Os autores gostariam de agradecer ao Departamento Nacional de Infraestrutura de Transportes (DNIT) pelo apoio financeiro e à Fundação de Amparo à pesquisa e Extensão Universitária (FAPEU) e à Fundação de Estudos e Pesquisas Socioeconômicas (FEPESE) pelas bolsas de estudo.

6. Referências bibliográficas

- [1] ASSOCIAÇÃO BRASILEIRA DE NORMAS TÉCNICAS. Cargas móveis em pontes rodoviárias. NB-6, Rio de Janeiro, 1960.
- [2] Žnidarič A. Kreslin M. Lavrič I. Kalin J. Simplified approach to modelling traffic loads on bridges. *Procedia – Social and Behavioral Sciences*, v.48, 2012, p.2887-2896.
- [3] O'Brien E. Žnidarič A. Ojio T. Bridge Weigh-in-Motion – latest developments and applications world wide. In: International Conference of Weigh-in-Motion, 5th, Paris, 2008, p.25-38.
- [4] Moses F. Weigh-in-Motion system using instrumented bridges. *ASCE Transp Eng J*, v.105, n.3, 1979, p.233-249.
- [5] Peters RJ. AXWAY - A system to obtain vehicle axle weights. In: Conference of the Australian Road Research Board, 12th, Hobart, 1984, p.19-29.
- [6] Peters RJ. CULWAY - an unmanned and undetectable highway speed vehicle weighing system. In Conference of the Australian Road Research Board, 13th, Adelaide, 1986, p.70-83.
- [7] O'Brien E.J. Žnidarič A. Weigh-in-Motion of Axles and Vehicles for Europe (WAVE). Report of Work Package 1.2: Bridge WIM systems (B-WIM), 2001, 100 p.
- [8] COST 323–Weigh-in-Motion of Road Vehicles - Final Report. Appendix 1: European WIM Specification, 1999.
- [9] Jacob B. Weigh-in-motion of Axles and Vehicles for Europe (WAVE) - General Report. 4th Framework Programme Transport. RTD project, RO-96-SC, 403, 2001.
- [10] Yamada K. Ojio T. Bridge weigh-in-motion system using reaction force method. In: International Workshop on Structural Health Monitoring of Bridges/Colloquium on Bridge Vibration, Japan Society of Civil Engineers, 2003, p.269-276.
- [11] Yu Y. Cai C. Deng L. State-of-the-art review on bridge weigh-in-motion technology. *Advances in Structural Engineering*, v.19, n.9, 2016, p.1514-1530.
- [12] Jiang RJ. Au FTK. Cheung YK. Identification of vehicles moving on continuous bridges with rough surface. *Journal of Sound and Vibration*, v.274, 2004, p.1045-1063.
- [13] Au FTK. Jiang RJ. Cheung YK. Parameter identification of vehicles moving on continuous bridges. *Journal of Sound and Vibration*, v.269, 2004, p.91-111.
- [14] Law SS. Bu JQ. Zhu XQ. Chan SL. Vehicle Condition Surveillance on Continuous Bridges Based on Response Sensitivity. *Journal of Engineering Mechanics*, v.132, n.1, 2006, p.78-86.
- [15] Deng L. Cai CS. Identification of parameters of vehicles moving on bridges. *Engineering Structures*, v.31, n.10, 2009, p.1514-1530.
- [16] Pan C. Yu L. Moving force identification based on firefly algorithm. *Advanced Materials Research*, v. 919, n.1, 2014, p.329-333.
- [17] Kim S. Lee J. Park M. Jo B. Vehicle Signal Analysis Using Artificial Neural Networks for a Bridge Weigh-in-Motion System. *Sensors*, v.9, 2009, p.7943-7956.
- [18] Leming SK. Stalford HL. Bridge weigh-in-motion system development using superposition of dynamic truck/static bridge interaction. In: American Control Conference, Denver, 2003.
- [19] Law SS. Bu JQ. Zhu XQ. Chan SL. Vehicle axle loads identification using finite element method. *Engineering Structures*, v.26, 2004, p.1143-1153.
- [20] González A. Rowley C. O'Brien E.J. A general solution to the identification of moving vehicle forces on a bridge. *Int. J. Numer. Meth. Engng*, v.75, 2008, p.335-354.
- [21] Rowley CW. O'Brien E.J. González A. Žnidarič A. Experimental Testing of a Moving Force Identification Bridge Weigh-in-Motion Algorithm. *Experimental Mechanics*, v. 49, 2009, p.743-746.
- [22] Deesomsuk T. Pinkaew T. Effectiveness of Vehicle Weight

- Estimation from BridgeWeigh-in-Motion. *Advances in Civil Engineering*, 2009, p.1-13.
- [23] Karoumi R. Wiberg J. Liljencrantz A. Monitoring traffic loads and dynamic effects using an instrumented railway bridge. *Engineering Structures*, v.27, n.12, 2005, p.1813-1819.
- [24] Carvalho Neto JA. Veloso LACM. Weighing in motion and characterization of the railroad traffic with using the B-WIM technique. *Ibracon Structures and Materials Journal*, v.8, n.4, 2015, p.491-506.
- [25] Žnidarič J. Žnidarič A. Evaluation of the carrying capacity of existing bridges – Final Report. Institute for Testing and Research in Materials and Structures, Ljubljana, 1994.
- [26] Žnidarič A. Baumgartner W. Bridge Weigh-in-Motion systems – an overview. In: *European Conference of Weigh-in-Motion of Road Vehicles*, 2nd, Lisbon, 1998, p.139-152.
- [27] McNulty P. Testing of an Irish Bridge Weigh-in-Motion System, Dublin, 1999, Thesis (Master) - University College Dublin.
- [28] González A. O'Brien EJ. Influence of Dynamics on Accuracy of a Bridge Weigh-in-Motion System. In: *Conference of Weigh-in-Motion*, 3rd, Orlando, 2002.
- [29] McNulty P. O'Brien EJ. Testing of Bridge Weigh-in-Motion System in a Sub-Artic Climate. *Journal of Testing and Evaluation*, v.31, n.6, 2003.
- [30] Quilligan M. Bridge Weigh-in-Motion: Development of a 2-D Multi-Vehicle Algorithm, Stockholm, 2003, Thesis (Phd) - Structural Design and Bridge Division, Royal Institute of Technology, 160 p.
- [31] O'Brien EJ. Quilligan M. Karoumi R. Calculating an influence line from direct measurements. In: *ICE Bridge Engineering*, v.159, n.1, 2005, p.31-34.
- [32] Junges P. Pinto RCA. Fadel Miguel LF. Linha de influência real de pontes utilizando sistemas BWIM. In: *Congresso Brasileiro do Concreto*, 56^o, Anais, Natal, 2014.
- [33] Ieng S. Bridge influence line estimation for Bridge Weigh-in-Motion System. *Journal of Computing in Civil Engineering*, v.29, 2015.
- [34] Heinen S. Pinto RCA. Fadel Miguel LF. Junges P. Effect of transverse load distribution on the influence lines given by a bridge weigh in motion system. In: *International Conference on Bridge Maintenance, Safety and Management*, 8th, Anais, Foz do Iguaçu, 2016.
- [35] Žnidarič A. Žnidarič J. Terčelj S. Determination of the true traffic load in the process of safety assessment of existing bridges. In: *Congress of Structural Engineers of Slovenia*, 12th, Anais, 1991, p.241-246.
- [36] ISWIM. *Weigh-in-Motion of Road Vehicles*, 2013.
- [37] Žnidarič A. Lavrič I. Kalin J. The next generation of bridge weigh-in-motion systems. In: *International Conference of Weigh-in-Motion*, 3rd, 2002.
- [38] ARCHES. Deliverable D10: Recommendations on dynamic amplification allowance, (2009).
- [39] Gonzalez RC. Woods RE. *Digital image processing*. Pearson, 3ed, 2007, 976 p.
- [40] ASSOCIAÇÃO BRASILEIRA DE NORMAS TÉCNICAS. Carga móvel rodoviária e de pedestres em pontes, viadutos, passarelas e outras estruturas. NBR 7188, Rio de Janeiro, 2013.