

Ultimate flexural strength of prestressed concrete beams: validation and model error evaluation

Momento último de vigas de concreto protendido: validação e cálculo do erro do modelo

M. W. MOURA^a
mwmoura@gmail.com

M. V. REAL^a
mvrealgm@gmail.com

D. D. LORIGGIO^b
d.loriggio@gmail.com

Abstract

In this work a computational model is presented to evaluate the ultimate bending moment capacity of the cross section of reinforced and prestressed concrete beams. The computational routines follow the requirements of NBR 6118: 2014. This model is validated by comparing the results obtained with forty-one experimental tests found in the international bibliography. It is shown that the model is very simple, fast and reaches results very close to the experimental ones, with percentage difference of the order of 5%. This tool proved to be a great ally in the structural analysis of reinforced and prestressed concrete elements, besides it is a simplified alternative to obtain the cross section ultimate bending moment.

Keywords: reinforced concrete, prestressed concrete, ultimate bending moment, beams.

Resumo

Neste trabalho é apresentado um modelo computacional que calcula o momento resistente último de seções transversais de vigas de concreto armado e protendido. As rotinas computacionais seguem as prescrições da NBR 6118: 2014. Este modelo é validado através da comparação dos resultados obtidos com quarenta e um ensaios experimentais encontrados na bibliografia internacional. É mostrado que o modelo é bastante simples, rápido e atinge resultados muito próximos dos experimentais, com diferença percentual da ordem de 5%. Esta ferramenta se mostrou uma grande aliada na análise de elementos estruturais de concreto armado e protendido, além de uma alternativa simplificada para obtenção do momento de ruína da seção transversal.

Palavras-chave: concreto armado, concreto protendido, momento resistente último, vigas.

^a Escola de Engenharia, Universidade Federal do Rio Grande, Rio Grande, RS, Brasil;

^b Departamento de Engenharia Civil, Universidade Federal de Santa Catarina, Florianópolis, SC, Brasil.

1. Introdução

Uma das premissas da análise estrutural é ter em mãos um bom modelo matemático que represente satisfatoriamente o comportamento do elemento estrutural a ser avaliado. Sendo assim, neste artigo será apresentada a validação de um modelo matemático que calcula o momento resistente último de seções transversais de vigas de concreto armado e protendido.

Nesta validação, os resultados do modelo desenvolvido são comparados a 41 resultados experimentais. A determinação da resposta em flexão das estruturas de concreto protendido necessita de condições iniciais como compatibilidade de deformações, propriedades geométricas e dos materiais e equações de equilíbrio. Dessa forma é possível a formulação de um modelo para obtenção do comportamento deste tipo de estruturas frente ao estado limite último de flexão.

O modelo desenvolvido permite a análise não-linear de vigas de concreto protendido com aderência para dois tipos de seção: retangulares e T. No processo de cálculo do momento de ruptura da seção, utiliza-se para obtenção da profundidade da linha neutra um procedimento iterativo que utiliza o método da secante.

Para finalizar, será mostrado que o modelo utilizado apresenta

bons resultados e, sendo assim, pode ser utilizado como uma maneira simples e rápida de calcular o momento resistente último de vigas de concreto protendido.

2. Análise de vigas protendidas – verificação da capacidade resistente

As vigas de concreto protendido apresentam, em geral, três fases de comportamento distintos quando submetidas a carregamentos estáticos crescentes até a ruína. A Figura 1 mostra uma viga sob ensaio de flexão e a Figura 2 mostra o comportamento de uma viga de concreto protendido com cabos aderentes submetida a este ensaio.

2.1 Estádio I: elástico linear

O regime elástico linear corresponde ao trecho compreendido entre o início do carregamento e a carga que provoca o início da fissuração. Nesse caso, o concreto, o aço passivo e o aço protendido apresentam um comportamento elástico linear e a tensão de tração no concreto não ultrapassa sua resistência à tração na flexão. Através da Figura 3 é possível perceber que

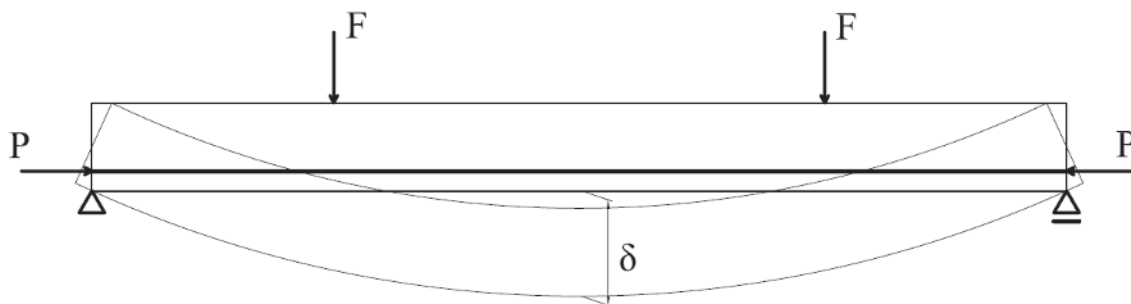


Figura 1 Viga submetida a ensaio de flexão

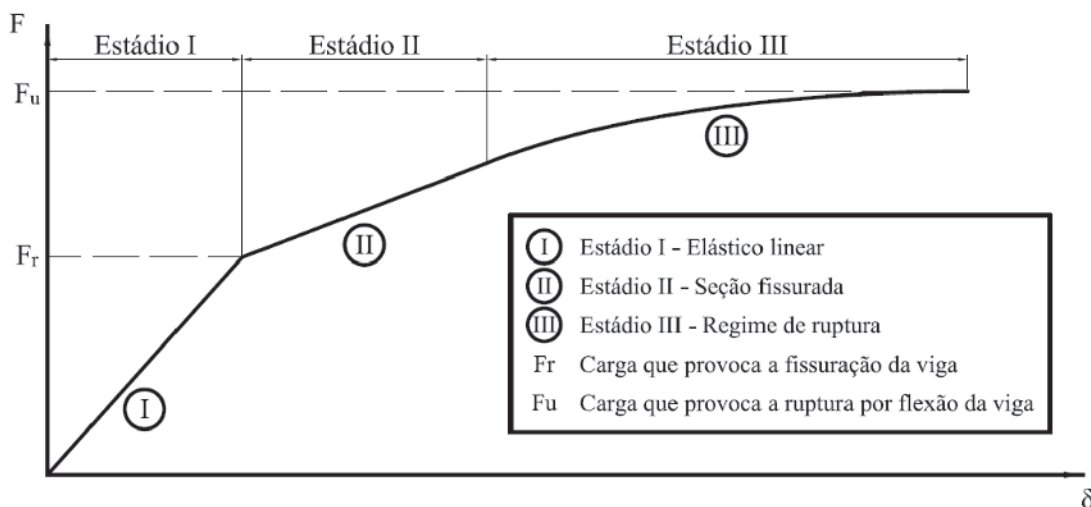


Figura 2 Fases de uma viga em ensaio de flexão (carga x deslocamento)

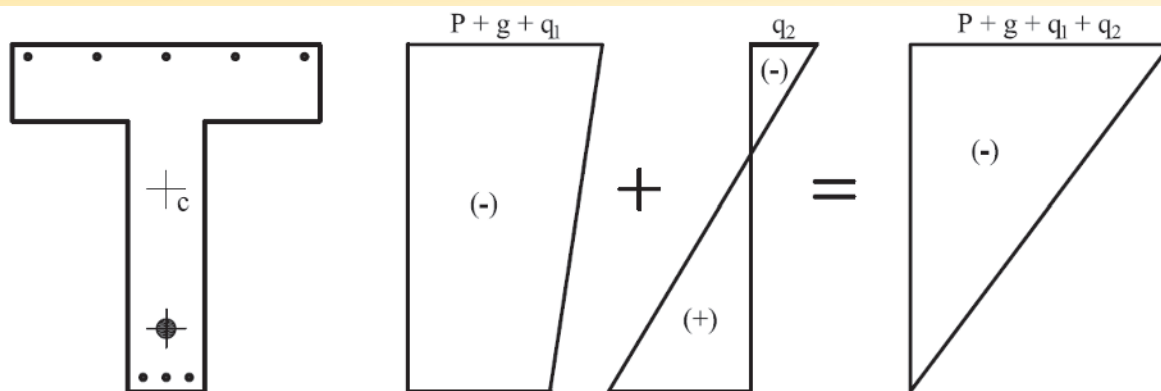


Figura 3
Tensões na seção no estágio I

a seção transversal colabora de forma integral na absorção dos esforços solicitantes.

2.2 Estádio II: seção fissurada

Este regime é alcançado após o carregamento na viga atingir a carga F , que provoca a fissuração. Os materiais continuam trabalhando no regime elástico, porém a tensão de tração no concreto é maior que a sua resistência à tração na flexão e, assim, considera-se que somente o aço resiste aos esforços de tração na peça (Figura 4). A seção transversal encontra-se fissurada.

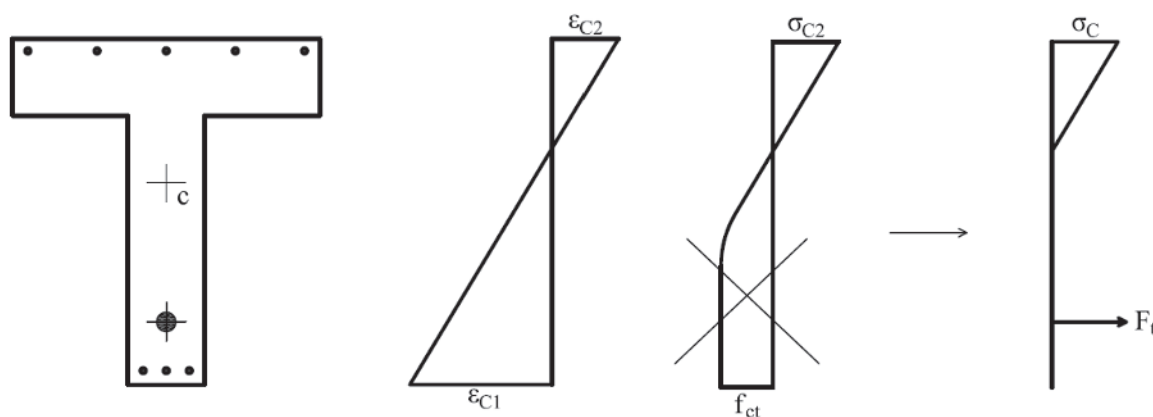


Figura 4
Tensões na seção no estágio II

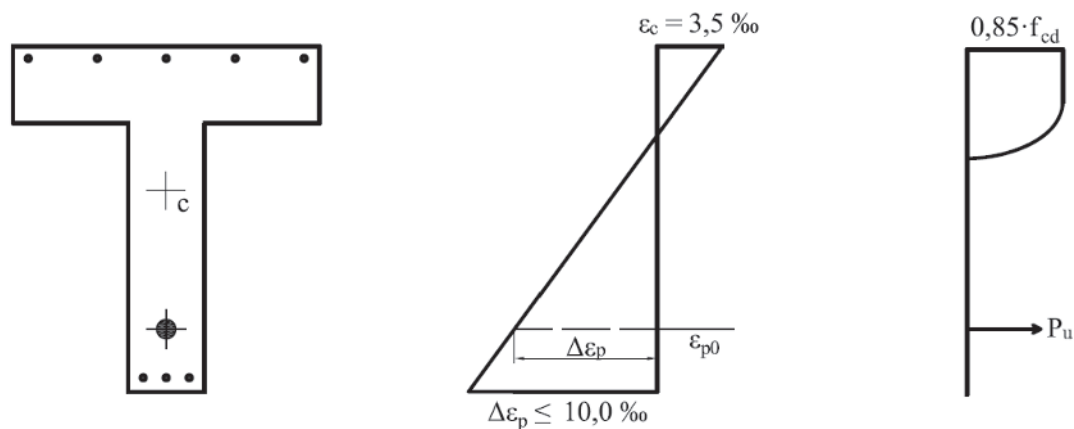


Figura 5
Tensões na seção no estágio III para classes de concreto até C50

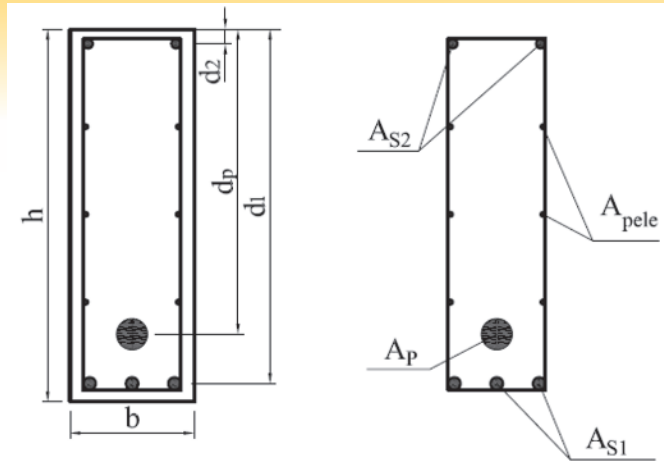


Figura 6 Geometria da seção retangular e armaduras

3. Geometria da seção

O modelo numérico desenvolvido aplica-se a seções retangulares e T, para qualquer número de camadas de armadura passiva e ativa. As dimensões da seção são tomadas como dados de entrada do modelo, devem ser lançados os valores referentes à largura da alma (b_w), largura da mesa (b), altura total da seção (h) e altura da mesa (h_f).

A seguir são apresentadas as Figuras 6 e 7 visando ilustrar os elementos que compõem a geometria de uma seção típica retangular e outra T, acrescenta-se ainda a identificação das armaduras presentes.

- b é a largura da seção;
- h é a altura da seção;
- A_{s1} é a área da seção da armadura passiva tracionada;
- A_{s2} é a área da seção da armadura passiva comprimida;
- A_p é a área da seção da armadura protendida;
- A_{pele} é a área da seção da armadura de pele;
- d_i é a altura útil, ou seja, distância do centroide da armadura correspondente até a borda comprimida.
- b_f é a largura da mesa;
- b_w é a largura da alma;
- h é a altura da seção;
- h_f é a espessura da mesa;

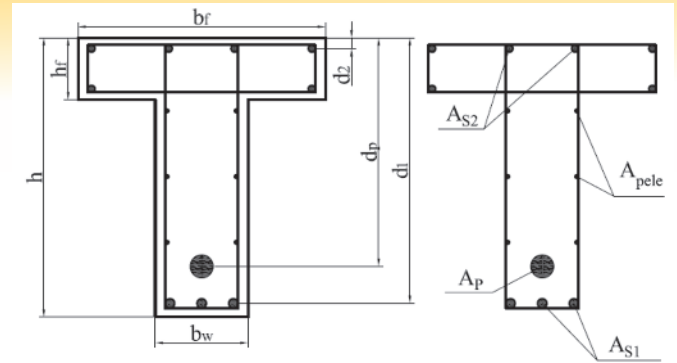


Figura 7 Geometria da seção T e armaduras

- d_i é a altura útil, ou seja, distância do centroide da armadura correspondente até a borda comprimida.
- A_{s1} é a área da seção da armadura passiva tracionada;
- A_{s2} é a área da seção da armadura passiva comprimida;
- A_p é a área da seção da armadura protendida;
- A_{pele} é a área da seção da armadura de pele.

4. Hipóteses fundamentais

Visto que a verificação da capacidade resistente à flexão de vigas de concreto protendido objetiva a determinação do momento resistente último (momento de ruptura), para uma dada seção, onde se conhece previamente as dimensões, armaduras e propriedades dos materiais aplicados, a análise se dá no Estádio III. Abaixo são apresentadas as hipóteses fundamentais para análise em tal estágio.

As seções inicialmente planas e normais ao eixo da peça, assim permanecem em relação ao eixo deformado.

Existe aderência perfeita entre as armaduras ativas e passivas, e o concreto que as envolve.

A distribuição das deformações no regime de ruptura deve obedecer ao disposto na NBR-6118:2014, ABNT [3] no que se refere aos domínios de deformações. Figura 8.

O alongamento prévio deve ser incluído na deformação da armadura protendida.

$$\epsilon_{p0} = \frac{P_{\infty}}{E_p \cdot A_p} + \frac{\sigma_{c,p}}{E_c} \tag{1}$$

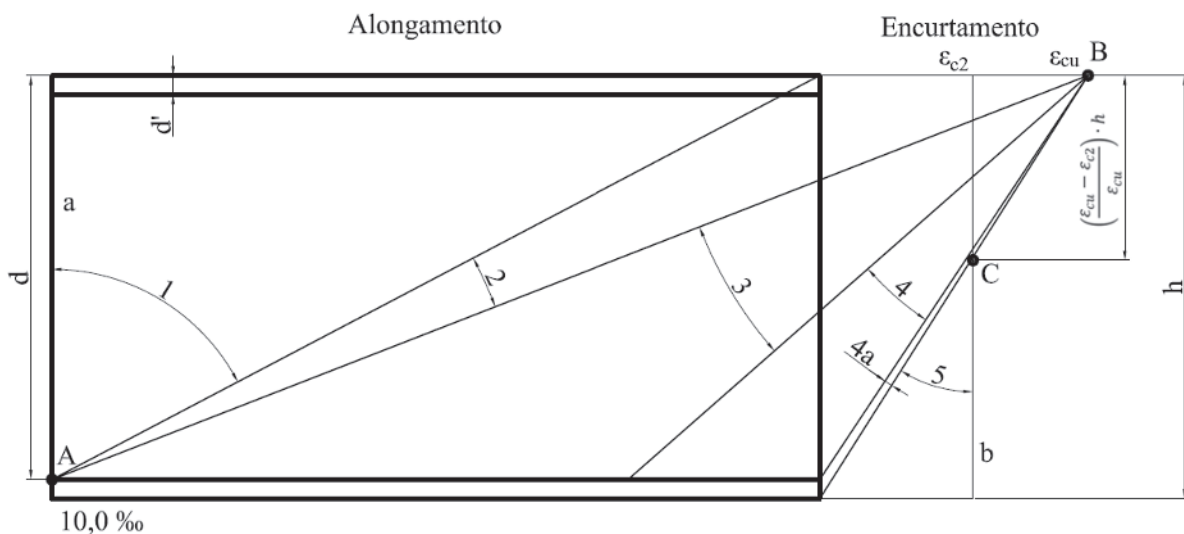


Figura 8 Domínios de deformação - ELU – adaptado de NBR-6118:2014, ABNT [3]

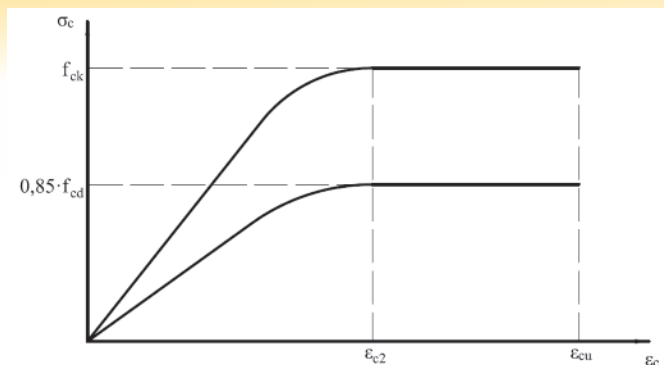


Figura 9
Diagrama tensão-deformação do concreto à compressão

Onde:

P_{∞} é força final de protensão;

E_p é o módulo de elasticidade longitudinal da armadura de protensão;

$\sigma_{c,p}$ é a tensão de compressão no concreto provocada pela protensão na altura do centroide da armadura de protensão;

E_c é o módulo de elasticidade longitudinal do concreto.

A resistência à tração do concreto é desprezada na resistência aos esforços solicitantes.

Para fins de simplificação, de acordo com a NBR-6118:2014, ABNT [3], permite-se um diagrama retangular de tensões com profundidade de $0,8 \cdot x$ para classe de concreto até C50, sendo x a profundidade da linha neutra.

As figuras 9, 10 e 11 ilustram as relações constitutivas, respectivamente, do concreto, da armadura passiva e da armadura protendida. No caso do concreto, para análises no estado limite último, pode ser empregado o diagrama tensão-deformação idealizado mostrado na Figura 9.

Onde as tensões de compressão obedecem a equação (2).

$$\sigma_c = 0,85 \cdot f_{cd} \cdot \left[1 - \left(1 - \frac{\epsilon_c}{\epsilon_{c2}} \right)^2 \right] \quad (2)$$

Os valores adotados para a deformação específica de encurtamento do concreto no início do patamar plástico, ϵ_{c2} , e a deformação específica do encurtamento do concreto na ruptura, ϵ_{cu} , são, para classes de concreto até C50, $\epsilon_{c2} = 2,0\%$ e $\epsilon_{cu} = 3,5\%$.

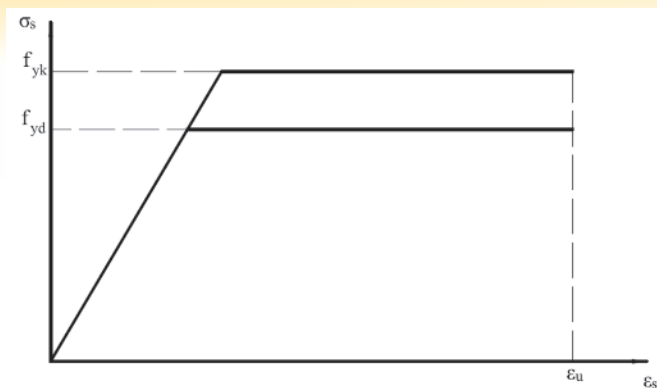


Figura 10
Diagrama tensão-deformação para aços de armaduras passivas

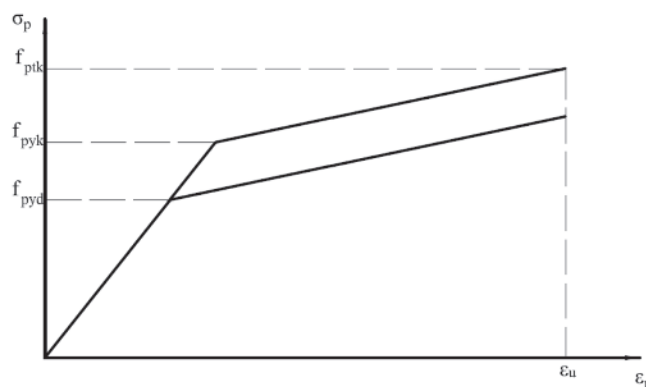


Figura 11
Diagrama tensão-deformação para aços de armadura protendida

O diagrama tensão-deformação apresentado na Figura 10 é elasto-plástico perfeito e recomendado pela NBR-6118:2014, ABNT [3] para o cálculo nos estados limite de serviço e último. A deformação última ϵ_u aplicada nesse caso para armaduras passivas é igual a 10%. Para o cálculo nos estados limite último e de serviço, a NBR-6118:2014, ABNT [3] permite utilizar o diagrama tensão-deformação bilinear simplificado conforme a Figura 11.

Onde:

f_{pyk} : valores característicos da resistência de escoamento convencional;

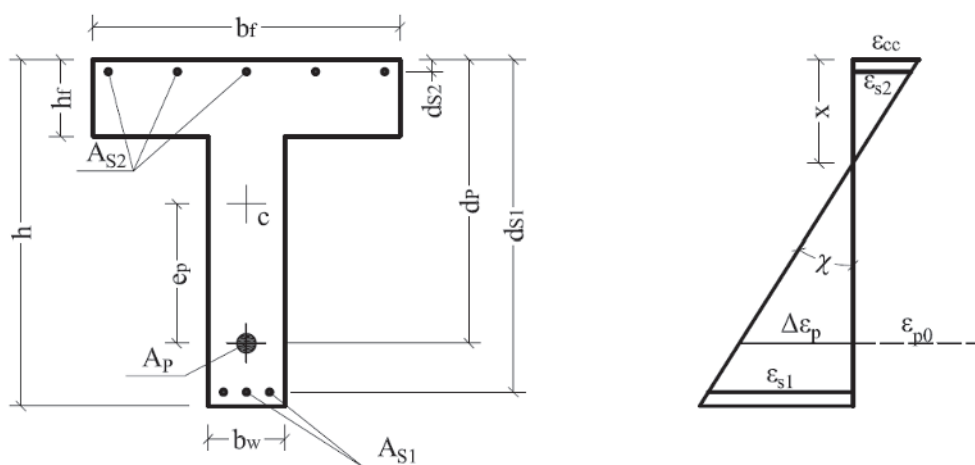


Figura 12
Estado de deformações

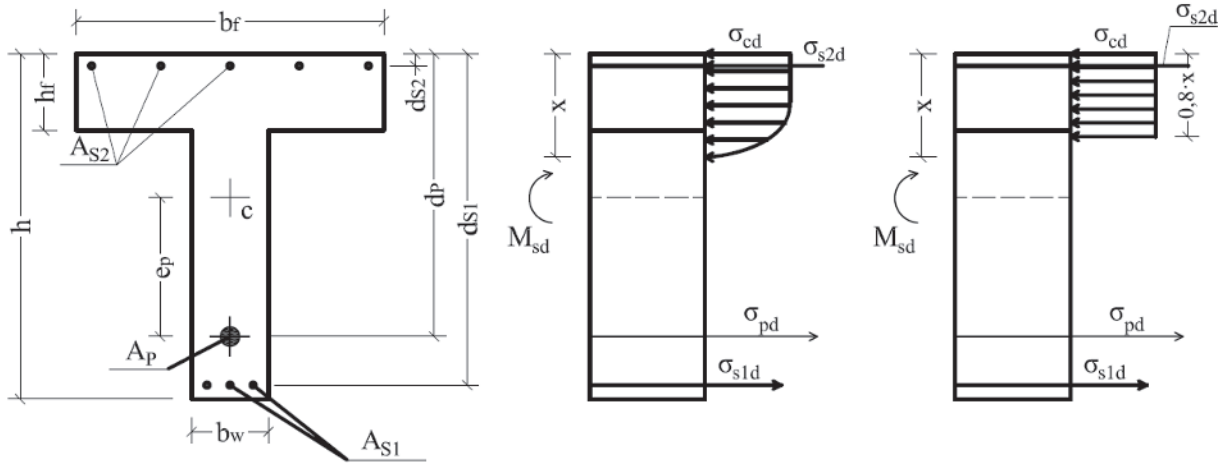


Figura 13
Estado de tensões

f_{ptk} : valores característicos da resistência à tração;
 ϵ_u : alongamento de ruptura das cordoalhas.

5. Cálculo da capacidade resistente no estado limite último de flexão

As duas equações de equilíbrio necessárias para o cálculo do momento último de ruptura se valem das hipóteses básicas e das simplificações permitidas na NBR-6118:2014, ABNT [3].

A metodologia utilizada permite o cálculo do momento resistente último para várias camadas de armadura passiva e ativa, no entanto, por ser um caso bastante comum, as figuras 12, 13 e 14 mostram apenas uma camada de armadura passiva tracionada, uma camada de armadura passiva comprimida e uma camada de armadura ativa.

A partir do auxílio das Figuras 12, 13 e 14 e admitindo que a condição de segurança é satisfeita se $M_{sd} = M_{rd}$, se torna possível fazer as seguintes considerações.

A partir da Figura 12 pode-se dizer que o cálculo das deformações será feito a partir de:

$$\epsilon_{cc} = \chi \cdot x \tag{3}$$

$$\epsilon_{s2} = \chi \cdot (x - d_{s2}) \tag{4}$$

$$\epsilon_{s1} = \chi \cdot (d_{s1} - x) \tag{5}$$

$$\Delta\epsilon_p = \chi \cdot (d_p - x) \tag{6}$$

$$\epsilon_p = \epsilon_{p0} + \Delta\epsilon_p \tag{7}$$

A partir da Figura 13, pode-se afirmar que o cálculo das tensões será feito a partir das equações:

$$\sigma_{s1d} = E_s \cdot \epsilon_{s1} = E_s \cdot \chi \cdot (d_{s1} - x), \text{ se } \epsilon_{s1} < \epsilon_{yd} \tag{8}$$

$$\sigma_{s1d} = f_{yd}, \text{ se } \epsilon_{s1} \geq \epsilon_{yd} \tag{9}$$

$$\sigma_{s2d} = E_s \cdot \epsilon_{s2} = E_s \cdot \chi \cdot (x - d_{s2}), \text{ se } \epsilon_{s2} < \epsilon_{yd} \tag{10}$$

$$\sigma_{s2d} = f_{yd}, \text{ se } \epsilon_{s2} \geq \epsilon_{yd} \tag{11}$$

$$\sigma_{pd} = f_{pyd} + \frac{(f_{ptd} - f_{pyd})}{(\epsilon_{ptd} - \epsilon_{pyd})} \cdot (\epsilon_{pd} - \epsilon_{pyd}), \text{ se } \epsilon_{pd} \geq \epsilon_{pyd} \tag{12}$$

Se valendo da simplificação do diagrama retangular $0,8 \cdot x$ e

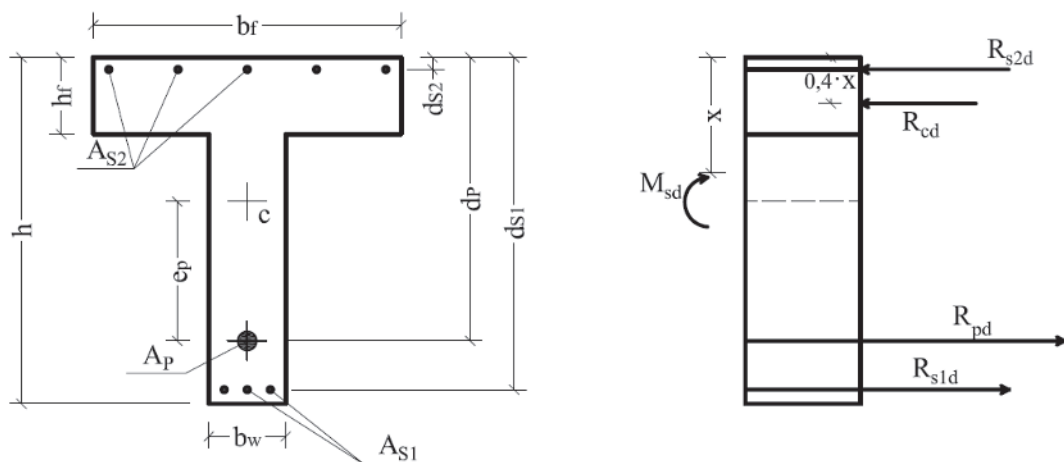


Figura 14
Resultantes de força que atuam na seção

$\sigma_{cd} = 0,85 \cdot f_{cd}$, as forças resultantes no concreto e nas armaduras passivas e ativas serão dadas por:

$$R_{cd} = \sigma_{cd} \cdot 0,8 \cdot x \cdot b_f \quad (13)$$

$$R_{s2d} = \sigma_{s2d} \cdot A_{s2} \quad (14)$$

$$R_{s1d} = \sigma_{s1d} \cdot A_{s1} \quad (15)$$

$$R_{pd} = \sigma_{pd} \cdot A_p \quad (16)$$

Na seção transversal o equilíbrio de forças e momentos se dá a partir de $\sum F_h = 0$ e $\sum M_{cc} = 0$. O somatório de momentos será feito em torno do centroide da zona de compressão do concreto, ou seja, a $0,4 \cdot x$ da borda comprimida.

$$\sum F_h = 0 \therefore R_{cd} + R_{s2d} - R_{pd} - R_{s1d} = 0 \quad (17)$$

$$\sum M_{cc} = 0 \therefore R_{pd} \cdot (d_p - 0,4 \cdot x) + R_{s1d} \cdot (d_{s1} - 0,4 \cdot x) + R_{s2d} \cdot (0,4 \cdot x - d_{s2}) - M_{Rd} = 0 \quad (18)$$

Sendo M_{Rd} o momento resistente de cálculo da seção. Expandindo as equações 17 e 18 na forma de tensões e fazendo algumas simplificações, temos:

$$0,8 \cdot \sigma_{cd} \cdot x \cdot b_f + \sigma_{s2d} \cdot A_{s2} - \sigma_{pd} \cdot A_p - \sigma_{s1d} \cdot A_{s1} = 0 \quad (19)$$

$$\sigma_{pd} \cdot A_p \cdot (d_p - 0,4 \cdot x) + \sigma_{s1d} \cdot A_{s1} \cdot (d_{s1} - 0,4 \cdot x) + \sigma_{s2d} \cdot A_{s2} \cdot (0,4 \cdot x - d_{s2}) - M_{Rd} = 0 \quad (20)$$

A Equação 19 serve para encontrar a profundidade da linha neutra x e, conseqüentemente, o momento resistente da seção é encontrado na Equação 20. Porém, a profundidade da linha neutra não pode ser encontrada diretamente porque as tensões são também funções de x . Então, deve-se empregar um processo numérico iterativo que, neste trabalho, utiliza o método da secante para a solução do problema.

A EqA Equação 19 pode ser escrita, genericamente, na forma $f(x) = 0$, onde:

$$f(x) = 0,8 \cdot \sigma_{cd} \cdot b_f \cdot x + A_{s2} \cdot \sigma_{s2d}(x) - A_p \cdot \sigma_{pd}(x) - A_{s1} \cdot \sigma_{s1d}(x) \quad (21)$$

O método da secante é um procedimento iterativo utilizado para a solução de raízes de uma Equação (Ver, por exemplo, ARAÚJO [2]). Neste contexto, a raiz da Equação 21 deve estar no intervalo $[0, d_{s1}]$, que engloba os domínios da flexão simples. Os limites do intervalo onde se encontra a raiz são $x_0 = 0$ e $x_u = d_{s1}$. Logo, a função $f(x)$ nos extremos vale $f(x_0) = f_0$ e $f(x_u) = f_u$, respectivamente, conforme ilustra a Figura 15.

Como pode-se observar, a primeira aproximação x_1 para raiz da função é tomada como a intersecção da reta que passa pelos extremos da função e o eixo das abscissas.

O valor de x_1 é dado por:

$$x_1 = \frac{x_0 \cdot f_u - x_u \cdot f_0}{f_u - f_0} \quad (22)$$

Em seguida é calculado $f_1 = f(x_1)$ e testada a convergência. Para que a convergência seja satisfeita e se encontre a solução do problema, o valor absoluto da raiz calculada deve ser menor que uma tolerância preestabelecida $|f_1| < \text{tol}$. Essa tolerância, tol , pode ser tão pequena quanto se deseja.

No caso em que a convergência não seja atingida, deve-se reduzir o intervalo de avaliação. Para tanto é testado se o produto $f_1 \cdot f_0 > 0$ e caso seja verdadeiro, como consta na Figura 15, o novo intervalo de avaliação é $[x_1, x_u]$, caso contrário $[x_0, x_1]$.

Com o novo intervalo, menor que o anterior, repete-se o procedimento e encontra-se um novo valor de x , agora, x_2 , e, novamente verifica-se a convergência, esses passos são repetidos até a tolerância atingir o valor esperado.

Conhecendo a profundidade da linha neutra, encontra-se o momento resistente da seção empregando a Equação 20.

6. Validação do modelo de cálculo

São apresentados, a seguir, resultados experimentais existentes na literatura para o momento de ruína de vigas de concreto protendido com aderência inicial, denominados aqui como $M_{u,exp}$.

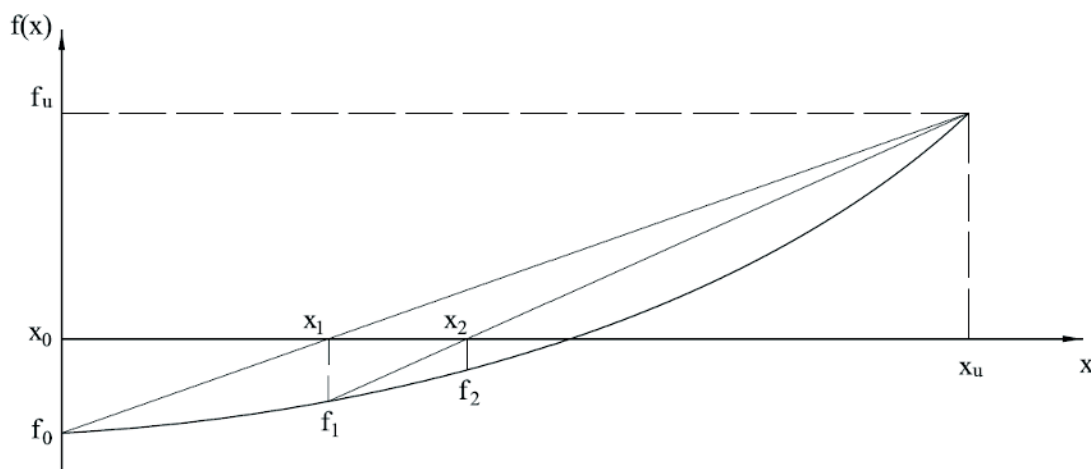


Figura 15
Método da secante – adaptado de ARAÚJO [2]

Em seguida são calculados, através do modelo apresentado, os momentos resistentes das vigas, chamados aqui de $M_{u,calc}$. Assim foi possível comparar os resultados obtidos e analisar a influência das limitações do modelo.

6.1 Resultados experimentais

Foram avaliadas quarenta e uma vigas de concreto com protensão aderente que serão apresentadas no Tabela 1. São 27 vigas de BILLET [4], 6 de FELDMAN [5], 3 de WARWARUK [12], 3 de TAO e DU [11] e 2 de MATTOCK [8] separadas de acordo com seus pesquisadores.

- b : é a dimensão referente à base da viga;
- b_f : é a dimensão referente à largura da mesa da viga;
- h : é a dimensão referente à altura da viga;
- h_f : é a dimensão referente à espessura da mesa da viga;

- d_p : é a altura útil da armadura de protensão;
 - d_s : é a altura útil da armadura passiva;
 - A_{p_s} : é a área de aço da armadura de protensão;
 - A_{s_s} : é a área de aço da armadura passiva;
 - f_c : é a resistência média à compressão do concreto;
 - f_{pt} : é a resistência média à tração do aço de protensão;
 - f_{py} : é a resistência média ao escoamento do aço de protensão;
 - f_y : é a resistência média ao escoamento do aço da armadura passiva;
 - E_p : é o módulo de elasticidade do aço de protensão;
 - E_s : é o módulo de elasticidade do aço da armadura passiva;
 - f_{se} : é a tensão efetiva aplicada ao cabo de protensão.
- Para o cálculo do pré-alongamento da armadura de protensão, basta fazer:

$$\epsilon_{p0} = \frac{f_{se}}{E_p} \tag{23}$$

Tabela 1
Dados das vigas ensaiadas experimentalmente por BILLET [4]

Viga	b cm	h cm	d_p cm	A_p cm ²	f_c kN/cm ²	f_{pt} kN/cm ²	f_{py} kN/cm ²	f_{se} kN/cm ²	$M_{u,exp}$ kN · m
B1	15,24	30,48	23,14	1,497	3,79	169,34	142,03	74,33	49,975
B2	15,62	30,86	24,21	0,748	3,74	169,27	142,03	80,53	29,679
B3	15,24	30,78	24,43	0,374	2,59	169,34	142,03	82,74	15,361
B4	15,49	30,71	23,34	1,497	2,37	169,34	142,03	78,53	45,162
B5	15,49	30,63	23,70	1,606	3,90	171,68	151,55	78,67	55,602
B6	15,39	30,63	20,62	2,206	2,03	171,68	151,55	79,98	50,938
B7	15,57	30,81	20,55	3,013	4,07	171,68	151,55	77,77	72,943
B8	15,57	30,63	20,29	3,013	2,26	171,68	151,55	77,84	67,167
B9	15,39	30,63	23,44	1,510	4,36	165,47	142,51	13,72	47,725
B10	15,39	30,56	22,89	0,381	2,43	165,47	142,65	13,10	13,314
B11	15,39	30,63	23,39	1,510	2,70	165,47	142,51	14,07	47,223
B12	15,39	30,81	21,16	2,832	3,83	165,47	142,65	14,07	62,029
B13	15,29	30,73	20,70	2,077	2,59	165,47	142,51	14,62	48,023
B14	15,24	30,68	20,29	2,832	2,59	165,47	142,51	13,93	53,094
B15	15,32	30,71	23,60	1,510	3,94	165,47	142,65	103,42	48,308
B16	15,27	30,51	22,86	0,381	2,30	165,47	142,65	103,63	14,141
B17	15,24	30,51	23,09	1,510	3,16	165,47	142,65	104,11	45,894
B18	15,24	30,38	21,06	2,077	2,83	165,47	142,51	102,59	52,172
B19	15,44	30,66	21,01	2,832	4,29	165,47	142,65	104,32	71,560
B20	15,37	30,81	23,55	1,006	2,63	171,68	151,55	81,77	31,753
B21	15,44	30,66	22,99	1,006	4,52	171,68	151,55	81,36	34,397
B22	15,42	30,66	23,19	2,006	5,26	171,68	151,55	79,43	66,937
B23	15,34	30,56	20,83	3,013	5,65	171,68	151,55	80,88	79,980
B24	15,42	30,58	20,93	2,406	4,22	171,68	151,55	80,25	66,964
B25	15,39	30,58	20,35	2,006	2,25	171,68	151,55	78,94	50,165
B26	15,49	30,40	23,55	1,606	0,88	171,68	151,55	80,32	38,993
B27	15,42	30,66	21,23	3,013	3,16	171,68	151,55	81,36	70,136

Tabela 2

Dados das vigas ensaiadas experimentalmente por FELDMAN [5]

Viga	b cm	h cm	d _p cm	A _p cm ²	f _c kN/cm ²	f _{pt} kN/cm ²	f _{py} kN/cm ²	f _{se} kN/cm ²	M _{u,exp} kN · m
F28	15,62	30,56	20,14	1,494	1,72	128,24	97,91	63,78	30,70
F29	15,65	30,58	20,50	2,615	2,95	128,24	97,91	63,91	50,63
F30	15,47	30,73	20,52	0,561	1,99	170,99	137,90	69,71	17,64
F31	15,44	32,26	20,90	1,868	2,38	170,99	137,90	64,88	44,93
F32	15,24	30,81	23,67	1,839	4,95	176,51	169,61	79,50	65,31
F33	15,32	30,66	23,06	1,103	5,74	176,85	163,41	80,60	43,36

O módulo de elasticidade E_p utilizado nos ensaios de BILLET [4] foi igual a 20684,27 kN/cm².

O módulo de elasticidade E_p utilizado nos ensaios de FELDMAN [5] tem valores conforme a tabela 3.

O módulo de elasticidade E_p utilizado nos ensaios de WARWARUK [12] foi igual a 20684,27 kN/cm².

Através do modelo desenvolvido foram calculados os momentos resistentes últimos para as quarenta e uma vigas com o intuito de avaliar a capacidade do método em determinar o momento de ruína da seção mais solicitada.

O processo é realizado com o auxílio de planilhas eletrônicas que buscam dados de sub-rotinas criadas em *Visual Basic for Application* para calcular as tensões e deformações do elemento, verificando o domínio de deformação e depois obter o momento resistente da seção.

Os resultados são expostos na Tabela 9, onde $M_{u,exp}$ é o momento resistente obtido dos resultados experimentais e $M_{u,calc}$ o momento obtido pelo modelo numérico.

Para representar a relação entre os momentos de ruptura obtidos experimentalmente e os obtidos através do modelo é utilizada a letra grega η .

Analisando de forma conjunta os quarenta e um resultados da

relação entre os momentos de ruptura experimentais e os do modelo, pode-se verificar que a razão η apresentou uma média igual a 1,0524 e desvio padrão igual a 0,0963.

A Figura 16 apresenta o histograma obtido para as quarenta e uma vigas analisadas e a Figura 17 mostra o gráfico de aderência da razão η em relação à distribuição normal de probabilidades. Submetendo os valores de η ao teste de Kolmogorov-Smirnov, ANG e TANG [1] pode-

Tabela 3

Módulo de elasticidade das vigas ensaiadas experimentalmente por FELDMAN [5]

Viga	E _p kN/cm ²
F28	20477,43
F29	20477,43
F30	19925,85
F31	19925,85
F32	20408,48
F33	20408,48

Tabela 4

Dados das vigas ensaiadas experimentalmente por WARWARUK [12]

Viga	b cm	h cm	d _p cm	A _p cm ²	f _c kN/cm ²	f _{pt} kN/cm ²	f _{py} kN/cm ²	f _{se} kN/cm ²	M _{u,exp} kN · m
W34	16,00	30,48	23,01	1,361	2,74	184,09	151,68	78,60	40,79
W35	15,27	30,48	23,11	0,587	3,64	184,09	151,68	81,50	22,37
W36	15,39	30,48	23,06	2,335	3,61	184,09	151,68	76,67	64,29

Tabela 5

Dados das vigas ensaiadas experimentalmente por TAO e DU [11]

Viga	b cm	h cm	d _p cm	A _p cm ²	f _c kN/cm ²	f _{pt} kN/cm ²	f _{py} kN/cm ²	f _{se} kN/cm ²	M _{u,exp} kN · m
TD37	16,00	28,00	22,00	0,588	3,56	166,00	136,00	92,40	35,00
TD38	16,00	28,00	22,00	1,568	3,56	166,00	136,00	87,90	61,60
TD39	16,00	28,00	22,00	1,960	3,56	166,00	136,00	82,50	71,40

-se comprovar a aderência ao modelo teórico de Gauss, uma vez que a distância máxima entre os valores de distribuição de probabilidades acumuladas dos dados e a curva normal foi inferior ao limite considerando um nível de significância de 95%. É possível notar uma relativa simetria dos resultados em torno da média, apresentando valores tanto abaixo quanto acima. Isto indica um modelo não tendencioso.

6.2 Estimativa do erro do modelo (θ)

Além das variabilidades inerentes às resistências dos materiais e

aos esforços impostos às estruturas, devem ser consideradas as incertezas inerentes aos modelos numéricos adotados na análise. A estimativa do erro do modelo seguiu as recomendações apresentadas por MAGALHÃES [6] e MAGALHÃES *et al* [7]. A relação entre os resultados experimentais e teóricos é afetada por variações proporcionadas pelo modelo computacional, pela variabilidade das variáveis aleatórias do sistema e pela variabilidade inerente ao processo experimental do ensaio, e é representada pela Equação 24.

$$V_{\eta}^2 = V_{modelo}^2 + V_{lote}^2 + V_{ensaio}^2 \tag{24}$$

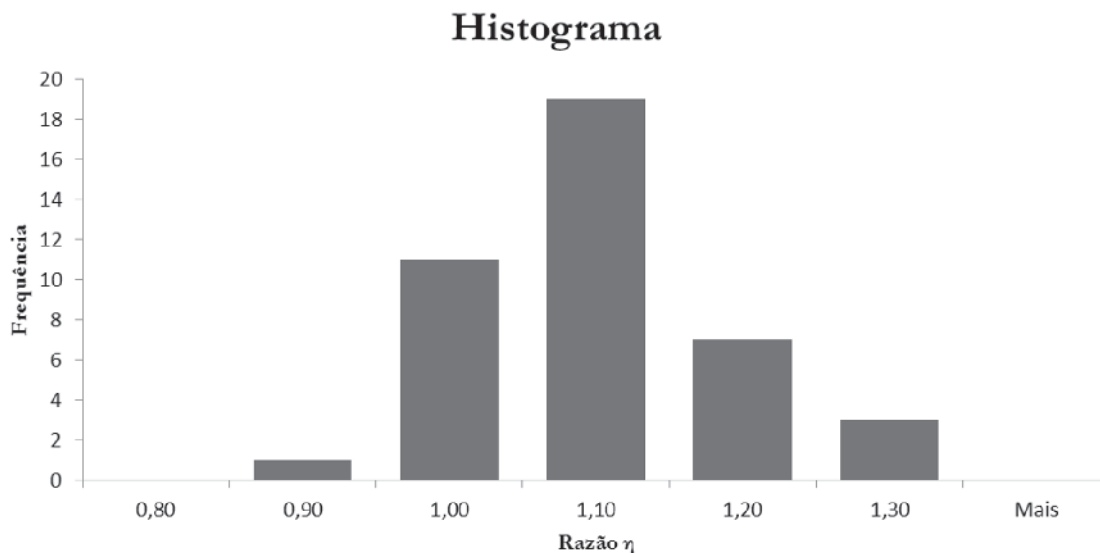


Figura 16 Histograma da razão η

Tabela 6 Dados adicionais das vigas ensaiadas experimentalmente por TAO e DU [11]

Viga	E_p kN/cm ²	E_s kN/cm ²	f_y kN/cm ²	A_s cm ²	d_s cm ²
TD37	20000,00	20000,00	26,70	1,57	25,00
TD38	20000,00	20000,00	26,70	2,36	25,00
TD39	20000,00	20000,00	26,70	1,00	25,00

Tabela 7 Dados das vigas ensaiadas experimentalmente por MATTOCK [8]

Viga	b cm	h cm	d_p cm	A_p cm ²	f_c kN/cm ²	f_{pt} kN/cm ²	f_{py} kN/cm ²	f_{se} kN/cm ²	$M_{u,exp}$ kN · m
M40	15,24	30,48	25,40	2,534	2,76	192,36	175,89	129,76	93,44
M41	15,24	30,48	25,40	2,534	2,76	192,36	175,89	125,90	103,44

Tabela 8 Dados adicionais das vigas ensaiadas experimentalmente por MATTOCK [8]

Viga	E_p kN/cm ²	E_s kN/cm ²	f_y kN/cm ²	A_s cm ²	d_s cm	b_f cm	h_f cm
M40	19500,00	21000,00	37,71	Sup, 0,62	1,91	-	-
				Inf, 0,62	28,58		
M41	19500,00	21000,00	37,71	Sup, 0,62	1,91	96,52	5,08
				Inf, 0,62	28,58		

Onde:

V_{η} é o coeficiente de variação da razão η ;

V_{modelo} é o coeficiente de variação do erro proporcionado pelo modelo;

V_{lote} é o coeficiente de variação dos resultados dos ensaios de laboratório das variáveis do sistema, tais como dimensões e resistências;

V_{ensaio} é o coeficiente de variação dos resultados obtidos experimentalmente no ensaio das vigas protendidas.

O coeficiente de variação do erro do modelo pode ser então determinado através da Equação 25.

$$V_{\text{modelo}} = \sqrt{V_{\eta}^2 - V_{\text{lote}}^2 - V_{\text{ensaio}}^2} \quad (25)$$

Teste de aderência

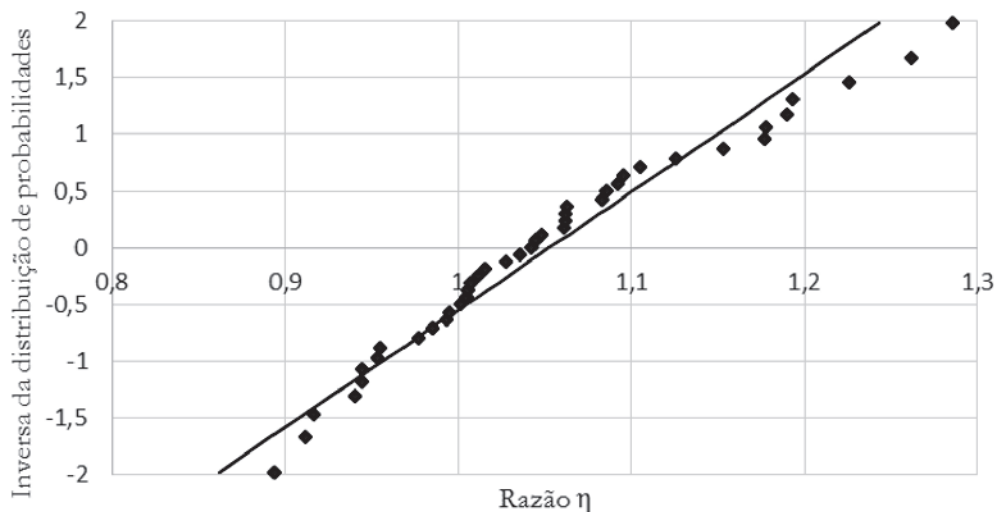


Figura 17

Aderência ao modelo teórico de Gauss

Tabela 9

Resultados experimentais x resultados calculados

Viga	$M_{u,exp}$ [kN · m]	$M_{u,calc}$ [kN · m]	$\frac{M_{u,exp}}{M_{u,calc}}$	Viga	$M_{u,exp}$ [kN · m]	$M_{u,calc}$ [kN · m]	$\frac{M_{u,exp}}{M_{u,calc}}$
B1	49,975	46,049	1,085	B22	66,937	65,933	1,015
B2	29,679	25,226	1,177	B23	79,980	83,915	0,953
B3	15,361	12,872	1,193	B24	66,964	66,650	1,005
B4	45,162	43,951	1,028	B25	50,165	47,249	1,062
B5	55,602	53,684	1,036	B26	38,993	30,326	1,286
B6	50,938	47,026	1,083	B27	70,136	73,456	0,955
B7	72,943	77,557	0,941	F28	30,70	26,056	1,178
B8	67,167	54,800	1,226	F29	50,63	46,377	1,092
B9	47,725	47,467	1,005	F30	17,64	15,678	1,125
B10	13,314	12,157	1,095	F31	44,93	45,150	0,995
B11	47,223	45,071	1,048	F32	65,31	69,177	0,944
B12	62,029	67,702	0,916	F33	43,36	41,489	1,045
B13	48,023	45,198	1,063	W34	40,79	44,74	0,912
B14	53,094	48,060	1,105	W35	22,37	21,060	1,062
B15	48,308	47,966	1,007	W36	64,29	71,916	0,894
B16	14,141	12,260	1,153	TD37	35,00	27,744	1,262
B17	45,894	45,833	1,001	TD38	61,60	58,039	1,061
B18	52,172	52,538	0,993	TD39	71,40	60,004	1,190
B19	71,560	73,274	0,977	M40	93,44	94,840	0,985
B20	31,753	33,621	0,944	M41	109,93	105,484	1,042
B21	34,397	34,005	1,012	-	-	-	-

O coeficiente de variação da razão η foi determinado através dos 41 resultados experimentais ($V_{\eta} = \frac{\sigma_{\eta}}{\mu_{\eta}} = 0,091$). O coeficiente de

variação do ensaio deve ser igual ou inferior a 0,04, MAGALHÃES [6]. Foi utilizado o valor máximo. $V_{\text{ensaio}} = 0,04$.

O coeficiente de variação do lote foi adotado, conforme MAGALHÃES [6], como sendo igual a 0,044. ($V_{\text{lote}} = 0,044$)

Nestas condições, através da Equação 25, determinou-se o valor $V_{\text{modelo}} = 0,068$.

Em geral, o erro de modelagem tem média próxima de 1,00 e desvio padrão entre zero e 0,10 dependendo da precisão do modelo numérico.

A média do erro do modelo pode ser então determinado através da Equação 26.

$$\mu_{\eta} = \mu_{\text{modelo}} \cdot \mu_{\text{lote}} \cdot \mu_{\text{ensaio}} \quad (26)$$

Sendo a média do lote e a média do ensaio unitários, chega-se a média do modelo através da Equação 27.

$$\mu_{\text{modelo}} = \frac{\mu_{\eta}}{\mu_{\text{lote}} \cdot \mu_{\text{ensaio}}} = 1,052 \quad (27)$$

Conforme NOWAK [9] o erro do modelo segue uma distribuição Normal de probabilidades, com valor médio entre 1,04 e 1,06 para vigas de concreto protendido.

Utilizando-se o coeficiente de variação do modelo ($V_{\text{modelo}} = 0,068$) e a média do modelo ($\mu_{\text{modelo}} = 1,052$) oriundos da análise, os resultados da capacidade resistente das vigas obtidos através do modelo numérico são corrigidos pela estimativa de erro do modelo (θ_R) gerada a cada análise, de acordo com a Equação 28. Os valores corrigidos são então utilizados para a análise de confiabilidade.

$$M_{u,\text{corr}} = \theta_R \cdot M_{u,\text{mod}} \quad (28)$$

7. Resultados e discussões

A metodologia utilizada para verificação da capacidade resistente das vigas protendidas no estado limite último de flexão é o modelo tradicional que calcula o momento resistente último da seção baseado nas hipóteses das seções planas, aderência perfeita entre aço e concreto, domínios de deformação definidos pela norma NBR 6118:2014, diagrama retangular de tensões no concreto, diagrama de tensões elasto-plástico perfeito para aços da armadura passiva e diagrama bi-linear de tensões para aços da armadura ativa. O método da secante é empregado para resolver o sistema de equações resultante das condições de equilíbrio e compatibilidade.

Esta metodologia é uma alternativa simplificada para obtenção do momento de ruína de vigas de concreto armado e protendido que respeita as prescrições da NBR 6118:2014. Obteve-se uma avaliação satisfatória para este modelo quando validado a partir de resultados experimentais encontrados na literatura.

Observando-se os resultados da Tabela 9, pode-se notar que o modelo para cálculo do momento resistente exposto no trabalho apresenta bons resultados.

Esta ferramenta se mostra uma grande aliada na análise de elementos estruturais de concreto armado e protendido, apresentando bons resultados e um baixo tempo de processamento.

Este modelo será empregado na avaliação da confiabilidade de vigas longarinas de pontes de concreto protendido.

8. Referências bibliográficas

- [1] ANG, A. H.; TANG, W. H. Probability concepts in engineering planning and design. Volume I: basic principles. John Wiley & Sons, 1975.
- [2] ARAÚJO, J. M. Curso de concreto armado, Volume I, II, III e IV. Editora Dunas, 2014.
- [3] ASSOCIAÇÃO BRASILEIRA DE NORMAS TÉCNICAS. NBR 6118: Projeto de estruturas de concreto - Procedimento. Rio de Janeiro, 2014.
- [4] BILLET, D. F. Study of prestressed concrete beams failing in flexure. 1953. Thesis, University of Illinois.
- [5] FELDMAN, A. Bonded and unbonded prestressed concrete beams failing in flexure. University of Illinois, 1954.
- [6] MAGALHÃES, F. C. A Problemática dos Concretos Não-Conformes e sua Influência na Confiabilidade de Pilares de Concreto Armado. 2014. Tese (Doutorado em Engenharia Civil) – Programa de Pós-Graduação em Engenharia Civil, Universidade Federal do Rio Grande do Sul, Porto Alegre.
- [7] MAGALHÃES, F.; REAL, M. V.; SILVA FILHO, L. C. P. The problem of non-compliant and its influence on the reliability of reinforced concrete columns. Materials and structures, v. 49, p. 1485-1497, 2016.
- [8] MATTOCK, A. H.; YAMAZAKI, J.; KATTULA, B. T. Comparative study of concrete prestressed beams, with and without bond. ACI Journal, February, 1971.
- [9] NOWAK, A. S.; COLLINS, K. R. Reliability of Structures. MC Graw Hill, 2000.
- [10] ROCHA, R. G.; REAL, M. V.; MOURA, M. W. Estudo da confiabilidade de vigas de concreto protendido. Engevista (UFF), v. 17, p. 573-587, 2015.
- [11] TAO, X.; DU, G. Ultimate stress of unbonded tendons in partially prestressed concrete beams. Journal of Building Structures, December, 1985.
- [12] WARWARUK, J. Strength in flexure of bonded and unbonded prestressed concrete beams. University of Illinois, 1957.